

尾道市地域防災計画

【 附 属 資 料 】

【 尾 道 市 水 防 計 画 】

【 尾 道 市 消 防 計 画 】

令和6年3月修正

尾道市防災会議

尾道市地域防災計画（附属資料・尾道市水防計画・尾道市消防計画）

目 次

<1 防災組織・庶務>

1. 尾道市防災会議条例	1
2. 尾道市防災会議運営規程	3
3. 尾道市災害対策本部条例	4
4. 尾道市災害対策本部規程	5
5. 尾道市防災会議の構成	7
6. 防災業務実施機関の事務又は業務の大綱	8
7. 尾道市災害対策活動要領	9
8. 防災体制	12
9. 尾道市災害対策本部編成表(警戒・1号・2号)	16
10. 尾道市災害対策本部組織図(警戒・1号・2号)	25
11. 被害状況連絡表	28
12. 罹災台帳	29
13. 罹災証明書	30
14. 被災届出証明書交付申請書	31
15. 依頼書	32

<2 救助・衛生関係>

1. 給食施設の状況	33
2. 学校別収容数・給食能力	34
3. 医療施設の状況	35
4. し尿塵芥処理施設の状況	36

<3 災害危険箇所>

災害危険箇所数一覧	37
1. 急傾斜地崩壊危険区域(県指定)	38
2. 土砂災害防止法に基づく警戒区域・特別警戒区域一覧表	56
3. 急傾斜地崩壊危険箇所	124
4. 土石流危険溪流一覧表	164
5. 山地災害危険地一覧表	180
6. 林地崩壊危険区域指定箇所	211
7. 地すべり危険箇所	219
8. ため池崩壊危険箇所一覧表	220
9. 林道のり面崩壊危険箇所一覧表	231

<4 防災資機材>

海上流出油対策用資機材の保有状況・・・・・・・・・・・・・・・・ 232

<5 輸送>

応急輸送対策計画・・・・・・・・・・・・・・・・・・・・・・・・ 233

<6 関係協定等>

尾道市災害協定締結状況・・・・・・・・・・・・・・・・・・・・ 234

1. 広島県防災ヘリコプター応援協定・・・・・・・・・・・・・・・・ 239
(広島県との協定)
2. 災害時の相互応援に関する協定書・・・・・・・・・・・・ 241
(広島県及び県内市町村との協定)
3. 大規模災害時の救援に関する覚書・・・・・・・・・・・・ 245
(広島県尾三地域事務所との協定)
4. 広島県内航空消防応援協定書・・・・・・・・・・・・ 247
(広島市との協定)
5. 災害時における被災車両の撤去等に関する協定・・・・・・・・ 249
(社団法人日本自動車連盟中国本部広島支部との協定)
6. 災害時の応急対策活動協力に関する協定書・・・・・・・・ 250
(尾道地区建設業協同組合との協定)
7. 災害時における災害救助犬及びセラピードッグの出動に関する協定書・・ 254
(特定非営利活動法人日本レスキュー協会との協定)
8. 災害時における避難者及び被災者の輸送協力に関する協定書・・・・・・・・ 256
(おのみちバス株式会社との協定)
9. 災害時における情報交換に関する協定書・・・・・・・・ 258
(国土交通省中国地方整備局との協定)
10. 災害時における支援協力に関する協定書・・・・・・・・ 259
(生活協同組合ひろしまとの協定)
11. 災害時における支援協力に関する協定書・・・・・・・・ 262
(日立造船因島生活協同組合との協定)
12. 災害時における物資の調達に関する協定書・・・・・・・・ 265
(株式会社ユーホーとの協定)
13. 瀬戸内・海の路ネットワーク災害時相互応援に関する協定・・・・・・・・ 268
(瀬戸内・海の路ネットワーク、22市5町1村との協定)
14. 尾道市・南部町災害時における相互応援協定書・・・・・・・・ 273
(鳥取県南部町との協定)
15. 災害時の相互応援に関する協定書・・・・・・・・ 276
(備後圏域連携協議会加盟市町との協定)

16.	災害時における相互応援に関する協定	280
	(島根県松江市との協定)	
17.	災害時における支援協力に関する協定書	283
	(協同組合ベイタウン尾道との協定)	
18.	災害に係る情報発信等に関する協定	286
	(ヤフー株式会社との協定)	
19.	災害時における物資の調達に関する協定書	288
	(株式会社ボックスとの協定)	
20.	災害発生時における福祉避難所の設置運営に関する協定	290
	(福祉避難所一覧 運営主体との協定)	
21.	災害時における物資の調達に関する協定書	293
	(広島県LPガス協会尾道地区協議会との協定)	
22.	津波時等における一時避難施設としての使用に関する協定書	295
	(株式会社フジとの協定)	
23.	災害発生時における福祉避難所の設置運営に関する協定	297
	(社会福祉法人若葉との協定)	
24.	災害時における応援協定に関する協定書	299
	(フジ地中情報株式会社との協定)	
25.	災害時における応急対策活動協力に関する協定書	301
	(尾道管工事協同組合との協定)	
26.	災害時における相互応援に関する協定書	304
	(福山市・島根県松江市との協定)	
27.	避難所施設利用に関する協定書	307
	(広島県立瀬戸田高等学校との協定)	
28.	災害時等における避難所としての施設の使用に関する覚書	309
	(田尻地区区長との協定)	
29.	災害時等における水質検査の相互応援に関する協定書	311
	(広島県、5市との協定)	
30.	災害時における避難所へのスタッフの派遣及び物資の提供に関する協定書	
	(公益財団法人中国労働衛生協会との協定)	313
31.	災害時の相互応援に関する協定書	316
	(中海・宍道湖・大山圏域市長会と備後圏域連携協議会との協定)	
32.	災害時における物資供給に関する協定書	321
	(NPO法人コメリ災害対策センターとの協定)	
33.	災害時における柔道整復師の救護活動に関する協定	324
	(公益社団法人広島県柔道整復師会との協定)	

34.	災害時における施設提供に関する協定・・・・・・・・・・・・・・・・	326
	(尾道警察署・因島警察署との協定)	
35.	災害発生時における尾道市と尾道市内郵便局及び尾道市内の郵便物の 集配を主管する郵便局の協力に関する協定書・・・・・・・・	330
	(尾道市内郵便局及び尾道市内の郵便物の集配を主管する郵便局との協定)	
36.	災害時の緊急対応に係る応援に関する協定書・・・・・・・・	332
	(株式会社水みらい広島との協定)	
37.	災害発生時における福祉避難所の設置運営に関する協定・・・・・・・・	334
	(介護老人保健施設6施設との協定)	
38.	避難所施設利用に関する協定書・・・・・・・・・・・・・・・・	337
	(広島県立御調高等学校との協定)	
39.	災害発生時における福祉避難所の設置運営に関する協定・・・・・・・・	339
	(株式会社誠和との協定)	
40.	尾道市・日本下水道事業団災害支援協定・・・・・・・・	342
	(日本下水道事業団との協定)	
41.	災害時における食料の調達に関する協定書・・・・・・・・	345
	(アイサービス株式会社との協定)	
42.	災害時における復旧支援協力に関する協定書・・・・・・・・	347
	(公益社団法人日本下水道管路管理業協会との協定)	
43.	災害時における協力体制に関する協定書・・・・・・・・	349
	(尾道福祉専門学校との協定)	
44.	災害時における協力体制に関する協定書・・・・・・・・	351
	(公立大学法人尾道市立大学との協定)	
45.	災害時における避難場所及び防災関係機関の活動拠点等の使用に 関する協定書・・・・・・・・・・・・・・・・	353
	(広島刑務所との協定)	
46.	災害時における被災地支援に関する協定書・・・・・・・・	356
	(社会福祉法人 尾道市社会福祉協議会・一般社団法人尾道青年会議所・ 一般社団法人因島青年会議所との協定)	
47.	災害時における被災者支援のための行政書士業務に関する協定書・・・・	358
	(広島県行政書士会との協定)	
48.	災害時におけるドローンによる情報収集に関する協定書・・・・・・・・	360
	(株式会社モー・チェとの協定)	
49.	避難所等としての施設利用に関する協定書・・・・・・・・	363
	(社会福祉法人向晴会との協定)	

50.	災害時における畳の提供等に関する協定書	365
	(プロジェクト実行委員会中国地区委員会との協定)	
51.	災害時の漁船及び遊漁船による物資搬送等に関する協定書	367
	(尾道市水産振興協議会・NPO法人瀬戸内西部遊漁船協議会との協定)	
52.	災害時の医療救護活動に関する協定書	370
	(三原市・一般社団法人三原市医師会との協定)	
53.	尾道市とヤマト運輸株式会社三次主管支店との包括的な連携に関する協定書	376
	(ヤマト運輸株式会社三次主管支店との協定)	
54.	災害時における畳の提供等に関する協定書	378
	(プロジェクト実行委員会中国地区委員会との協定)	
55.	避難所施設利用に関する協定書	380
	(広島県立尾道商業高等学校との協定)	
56.	災害時におけるレンタル資機材の提供に関する協定書	382
	(株式会社アクティオ 中国支店との協定)	
57.	災害時におけるレンタル資機材の提供に関する協定書	386
	(有限会社理興R&Rレンタル尾道との協定)	
58.	災害時におけるレンタル資機材の提供に関する協定書	390
	(長浜産業株式会社尾道営業所との協定)	
59.	災害時におけるレンタル資機材の提供に関する協定書	394
	(成和建機株式会社との協定)	
60.	災害時におけるレンタル資機材の提供に関する協定書	398
	(株式会社ダイワテックとの協定)	
61.	災害時における物資の提供に関する協定書	401
	(株式会社フジとの協定)	
62.	災害時における物資の提供に関する協定書	405
	(株式会社福屋との協定)	
63.	災害時における物資の提供に関する協定書	409
	(株式会社ジュンテンドーとの協定)	
64.	災害時における物資の提供に関する協定書	412
	(瀬戸内カートン株式会社との協定)	
65.	避難所としての施設利用に関する協定書	416
	(有限会社 上西との協定)	
66.	災害時の医療救護活動に関する協定書	418
	(一般社団法人尾道市医師会との協定)	
67.	災害時の医療救護活動に関する協定書	424
	(一般社団法人因島医師会との協定)	

68.	災害時における物資の提供に関する協定書	430
	(株式会社ナフコとの協定)	
69.	避難所としての施設利用に関する覚書	434
	(株式会社 みつぎ交流館との協定)	
70.	災害対応と防災活動に関する協定書	436
	(損害保険ジャパン日本興亜株式会社との協定)	
71.	災害時における連絡体制及び協力体制に関する取扱い	439
	(中国電力ネットワーク株式会社尾道ネットワークセンターとの協定)	
72.	災害時における宿泊施設の提供に関する協定書	444
	(株式会社グリーンヒルホテル尾道との協定)	
73.	災害時における宿泊施設の提供に関する協定書	446
	(山陽工業株式会社との協定)	
74.	災害時における宿泊施設の提供に関する協定書	448
	(株式会社因島観光開発との協定)	
75.	災害時における宿泊施設の提供に関する協定書	450
	(Hitz総合サービス株式会社広島支店との協定)	
76.	災害時における天幕等資機材の供給に関する協定書	452
	(太陽工業株式会社との協定)	
77.	避難場所としての施設利用に関する協定書	456
	(尾道造船株式会社との協定)	
78.	災害時における物資の保管等に関する協定書	458
	(尾道市農業協同組合との協定)	
79.	避難所としての施設利用に関する協定書	461
	(協同組合ベイトウン尾道との協定)	
80.	災害時における物資の提供に関する協定書	463
	(DCMダイキ株式会社との協定)	
81.	災害時における応急対策業務に関する協定書	468
	(株式会社クボタ 中四国支社との協定)	
82.	恋人の聖地ネットワーク災害時相互応援協定	469
	(恋人の聖地観光協会全国市町村長会との協定)	
83.	災害時における地図製品等の供給等に関する協定書	472
	(株式会社ゼンリン中四国エリアグループとの協定)	
84.	大規模災害時の支援協力に関する協定	481
	(一般社団法人建設コンサルタント協会中国支部との協定)	
85.	大規模災害時の支援協力に関する協定	483
	(一般社団法人測量設計業協会との協定)	

86.	災害時における空調設備等の応急対策の協力に関する協定書……………	485
	(一般社団法人広島県冷凍空調工業会との協定)	
87.	災害時等における復旧支援協力に関する協定……………	487
	(県内下水道事業者との協定)	
88.	災害時における復旧支援協力に関する協定……………	494
	(公益社団法人日本下水道管路管理業協会との協定)	
89.	防災パートナーシップに関する協定書……………	496
	(広島テレビ放送株式会社との協定)	
90.	災害に係る情報発信等に関する協定書……………	498
	(株式会社テレビ新広島との協定)	
91.	医療的配慮が必要な要援護者(在宅酸素療養者)への協力に関する協定書…	500
	(山脇酸素株式会社との協定)	
92.	尾道市と大塚製薬株式会社との包括連携に関する協定……………	503
	(大塚製薬株式会社 広島支店との協定)	
93.	災害時における遺体の搬送、安置等の協力に関する協定……………	505
	(公益社団法人広島県トラック協会霊柩部会との協定)	
94.	災害情報等の放送に関する協定……………	508
	(株式会社ちゅピCOMおのみちとの協定)	
95.	尾道市と佐川急便株式会社との包括連携協定(災害対策及び地域の 安全に関する連携)……………	511
	(佐川急便株式会社との協定)	
96.	災害時における物資輸送等に関する協定……………	513
	(福山通運株式会社との協定)	
 <7 災害時関連施設>		
1.	避難場所一覧表	
	(1) 指定避難所……………	517
	(2) 指定緊急避難場所……………	522
	(3) 津波避難ビル……………	524
	(4) 福祉避難所……………	525
2.	要配慮者関連施設一覧……………	526
 <8 その他>		
1.	市内の小中学校……………	530
2.	尾道市の文化財……………	531
3.	災害融資制度……………	532
4.	国による災害支援制度……………	533
5.	広島県による災害支援制度……………	534

6. 尾道市による災害支援制度	534
7. 被害の認定について	534
8. 警報・注意報発表基準一覧表	536
9. 尾道市内の観測施設	538
10. 主要港湾施設一覧表	539
11. ポンプ場・樋門の現況	540

尾道市水防計画 目次

第1章 総則	544
第2章 水防組織	544
第1 水防組織の概要	544
第2 水防本部の組織及び設置時期並びに準備勤務	544
第3 消防機関の組織	544
第4 消防機関の出動及び出動準備の時間	544
第3章 気象予報及び気象警報の連絡	544
第4章 水位、雨量及び潮位の連絡	545
第5章 水防警報	545
第6章 水防活動	545
第1 重要水防区域及びその対策	545
第2 監視、警戒及び連絡	545
第3 堰堤の操作	545
第4 水防施設及び資材器具	545
第5 輸 送	546
第6 警察官の派遣要請	546
第7 水防管理団体相互の協力	546
第8 居住者等の出動	546
第9 決壊等の通報	546
第10 避難のための立退	547
第11 記 録	547
第7章 通信連絡及び通信	547
第1 通信及び連絡	547
第2 信 号	547
第8章 優先通行標識及び身分証票	547
第9章 水防活動報告	548
第10章 公用負担	549
第11章 水防訓練	550

【別表】

1	(水防本部の組織).....	551
2	(水防に従事する消防機関の組織図).....	553
3	(気象状況の連絡系統).....	554
4	(水防警報の種類及び発表形式).....	555
5	(重要水防区域及び対策表).....	556
6	(水防倉庫備蓄資材一覧表).....	558
7	(水防信号).....	559
	水防活動実績報告書.....	560
	尾道市水防協議会条例.....	561
	尾道市水防協議会の構成.....	562

尾道市消防計画 目次

第1章	総 則.....	563
第2章	組 織.....	563
第3章	教育訓練.....	565
第4章	予 防.....	566
第5章	警 防.....	566
第6章	救 急.....	568
第7章	消防団.....	568
第8章	補 則.....	570

【別表】

1	(平常時及び通常災害時の編成).....	571
2	(非常災害時の編成).....	572
3	(消防団本部組織図).....	573
4	(消防団の編成).....	574
	尾道市災害の記録.....	575

1 尾道市防災会議条例

改正平成 24 年 12 月 19 日 条例第 71 号

(昭和 37 年 12 月 25 日条例第 38 号)

(趣旨)

第 1 条 この条例は、災害対策基本法(昭和 36 年法律第 223 号)第 16 条第 6 項の規定に基づき、同条第 1 項の規定により設置する尾道市防災会議(以下「防災会議」という。)の組織及び運営に関し必要な事項を定めるものとする。

(所掌事務)

第 2 条 防災会議は、次に掲げる事務をつかさどる。

- (1) 尾道市地域防災計画を作成し、その実施を推進すること。
- (2) 市長の諮問に応じて市の地域に係る防災に関する重要事項を審議すること。
- (3) 前号に規定する重要事項に関し、市長に意見を述べること。
- (4) 前 3 号に掲げるもののほか、法律又はこれに基づく政令によりその権限に属する事務

(会長及び委員)

第 3 条 防災会議は、会長及び委員 50 人以内をもって組織する。

- 2 会長は、市長をもって充てる。
- 3 会長は、会務を総理する。
- 4 会長に事故があるときは、あらかじめその指命する委員がその職務を代理する。
- 5 委員は、次に掲げる者のうちからそれぞれの定数により市長が任命又は委嘱する。
 - (1) 市長が指名する職員
 - (2) 広島県の知事の部内の職員
 - (3) 警察署長
 - (4) 消防長及び消防団長
 - (5) 教育長
 - (6) 指定地方行政機関、指定公共機関及び指定地方公共機関の職員 24 名
 - (7) 自主防災組織を構成する者又は学識経験を有する者のうちから市長が特に必要とする者
- 6 前項第 1 号から第 5 号までの委員は、その委員が任命又は委嘱されたときの要件を欠くにいったときは、当然解任されたものとする。
- 7 第 5 項第 6 号及び第 7 号の委員の任期は、2 年とする。ただし、補欠の委員の任期は、その前任者の残任期間とする。
- 8 前項の委員は、再任されることができる。

(専門委員)

第 4 条 防災会議に、専門の事項を調査させるため、専門委員を置くことができる。

2 専門委員は、市の行政機関の職員、県の行政機関の職員、関係地方行政機関の職員、関係指定公共機関の職員、関係指定地方公共機関の職員及び学識経験のある者のうちから

< 1 防災組織・庶務 >

会長が委嘱する。

3 専門委員は、当該専門の事項に関する調査が終了したときは、解任されるものとする。

(庶務)

第5条 防災会議の庶務は、市長の定める機関において処理する。

(雑則)

第6条 この条例に定めるもののほか、防災会議の議事その他防災会議の運営に関し必要な事項は、会長が防災会議にはかって定める。

付 則

この条例は、公布の日から施行する。

付 則(平成7年9月21日条例第28号)

この条例は、公布の日から施行する。

付 則(平成12年3月22日条例第6号)

この条例は、平成12年4月1日から施行する。

付 則(平成24年12月19日条例第71号)

(施行期日)

1 この条例は、公布の日から施行する。

(委員の任期の特例)

2 この条例の施行の日以後最初に委嘱されるこの条例による改正後の第3条第5項第7号に該当する委員の任期は、同条第7項本文の規定にかかわらず、平成26年5月31日までとする。

付 則(平成28年3月16日条例第11号)

この条例は、平成28年4月1日から施行する。

2 尾道市防災会議運営規程

(趣旨)

第1条 この規程は、尾道市防災会議条例（昭和37年条例第38条）第6条の規程に基づき、尾道市防災会議（以下「会議」という。）の議事その他運営に関して必要な事項を定めるものとする。

(会議)

第2条 防災会議（以下「会議」という。）は、必要に応じて随時開くものとする。

2 会議は、会長が召集し、議長となる。

3 会議の招集は、開催日時及び場所並びに付議事項を示して書面により通知するものとする。ただし、緊急を要する場合は、この限りでない。

第3条 会議の議事は、出席委員の過半数をもって決し、可否同数なるときは、議長の決するところによる。

2 前項の場合においては、議長は委員として議決に加わる権利を有しない。

(専決処分)

第4条 会長において会議を招集する暇がないと認めるとき、その他やむを得ない理由により会議を召集することができないときは、会長は、会議が処理すべき事項について専決することができる。

2 会長は、前項の規定により専決したときは、次の会議に報告し、その承認を求めなければならない。

3 第1項に定める場合のほか、会長は、会議が処理すべき事項のうち軽易な事項について専決することができる。

付 則

この規程は昭和39年6月16日から施行する。

3 尾道市災害対策本部条例

昭和 37 年 12 月 25 日

条例第 39 号

(趣旨)

第 1 条 この条例は、災害対策基本法(昭和 36 年法律第 223 号)第 23 条の 2 第 8 項の規定に基づき、尾道市災害対策本部(以下「災害対策本部」という。)に関し必要な事項を定めるものとする。

(災害対策本部長等の職務)

第 2 条 災害対策本部長は、災害対策本部の事務を総括し、所属の職員を指揮監督する。

2 災害対策副本部長は、災害対策本部長を補佐し、災害対策本部長に事故があるときは、その職務を代理する。

3 災害対策本部員は、災害対策本部長の命を受け、災害対策本部の事務に従事する。

(部)

第 3 条 災害対策本部長は、必要があるときは、災害対策本部に部を置くことができる。

2 部に属すべき災害対策本部員は、災害対策本部長が指命する。

3 部に部長を置き、災害対策本部長の指命する災害対策本部員がこれに当たる。

4 部長は、部の事務を掌理する。

(雑則)

第 4 条 この条例に定めるもののほか、災害対策本部に関し必要な事項は、災害対策本部長が定める。

付 則

この条例は、公布の日から施行する。

付 則(平成 24 年 11 月 6 日条例第 58 号)

この条例は、公布の日から施行する。

4 尾道市災害対策本部規程

昭和 39 年 6 月 17 日

訓令第 5 号

注 平成 19 年 7 月から改正経過を注記した。

(趣旨)

第 1 条 この規程は、尾道市災害対策本部条例(昭和 37 年条例第 39 号)第 4 条の規定に基づき尾道市災害対策本部(以下「本部」という。)の設置、運営等に関して必要な事項を定める。

(設置の基準)

第 2 条 災害対策基本法(昭和 36 年法律第 223 号)第 23 条の規定に基づき本部を設置する場合は、おおむね次に掲げる基準によるものとする。

- (1) 災害が発生するおそれがある重大な気象等の警報が発令された場合。
- (2) 災害の程度が災害救助法(昭和 22 年法律第 108 号)による救助を必要とする場合。
- (3) 災害が発生し、20 戸以上の住家が、滅失又は滅失するおそれがある場合。
- (4) 災害が発生し、100 人以上の者が、り災し又はり災するおそれがある場合
- (5) その他災害対策本部長(以下「本部長」という。)が設置を必要と認めた場合

(平 24 訓令 27・一部改正)

(組織)

第 3 条 本部長は、市長をもって充てる。

2 災害対策副本部長は、副市長をもって充てる。

3 災害対策本部員(以下「本部員」という。)及びその他の職員は、別に本部長が任命する。

(平 19 訓令 16・一部改正)

(部の編成)

第 4 条 部の編成については、災害の程度に応じて、本部長が編成する。

2 本部長は、部の編成については、あらかじめ構成員を定め、緊急の場合において、直ちに編成ができるようにしておかなければならない。

(支部)

第 5 条 本部の活動を円滑に行うため、尾道市の支所の設置箇所に支部を置く。

2 支部の活動については、本部長が指示する。

(機能)

第 6 条 本部は、尾道市防災会議と緊密な連絡のもとに、防災計画に定めるところにより次の職務を行うものとする。

- (1) 区域内において、防災計画に基づいて実施する災害応急対策の総合調整に関すること。
- (2) 防災計画の実施に関すること。
- (3) 災害情報、被害報告並びに関係機関への連絡に関すること。
- (4) その他本部長の権限に属する事務。

< 1 防災組織・庶務 >

(5) 前各号に掲げるもののほか、法令の規定によりその権限に属する事務。

(設置及び廃止の手続き)

第7条 本部を設置した場合は、場所及び日時を公示しなければならない。廃止した場合も公示するものとする。

(召集)

第8条 本部員及びその他の職員の召集は、電話、電報又は伝令により行うものとする。

2 指定された本部員及びその他の職員は、災害の発生、又は緊急事態の発生を知ったときは、前項の規定にかかわらず直ちに定められた場所に参集しなければならない。

(その他)

第9条 この規程に定めるもののほか、本部の運営について必要な事項は、その都度本部長が定める。

付 則

この訓令は、昭和39年6月17日から施行する。

付 則(昭和41年4月1日訓令第2号)

この訓令は、公布の日から施行する。

付 則(昭和43年11月30日訓令第10号)

この訓令は、公布の日から施行する。

付 則(昭和47年4月1日訓令第2号)

この訓令は、公布の日から施行する。

付 則(昭和47年11月20日訓令第10号)

この訓令は、公布の日から施行する。

付 則(昭和49年4月8日訓令第1号)

この訓令は、公布の日から施行する。

付 則(昭和49年6月22日訓令第5号)

この訓令は、公布の日から施行する。

付 則(昭和51年1月5日訓令第1号)

この訓令は、公布の日から施行する。

付 則(昭和53年7月1日訓令第6号)

この訓令は、公布の日から施行する。

付 則(平成19年7月20日訓令第16号)

この訓令は、平成19年7月20日から施行する。

付 則(平成24年11月6日訓令第27号)

この訓令は、平成24年11月6日から施行する。

5 尾道市防災会議の構成

名 称
尾道市長(会長)
中国四国農政局企画調整室総括農政業務管理官
近畿中国森林管理局広島森林管理署長
中国運輸局尾道海事事務所長
尾道海上保安部長
尾道労働基準監督署長
国土交通省中国地方整備局福山河川国道事務所長
広島県東部厚生環境事務所長
広島県東部農林水産事務所尾道農林事業所長
広島県東部建設事務所三原支所長
尾道警察署長
福山西警察署長
尾道市消防局長
尾道市消防団長
尾道市議会議員
尾道市医師会副会長
因島医師会会長
尾道市立大学副学長
尾道郵便局長
西日本高速道路(株)中国支社福山高速道路事務所長
西日本電信電話株式会社中国支店設備部長
西日本旅客鉄道(株)尾道駅長
中国電力ネットワーク(株)尾道ネットワークセンター
広島ガス(株)尾道支店長
因の島ガス(株)代表取締役
広島県トラック協会尾道支部長
おのみちバス(株)代表取締役
尾道市社会福祉協議会理事
尾道市保育連盟会長
広島県看護協会理事
尾道市防災士ネットワーク会長
尾道市連合民生委員児童委員協議会会長
広島県LPガス協会尾道地区協議会会長
本州四国連絡高速道路株式会社しまなみ尾道管理センター所長
広島県東部総務事務所次長
尾道市副市長
尾道市教育委員会教育長
尾道市総務部長
尾道市福祉保健部長
尾道市建設部長
尾道市産業部長
尾道市上下水道事業管理者
尾道市因島総合支所長
尾道市民病院事業管理者

6 防災業務実施機関の事務又は業務の大綱

機 関 名	業務または業務の大綱
国土交通省中国地方整備局福山河川国道事務所	国道の維持、修繕、管理、川楼管理、芦田川改修工事。
福山測候所	管区气象台の業務の一部を分掌し、気象観測資料の収集並びに関係機関への連絡。
中国運輸局尾道海事事務所	船舶の安全に関する検査、定期航路、不定期航路事業の監督に関する事。
近畿中国森林管理局広島森林管理署	国有林野の経営維持管理。
中国四国農政局福山地域センター	米麦の政府買入保管並びに売却及び供給に関する事。
中国総合通信局	無線局の検査、監督、指導等電気通信行政に関する事。
尾道海上保安部	海上における人命財産の保護、秩序の維持、安全確保、海洋汚染の防止。
尾道労働基準監督署	労働基準法に基づく工場、事業場、建設現場等の施設の安全、衛生管理。
中国財務局	国有財産の的確な取得管理及び運用並びに効果的な処分。
広島県東部保健所	広島県規則に基づく所管区内の保健衛生行政に関する事。
広島県東部建設事務所三原支所	県道の管理補修、市町土木工事の指導監督、建築物の検査取締り。
広島県東部農林水産事務所尾道農林事業所	広島県行政規則に基づく農林行政に関する事。
尾道警察署、福山西警察署、因島警察署	住民の生命身体及び財産の保護並びに災害時における公共の安全と秩序の維持。
尾道郵便局	寄付金関係業務・郵便の確保
西日本高速道路(株)中国支社福山高速道路事務所	道路の確保
本州四国連絡高速道路(株)しまなみ尾道管理センター	
西日本旅客鉄道(株)尾道駅	JR 尾道駅の所掌に属する業務全般。
西日本電信電話株式会社中国支店設備部	指定地における電報、電話業務に関する事。
中国電力ネットワーク(株)尾道ネットワークセンター	指定地域の電力の供給業務及びそれに伴う業務に関する事。
広島ガス(株)尾道支店・因の島ガス(株)	ガスの安定的な供給。

7 尾道市災害対策活動要領

第1 災害対策活動の基本

- (1) 災害対策活動は、尾道市地域防災計画に定めるもののほか、この要領によるものとする。
- (2) 防災業務について関係部課が相互に連絡協調して、防災対策を的確かつ円滑に実施するため、別に定めるところにより庁内防災対策会議を設置するものとする。

第2 平時の配意事項

- (1) 各課長は所要の配備要員をあらかじめ指名し、職氏名、住所及び連絡方法を記載した名簿を作成しそれを所定の場所に備えておくとともに、総務課に一部を提出しておくこと。
なお、この名簿には注意体制、警戒体制、1号体制、2号体制の別に要員を明らかにしておくものとする。
- (2) 配備要員は勤務時間外において招集の連絡を受ける前に災害に関する情報を知ったときは、速やかに総務課長に連絡するものとする。
- (3) 勤務時間外に注意報の連絡を受けたときは、警備員は、総務課長に連絡しその指示を受けるものとする。

第3 防災体制の配備

- (1) 災害が発生し、又は発生するおそれがある場合は、その状況により別表のとおり「注意体制」「警戒体制」「1号体制」「2号体制」の4体制に分けて対処する。
- (2) 勤務時間外に、「注意体制」「警戒体制」「1号体制」「2号体制」に入ったときは、部長、課長、その他指名されている配備要員への連絡は次の区分によって行うものとする。
 - ア. 配備要員が在庁している課においては、その者が所属する部課長及びその他の配備要員への連絡を行うものとする。
 - イ. ア以外の場合は、すべて警備員が行うものとする。

第4 災害危険区域における警戒避難体制

- (1) この体制は、異常気象時において、道路、河川、海岸、がけ地、及びため池等の災害危険箇所に係る災害により、被害が発生するおそれがある災害危険区域（以下「危険区域」という。）における警戒避難体制の整備を図るものとする。
- (2) 危険区域の警戒体制は、注意体制及び警戒体制とし、気象予警報、降雨量、洪水量、潮位及びその他災害が発生するおそれのある異常な現象等により、市長が必要と認めた場合に指令するものとする。
- (3) 警戒体制指令時にとるべき措置は、次のとおりとする。
 - ア. 注意体制

< 1 防災組織・庶務 >

- (ア) 災害対策基本法第 56 条（市町村長の警報の伝達及び警告）の規定による気象予警報等の通知又は警告
- (イ) その状況により市長が必要と認める事項
- イ. 警戒体制
 - (ア) 住民に対する避難準備の広報
 - (イ) 災害対策基本法第 59 条（市町村長の事前措置等）の規程による事前措置
 - (ウ) 災害対策基本法第 60 条（市町村長の避難の指示等）の規程による避難の勧告又は指示
 - (エ) その状況により市長が必要と認める事項
- (4) 危険区域における情報の収集活動は、次により行うものとする。
 - ア. 警戒体制が指令されたときは、消防団の協力を要請し、消防団員による危険区域の警戒巡視及び情報収集するものとする。
 - イ. 情報は、危険区域における異常な現象その他必要と認められる事項について、原則として関係部課を通じて災害対策本部（災害対策本部が設置されていない場合は、総務課）へ通報するものとする。
- (5) 危険区域に対する情報の伝達は、次により行うものとする。
 - ア. 警戒体制が指令されたときは、気象予警報、雨量その他必要な事項を危険区域の住民に伝達するものとする。
 - イ. 情報の伝達は、危険区域ごとに消防団、尾道ケーブルテレビ、尾道エフエム放送、有線放送、広報車、町内会組織その他有効な方法により行うものとし、伝達体制は、危険区域ごとにあらかじめ具体的に定めておくものとする。
 - ウ. 伝達事項は、次のとおりとする。
 - (ア) 気象予警報の発令及び解除に関する事項
 - (イ) 雨量、洪水量、潮位等に関する事項
 - (ウ) 避難の勧告又は指示及び解除に関する事項
 - (エ) その他必要があると認める事項
- (6) 避難対策は、次によるものとする。
 - ア. 危険区域の危険が増大したときは、市長は、危険区域ごとに居住者、滞在者その他の者に対し避難のための立退きを勧告し、又は特に危険が切迫しているときは、これらの者に対し立退きを指示するものとする。
 - イ. 警戒巡視又は応急作業に従事している消防団員又は職員は、災害が発生し、又は発生のおそれがあるため、住民の身边に危険がおよぶと判断されるときは、直ちにその必要があると認められる区域ごとに避難のための立退きの勧告又は指示について、必要な措置を行うものとする。
 - ウ. 前号による避難のための立退きの勧告又は指示を行ったときは、直ちに各対策本部長を通じて災害対策本部長に対し、避難を必要とする理由、避難場所、人員その他必要な事項を報告しなければならない。

< 1 防災組織・庶務 >

第5 危険区域及び避難場所

- (1) 危険区域及び避難場所は、別表のとおりとする。
- (2) 危険区域ごとの情報伝達責任者、伝達方法及び避難場所については、別表の定めるところによるものとする。

第6 雨量の測定

- (1) 降雨量の測定場所は、次表のとおりとする。

測定場所	位置	雨量計の種別
市役所	久保一丁目15-1	自記雨量計
原田	原田町梶山田4333-1	〃
木ノ庄	木ノ庄町木門田2062	〃
美ノ郷	美ノ郷町三成宇宮山680-1	〃
栗原	栗原町入道ヶ迫747	〃
浦崎	浦崎町乗越946-1	〃
御調ダム	御調町津蟹字西垣内127-3	〃
高尾	御調町高尾	〃
有井	向島町有井	〃
外浦	因島外浦町	〃
林	瀬戸田町林	〃

- (2) 雨量の測定は、防災用自記雨量計については、常時測定するものとし、防災用以外の雨量計についても、大雨、風雨注意報が発令された時、その他市長が必要と認めるときは測定しなければならないものとする。
- (3) 雨量の測定結果は、市長の指示に従い、直ちに災害対策本部（災害対策本部が設置されていない場合は総務課）へ通報するものとする。

8 防災体制

注意体制	活 動	備 考
<p>この体制は、気象業務法に基づく警報が、本市又はおおむねの近隣市町に発令されたとき又は災害の発生が予想されるときにとるもので、情報収集連絡活動を実施するとともに、事態の推移に伴い、直ちに災害対策本部警戒体制に切替えできる体制とする。</p>	<p>1 総務部長は、災害対策本部設置前に警戒体制をとる必要があると認めたときは、直ちにその旨を指示する。</p> <p>2 この体制のもとでは、次のような措置を行うものとする。</p> <p>(ア) 総務課長は、発令された警報の内容を各課長に伝達し、必要な防災体制について連絡するものとする。</p> <p>(イ) 総務課長からの通知を受けた各課長は、警報の内容に応じて必要な体制をとるものとする。</p> <p>(ウ) 総務、土木、維持修繕、社会福祉、因島総合支所市民生活、瀬戸田支所住民福祉、御調支所まちおこし、向島支所しまおこし、清掃事務所、南部清掃事務所、教育委員会庶務</p> <p>上記各課長は、常に情報を交換し、防災体制について連絡調整をはかるものとする。</p>	<p>伝達の方法 庁内放送・電話・メール</p> <p>総務部長は、状況の推移に応じて配備要員の増員、その他体制の強化について必要な指示を行うものとする。</p>

< 1 防災組織・庶務 >

警戒体制	活 動	備 考
<p>この体制は、災害対策本部警戒体制に切替えられたときの体制とし、気象業務法に基づく警報が本市又はおおむねの近隣市町に発令されたとき、又は災害の発生が予想されるときにとるもので、情報収集、連絡活動、災害予防及び災害応急措置を実施するとともに、事態の推移に伴い、直ちに非常体制（1号体制）に切替えできる体制とする。</p>	<p>1 総務部長は、災害の発生が予想され、警戒体制をとる必要があると認めたときは、直ちにその旨を指示する。</p> <p>2 災害対策本部の編成及び事務分掌は、資料9-1のとおりとする。</p> <p>3 災害対策本部事務室は、総務課に置く。</p> <p>4 この体制のもとでは、次のような措置を行うものとする。</p> <p>(ア) 総務課長は、発令された警報の内容を各課に伝達し、必要な防災体制について連絡するものとする。</p> <p>(イ) 総務課長から通知を受けた各課は、警報の内容に応じて、必要な体制をとるものとする。</p> <p>(ウ) 総務、土木、維持修繕、社会福祉、因島総合支所市民生活、瀬戸田支所住民福祉、御調支所まちおこし、向島支所しまおこし、清掃事務所、南部清掃事務所、教育委員会庶務</p> <p>上記各課長は、常に情報を交換し、防災体制について連絡調整をはかるものとする。</p>	<p>伝達の方法 庁内放送・電話</p> <p>総務部長は、状況の推移に応じて配備要員の増員、その他体制の強化について必要な指示を行うものとする。</p>

< 1 防災組織・庶務 >

1号体制	活 動	備 考
<p>この体制は、災害対策本部1号体制に切替えられたときの体制とする。</p>	<ol style="list-style-type: none"> 1 災害対策本部の機構及び事務分掌は、資料9-2のとおりとする。 2 各部長は、1号体制への移行と同時に災害対策本部に集合するものとする。 3 社会福祉、清掃、土木、維持修繕の各課長は、総務部長の指示により事務に精通した職員各1名を本部に詰めさせるものとする。 4 各課長は、総務部長の指示により、所要の自動車運転員を配置するものとする。 5 被害状況の取りまとめは、各主管課の調査資料によるものとする。 	<p>この体制の下において、その後の気象情報、その他の状況の推移によって、要員を増減する必要があると本部長が認めるときは、増減するものとする。</p>

< 1 防災組織・庶務 >

2号体制	活 動	備 考
<p>この体制は、災害対策本部2号体制に切替えられたときの体制とする。</p>	<ol style="list-style-type: none"> 1 災害対策本部の機構及び事務分掌は、資料9-3のとおりとする。 2 本部員は、災害対策本部に待機するものとする。 3 各部長は、本部事務の要員としてその所掌事務に精通している職員を選び、各1名を配置するものとする。 この場合において、総務部長は事態の推移に応じて、要員を増減することができる。 4 本部事務室に配備された職員は、出先機関又は一般からの災害情報、被害状況、応急対策状況等の報告を受信し、庶務班及び所属部課長に報告又は連絡するとともに、本部長の指示事項を所属部課に伝達するものとする。 5 各課で直接受けた情報等は本部事務室に連絡するものとする。 6 各課は、災害に関する写真等を入手したときは、広報班に連絡するものとする。 	<p>本部長は、災害応急措置の実施状況、その他自体の推移によって災害対策事務の集中管理をする必要がないと認めたときは、災害対策本部会議を経て本部事務室を解散することができる。</p> <p>この場合、各部は、それぞれの課においてその後の防災業務の処理を行うものとする。</p>

9-1 災害対策本部編成表（警戒体制）

本 部	班 名 (班長担当職)	分掌事務	構成員
本 部 長 (市 長) 副 本 部 長 (副 市 長) 本 部 員 (教 育 長) (総 務 部 長) (企 画 財 政 部 長) (市 民 生 活 部 長) (福 祉 保 健 部 長) (産 業 部 長) (建 設 部 長) (教 育 総 務 部 長) (学 校 教 育 部 長) (消 防 局 長) (消 防 団 長)	総 括 班 (総 務 課 長)	1 災害対策基本方針に関すること。 2 情報の収集、周知、県への報告に関すること。 3 各班との総合連絡調整に関すること。 4 災害資材及び物品の購入及び給付に関すること。 5 担当管内の情報の収集及び応急対策に関すること。	総 務 課 職 員 災 害 対 策 本 部 要 員
	広 報 班 (秘 書 広 報 課 長) (政 策 企 画 課 長) (議 会 事 務 局 次 長) (選 管 事 務 局 長) (監 査 事 務 局 長)	1 災害に関する各種情報の広報周知に関すること。	秘 書 広 報 課 政 策 企 画 課 議 会 事 務 局 選 管 事 務 局 監 査 事 務 局 上 記 各 課 職 員
	調 査 班 (市 民 税 課 長) (資 産 税 課 長) (収 納 課 長)	1 住家被害の調査と罹災証明書の交付に関すること。	市 民 税 課 資 産 税 課 収 納 課 上 記 各 課 職 員
	消 防 班 (消 防 局 次 長) (尾 道 消 防 署 長) (尾 道 西 消 防 署 長) (因 島 消 防 署 長) (消 防 団 副 団 長)	1 消防、水防、人命救助、その他の災害予防、事後安全対策に関すること。 2 避難の指示に関すること。	消 防 本 部 職 員 各 消 防 署 職 員 消 防 団 員
	福 祉 班 (社 会 福 祉 課 長) (高 齢 者 福 祉 課 長) (子 育 て 支 援 課 長)	1 被災者救助に関すること。 2 救援物資の収集及び配布に関すること。 3 要配慮者及び避難行動要支援者避難支援に関すること。 4 避難所の設置に関すること。	社 会 福 祉 課 高 齢 者 福 祉 課 子 育 て 支 援 課 上 記 各 課 職 員
	教 育 班 (教 委 庶 務 課 長) (学 校 経 営 企 画 課 長) (教 育 指 導 課 長) (因 島 瀬 戸 田 地 域 教 育 課 長)	1 災害時教育行政計画に関すること。 2 学童避難に関すること。 3 学校施設の活用に関すること。 4 教育班庶務に関すること。	教 委 庶 務 課 学 校 経 営 企 画 課 教 育 指 導 課 因 島 瀬 戸 田 地 域 教 育 課 上 記 各 課 職 員
	建 設 班 (土 木 課 長) (維 持 修 繕 課 長) (港 湾 振 興 課 長) (農 林 水 産 課 長) (建 築 課 長) (契 約 課 長) (ま ち づ くり 推 進 課 長) (用 地 課 長)	1 道路、河川、堤防、水路、がけ崩れ、山崩れ、港湾、その他災害応急に関すること。 2 作業隊の指揮、監督に関すること。 3 農地、農林、水産施設及び生産品の被害調査並びに応急措置に関すること。 4 農林水産業関係公共施設の保全及び応急復旧に関すること。 5 道路、河川、堤防、がけ崩れ等のパトロールに関すること。	土 木 課 維 持 修 繕 課 港 湾 振 興 課 農 林 水 産 課 建 築 課 契 約 課 ま ち づ くり 推 進 課 用 地 課 上 記 各 課 職 員
	庶 務 班 出 先 分 隊 (浦 崎 ・ 百 島 支 所 長)	1 災害地点の早期発見と本部（庶務班）への情報連絡に関すること。 2 地元消防団並びに住民との連絡に関すること。	浦 崎 ・ 百 島 支 所 職 員

9-1 災害対策本部編成表（警戒体制）

本 部	班 名 (班長担当職)	分掌事務	構 成 員
因 島 支 部 (因島総合支所長)	総 括 班 (市民生活課長) (因島福祉課長)	1 情報の収集、周知に関する事 2 各班との総合連絡調整に関する事 3 担当管内の情報の収集及び応急対策に関する事 4 災害資材及び物品の購入及び給付に関する事 5 被災者救助に関する事 6 救援物資の収集及び配布に関する事 7 要配慮者及び避難行動要支援者避難支援に関する事 8 避難所の設置に関する事 9 災害に関する各種情報の支所管内への広報周知に関する事	市 民 生 活 課 因 島 福 祉 課 上記各課職員
	建 設 班 (しまおこし課長) (施設管理課長)	1 管内の道路、河川、堤防、水路、がけ崩れ、山崩れその他災害応急に関する事 2 作業隊の指揮、監督に関する事 3 管内の農地、農林、水産施設及び生產品の被害調査並びに応急措置に関する事 4 管内の農林水産関係公共施設の保全及び応急復旧に関する事 5 道路、河川、堤防、がけ崩れ等のパトロールに関する事	しまおこし課 施 設 管 理 課 上記各課職員
瀬 戸 田 支 部 (瀬戸田支所長) 御 調 支 部 (御調支所長)	瀬戸田支部総括班 (瀬戸田支所 住民福祉課長) 御調支部総括班 (御調支所 まちおこし課長) (御調保健福祉 センター所長)	1 情報の収集、周知に関する事 2 各班との総合連絡調整に関する事 3 担当管内の情報の収集及び応急対策に関する事 4 被災者救助に関する事 5 救援物資の収集及び配布に関する事 6 要配慮者及び避難行動要支援者避難支援に関する事 7 避難所の設置に関する事 8 災害に関する各種情報の支所管内への広報周知に関する事	瀬戸田支所 住民福祉課 御調支所 まちおこし課 御調保健福祉 センター 向島支所 しまおこし課 上記各課職員
向 島 支 部 (向島支所長)	瀬戸田支部建設班 (瀬戸田支所 しまおこし課長) 御調支部建設班 (御調支所 まちおこし課長) 向島支部建設班 (向島支所 しまおこし課長)	1 管内の道路、河川、堤防、水路、がけ崩れ、山崩れその他災害応急に関する事 2 作業隊の指揮、監督に関する事 3 管内の農地、農林、水産施設及び生產品の被害調査並びに応急措置に関する事 4 管内の農林水産関係公共施設の保全及び応急復旧に関する事 5 道路、河川、堤防、がけ崩れ等のパトロールに関する事	瀬戸田支所 しまおこし課 御調支所 まちおこし課 向島支所 しまおこし課 上記各課職員

9-2 災害対策本部編成表（1号体制）

本 部	班 名 (班長担当職)	分掌事務	構成員
本 部 長 (市 長)	総 括 班 (総 務 課 長)	1 災害対策基本方針に関すること。 2 情報の収集、周知、県への報告に関する こと。 3 各班との総合連絡調整に関すること。 4 災害対策本部の庶務、諸給与に関すること。 5 担当管内の情報の収集及び応急対策に関する こと。 6 災害資材及び物品の購入及び給付に関する こと。	総 務 課 職 員 災害対策本部要員
副 本 部 長 (副 市 長)	広 報 班 (秘 書 広 報 課 長) (政 策 企 画 課 長) (議 会 事 務 局 次 長) (選 管 事 務 局 長) (監 査 事 務 局 長)	1 災害に関する各種情報の広報周知に関 すること。	秘 書 広 報 課 政 策 企 画 課 議 会 事 務 局 選 管 事 務 局 監 査 事 務 局 上 記 各 課 職 員
本 部 員 (教 育 長) (総 務 部 長) (企 画 財 政 部 長) (市 民 生 活 部 長) (福 祉 保 健 部 長)	調 査 班 (市 民 税 課 長) (資 産 税 課 長) (収 納 課 長)	1 被害状況の調査に関すること。	市 民 税 課 資 産 税 課 収 納 課 上 記 各 課 職 員
(産 業 部 長) (建 設 部 長) (議 会 事 務 局 長) (教 育 総 務 部 長) (学 校 教 育 部 長)	消 防 班 (消 防 局 次 長) (尾 道 消 防 署 長) (尾 道 西 消 防 署 長) (因 島 消 防 署 長) (消 防 団 長)	1 消防、水防、人命救助、その他の災害予防、 事後安全対策に関すること。 2 避難の指示に関すること。	消 防 本 部 職 員 各 消 防 署 職 員 消 防 団 員
(消 防 局 長) (上 下 水 道 局 長)	福 祉 班 (社 会 福 祉 課 長) (高 齢 者 福 祉 課 長) (子 育 て 支 援 課 長)	1 被災者救助に関すること。 2 救援物資の収集及び配布に関すること。 3 要配慮者及び避難行動要支援者避難支援に 関すること。 4 避難所の設置に関すること。	社 会 福 祉 課 高 齢 者 福 祉 課 子 育 て 支 援 課 上 記 各 課 職 員
	経 理 班 (財 政 課 長)	1 災害対策資材その他物品の購入並びに出納 に関すること。	財 政 課 職 員
	食 料 班 (市 民 課 長) (保 険 年 金 課 長)	1 被災者及び災害応急対策に従事する者の応 急食料の確保及び配給に関すること。 2 被災世帯の調査に関すること。	市 民 課 保 険 年 金 課 上 記 各 課 職 員

9-2 災害対策本部編成表（1号体制）

本 部	班 名 (班長担当職)	分掌事務	構成員
本 部 長 (市 長)	教 育 班 (教委庶務課長) (学校経営企画課長) (教育指導課長) (生涯学習課長) (因島瀬戸田地域教育課長)	1 災害時教育行政計画に関する事。 2 学童避難に関する事。 3 学校施設の活用に関する事。 4 教育班庶務に関する事。	教 委 庶 務 課 学 校 経 営 企 画 課 教 育 指 導 課 生 涯 学 習 課 因島瀬戸田地域教育課 上記各課職員
副 本 部 長 (副 市 長)	上 下 水 道 班 (上下水道局庶務課長) (上下水道局水道工務課長) (上下水道局浄水課長) (上下水道局下水道課長)	1 上下水道保全に関する事。 2 緊急水源の確保、配水計画に関する事。 3 上下水道応急工事に関する事。 4 上下水道班庶務に関する事。	上下水道局経営総務課 上下水道局水道工務課 上下水道局浄水課 上下水道局下水道課 上記各課職員
本 部 員 (教 育 長) (総 務 部 長) (企 画 財 政 部 長) (市 民 生 活 部 長) (福 祉 保 健 部 長) (産 業 部 長) (建 設 部 長) (議 会 事 務 局 長) (教 育 総 務 部 長) (学 校 教 育 部 長) (消 防 局 長) (上 下 水 道 局 長)	建 設 班 (土 木 課 長) (維 持 修 繕 課 長) (港 湾 振 興 課 長) (農 林 水 産 課 長) (建 築 課 長) (契 約 課 長) (ま ち づ け り 推 進 課 長) (用 地 課 長)	1 道路、河川、堤防、水路、がけ崩れ、山崩れ、 港湾、その他災害応急に関する事。 2 作業隊の指揮、監督に関する事。 3 農地、農林、水産施設及び生產品の被害調査 並びに応急措置に関する事。 4 農林水産業関係公共施設の保全及び応急復 旧に関する事。 5 道路、河川、堤防、がけ崩れ等のパトロール に関する事。	土 木 課 維 持 修 繕 課 港 湾 振 興 課 農 林 水 産 課 建 築 課 契 約 課 ま ち づ け り 推 進 課 用 地 課 上記各課職員
	庶 務 班 出 先 分 隊 (浦 崎 ・ 百 島 支 所 長)	1 災害地点の早期発見と本部（庶務班）への情 報連絡に関する事。 2 地元消防団並びに住民との連絡に関する 事。	浦 崎 ・ 百 島 支 所 職 員

9-2 災害対策本部編成表（1号体制）

本 部	班 名 (班長担当職)	分掌事務	構成員
因 島 支 部 (因島総合支所長)	総 括 班 (市民生活課長) (因島福祉課長)	1 情報の収集、周知に関する事 2 各班との総合連絡調整に関する事 3 担当管内の情報の収集及び応急対策に関する事 4 災害資材及び物品の購入及び給付に関する事 5 被災者救助に関する事 6 救援物資の収集及び配布に関する事 7 民生の安定、生活指導に関する事 8 避難所の設置に関する事 9 被災者及び災害応急対策に従事する者への 応急食料の確保及び配給に関する事 10 災害に関する各種情報の支所管内への広報 周知に関する事 11 被災世帯の調査に関する事	市 民 生 活 課 因 島 福 祉 課 上記各課職員
	建 設 班 (しまおこし課長) (施設管理課長)	1 管内の道路、河川、堤防、水路、がけ崩れ、 山崩れその他災害応急に関する事 2 作業隊の指揮、監督に関する事 3 管内の農地、農林、水産施設及び生産品の被 害調査並びに応急措置に関する事 4 管内の農林水産関係公共施設の保全及び応 急復旧に関する事 5 道路、河川、堤防、がけ崩れ等のパトロール に関する事	しまおこし課 施設管理課 上記各課職員
瀬 戸 田 支 部 (瀬戸田支所長) 御 調 支 部 (御調支所長)	瀬戸田支部総括班 (瀬戸田支所 住民福祉課長) 御調支部総括班 (御調支所 まちおこし課長) (御調保健福祉 センター所長) 向島支部総括班 (向島支所 しまおこし課長)	1 情報の収集、周知に関する事 2 各班との総合連絡調整に関する事 3 担当管内の情報の収集及び応急対策に関する事 4 被災者救助に関する事 5 救援物資の収集及び配布に関する事 6 民生の安定、生活指導に関する事 7 避難所の設置に関する事 8 被災者及び災害応急対策に従事する者への 応急食料の確保及び配給に関する事 9 災害に関する各種情報の支所管内への広報 周知に関する事 10 被災世帯の調査に関する事	瀬戸田支所 住民福祉課 御調支所 まちおこし課 御調保健福祉 センター 向島支所 しまおこし課 上記各課職員
向 島 支 部 (向島支所長)	瀬戸田支部建設班 (瀬戸田支所 しまおこし課長) 御調支部建設班 (御調支所 まちおこし課長) 向島支部建設班 (向島支所 しまおこし課長)	1 管内の道路、河川、堤防、水路、がけ崩れ、 山崩れその他災害応急に関する事 2 作業隊の指揮、監督に関する事 3 管内の農地、農林、水産施設及び生産品の被 害調査並びに応急措置に関する事 4 管内の農林水産関係公共施設の保全及び応 急復旧に関する事 5 道路、河川、堤防、がけ崩れ等のパトロール に関する事	瀬戸田支所 しまおこし課 御調支所 まちおこし課 向島支所 しまおこし課 上記各課職員

9-3 災害対策本部編成表（2号体制）

本部	部名	班名 (班長担当職)	分掌事務	構成員
本部長 (市長) 副本部長 (副市長)	本部長室 (総務部長) (企画財政部長) (議会事務局長) (因島総合支所長) (御調支所長) (向島支所長) (瀬戸田支所長)	総括班 (総務課長) (情報システム課長) (因島市民生活課長) (御調まちおこし課長) (向島しまおこし課長) (瀬戸田住民福祉課)	1 災害対策本部の運営に関する事 2 本部会議に関する事 3 防災会議及び関係機関との連絡調整に関する事 4 各部の総合調整及び連絡に関する事 5 気象情報の収集及び通報に関する事 6 各部からの災害情報及び被害報告の取りまとめに関する事 7 自主防災組織の支援に関する事 8 避難の勧告及び指示に関する事 9 応援派遣の要請に関する事 10 公用車両の配車計画に関する事 11 防災ボランティアに関する事 12 部の庶務に関する事 13 支所との連絡調整及び情報伝達に関する事	総務課 災害対策本部要員 情報システム課 因島市民生活課 御調支所 まちおこし課 向島支所 しまおこし課 瀬戸田支所住民福祉課 上記各課職員
		職員班 (職員課長)	1 本部職員の動員計画に関する事 2 応援班の編成に関する事 3 本部職員の宿舎及び給食に関する事	職員課職員
		企画班 (政策企画課長)	1 本部長の特命に関する事 2 本部長の指揮命令の伝達に関する事 3 応急対策計画の企画立案に関する事	政策企画課職員
		広報班 (秘書広報課長) (議会事務局次長) (選管事務局長) (監査事務局長)	1 本部長及び副本部長の秘書に関する事 2 災害及び被害情報の広報に関する事 3 気象情報の周知に関する事 4 被災者の安否問い合わせに関する事 5 災害視察者、見舞者の応援に関する事 6 尾道市議会との連携に関する事 7 被災者相談窓口設置に関する事	秘書広報課 議会事務局 選管事務局 監査事務局 上記各課職員
		経理班 (財政課長) (会計課長)	1 災害対策本部の経理に関する事 2 災害対策資材及びその他物品の購入並びに出納に関する事 3 住宅被災者に対する融資等に関する事 4 中小企業被災者に対する融資に関する事	財政課 会計課 上記各課職員
		調査班 (市民税課長) (資産税課長) (収納課長)	1 住家被害の調査と罹災証明書の交付に関する事	市民税課 資産税課 収納課 上記各課職員
		庶務班 (浦崎・百島支所長)	1 災害情報の収集と本部への連絡に関する事 2 地元消防団及び住民との連絡に関する事 3 住民に対する広報に関する事	浦崎・百島支所職員
		応援班 (美術館長)	1 災害応急対策全般の応援に関する事	美術館

9-3 災害対策本部編成表（2号体制）

本 部	部 名	班 名 (班長担当職)	分掌事務	構成員
本部長 (市長) 副本部長 (副市長)	消 防 部 (消防局長) (消防団長)	消 防 班 (消防局次長) (尾道消防署長) (尾道西消防署長) (因島消防署長) (副 団 長)	1 消防、水防に関すること。 2 災害の予防、応急対策に関すること。 3 人命の救急救助と財産の保護に関すること。 4 部にかかる被害調査に関すること。 5 災害後の安全対策に関すること。 6 災害警戒の広報及び指導に関すること。 7 避難の指示に関すること。	消 防 本 部 職 員 各 消 防 署 職 員 消 防 団 員
	応急対策部 (建設部長) (都市部長)	庶 務 班 (契 約 課 長) (用 地 課 長) (まちづくり推進課長)	1 建設部各課の連絡調整に関すること。 2 応急復旧資機材の調達及び保管に関すること。 3 道路・河川・堤防・山崩れ等のパトロールに関すること。 4 部に係る災害相談に関すること。 5 建設部関係庶務に関すること。	契 約 課 用 地 課 まちづくり推進課 上記各課職員
		土 木 班 (土 木 課 長) (維持修繕課長) (因島総合支所 しまおこし課長) (因島総合支所 施設管理課長) (御調支所 まちおこし課長) (向島支所 しまおこし課長) (瀬戸田支所 しまおこし課長)	1 土木関係災害の調査に関すること。 2 農地及び農業用施設の災害対策に関すること。 3 土木関係業者に対する協力要請に関すること。 4 道路・河川・堤防・山崩れ等応急対策に関すること。 5 作業隊の指揮監督に関すること。 6 障害物の除去に関すること。 7 市街地の損壊家屋等の対策に関すること。 8 災害危険区域の非常警備に関すること。 9 建設関係業者の動員に関すること。 10 応急復旧対策用資材の確保及び輸送に関すること。	土 木 課 維 持 修 繕 課 因島総合支所 しまおこし課 因島総合支所 施設管理課 御調支所 まちおこし課 向島支所 しまおこし課 瀬戸田支所 しまおこし課 上記各課職員
		輸 送 対 策 班 (土 木 課 長) (維持修繕課長)	1 緊急輸送計画の企画立案 2 緊急輸送にかかる他機関との連絡調整 3 臨時輸送拠点の確保	土 木 課 維 持 修 繕 課 上記各課職員
		建 築 班 (建 築 課 長)	1 市有建物の災害防止と応急対策に関すること。 2 応急住宅の建設に関すること。 3 宅地及び建物の危険度判定に関すること。	建 築 課 上記各課職員
		港 湾 班 (港湾振興課長)	1 港湾関係情報の収集報告に関すること。 2 港湾関係の災害応急対策に関すること。	港湾振興課職員

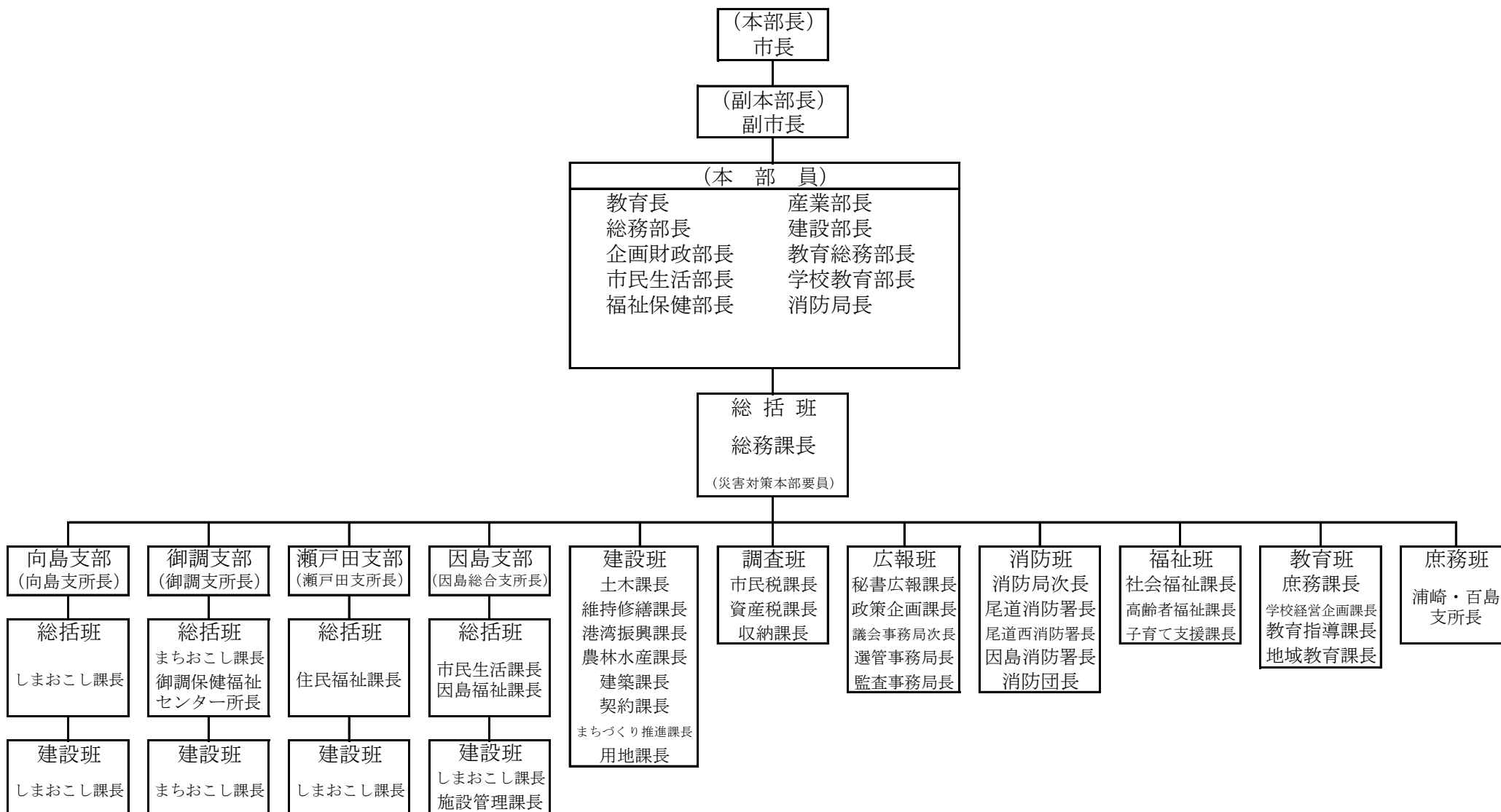
9-3 災害対策本部編成表（2号体制）

本部	部名	班名 (班長担当職)	分掌事務	構成員
本部長 (市長) 副本部長 (副市長)	福祉・医療対策部 (福祉保健部長) (病院管理部長) (市民病院事務部長) (みつぎ総合病院事務部長)	災害救助班 (社会福祉課長) (高齢者福祉課長) (子育て支援課長) (因島福祉課長) (向島支所しまおこし課長) (瀬戸田支所住民福祉課長) (御調保健福祉センター所長)	1 要配慮者及び避難行動要支援者避難支援に関する事 2 災害救助法の適用に関する事 3 救援物資の配給に関する事 4 避難所の設置に関する事 5 生業資金、更正資金に関する事 6 被服、寝具、その他の生活必需品の給与、貸与に関する事 7 在園中の保育児の避難に関する事 8 災害時の応急保育に関する事 9 遺体の処理及び身元調査に関する事 10 部内の連絡調整に関する事 11 義援金の受付、配分に関する事 12 見舞金に関する事 13 部に係る災害相談に関する事	社会福祉課 高齢者福祉課 子育て支援課 因島福祉課 向島支所 しまおこし課 瀬戸田支所 住民福祉課 御調保健福祉センター 上記各課職員 ※規模により他の部から派遣する。
		医療・保健活動班 (市民病院経営企画課長) (市民病院総務人事課長) (市民病院医事課長) (市民病院看護部長) (みつぎ総合病院事務部次長) (みつぎ総合病院看護部長) (健康推進課長) (御調保健福祉センター所長)	1 応急医療に関する事 2 医師、助産師等の協力要請に関する事 3 医療・保健活動班の庶務経理に関する事	市民病院 健康推進課 みつぎ総合病院 御調保健福祉センター 上記各課職員
	市民生活部 (市民生活部長)	食料班 (市民課長) (保険年金課長) (人権推進課長) (因島総合支所市民生活課長)	1 被災者及び災害応急対策に従事する者の応急食料の確保及び配給に関する事 2 被災世帯の調査に関する事	市民課 保険年金課 人権男女共同参画課 因島総合支所 市民生活課 上記各課職員
		衛生班 (環境政策課長) (清掃事務所長) (衛生施設センター所長) (南部清掃事務所長)	1 被災地域の塵芥及び塵芥処理に関する事 2 し尿処理及びし尿処理業者の動員に関する事 3 し尿処理及びし尿処理業者の動員に関する事 4 し尿を除く廃棄物の処理及び衛生関係に関する事 5 被災地域の防疫及び消毒に関する事 6 被災地域の飲料水（上水道を除く）の消毒に関する事	環境政策課 清掃事務所 衛生施設センター 南部清掃事務所 上記各課職員

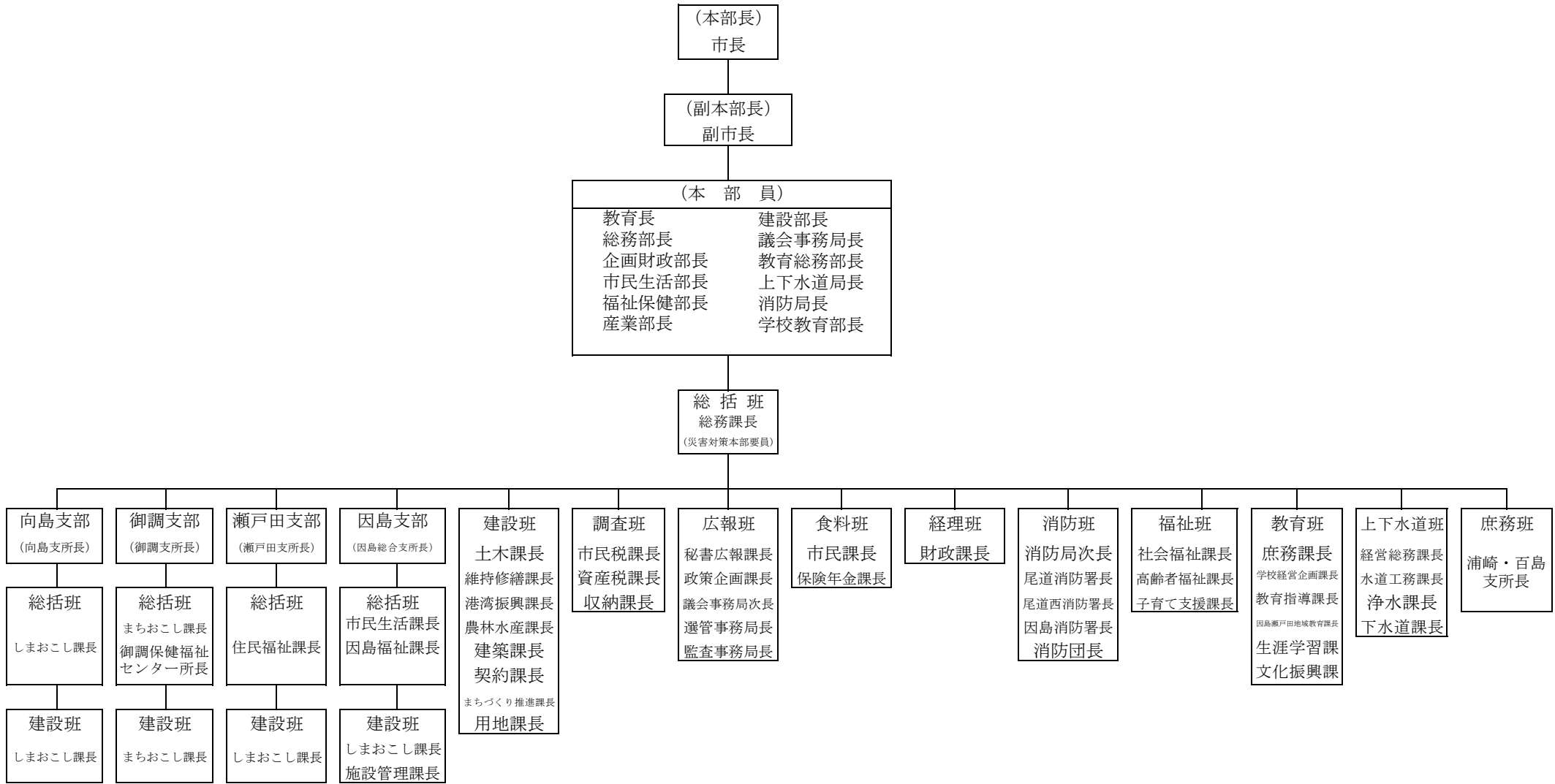
9-3 災害対策本部編成表（2号体制）

	部 名	班 名 (班長担当職)	分掌事務	構成員
本部長 (市長) 副本部長 (副市長)	産 業 部 (産業部長)	農 林 水 産 班 (農林水産課長) (農業委員会事務局長)	1 農林水産関係災害情報の収集に関する事 こと。 2 農林水産関係被害の調査に関する事 こと。 3 水産施設の災害対策に関する事 こと。 4 農作物、水産物の被害に対する事後処理 等指導に関する事 こと。 5 災害対策用主要食料等の調達、あっせん に関する事 こと。 6 部に係る災害相談に関する事 こと。	農 林 水 産 課 農 業 委 員 会 上記各課職員
		商 工 観 光 班 (商工課長) (観光課長)	1 商工業施設及び生產品並びに観光施設の 被害調査及び応急対策に関する事 こと。 2 生活必需品の調達に関する事 こと。	商 工 課 観 光 課 上記各課職員
	教 育 部 (教育長) (教育総務部長) (学校教育部長)	庶 務 班 (庶務課長) (因島瀬戸田 地域教育課長)	1 部に係る情報の収集及び報告に関する事 こと。 2 学校施設及び設備の保全並びに応急対策 に関する事 こと。 3 教育部の庶務に関する事 こと。 4 学校関係災害の調査に関する事 こと。 5 応急教育計画に関する事 こと。 6 児童及び生徒の避難に関する事 こと。 7 被災児童・生徒の保護指導に関する事 こと。 8 学校給食に関する事 こと。	庶 務 課 因島瀬戸田 地域教育課 学校経営企画課 教育指導課 上記各課職員
		教 育 班 (学校経営企画課長) (教育指導課長) (因島瀬戸田 地域教育課長)		
		社 会 教 育 班 (生涯学習課長) (文化振興課長) (因島瀬戸田 地域教育課長)	1 社会教育施設の保全及び応急対策に関する 事 こと。 2 文化財の保全に関する事 こと。 3 避難所に関する事 こと。	生 涯 学 習 課 文 化 振 興 課 因島瀬戸田 地域教育課 上記各課職員
	上 下 水 道 部 (上下水道局長)	庶務班 (庶務課長)	1 水道部門の連絡調整に関する事 こと。 2 水道部庶務全般に関する事 こと。	経営総務課職員
		技術班 (水道工務課長) (浄水課長)	1 水道施設応急工事に関する事 こと。 2 水道災害の調査に関する事 こと。 3 緊急水源の確保、配水に関する事 こと。 4 水道施設の災害復旧に関する事 こと。 5 給水計画に関する事 こと。	水 道 工 務 課 浄 水 課 上記各課職員
		下水道班 (下水道課長)	1 下水道施設の警戒防護に関する事 こと。 2 下水道施設の応急復旧工事に関する事 こと。 3 市街地の排水対策に関する事 こと。 4 ポンプ所及び樋門の保全に関する事 こと。	下水道課職員

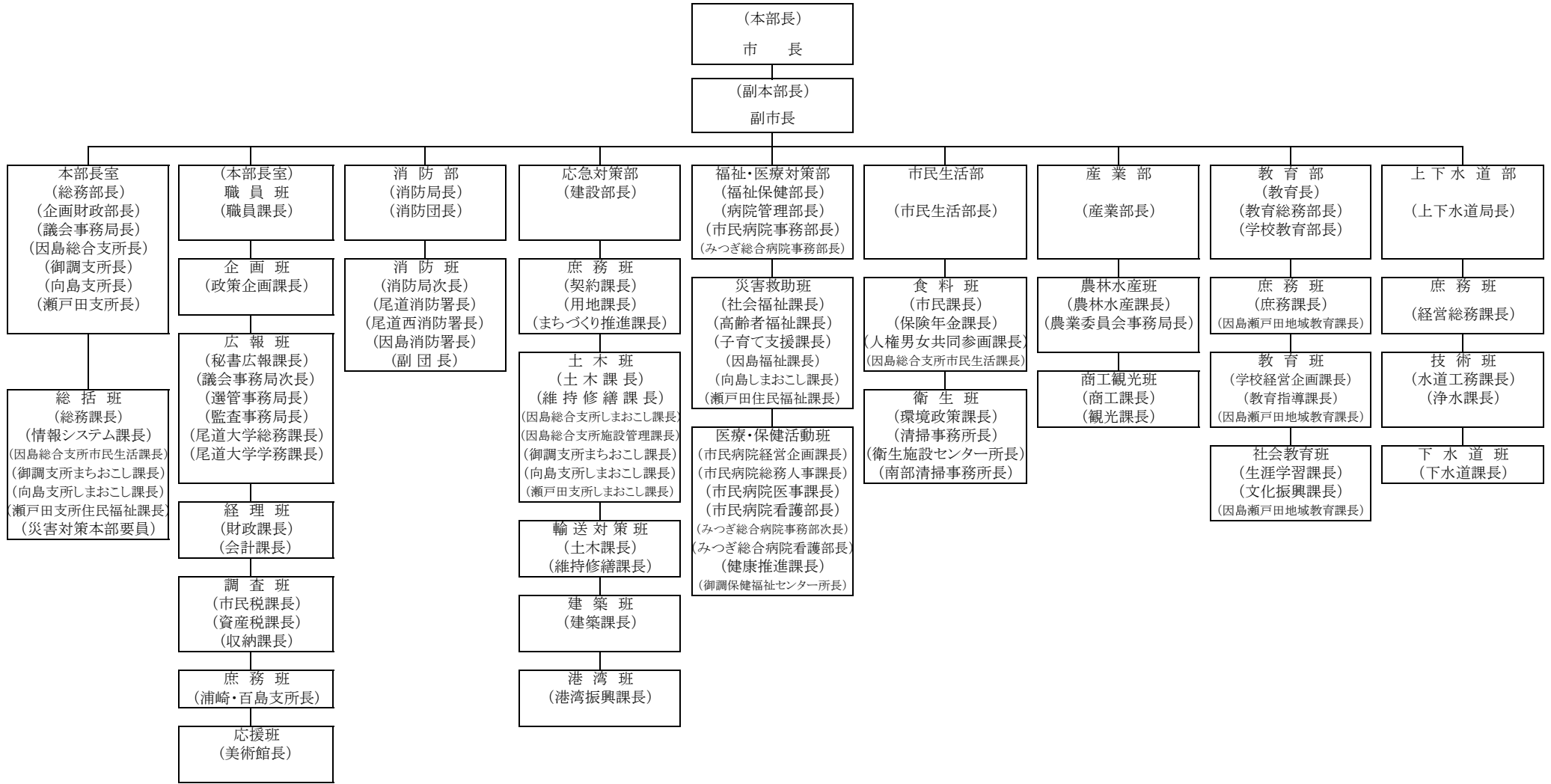
尾道市災害対策本部組織図（警戒体制）



尾道市災害対策本部組織図（1号体制）



尾道市災害対策本部組織図(2号体制 大規模震災時等)



被害状況連絡表

				発信者	受信日時	受信者	係員	係長	課長	部長	副市長	市長		
No. _____														
日時	発生場所	被害者・所有者・占有者・管理者			損害見積額	原因	備考(措置状況等)	発生地区別						
日時 分	町	住所	町	職業	千円									
	丁目 番地	丁目 番地	氏名	年齢										
被害の内容等														
1	<input type="checkbox"/> 人	<input type="checkbox"/> 死亡	<input type="checkbox"/> 重傷	<input type="checkbox"/> 軽傷	<input type="checkbox"/> 行方不明			全治	日間	<input type="checkbox"/> 入院	<input type="checkbox"/> 通院			
2	<input type="checkbox"/> 建物	<input type="checkbox"/> 住家	<input type="checkbox"/> 全壊	<input type="checkbox"/> 半壊	<input type="checkbox"/> 一部損傷	<input type="checkbox"/> 床上浸水	建面積㎡	延面積㎡	造 葺 建		<input type="checkbox"/> 公立	<input type="checkbox"/> 私立	<input type="checkbox"/> 小学校	<input type="checkbox"/> 中学校
		<input type="checkbox"/> 非住家	<input type="checkbox"/> 床下浸水	<input type="checkbox"/> その他					<input type="checkbox"/> 高校	<input type="checkbox"/> その他	<input type="checkbox"/> 官公庁等	<input type="checkbox"/> 神社等		
	<input type="checkbox"/> 公共施設													
3	<input type="checkbox"/> 耕地	<input type="checkbox"/> 田	<input type="checkbox"/> 流出	<input type="checkbox"/> 埋没	<input type="checkbox"/> 冠水	<input type="checkbox"/> その他			_____ ha					
		<input type="checkbox"/> 畑												
4	<input type="checkbox"/> 公共土	<input type="checkbox"/> 道路	<input type="checkbox"/> 堤防	<input type="checkbox"/> 決壊	<input type="checkbox"/> 破損	<input type="checkbox"/> 流出	<input type="checkbox"/> 陥没			長さ	高さ	幅		
	<input type="checkbox"/> 木施設	<input type="checkbox"/> 橋梁	<input type="checkbox"/> 港湾岸壁	<input type="checkbox"/> 埋没	<input type="checkbox"/> その他					_____ × _____ × _____ m m ²				
		<input type="checkbox"/> 農地	<input type="checkbox"/> 決壊	<input type="checkbox"/> 破損	<input type="checkbox"/> 流出	<input type="checkbox"/> 陥没								
5	<input type="checkbox"/> 農林水産施設	<input type="checkbox"/> 留池								長さ	高さ	幅		
		<input type="checkbox"/> 林地	<input type="checkbox"/> 埋没	<input type="checkbox"/> その他					_____ × _____ × _____ m m ²					
		<input type="checkbox"/> 水産施設												
		<input type="checkbox"/> その他												
6	<input type="checkbox"/> 宅地、山	<input type="checkbox"/> 山くずれ	<input type="checkbox"/> くずれ	<input type="checkbox"/> 宅地くずれ	(<input type="checkbox"/> 土砂 <input type="checkbox"/> 石 <input type="checkbox"/> コンクリート <input type="checkbox"/> ブロック)			<input type="checkbox"/> 崩壊	<input type="checkbox"/> 陥没	<input type="checkbox"/> その他				
								<input type="checkbox"/> 埋没	<input type="checkbox"/> 流出					
7	<input type="checkbox"/> その他	<input type="checkbox"/> けい流崩壊	<input type="checkbox"/> 木材流、焼失	<input type="checkbox"/> 通信被害	<input type="checkbox"/> 船舶沈没	<input type="checkbox"/> 船舶破損	<input type="checkbox"/> その他							

(附属資料1-12)

罹 災 台 帳

〔 罹災証明書 第 号
番 号 〕

罹災場所		避難場所								
市 町 丁目 番地		番 号								
住 所		市 町 丁目 番地								
		番 号 方								
	続 柄	氏 名	性 別	生年月日	現 場				その他	
					健在	軽傷	重傷	死亡		
罹 災 者	1									
	2									
	3									
	4									
	5									
	6									
	7									
	8									
	9									
	10									
罹 災 状 況	住 家 家 財	<input type="checkbox"/> 全壊	<input type="checkbox"/> 全焼	<input type="checkbox"/> 床上浸水	<input type="checkbox"/> 流出	<input type="checkbox"/> 借家				
		<input type="checkbox"/> 半壊	<input type="checkbox"/> 半焼	<input type="checkbox"/> 床下浸水	<input type="checkbox"/> 自宅	<input type="checkbox"/> 間借				
		<input type="checkbox"/> 滅失	<input type="checkbox"/> 焼失	<input type="checkbox"/> 1/焼失	<input type="checkbox"/> 流失					
		<input type="checkbox"/> 1/流失	<input type="checkbox"/> 1/き損							
調査員の意見		避難収容所	<input type="checkbox"/> 要 応急仮	<input type="checkbox"/> 要	<input type="checkbox"/> 要	その他				
			<input type="checkbox"/> 否 設住宅	<input type="checkbox"/> 否	炊き出し	<input type="checkbox"/> 否				
調査年月日				調査員の職 氏名						
年 月 日 時 分				印						

罹災証明書

世帯主住所	
世帯主氏名	

罹災原因	年 月 日の による
------	------------

被災住家 [※] の 所在地	
住家 [※] の被害の 程度	<input type="checkbox"/> 全壊 <input type="checkbox"/> 大規模半壊 <input type="checkbox"/> 中規模半壊 <input type="checkbox"/> 半壊 <input type="checkbox"/> 準半壊 <input type="checkbox"/> 準半壊に至らない (一部損壊)
浸水区分	

※住家とは、現実に居住(世帯が生活の本拠として日常的に使用していることをいう。)のために使用している建物のこと。(被災者生活再建支援金や災害救助法による住宅の応急修理等の対象となる住家)

上記のとおり、相違ないことを証明します。

年 月 日

尾道市長

様式（第2条関係）

被災届出証明書交付申請書（住家以外の物件）

年 月 日

尾道市長様

申請者 住 所 〒 _____
氏 名 _____
被災者との関係 _____
電 話 番 号 _____

災害により、次のとおり被害が生じたことを届け出ますので、被災届出証明書の交付を申請します。

被災年月日	年 月 日
被災者の氏名	
被災した場所	
被災した物件	<input type="checkbox"/> 店舗又は事務所 <input type="checkbox"/> 倉庫 <input type="checkbox"/> 車庫 <input type="checkbox"/> 納屋 <input type="checkbox"/> 農地 <input type="checkbox"/> 車 <input type="checkbox"/> その他（ ）
被災の原因	
被災の状況	

被災者以外の方が申請する場合は、次の委任状に記載してください。

委任状	
年 月 日	
私は、上記の申請者を代理人とし、被災届出証明書の交付申請及び受領に関する権限を委任します。	
委任者（被災者）	住所
	氏名
	印

※次の欄には記入しないでください。

第 号
被災届出証明書
上記のとおり、被災の届出があったことを証明します。
年 月 日
尾道市長

本人確認書類	<input type="checkbox"/> 住カ <input type="checkbox"/> 免許証 <input type="checkbox"/> 保険証 <input type="checkbox"/> 旅券 <input type="checkbox"/> その他（ ）
添付書類	<input type="checkbox"/> 被害状況が確認できる写真

(別紙様式)

整理番号

依 頼 書

年 月 日

民生委員・児童委員

様

依頼人 住 所

氏 名

電 話

印

次のことについて、証明・調査・意見をお願いします。

1 証明・調査・意見事項

2 提出先

証 明 書

証明・調査・意見は、次のとおりです。

年 月 日

住 所

民生委員・児童委員

印

1 給食施設の状況

施設の名称	所在地	給食能力	設備の内容		適用
尾道市民病院	新高山三丁目	330食	栄養士	7人	給食施設
			従業員	14人	
尾道市民病院外来食堂	〃	100食	栄養士	1人	給食施設
			従業員	6人	
医療法人社団宏和会 青山病院	栗原東二丁目	360食	栄養士	2人	給食施設
			従業員	8人	
広島県厚生農業協同組合連合 尾道総合病院	平原一丁目	1,000食	栄養士	11人	給食施設
			従業員	27人	
栗原北学校給食共同調理場	栗原町	2,200食	栄養士	1人	給食施設
			従業員	12人	
公立みつぎ総合病院	御調町	500食	管理栄養士	11人	給食施設
御調学校給食センター	御調町	1,200食	栄養士	1人	給食施設
			従業員	5人	
因島学校給食共同調理場	因島重井町	2,000食	栄養士	1人	給食施設
			従業員	6人	
瀬戸田学校給食センター	瀬戸田町	800食	栄養士	1人	給食施設
			従業員	7人	

2 学校別収容数・給食能力

学 校 名	収 容 能 力(人)	給 食 能 力(人分)
久 保 小 学 校	600	
長 江 〃	700	
土 堂 〃	500	
栗 原 〃	1,400	1,100
吉 和 〃	1,200	500
山 波 〃	850	600
日 比 崎 〃	800	700
三 成 〃	400	
美 木 原 〃	800	200
高 須 〃	500	1,200
西 藤 〃	200	
百 島 〃	200	100
浦 崎 〃	400	300
向 東 〃	1,200	700
栗 原 北 〃	900	
御 調 中 央 〃	250	
御 調 西 〃	250	
高 見 〃	230	200
向 島 中 央 〃	1,200	600
三 幸 〃	310	
因 島 南 〃	600	600
因 北 〃	330	
重 井 〃	330	
瀬 戸 田 〃	471	
久 保 中 学 校	800	
長 江 〃	700	
栗 原 〃	1,100	
吉 和 〃	700	
日 比 崎 〃	400	
美 木 〃	450	
高 西 〃	350	
百 島 〃	200	
浦 崎 〃	300	
向 東 〃	600	300
御 調 〃	320	
向 島 〃	930	
因 島 南 〃	700	
因 北 〃	650	
重 井 〃	440	
瀬 戸 田 〃	2,919	
栗 原 北 共 同 調 理 場		1,200
因 島 〃		600
御 調 学 校 給 食 セ ン タ ー		1,000
瀬 戸 田 〃		800
計	26,180	10,700

3 医療施設の状況

(1) 災害拠点病院

病院名	所在地	電話番号	病床数
厚生連尾道総合病院	平原一丁目10-23	2 2 - 8 1 1 1	393

(2) 救急告示医療機関

病院名	所在地	電話番号	病床数
尾道市立市民病院	新高山三丁目1170-177	4 7 - 1 1 5 5	282
厚生連尾道総合病院	平原一丁目10-23	2 2 - 8 1 1 1	393
村上記念病院	新浜一丁目14-26	2 2 - 3 1 3 1	52
公立みつぎ総合病院	御調町市 1 2 4	7 6 - 1 1 1 1	240
因島総合病院	因島土生町 2 5 6 1	0845-22-2552	115
因島医師会病院	因島中庄町 1 9 6 2	0845-24-1210	197

4 し尿塵芥処理施設の状況

清掃

(1) し尿塵芥処理

① ごみ収集

収集車両数 (市保有) 29台

② し尿収集

収集車両数 (市保有) 8台

収集車両数 (許可業者) 98台

③ ごみ処理施設能力及び処理方法

尾道市クリーンセンター 150t / 24h (75t / 24h × 2炉)

〃 (粗大ごみ処理) 35t / 5h

因瀬クリーンセンター 50t / 16h (25t / 16h × 2炉)

因島リサイクルセンター 資源系 4.56t / 5h

粗大系 9.44t / 5h

④ し尿処理施設能力及び処理方法

おのみち地区し尿処理場 高負荷脱窒素処理方式+砂ろ過・活性炭処理
190kl / 日

因島クリーンセンター 高負荷脱窒素処理
60kl / 日

瀬戸田汚泥再生処理センター 膜分離高負荷脱窒素処理
21kl / 日

⑤ 最終処分場

尾道市最終処分場 194,000m³

因島一般廃棄物最終処分場 80,000m³

瀬戸田名荷埋立処分地 54,000m³

< 3 災害危険箇所 >

災害危険箇所数一覧

1. 急傾斜地崩壊危険区域 156 区域

2. 土砂災害防止法に基づく警戒区域・特別警戒区域

箇所数							
土石流		急傾斜		地すべり		合計	
警戒区域	特別警戒区域	警戒区域	特別警戒区域	警戒区域	特別警戒区域	警戒区域	特別警戒区域
965	895	2020	1978	6	0	2991	2873

3. 急傾斜地崩壊危険箇所

箇所数				
自然斜面 (5戸以上)	人工斜面 (5戸以上)	自然斜面 (1～4戸)	人工斜面 (1～4戸)	合計
551	172	945	125	1,793

4. 土石流危険溪流

570 箇所

5. 山地災害危険地

危険地種別	民有	国有	合計
山腹崩壊危険地区	947	5	1,609
地すべり危険地区	1		
崩壊土砂流出地区	656		

6. 林地崩壊危険区域

326 箇所

7. 地すべり危険箇所

6 箇所

8. ため池崩壊危険箇所

715 箇所

9. 林道のり面崩壊危険箇所

1 箇所

<3災害危険箇所>

1 急傾斜地崩壊危険区域（県指定）

地区名	追加	区 域	告示年月日	告示番号式	指定面積（a）	人家戸数
蔵本谷奥地区		向東町寺谷 1 0 6 - 2	S. 45. 03. 27	県告第 281 号	11. 3	10
高須浄水場下東地区		次に掲げる地番の土地に存する標柱 1 号から 4 号までを順次結んだ線および標柱 1 号と 4 号を市道池の浦線沿いに結んだ線に囲まれた区域。 尾道市高須町字池の浦 639 1 号 " " 大元山 656 2・3 号 " " 山 10-1 4 号	S. 45. 03. 27	県告第 281 号	52. 68	12
高須浄水場下東地区		次に掲げる土地に存する標柱 1 号から 4 号までを順次結んだ線、標柱 4 号と 5 号を昭和 45 年 3 月 27 日広島県告示第 281 号（以下「告示」という。）で指定した土地沿いに結んだ線、標柱 5 号から 9 号まで順次結んだ線及び標柱 1 号と 9 号を結んだ線に囲まれた土地の区域。	H. 2. 12. 27	県告第 1353 号	68. 2	8
高須浄水場下西地区		次に掲げる地番の土地に存する標柱 1 号から 7 号までを順次結んだ線および標柱 1 号と 7 号を市道池の浦線沿いに結んだ線に囲まれた区域。 尾道市高須町字大元山 656-30 1 号 " " " 656 2～4 号 " " " 656-1 5 号	S. 45. 03. 27	県告第 281 号	31. 9	11
東則末地区		次に掲げる地番の土地に存する標柱 1 号から 4 号までを順次結んだ線および標柱 1 号と 4 号を結んだ線に囲まれた区域。 尾道市東則末町 1614-1 1 号 " " 1624 2・3 号 " " 乙1615 4 号	S. 45. 12. 15	県告第 1058 号	6. 38	9
東則末地区		次に掲げる土地に存する標柱 3 号と 4 号を昭和 45 年 12 月 15 日広島県告示第 1058 号（以下「告示」という。）で指定した土地沿いに結んだ線、標柱 1 号から 3 号を順次結んだ線、4 号と 5 号を結んだ線及び標柱 1 号と 5 号を結んだ線に囲まれた土地の区域。	H. 2. 07. 30	県告第 848 号	8. 33	5
静ヶ荘下地区		次に掲げる地番の土地に存する標柱 1 号から 6 号までを順次結んだ線および標柱 1 号と 6 号を市道駅裏福地線沿いに結んだ線に囲まれた区域。 尾道市西土堂町 843-8 1 号 " " 841-2 2 号 " " 840-1 3 号、4 号	S. 45. 12. 15	県告第 1058 号	18. 53	19
千光寺下地区		次に掲げる地番の土地に存する標柱 1 号から 5 号までを順次結んだ線および標柱 1 号と 5 号を結んだ線に囲まれた区域。 尾道市東土堂町 442 1・2 号 " " 410-2 3 号 " " 410-6 4 号	S. 46. 03. 30	県告第 338 号	6. 23	7
千光寺下地区		次に掲げる土地に存する標柱 1 号と 2 号を昭和 46 年 3 月 30 日広島県告示第 338 号（以下「告示」という。）で指定した土地沿いに結んだ線、標柱 2 号から 5 号までを順次結んだ線および標柱 1 号と 5 号を結んだ線に囲まれた土地の区域。ただし、標柱 1 号、2 号は、告示で指定した標柱	S. 56. 01. 09	県告第 13 号	5. 43	8
光明寺上地区		次に掲げる地番の土地に存する標柱 1 号から 7 号までを順次結んだ線および標柱 1 号と 7 号を結んだ線に囲まれた区域。 尾道市東土堂町字光明寺 972-3 1 号 " 西土堂町 寺之間 960-12 2 号 " 東土堂町 光明寺 687-4 3 号	S. 47. 03. 31	県告第 282 号	26. 77	16

<3災害危険箇所>

1 急傾斜地崩壊危険区域（県指定）

地区名	追加	区 域	告示年月日	告示番号式	指定面積（a）	人家戸数
県営住宅裏地区		次に掲げる地番の土地に存する標柱1号から4号までを順次結んだ線および標柱1号と4号を結んだ線に囲まれた区域。 尾道市防地町三反田 1,294-2 1号 " " " 1,297-1 2号 " " " 1,285-2 3号	S. 47. 03. 31	県告第 282号	19. 04	93
月見山地区		次に掲げる地番の土地に存する標柱1号から3号までを順次結んだ線および標柱1号と3号を市道日比崎線と市道三軒家福地浜線沿いに結んだ線に囲まれた区域。 尾道市日比崎町字日比崎 374-2 1号 " " " 378-2 2号	S. 52. 03. 29	県告第 224号	38. 14	25
下向山地区		次に掲げる地番の土地に存する標柱1号から4号までを順次結んだ線および標柱1号と4号を結んだ線に囲まれた区域。 尾道市栗原東1丁目字下向山 556-18 1号 " " " 556-11 2号 " " " 556-2 3号	S. 52. 03. 29	県告第 224号	7. 9	5
四拾歩地区		次に掲げる地番の土地に存する標柱1号から5号までを順次結んだ線および標柱1号と5号を結んだ線に囲まれた区域。 尾道市高須町字四拾歩 2697-2 1号 " " 追迫尻 2687-2 2号 " " 追迫山 53 3号	S. 52. 03. 29	県告第 224号	19. 92	7
石山地区		次に掲げる土地に存する標柱1号から3号までを順次結んだ線、標柱3号と4号を防地川右岸官民境界線沿いに結んだ線、標柱4号と5号を結んだ線および標柱1号と5号を市道防地線沿いに結んだ線に囲まれた土地の区域。 尾道市防地町字石山 1668-4 1号	S. 52. 11. 15	県告第 814号	11. 59	9
持光寺西谷地区		次に掲げる土地に存する標柱1号から4号までを順次結んだ線および標柱1号と4号を市道土堂町62号線と市道土堂64-1号線沿いに結んだ線に囲まれた土地の区域。 尾道市西土堂町字持光寺西谷 901-1 1号 " " " " 902-10 2号から4号まで	S. 53. 03. 20	県告第 231号	10. 36	11
浜地区		次に掲げる土地に存する標柱1号から13号までを順次結んだ線および標柱1号と13号を結んだ線に囲まれた土地の区域。 尾道市山波町字下松下 937-1 1号 " " " 939-2 2号 " " 浜 1041 3号	S. 54. 03. 20	県告第 235号	28. 76	21
東畑岡地区		次に掲げる土地に存する標柱1号から13号までを順次結んだ線および標柱1号と13号を結んだ線に囲まれた土地の区域。 尾道市吉和西元町字小畑岡 5098 1号及び2号 " " " 448-1 3号	S. 54. 03. 20	県告第 235号	65. 66	17
福田地区		次に掲げる土地に存する標柱1号から10号までを順次結んだ線および標柱1号と10号を結んだ線に囲まれた土地の区域。 尾道市西藤町字兵庫 庫 1004 1号 " " 大町 1551-1 2号 " " " 1543 3号及び4号	S. 54. 03. 20	県告第 235号	75	12

<3災害危険箇所>

1 急傾斜地崩壊危険区域（県指定）

地区名	追加	区 域	告示年月日	告示番号式	指定面積（a）	人家戸数
日比崎地区		次に掲げる地番の土地に存する標柱1号から7号までを順次結んだ線および標柱1号と7号を標柱6号と7号を結んだ線を標柱7号から30メートル延長した地点を経て結んだ線に囲まれた区域。 尾道市日比崎町字日比崎山 1615-1 1号～3号 " " 日比崎 甲422-2 4号	S. 48. 02. 16	県告第 109号	31. 87	小学校
日比崎地区		次に掲げる土地に存する標柱1号から3号までを順次結んだ線、標柱4号と5号を昭和48年2月16日広島県告示第109号（以下「告示」という。）で指定した土地沿いに結んだ線、標柱6号から10号までを順次結んだ線および標柱1号と10号を結んだ線に囲まれた土地の区域。	S. 59. 03. 29	県告第 315号	80. 57	24
デン木坂地区		次に掲げる地番の土地に存する標柱1号から4号までを順次結んだ線および標柱1号と4号を結んだ線に囲まれた区域。 尾道市西久保町字デン木坂 523 1号 " " " 522-1 2・3号 " " " 524 4号	S. 48. 07. 31	県告第 575号	5. 16	4
歌浦地区		次に掲げる地番の土地に存する標柱1号から6号までを順次結んだ線および標柱1号と6号を結んだ線に囲まれた区域。 尾道市向東町字歌 浦 12484 1号 " " " 12480 2号 " " " 12469-2 3号	S. 48. 07. 31	県告第 575号	71. 34	16
本浦地区		次に掲げる地番の土地に存する標柱1号から5号までを順次結んだ線および標柱1号と5号を市道谷線沿いに結んだ線に囲まれた区域。 尾道市浦崎町字谷 4492 1号 " " 本浦 1097-1 2号 " " " 4457 3号	S. 48. 07. 31	県告第 575号	52. 92	15
北天神地区		次に掲げる地番の土地に存する標柱1号から7号までを順次結んだ線および標柱1号と7号を結んだ線に囲まれた区域。 尾道市長江町1丁目字北天神 甲5 1・2号 " " " " 50-2 3号 " " " " 52-3 4号	S. 50. 10. 28	県告第 915号	10. 59	8
北天神地区		次に掲げる土地に存する標柱1号と2号を昭和50年10月28日広島県告示第915号（以下「告示」という。）で指定した土地沿いに結んだ線、標柱2号から5号まで順次結んだ線および標柱1号と5号を結んだ線に囲まれた土地の区域。	S. 56. 01. 09	県告第 13号	4. 05	9
一息坂地区		次に掲げる地番の土地に存する標柱1号から7号までを順次結んだ線および標柱1号と7号市道防地線沿いに結んだ線に囲まれた区域。 尾道市防地町字一息坂 1244 1号 " " " 1245-2 2号 " " " 1245-5 3号	S. 51. 04. 13	県告第 334号	7. 5	8
福田西地区		次に掲げる土地に存する標柱1号から3号までを昭和54年広島県告示第235号で指定した福田地区（以下「福田地区」という。）の土地沿いに結んだ線、標柱4号から12号を結んだ線に囲まれた土地の区域。ただし、標柱1号、2号および3号は、福田地区で指定した土地に存する標柱	S. 56. 06. 23	県告第 603号	102. 2	11

<3災害危険箇所>

1 急傾斜地崩壊危険区域（県指定）

地区名	追加	区 域	告示年月日	告示番号式	指定面積（a）	人家戸数
梶山田地区		次に掲げる土地に存する標柱1号から7号までを順次結んだ線および標柱1号と7号を結んだ線に囲まれた土地の区域。 尾道市原田町字大上山 61 1号 " " " 62-1 2号 " " " 63-2 3号	S. 54. 10. 26	県告第 868号	41. 85	
天寧寺上地区		次に掲げる土地に存する標柱1号から6号までを順次結んだ線および標柱1号と6号を市道西浜千光寺線沿いに結んだ線に囲まれた土地の区域。 尾道市東土堂町字千光寺下 136-3 1号 " " " 甲138 2号	S. 54. 10. 26	県告第 868号	25. 3	10
大田地区		次に掲げる土地に存する標柱1号から5号までを順次結んだ線および標柱1号と5号を市道広中通線および市道山波高須線沿いに結んだ線に囲まれた土地の区域。 尾道市高須町字関屋向 562-5 1号 " " " 562-1 2号	S. 54. 10. 26	県告第 868号	13. 21	11
太田地区		次に掲げる土地に存する標柱1号から5号までを順次結んだ線、標柱5号および6号を昭和54年10月26日広島県告示第868号（以下「告示」という。）で指定した土地沿いに結んだ線、標柱6号と7号を結んだ線および標柱1号と7号を結んだ線に囲まれた土地の区域。ただし、標柱5	S. 58. 09. 29	県告第 976号	7. 91	5
末元地区		次に掲げる土地に存する標柱1号から12号までを順次結んだ線および標柱1号と12号を結んだ線に囲まれた土地の区域。 尾道市原田町大字梶山田字西田 590-1 1号 " " " " 597-1 2号 " " " " 601 3号	S. 55. 02. 13	県告第 125号	42. 48	7
三軒家地区		次に掲げる土地に存する標柱1号から5号までを順次結んだ線および標柱1号と5号を結んだ線に囲まれた土地の区域。 尾道市三軒家町字三軒家甲118-3 1号 " " " 110-9 2号 " " " 110-11 3号及び4号	S. 56. 06. 23	県告第 603号	5. 51	9
横浜地区		次に掲げる土地に存する標柱1号から10号までを順次結んだ線および標柱1号と10号を結んだ線に囲まれた土地の区域。 尾道市高須町字向上道下 甲3559 1号 " " 小迫奥 乙3558-1 2号 " " 向 上 3562 3号	S. 57. 07. 29	県告第 793号	14. 34	6
肥浜地区		次に掲げる土地に存する標柱1号から26号までを順次結んだ線および標柱1号と26号を結んだ線に囲まれた土地の区域。 尾道市向東町大字谷水字谷水新開 3394 1号 " " " " 甲3390 2号 " " " " 甲3386 3号	S. 57. 07. 29	県告第 793号	135	22
大町地区		次に掲げる土地に存する標柱1号から21号までを順次結んだ線および標柱1号と21号を結んだ線に囲まれた土地の区域。 尾道市西藤町字大町 718 1号 " " " 717-1 2号 " " " 720 3号	S. 58. 07. 18	県告第 729号	166. 24	6

<3災害危険箇所>

1 急傾斜地崩壊危険区域（県指定）

地区名	追加	区 域	告示年月日	告示番号式	指定面積（a）	人家戸数
古江浜東地区		次に掲げる土地に存する標柱1号から16号までを順次結んだ線および標柱1号と16号を結んだ線に囲まれた土地の区域。 尾道市向東町字御満堂 10882 1号 " " " 10875 2号 " " " 10879-2 3号	S. 58. 09. 29	県告第 976号	67. 46	14
古江浜東地区		次に掲げる土地に存する標柱1号から4号までを順次結んだ線及び標柱1号、5号及び4号を昭和52年9月29日広島県告示第976号（以下「告示」という。）で指定した土地沿いに結んだ線に囲まれた土地の区域。ただし、標柱1号と5号は「告示」で指定した土地に存する標柱1号と2	H. 1. 02. 20	県告第 212号	5. 7	1
古江浜西地区		次に掲げる土地に存する標柱1号から14号までを順次結んだ線および標柱1号と14号を結んだ線に囲まれた土地の区域。 尾道市向東町字 冠 10694 1号 " " " 10696 2号 " " " 10708 3号	S. 58. 09. 29	県告第 976号	84. 11	15
古江浜荒神社下地区		次に掲げる土地に存する標柱1号から13号までを順次結んだ線および標柱1号と13号を結んだ線に囲まれた土地の区域。 尾道市向東町辻 10087 1号 " " " 10123 2号 " " " 10129 3号	S. 61. 05. 22	県告第 485号	59. 85	10
亀道地区		次に掲げる土地に存する標柱1号から9号までを順次結んだ線および標柱1号と9号を結んだ線に囲まれた土地の区域。 尾道市浦崎町字亀道 1727 1号 " " " 1728 2号 " " " 1729 3号	S. 58. 09. 29	県告第 976号	60. 08	14
矢立地区		次に掲げる土地に存する標柱1号から8号までを順次結んだ線および標柱1号と8号を結んだ線に囲まれた土地の区域。 尾道市向東町字仁五山 8937 1号 " " " 8932-2 2号 " " " 8941 3号	S. 59. 03. 29	県告第 315号	35. 46	12
宝土寺下地区		次に掲げる土地に存する標柱1号から6号までを順次結んだ線および標柱1号と6号を結んだ線に囲まれた土地の区域。 尾道市東土堂町字宝土寺上 386 1号 " " " 387-3 2号 " " " 甲383-1 3号	S. 59. 03. 29	県告第 315号	16. 52	16
彦ノ上東地区		次に掲げる土地に存する標柱1号から9号までを順次結んだ線および標柱1号と9号を結んだ線に囲まれた土地の区域。 尾道市向東町字箱石 893-11 1号及び2号 " " " 甲895-10 3号 " " " 896 4号	S. 59. 11. 29	県告第 1119号	13. 32	17
彦ノ上西地区		次に掲げる土地に存する標柱1号から10号までを順次結んだ線および標柱1号と10号を結んだ線に囲まれた土地の区域。 尾道市向東町字箱石 933-1 1号 " " " 甲929 2号 " " " 944-5 3号	S. 61. 03. 20	県告第 262号	47. 1	14

<3災害危険箇所>

1 急傾斜地崩壊危険区域（県指定）

地区名	追加	区 域	告示年月日	告示番号式	指定面積（a）	人家戸数
才越地区		次に掲げる土地に存する標柱1号から15号までを順次結んだ線および標柱1号と15号を結んだ線に囲まれた土地の区域。 尾道市向東町字幸越 11251-1 1号 " " " 11226-1 2号 " " " 11223 3号	S. 59. 11. 29	県告第 1119号	28. 8	7
寺内東地区		次に掲げる土地に存する標柱1号から14号までを順次結んだ線および標柱1号と14号を結んだ線に囲まれた土地の区域。 尾道市向東町字後谷 2741 1号 " " " 2690 2号 " " " 2688-1 3号	S. 60. 03. 18	県告第 280号	50. 62	13
寺内西地区		次に掲げる土地に存する標柱1号から11号までを順次結んだ線および標柱1号と11号を結んだ線に囲まれた土地の区域。 尾道市向東町字西冠 2639-1地先(道路敷) 1号 " " " 2634 2号	S. 60. 03. 18	県告第 280号	39. 48	17
池ノ浦地区		次に掲げる土地に存する標柱1号から13号までを順次結んだ線および標柱1号と13号を結んだ線に囲まれた土地の区域。 尾道市高須町字今宮山 1345-12 1号 " " " 1345-2 2号から4号まで	S. 62. 03. 30	県告第 344号	83. 1	25
東久保地区		次に掲げる土地に存する標柱1号から5号までを順次結んだ線および標柱1号と5号を結んだ線に囲まれた土地の区域。 尾道市東久保町字山脇東側 119-5 1号 " " " 123-1 2号 " " " 119-2 3号	S. 62. 12. 24	県告第 1191号	4. 77	8
長者ヶ原地区		次に掲げる土地に存する標柱1号から19号までを順次結んだ線及び標柱1号と19号を結んだ線に囲まれた土地の区域。 尾道市向東町字干浜下 3339-1 1号 " " " 乙3337 2号 " " " 甲3337 3号	S. 63. 12. 26	県告第 1280号	107. 36	29
清水谷地区		次に掲げる土地に存する標柱1号から9号までを順次結んだ線及び標柱1号と9号を結んだ線に囲まれた土地の区域。 尾道市向東町字池ノ上 7141-2 1号 " " 清水谷 6625 2号 " " " 6635 3号	S. 63. 12. 26	県告第 1280号	108. 37	15
船戸地区		次に掲げる土地に存する標柱1号から10号までを順次結んだ線および標柱1号と10号を結んだ線に囲まれた土地の区域。 尾道市向東町字船戸山 乙14148地先(県道敷) 1号 " " " 甲14148 2号	H. 1. 11. 16	県告第 1188号	67. 13	14
三軒家A地区		次に掲げる土地に存する標柱1号から7号までを順次結んだ線及び標柱1号と7号を結んだ線に囲まれた土地の区域。 尾道市三軒家町 40-2 1号 " " " 121 2号 " " " 124-1 3号	H. 1. 11. 16	県告第 1188号	14. 73	28

<3災害危険箇所>

1 急傾斜地崩壊危険区域（県指定）

地区名	追加	区 域	告示年月日	告示番号式	指定面積（a）	人家戸数
寺内地区		次に掲げる土地に存する標柱1号から13号までを順次結んだ線及び標柱1号と13号を結んだ線に囲まれた土地の区域。 尾道市向東町字後谷 2757-3 1号 " " " 2757-1 2号及び3号 " " " 2752 4号及び5号	H. 2. 03. 12	県告第 304号	22. 69	5
北久保地区		次に掲げる土地に存する標柱1号から7号までを順次結んだ線及び標柱1号と7号を結んだ線に囲まれた土地の区域。 尾道市防地町 937-11 1号 " " 846 2号 " " 847-3 3号	H. 2. 05. 28	県告第 644号	9. 43	6
長者ヶ原第2地区		次に掲げる土地に存する標柱1号から10号までを順次結んだ線及び標柱1号と10号を結んだ線に囲まれた土地の区域。 尾道市向東町字長者ヶ原 3296-12 1号 " " " 3296-4 2号及び3号	H. 2. 07. 30	県告第 848号	46. 46	20
才越東地区		次に掲げる土地に存する標柱1号から10号までを順次結んだ線及び標柱1号と10号を結んだ線に囲まれた土地の区域。 尾道市向東町字幸越 11261-3 1号 " " " 11208 2号 " " " 11202 3号	H. 2. 07. 30	県告第 848号	31. 4	7
箱石地区		次に掲げる土地に存する標柱1号から12号までを順次結んだ線及び標柱1号と12号を結んだ線に囲まれた土地の区域。 尾道市向東町字箱石 893-1 1号 " " " 893-5 2号 " " 西谷乙 98-3 3号	H. 2. 12. 27	県告第 1353号	31. 1	16
月見山西地区		次に掲げる土地に存する標柱1号から6号までを順次結んだ線及び標柱1号と6号を結んだ線に囲まれた土地の区域。 尾道市日比崎町字日比崎 1602-2 1号 " " " 1634-1 2号 " " " 1638-2 3号	H. 2. 12. 27	県告第 1353号	3. 65	5
大町地区		次に掲げる土地に存する標柱1号から10号までを順次結んだ線及び標柱1号と10号を結んだ線に囲まれた土地の区域。 尾道市向東町字宮ノ平 6677 1号 " " " 6678 2号 " " " 6699-1 3号	H. 4. 07. 30	県告第 825号	98. 33	11
歌地区		次に掲げる土地に存する標柱1号から5号までを順次結んだ線及び標柱1号と5号を結んだ線に囲まれた土地の区域。 尾道市向東町字東犬神松ヶ鼻 12402-1地先 (里道敷) 1号 " " 歌二ノ岡 12424-1 2号	H. 4. 07. 30	県告第 825号	47. 79	15
宮ノ浜地区		次に掲げる土地に存する標柱1号から6号までを順次結んだ線及び標柱1号と6号を結んだ線に囲まれた土地の区域。 尾道市高須町字宮 686-5 1号 " " " 686-3 2号 " " 田 平 662 3号	H. 5. 12. 02	県告第 1191号	29. 51	6

<3災害危険箇所>

1 急傾斜地崩壊危険区域（県指定）

地区名	追加	区 域	告示年月日	告示番号式	指定面積（a）	人家戸数
彦ノ上地区		次に掲げる土地に存する標柱1号から8号までを順次結んだ線及び標柱1号と8号を結んだ線に囲まれた土地の区域。 尾道市向東町字箱石 948-12 1号 " " " 948-11 2号 " " " 955-1 3号	H. 5. 12. 02	県告第 1191号	56.07	16
大町南地区		次に掲げる土地に存する標柱1号から9号までを順次結んだ線及び標柱1号と9号を結んだ線に囲まれた土地の区域。 尾道市向東町大字大町字西ケ丸 乙6154 1号 " " " " 甲6054 2号 " " " " 6058-2	H. 5. 12. 02	県告第 1191号	48.4	11
塚西地区		次に掲げる土地に存する標柱1号から4号までを順次結んだ線及び標柱1号と4号を結んだ線に囲まれた土地の区域。 尾道市西土堂町 18-9 1号 " " " 18-7 2号 " " " 18-6 3号	H. 5. 12. 02	県告第 1191号	6.7	5
矢立西地区		次に掲げる土地に存する標柱1号から8号までを順次結んだ線及び標柱1号と8号を結んだ線に囲まれた土地の区域。 尾道市向東町字新地 8815-1 1号から4号まで " " " 8816 5号	H. 6. 03. 10	県告第 242号	13.96	9
沖新田地区		次に掲げる土地に存する標柱1号から11号までを順次結んだ線及び標柱1号と11号を結んだ線に囲まれた土地の区域。 尾道市向東町字東大久保 13506-1 1号 " " " 13510-1 2号 " " " 古江口東平 甲13972 3号	H. 7. 09. 28	県告第 1012号	100.3	11
荒神堂地区		次に掲げる土地に存する標柱1号から9号までを順次結んだ線及び標柱1号と9号を結んだ線に囲まれた土地の区域。 尾道市向東町字荒神堂 6527 1号 " " " 6552 2号及び3号 " " " 6557-1 4号	H. 7. 09. 28	県告第 1012号	104.5	12
石畦地区		次に掲げる土地に存する標柱1号から6号までを順次結んだ線及び標柱1号と6号を結んだ線に囲まれた土地の区域。 尾道市木ノ庄町大字木門田字箱田 452-1 1号 " " " " 10-2 2号 " " " " 15 3号	H. 8. 03. 11	県告第 264号	91.8	6
池ノ内A地区		次に掲げる土地に存する標柱1号から11号までを順次結んだ線及び標柱1号と11号を結んだ線に囲まれた土地の区域 尾道市向東町後畑 4813 1号 " " 濱ノ岡 3788 2号 " " 後畑 4827-1 3号	H. 9. 09. 16	県告第 964号	90.23	7
鳥ノ風呂地区		次に掲げる土地に存する標柱1号から11号までを順次結んだ線及び標柱1号と11号を結んだ線に囲まれた土地の区域 尾道市防地町鳥ノ風呂 1454-4 1号及び2号 " " 幸之神後口 1-1 3号,	H. 9. 09. 16	県告第 964号	55.64	24

<3災害危険箇所>

1 急傾斜地崩壊危険区域（県指定）

地区名	追加	区 域	告示年月日	告示番号式	指定面積（a）	人家戸数
大田B地区		次に掲げる土地に存する標柱1号から9号までを順次結んだ線及び標柱1号と9号を結んだ線に囲まれた土地の区域 尾道市高須町奈良原 1550-2 1号 " " " 1327-3 2号 " " " 1327-8 3号	H. 9. 09. 16	県告第 964号	40. 72	11
矢立A地区		次に掲げる土地に存する標柱1号から5号までを順次結んだ線及び標柱1号と5号を結んだ線に囲まれた土地の区域 尾道市向東町嶽 9377-1 1号及び2号 " " " 9385 3号 " " " 9386 4号及び5号	H. 10. 01. 16	県告第 45号	5. 55	5
吉和西元町A地区		次に掲げる土地に存する標柱一号から九号までを順次結んだ線及び標柱一号と九号を結んだ線に囲まれた土地の区域 郡 市 町 村 地 番 尾道市 吉和西元町 四八九一三 標柱一号 " 福地町 四二八一 標柱二号	H. 12. 07. 03	県告第 678号	91. 33	10
高須浄水場下東地区		次に掲げる土地に存する標柱一号から四号までを順次結んだ線、標柱四号から七号までを平成二年十二月二十七日広島県告示第千三百五十三号（以下「告示」という。）で指定した土地沿いに順次結んだ線、標柱七号と八号を結んだ線及び標柱一号と八号を結んだ線に囲まれた土地	H. 12. 08. 28	県告第 809号	18. 49	3
稲葉沖B地区		次に掲げる土地に存する標柱一号から九号までを順次結んだ線及び標柱一号と九号を結んだ線に囲まれた土地の区域 尾道市 美ノ郷町本郷 守屋 九七九一一 標柱一号 "	H. 12. 08. 28	県告第 809号	13. 09	10
四拾歩地区		次に掲げる土地に存する標柱1号と2号を昭和52年3月29日広島県告示第224号（以下「告示」という。）で指定した土地沿いに結んだ線、標柱2号から5号までを順次結んだ線及び標柱1号と5号を結んだ線に囲まれた土地の区域。ただし、標柱1号及び2号は「告示」	H. 13. 01. 15	県告第 51号	7. 17	1
荒神堂A地区		次に掲げる土地に存する標柱1号と2号を平成5年12月2日広島県告示第1191号（以下「告示A」という。）（大町南地区）で指定した土地沿いに結んだ線、標柱2号から9号までを順次結んだ線、標柱9号と10号を平成7年9月28日広島県告示第1012号（以下「	H. 13. 01. 15	県告第 51号	278. 5	23
月見山地区（追加）		次に掲げる土地に存する標柱1号から三号までを昭和52年3月29日広島県告示第224号（以下「告示」という。）で指定した土地に沿って結んだ線、標柱3号から9号までを順次結んだ線及び標柱1号と9号を結んだ線に囲まれた土地の区域。ただし、標柱1号は「告示」で	H. 14. 12. 05	県告第 1240号	35. 8	17
久保地区		次に掲げる土地に存する標柱1号と2号を平成6年12月28日広島県告示第1153号（以下、「告示」という。）で指定した土地に沿って結んだ線、標柱2号から8号までを順次結んだ線及び標柱1号と8号を結んだ線に囲まれた土地の区域。ただし、標柱1号及び2号は告示で指定	H. 18. 03. 30	県告第 389号	51	8
長崎地区		次に掲げる地番の土地に存する標柱1号から9号までを順次結んだ線、標柱9号と10号を県道西浦三庄土生線沿いに結んだ線および標柱1号と10号を市道宇和部荒神線沿いに結んだ線に囲まれた区域。 因島土生町字荒神平 2252-1 1号 " " " 2252-3 2号	S. 45. 03. 27	県告第 281号	60. 58	60

<3災害危険箇所>

1 急傾斜地崩壊危険区域（県指定）

地区名	追加	区 域	告示年月日	告示番号式	指定面積（a）	人家戸数
長崎地区		次に掲げる土地に存する標柱1号から10号までを順次結んだ線および標柱1号と10号を昭和45年3月27日広島県告示第281号（以下「告示」という。）で指定した土地沿いに結んだ線に囲まれた土地の区域。ただし、標柱1号および10号は「告示」で指定した土地に存する標柱4号および	S. 60. 12. 16	県告第 1116号	12. 88	6
波戸岡地区		次に掲げる地番の土地に存する標柱1号から7号までを順次結んだ線および標柱1号と7号を県道生口島巡環線沿いに結んだ線に囲まれた区域。 因島原町字波戸岡 1165-4 1号 " " " 1146 2、3号 " " " 1145 4、5号	S. 45. 03. 27	県告第 281号	14. 85	10
平木地区		次に掲げる地番の土地に存する標柱1号から6号までを順次結んだ線および標柱1号と6号を西側に5メートル寄った線で結んだ線に囲まれた区域。 因島土生町字平木 2025-7 1・2号 " " " 2025-1 3・4号	S. 45. 09. 29	県告第 818号	4. 76	24
向峠地区		次に掲げる地番の土地に存する標柱1号から10号までを順次結んだ線および標柱1号と10号を結んだ線に囲まれた区域。 因島中庄町字向峠 1772-3 1・2号 " " " 1774-1 3号 " " " 1775-2 4号	S. 47. 07. 28	県告第 656号	54. 88	39
下金山地区		次に掲げる地番の土地に存する標柱1号から5号までを順次結んだ線および標柱1号と5号を結んだ線に囲まれた区域。 因島中庄町字片山 14 1号 " " 下金山 243 2号 " " " 242 3号	S. 49. 03. 29	県告第 244号	68. 16	9
宝崎地区		次に掲げる地番の土地に存する標柱1号から6号までを順次結んだ線および標柱1号と6号を結んだ線に囲まれた区域。 因島三庄町字向浜 937-3 1号～2号 " " " 2936 3号 " " " 2935-4 4号	S. 49. 07. 30	県告第 646号	55. 45	8
宝崎地区		次に掲げる土地に存する標柱1号から4号までを順次結んだ線、標柱1号と4号を昭和49年広島県告示第646号（以下「告示」という。）で指定した土地沿いに結んだ線、標柱5号から8号までを順次結んだ線および標柱5号と8号を告示で指定した土地沿いに結んだ線に囲まれた土地	S. 57. 01. 08	県告第 11号	30. 39	3
通谷地区		次に掲げる地番の土地に存する標柱1号から6号までを順次結んだ線および標柱1号と6号を市道西浦通谷線沿いに結んだ線に囲まれた区域。 因島中庄町字通谷 2126-1 1号 " " " 乙2125 2・3号 " " " 2158 4号	S. 50. 10. 28	県告第 915号	40. 12	10
佐屋谷地区		次に掲げる地番の土地に存する標柱1号から4号までを順次結んだ線および標柱1号と4号を結んだ線に囲まれた区域。 因島洲ノ江町字佐屋谷 1418-3 1号 " " " 1416 2号 " " " 1412 3号	S. 51. 12. 17	県告第 940号	26. 44	8

<3災害危険箇所>

1 急傾斜地崩壊危険区域（県指定）

地区名	追加	区 域	告示年月日	告示番号式	指定面積（a）	人家戸数
島前地区		次に掲げる地番の土地に存する標柱1号から7号までを順次結んだ線および標柱1号と7号を結んだ線に囲まれた区域。 因島土生町字島 前 8-2 1号 " " " 2-2 2号 " 田熊町 " 12-1 3号	S. 52. 11. 15	県告第 814号	80.08	50
西浦地区		次に掲げる土地に存する標柱1号から10号までを順次結んだ線および標柱1号と10号を市道浜ノ奥川勝線沿いに結んだ線に囲まれた土地の区域。 因島中庄町字西 浦 2324 1号 " " " 2321-2 2号	S. 53. 03. 20	県告第 231号	57.66	31
徳永地区		次に掲げる土地に存する標柱1号から10号までを順次結んだ線および標柱1号と10号を県道西浦三庄田熊線および市道新堀入川線沿いに結んだ線に囲まれた土地の区域。 因島中庄町字入川 16-4 1号 " " 片山 13 2号	S. 54. 03. 20	県告第 235号	171.86	24
徳永地区		次に掲げる土地に存する標柱1号から5号までを順次結んだ線および標柱1号と5号を昭和54年3月20日広島県告示第235号（以下「告示」という。）で指定した土地沿いに結んだ線に囲まれた土地の区域。ただし、標柱1号および5号は「告示」で指定した土地に存する標柱7号および	S. 60. 12. 16	県告第 1116号	29.16	9
赤松地区		次に掲げる土地に存する標柱1号から9号までを順次結んだ線および標柱1号と9号を市道宇和部荒神線沿いに結んだ線に囲まれた土地の区域。 因島土生町字赤松 1762-8 1号 " " " 1759-2 2号及び3号 " " " 1761-5 4号	S. 54. 03. 20	県告第 235号	45.67	53
家老渡地区		次に掲げる土地に存する標柱1号から7号までを順次結んだ線および標柱1号と7号を県道西浦三庄田熊線沿いに結んだ線に囲まれた土地の区域。 因島三庄町字家老渡 3769-7 1号 " " " 1188-1 2号	S. 54. 10. 26	県告第 868号	33.95	21
家老渡D地区		次に掲げる土地に存する標柱1号から6号までを順次結んだ線および標柱1号と6号を結んだ線に囲まれた土地の区域。 因島三庄町字安郷 3882-4 1号 " " " 3881-2 2号 " " " 3882-1 3号	S. 57. 01. 08	県告第 11号	7.68	5
青木地区		次に掲げる土地に存する標柱1号から7号までを順次結んだ線並びに標柱1号と7号を県道西浦三庄田熊線および市道大正橋東浜線沿いに結んだ線に囲まれた土地の区域。 因島重井町字本郷沖新開 2656-2 1号 " " " 2654-1 2号	S. 55. 02. 13	県告第 125号	76.99	25
平ヶ崎地区		次に掲げる土地に存する標柱1号から4号までを順次結んだ線および標柱1号と4号を市道西浦通谷線沿いに結んだ線に囲まれた土地の区域。 因島中庄町字西 浦 2302-5 1号 " " 平ヶ崎 2281-2 2号及び3号 " " 西 浦 2301-5 4号	S. 55. 02. 13	県告第 125号	34.12	47

<3災害危険箇所>

1 急傾斜地崩壊危険区域（県指定）

地区名	追加	区 域	告示年月日	告示番号式	指定面積（a）	人家戸数
荒神平地区		次に掲げる土地に存する標柱1号から8号までを順次結んだ線および標柱1号と8号を結んだ線に囲まれた土地の区域。 因島土生町字長崎奥 304-2 1号 " " 荒神平 2232-1 2号から5号まで	S. 58. 01. 20	県告第 74号	23. 94	12
小用B地区		次に掲げる土地に存する標柱1号から6号までを順次結んだ線および標柱1号と6号を結んだ線に囲まれた土地の区域。 因島三庄町字小用 3349-39 1号 " " " 3354-3 2号 " " " 3359 3号	S. 62. 12. 24	県告第 1191号	41. 89	12
新開地区		次に掲げる土地に存する標柱1号から11号までを順次結んだ線及び標柱1号と11号を結んだ線に囲まれた土地の区域。 因島大浜町字干鼻 2508-2 1号 " " " 甲2504 2号 " " " 甲2505 3号	H. 2. 12. 27	県告第 1353号	101. 09	12
小用A地区		次に掲げる土地に存する標柱1号から10号までを順次結んだ線及び標柱1号と10号を結んだ線に囲まれた土地の区域。 因島三庄町字小用 3311-11 1号 " " " 3237 2号 " " " 1015 3号	H. 7. 12. 21	県告第 1309号	79	23
馬神地区		次に掲げる土地に存する標柱1号から8号までを順次結んだ線及び標柱1号と8号を結んだ線に囲まれた土地の区域。 因島重井町字小 林 2834 1号 " " " 2866 2号 " " 馬神新開 2813-1 3号	H. 7. 12. 21	県告第 1309号	70. 47	12
金山新開地区		次に掲げる土地に存する標柱1号から8号までを順次結んだ線及び標柱1号と8号を結んだ線に囲まれた土地の区域。 因島田熊町 金山新開 2566-1 1号 " 井ノ元 2455-1 2号 " 濱峰 2618-2 3号	H. 9. 09. 16	県告第 964号	73. 5	17
塩浜地区		次に掲げる土地に存する標柱1号から9号までを順次結んだ線及び標柱1号と9号を結んだ線に囲まれた土地の区域。 因島土生町 新開山 甲1862-1 1号 " " " 1862	H. 11. 11. 11	県告第 1046号	54. 02	39
青木地区		次に掲げる土地に存する標柱一号から四号までを昭和五十五年二月十三日広島県告示第百二十五号（以下「告示」という。）で指定した土地沿いに順次結んだ線、標柱四号から八号までを順次結んだ線及び標柱一号と八号を結んだ線に囲まれた土地の区域。ただし、標柱一号、二号	H. 11. 12. 24	県告第 1167号	191. 163	17
土井地区		次に掲げる土地に存する標柱1号から20号までを順次結んだ線及び標柱1号と20号を結んだ線に囲まれた土地の区域。 因島土生町字西畑 84地先市道敷 1号 " " " 104-1地先市道敷 2号	H. 13. 01. 15	県告第 51号	96	67

<3災害危険箇所>

1 急傾斜地崩壊危険区域（県指定）

地区名	追加	区 域	告示年月日	告示番号式	指定面積（a）	人家戸数
江良地区		次に掲げる土地に存する標柱1号から16号までを順次結んだ線及び標柱1号と16号を結んだ線に囲まれた土地の区域。 因島三庄町字坂本 2222番20 地先道路敷 1号 " " 江良崎2247番 2号及び	H. 14. 09. 26	県告第 973号	72	18
天満地区		次に掲げる土地に存する標柱1号から十五号までを順次結んだ線及び標柱1号と十五号を結んだ線に囲まれた土地の区域 因島 田熊町 天満 一〇二八番一 標 柱1号 " "	H. 15. 10. 27	県告第 1332号	28.5	8
塚ヶ浜A地区		次に掲げる土地に存する標柱1号から六号までを順次結んだ線、六号と七号を道路沿ってに結んだ線、七号から十号までを順次結んだ線、及び標柱1号と十号を結んだ線に囲まれた土地の区域	H. 15. 10. 27	県告第 1332号	40.2	15
塚ヶ浜B地区		次に掲げる土地に存する標柱1号から六号までを順次結んだ線、標柱六号と七号を河川に沿って結んだ線、標柱七号と八号を結んだ線及び標柱1号と八号を結んだ線に囲まれた土地の区域	H. 15. 12. 15	県告第 1531号	24.7	13
荒神地区		次に掲げる土地に存する標柱1号から6号までを順次結んだ線及び標柱1号と6号を結んだ線に囲まれた土地の区域 因島市土生町荒神平 2260-1 1号及び6号 " " " 2254-6 2号から4号まで	H. 16. 03. 25	県告第 462号	6.95	4
大江地区		次に掲げる土地に存する標柱1号から13号までを順次結んだ線及び標柱1号と13号を結んだ線に囲まれた土地の区域 因島中庄町 山崎 441-1地先道路敷 1号 " " 横山 514-1 2号 " " 大江山 甲156 3号	H. 16. 09. 02	県告第 1129号	143.4	20
上市地区		次に掲げる土地に存する標柱1号から20号までを順次結んだ線および標柱1号と20号を結んだ線に囲まれた土地の区域。 御調町大字市字天満山 33 1号及び2号 " " " " 34 3号	S. 60. 03. 18	県告第 280号	63.7	20
上市地区		次に掲げる土地に存する標柱1号から3号までを順次結んだ線、標柱3号から5号までを昭和60年3月18日広島県告示第280号(以下「告示」という。)で指定した土地沿いに順次結んだ線、標柱5号から7号までを順次結んだ線及び標柱1号と7号を結んだ線に囲まれた土地の区域	H. 5. 02. 04	県告第 99号	23	3
城根地区		次に掲げる土地に存する標柱1号から9号までを順次結んだ線及び標柱1号と9号を結んだ線に囲まれた土地の区域 御調町神 字神郷 269-1 1号 " " 字後口山 31 2号 " " 高尾字清水 81 3号	H. 9. 04. 28	県告第 525号	90.8	10

<3災害危険箇所>

1 急傾斜地崩壊危険区域（県指定）

地区名	追加	区 域	告示年月日	告示番号式	指定面積（a）	人家戸数
川尻地区		次に掲げる地番の土地に存する標柱1号から10号までを順次結んだ線、標柱10号と11号を町道川尻4号線沿いに結んだ線および標柱1号と11号を町道川尻6号線沿いに結んだ線に囲まれた区域。 向島町字兼広 7289-1 1号 " " 7291 2号	S. 44. 12. 26	県告第 981号	162	52
龍王北地区		次に掲げる土地に存する標柱1号から9号までを順次結んだ線および標柱1号と9号を結んだ線に囲まれた土地の区域。 向島町字龍王北 107 1号 " " 乙95 2号 " " 90-2 3号	S. 52. 07. 29	県告第 561号	60. 12	23
渡場1丁目地区		次に掲げる土地に存する標柱1号から7号までを順次結んだ線および標柱1号と7号を結んだ線に囲まれた土地の区域。 向島町字龍王北 88-15 1号 " 渡場1丁目甲 1-1 2号 " " 8-2地先 3号	S. 55. 02. 13	県告第 125号	37. 4	25
一ト町田北地区		次に掲げる土地に存する標柱1号から9号までを順次結んだ線および標柱1号と9号を結んだ線に囲まれた土地の区域。 向島町字西ヶ谷 867-6 1号 " " 867-1 2号及び3号 "	S. 63. 02. 25	県告第 189号	39. 65	10
一ト町田南地区		次に掲げる土地に存する標柱1号から15号までを順次結んだ線および標柱1号と15号を結んだ線に囲まれた土地の区域。 向島町字一ト町田 12991-3 1号 " " 12998 2号及び3号 "	S. 63. 02. 25	県告第 189号	125. 36	21
兼吉地区		次に掲げる土地に存する標柱1号から6号までを順次結んだ線及び標柱1号と6号を結んだ線に囲まれた土地の区域。 向島町字渡場1丁目 丙33 1号 " " 32-4 2号 " " 42-1 3号	H. 2. 03. 12	県告第 304号	23. 5	20
小谷地区		次に掲げる土地に存する標柱1号から12号までを順次結んだ線及び標柱1号と12号を結んだ線に囲まれた土地の区域。 向島町字大神谷 15247-2地先（里道敷） 1号 " " 15284-1地先（里道敷） 2号	H. 5. 12. 02	県告第 1191号	113. 63	26
東富浜地区		次に掲げる土地に存する標柱1号から6号までを順次結んだ線及び標柱1号と6号を結んだ線に囲まれた土地の区域。 向島町字明神島 5525 1号 " 小浦 288 2号 " " 301 3号	H. 6. 03. 10	県告第 242号	51. 41	16
久保地区		次に掲げる土地に存する標柱1号から12号までを順次結んだ線及び標柱1号と12号を結んだ線に囲まれた土地の区域。 向島町字大平 13169 1号 " " 甲13175 2号 " " 13184-1地先（里道敷） 3号	H. 6. 12. 28	県告第 1153号	240	22

<3災害危険箇所>

1 急傾斜地崩壊危険区域（県指定）

地区名	追加	区 域	告示年月日	告示番号式	指定面積（a）	人家戸数
道越地区		次に掲げる土地に存する標柱一号から十二号までを順次結んだ線及び標柱一号と十二号を結んだ線に囲まれた土地の区域 向島町 正戸端 10638 標柱1号 " " 10634 標柱2号	H. 12. 06. 01	県告第 587号	100. 5	16
立花中花A地区		次に掲げる土地に存する標柱一号から十二号までを順次結んだ線及び標柱一号と十二号を県道沿いに結んだ線に囲まれた土地の区域 向島町 立花 中花 二六五〇一二五地先	H. 12. 07. 03	県告第 678号	71. 36	11
立花中花B地区		次に掲げる土地に存する標柱一号から十三号までを順次結んだ線及び標柱一号と十三号を結んだ線に囲まれた土地の区域 向島町 立花 寺屋敷 二七三一一一 標柱一号	H. 12. 07. 03	県告第 678号	48. 52	15
小歌島地区		次に掲げる土地に存する標柱1号から9号までを順次結んだ線及び標柱1号と9号を結んだ線に囲まれた土地の区域 向島町岡島 843-3 1号 " " 842-1 2号及び3号 " " 849 4号及び5号 " " 851-4地	H. 16. 09. 02	県告第 1129号	37. 68	6
松ヶ山地区		次に掲げる土地に存する標柱1号から10号までを順次結んだ線及び標柱1号から10号までを順次結んだ線及び標柱1号と10号を結んだ線に囲まれた土地の区域 向島町南口縄崎11976-2 1号 " " 11981 2号 " 小嶋谷 12036 3号	H. 16. 09. 02	県告第 1129号	58. 54	7
高根小学校裏地区		次に掲げる地番の土地に存する標柱1号から4号までを順次結んだ線および標柱1号と4号を結んだ線に囲まれた区域。 瀬戸田町大字高根字寺本甲 610 1号 " " " 615 2号 " " " 609 3号	S. 45. 12. 15	県告第 1058号	6. 27	1
瀬戸田新町地区		次に掲げる地番の土地に存する標柱1号から9号までを順次結んだ線および標柱1号と9号を町道新町線沿いに結んだ線に囲まれた区域。 瀬戸田町大字瀬戸田字新町 957 " " " 1・2号 " " " 329-2	S. 51. 04. 13	県告第 334号	30. 74	21
福田熱田地区		次に掲げる土地に存する標柱1号から14号までを順次結んだ線および標柱1号と14号を結んだ線に囲まれた土地の区域。 瀬戸田町大字福田字熱田389-2 1号 " " " 388-2 2号 " " " 447 3号	S. 53. 03. 20	県告第 231号	49. 87	12
垂水地区		次に掲げる土地に存する標柱1号から13号までを順次結んだ線および標柱1号と13号を結んだ線に囲まれた土地の区域。 瀬戸田町大字垂水字六星 478-2 1号 " " " 478-1 2号 " " " 489 3号	S. 54. 03. 20	県告第 235号	53. 02	7

<3災害危険箇所>

1 急傾斜地崩壊危険区域（県指定）

地区名	追加	区 域	告示年月日	告示番号式	指定面積（a）	人家戸数
脇下地区		次に掲げる土地に存する標柱1号から7号までを順次結んだ線および標柱1号と7号を結んだ線に囲まれた土地の区域。 瀬戸田町大字中野字脇下19-1 1号 " " " 19-8 2号 " " " 73-1 3号から5号まで	S. 58. 09. 29	県告第 976号	23. 27	6
北町地区		次に掲げる土地に存する標柱1号から11号までを順次結んだ線および標柱1号と11号を結んだ線に囲まれた土地の区域。 瀬戸田町大字瀬戸田字海護 9 1号 " " " 10 2号 " " " 11 3号	S. 60. 12. 16	県告第 1116号	61. 16	28
南小学校地区		次に掲げる土地に存する標柱1号から4号までを順次結んだ線及び標柱1号と4号を町道沿いに結んだ線に囲まれた土地の区域。 瀬戸田町大字荻字前田 2552-2 1号 " " 泊り 2562 2号 " " 前田 2565 3号	H. 6. 12. 28	県告第 1153号	27. 94	2
江処A地区		次に掲げる土地に存する標柱1号から4号までを順次結んだ線及び標柱1号と4号を結んだ線に囲まれた土地の区域。 豊田郡瀬戸田町大字福田字江処 144-1地先 (水路敷) 1号 " " 小妻谷129 2号	H. 8. 03. 11	県告第 264号	16. 78	6
北町地区		次に掲げる土地に存する標柱一号から四号までを順次結んだ線、標柱四号から七号までを昭和六十年十二月十六日広島県告示第千百十六号（以下「告示」という。）で指定した土地沿いに順次結んだ線、標柱七号と八号を結んだ線及び標柱一号と八号を結んだ線に囲まれた土地の区域	H. 12. 10. 12	県告第 930号	5. 7	0
八反地区		次に掲げる土地に存する標柱1号から6号までを順次結んだ線及び標柱1号と6号を結んだ線に囲まれた土地の区域。 尾道市向島町字西堤 1112-3 地先道路敷 標柱1号 " " 1114-2 標柱2号 " " 1112-1 標柱3号 字八反 " 1112-3 地先道路敷 標柱4号 " " 1049-1 標柱5号	H. 18. 06. 01	県告第 594号	4. 97	5
倉ノ内B地区		次に掲げる土地に存する標柱1号から11号までを順次結んだ線及び標柱1号と11号を結んだ線に囲まれた土地の区域。	H. 19. 07. 02	県告第 760号	10. 77	13
東則末G地区		次に掲げる土地に存する標柱1号から4号までを順次結んだ線及び標柱1号と4号を結んだ線に囲まれた土地の区域。 東則末町 1937-3 標柱1号 " 1642 標柱2号 " 1643 標柱3号 " 1639 標柱4号	H. 20. 07. 10	県告第 627号	31. 17	11
手崎B地区		次に掲げる土地に存する標柱1号から7号までを順次結んだ線及び標柱1号と7号を結んだ線に囲まれた土地の区域。 吉浦町 2881-1 標柱1号 " 2890-6 標柱2号 " 2890-5 標柱3号及び4号 " 2877-3 標柱5号 " 2878 標柱6号 " 2878地先道路敷 標柱7号	H. 21. 11. 30	県告第1022号	10. 35	7

<3災害危険箇所>

1 急傾斜地崩壊危険区域（県指定）

地区名	追加	区 域	告示年月日	告示番号式	指定面積（a）	人家戸数
中ノ谷地区		次に掲げる土地に存する標柱1号から9号までを順次結んだ線、及び標柱1号と9号を結んだ線に囲まれた土地の区域。 向島町中ノ谷13103番1地先市道敷 1号 " 13121番 地先市道敷 2号 " 13117番1地先市道敷 3号 向島町大平 13158番 4号 " 13158番 5号 " 13161番1 6号 " 13152番2 7号 " 13213番 8号 向島町中ノ谷13138番3 9号	H. 27. 02. 12	県告第88号	74. 03	17
川尻地区 (追加)		次に掲げる土地に存する標柱1号から4号までを順次結んだ線及び標柱1号と4号を結んだ線に囲まれた土地の区域。 向島町則信 20466番1 標柱1号 " 20465番 標柱2号 " 20467番1 標柱3号及び4号	R. 2. 05. 27	県告第391号	14. 65	52
潮見G地区		次に掲げる土地に存する標柱1号から15号までを順次結んだ線及び標柱1号と15号を結んだ線に囲まれた土地の区域。 桜町 771番 標柱1号 潮見町 1617番28 標柱2号、3号、4号及び5号 桜町 甲776番 標柱6号 " 777番 標柱7号 " 1617番44 標柱8号、9号及び10号 " 777番 標柱11号 " 甲776番 標柱12号 " 777番 標柱13号 " 甲776番 標柱14号及び15号	R. 2. 09. 19	県告第642号	29. 49	8
土井ノ内3地区		次に掲げる土地に存する標柱1号から24号までを順次結んだ線及び標柱1号と24号を結んだ線に囲まれた土地の区域。 御調町 市 土井ノ内 245-1 1, 13, 14, 16, 17, 19, 20及び24号 " " " 253-1 2及び3号 " " " 248地先市道敷 4号 " " 風呂谷 20951-2 5号 " 大田 向山 20724-2 6及び7号 " " 梶田 132地先里道敷 8号 " " " 122 9号 " " " 122地先市道敷 10, 11, 12, 21, 22及び23号 " 市 土井ノ内 245-2 15及び18号	R. 3. 11. 29	県告第1044号	117. 7	4
潮音山東地区		次に掲げる土地に存する標柱1号から12号までを順次結んだ線及び標柱1号と12号を結んだ線に囲まれた土地の区域。 瀬戸田町 瀬戸田 潮音山 30-8 1号 " " 潮音山 26-2 2及び3号 " " 潮音山 29 4号 " 沢 高下 2 5及び6号 " " 高下 3-2地先里道敷 7号 " " 岡之本 141 8号 " " 岡之本 142-1 9, 10, 11及び12号	R. 3. 12. 27	県告第1128号	46. 99	11

<3災害危険箇所>

1 急傾斜地崩壊危険区域（県指定）

地区名	追加	区 域	告示年月日	告示番号式	指定面積（a）	人家戸数
潮音山東地区 （追加）		次に掲げる土地に存する標柱1号から4号までを順次結んだ線、標柱4号と5号を令和3年12月27日広島県告示第1128号（以下「告示」という。）で指定した土地に沿って結んだ線、標柱5号から10号までを順次結んだ線及び標柱1号と10号を結んだ線に囲まれた土地の区域。 ただし、標柱4号及び5号は告示で指定した土地に存する標柱2号及び1号と同一とする。 瀬戸田町 瀬戸田 潮音山 31番1 1,2及び6号 " " 潮音山 37番1 3号 " " 潮音山 26番2 4号 " " 潮音山 30番8 5号 " " 潮音山 31番2 7,8及び10号 " " 潮音山 31番2地先里道敷 9号	R. 5. 01. 05	県告第10号	19. 41	4
長崎地区 （追加）	（追加）	次に掲げる土地に存する標柱1号から3号までを順次結んだ線、標柱3号と4号を昭和45年3月27日広島県告示第281号（以下「告示」という）で指定した土地に沿って結んだ線、標柱4号から5号までを順次結んだ線、及び標柱1号と5号を結んだ線に囲まれた土地の区域。 ただし、標柱3号は告示で指定した土地に存する標柱4号と同一とする。また、標柱4号は告示で指定した土地に存する標柱3号と4号の線上に存するものとする。 因島土生町 荒神平 2249番5 1号 " " 2249番13 2号 " " 2250番1 3号 " " 2249番11 4号 " " 2249番7 5号	R. 5. 2. 16	県告第139号	1. 77	2
越川地区		次に掲げる土地に存する標柱1号から9号までを順次結んだ線及び標柱1号と9号を結んだ線に囲まれた土地の区域。 因島土生町 長カ八 1184番2 1及び2号 " " 1189番2 3, 4及び5号 " " 1189番1 6及び7号 " " 1184番7 8及び9号	R. 5. 3. 13	県告第449号	3. 26	3
長江2丁目B地区		次に掲げる土地に存する標柱1号から4号までを順次結んだ線及び標柱1号と4号を結んだ線に囲まれた土地の区域。 長江二丁目 1014番1地先水路敷 1号 " 727番 2号 " 731番2 3号 " 729番2 4号	R. 6. 2. 22	県告第151号	7. 6	2
小歌島地区 （追加）	（追加）	次に掲げる土地に存する標柱1号と2号を結んだ線、標柱2号から4号までを平成16年9月2日広島県告示第1129号（以下「告示」という。）で指定した土地に沿って結んだ線、標柱4号から6号までを順次結んだ線及び標柱1号と6号を結んだ線に囲まれた土地の区域。 ただし、標柱2号は告示で指定した土地に存する標柱2号と3号を結んだ線上に存するものとする。 また標柱3号及び4号は告示で指定した土地に存する標柱2号及び1号と同一とする。 向島町 岡島 864番1 1号 " " 842番1 2号及び3号 " " 843番3 4号 " " 859番1 5号 " " 863番1 6号	R. 6. 2. 22	県告第153号	17. 91	3

2 土砂災害防止法に基づく警戒区域・特別警戒区域一覧表

急傾斜地

No.	所在地	地区名	告示年月日	告示番号	警戒区域	特別警戒区域
1	美ノ郷町本郷	片側(6559)	H16.03.29	県告第500号	○	○
2	美ノ郷町本郷	片側隣1(6559隣1)	H16.03.29	県告第500号	○	○
3	美ノ郷町本郷	片側隣2(6559隣2)	H16.03.29	県告第500号	○	○
4	美ノ郷町本郷	木之庄町(2091)	H16.03.29	県告第500号	○	○
5	美ノ郷町本郷	稲葉沖(1990)	H16.03.29	県告第500号	○	○
6	原町大字小迫	小迫(4991)	H17.10.13	県告第1131号	○	○
7	原町大字先和田	先和田(4989隣)	H17.10.13	県告第1131号	○	○
8	原町大字中井津	中井津(10135)	H17.10.13	県告第1131号	○	○
9	原町大字土居西	土居西(10556隣)	H17.10.13	県告第1131号	○	○
10	原町大字波戸岡	波戸岡(3080)	H17.10.13	県告第1131号	○	○
11	原町大字浜谷	浜谷(4989)	H17.10.13	県告第1131号	○	○
12	美ノ郷町本郷	木ノ庄町(2091隣1)	H17.11.04	県告第1203号	○	○
13	美ノ郷町本郷	横道(2100隣1)	H17.11.04	県告第1203号	○	○
14	美ノ郷町本郷	横道(2100隣2)	H17.11.04	県告第1203号	○	○
15	美ノ郷町本郷	横道(2100)	H17.11.04	県告第1203号	○	○
16	美ノ郷町本郷	横道(6562、6563)	H17.11.04	県告第1203号	○	○
17	美ノ郷町本郷	石畦(2093、10070、1379)	H17.11.04	県告第1203号	○	○
18	美ノ郷町本郷	阿吹隣1(10072隣1)	H17.11.04	県告第1203号	○	○
19	美ノ郷町本郷	阿吹隣2(10072隣2)	H17.11.04	県告第1203号	○	○
20	美ノ郷町本郷	阿吹隣3(10072隣3)	H17.11.04	県告第1203号	○	○
21	美ノ郷町本郷	阿吹(10072)、 阿吹B(2102)、 阿吹A(2101)、 片側(1380)	H17.11.04	県告第1203号	○	○
22	美ノ郷町本郷	片側隣1(1380隣1)	H17.11.04	県告第1203号	○	○
23	美ノ郷町本郷	片側隣2(1380隣2)	H17.11.04	県告第1203号	○	○
24	美ノ郷町本郷	片側隣3(1380隣3)	H17.11.04	県告第1203号	○	○
25	美ノ郷町本郷	片側隣4(1380隣4)	H17.11.04	県告第1203号	○	○
26	美ノ郷町本郷	本郷C(1760)	H17.11.04	県告第1203号	○	○
27	木ノ庄町木門田	石畦(6592)	H17.11.04	県告第1203号	○	○
28	木ノ庄町木門田	石畦C(0923)	H17.11.04	県告第1203号	○	○
29	木ノ庄町木門田	石畦A(6561)	H17.11.04	県告第1203号	○	○
30	木ノ庄町木門田	石畦A(6561隣1)	H17.11.04	県告第1203号	○	○
31	木ノ庄町木門田	石畦A(6561隣2)	H17.11.04	県告第1203号	○	○
32	木ノ庄町木門田	木ノ庄町(4978隣1)	H17.11.04	県告第1203号	○	○
33	木ノ庄町木門田	木ノ庄町(4978隣2)	H17.11.04	県告第1203号	○	○
34	木ノ庄町木門田	木ノ庄町(4978隣3)	H17.11.04	県告第1203号	○	○
35	木ノ庄町木門田	木ノ庄町(4978隣4)	H17.11.04	県告第1203号	○	○
36	木ノ庄町木門田	木ノ庄町(4978)	H17.11.04	県告第1203号	○	○
37	木ノ庄町木門田	木ノ庄町(6560)	H17.11.04	県告第1203号	○	○
38	木ノ庄町木門田	木ノ庄町(2090、4943、10069)	H17.11.04	県告第1203号	○	○
39	木ノ庄町木門田	石畦(10011)	H17.11.04	県告第1203号	○	○
40	木ノ庄町木門田	石畦(10011隣4)	H17.11.04	県告第1203号	○	○
41	木ノ庄町木門田	石畦(10011隣5)	H17.11.04	県告第1203号	○	△
42	木ノ庄町木門田	石畦(10011隣6)	H17.11.04	県告第1203号	○	○
43	木ノ庄町木門田	石畦(10011隣1)	H17.11.04	県告第1203号	○	○

2 土砂災害防止法に基づく警戒区域・特別警戒区域一覧表

急傾斜地

No.	所在地	地区名	告示年月日	告示番号	警戒区域	特別警戒区域
44	因島洲江町宮城	宮城(2308)	H18.03.23	県告第321号	○	○
45	因島洲江町宮城	宮城(2308-1)	H18.03.23	県告第321号	○	○
46	因島洲江町江尻	江尻(6625)	H18.03.23	県告第321号	○	○
47	因島洲江町佐屋谷	佐屋谷(3093)	H18.03.23	県告第321号	○	○
48	因島洲江町佐屋谷	佐屋谷(3093-1)	H18.03.23	県告第321号	○	○
49	因島洲江町佐屋谷	佐屋谷(3093-2)	H18.03.23	県告第321号	○	○
50	因島洲江町佐屋谷	佐屋谷(3093-3)	H18.03.23	県告第321号	○	○
51	因島洲江町佐屋谷	佐屋谷(3093-4)	H18.03.23	県告第321号	○	○
52	因島洲江町佐屋谷	佐屋谷(3093-6)	H18.03.23	県告第321号	○	○
53	因島洲江町道先	道先(10141)	H18.03.23	県告第321号	○	○
54	因島洲江町道先	道先(10141-1)	H18.03.23	県告第321号	○	○
55	因島洲江町道先	道先(10141-2)	H18.03.23	県告第321号	○	○
56	木ノ庄町木門田	家政(1998)	H18.03.27	県告第350号	○	○
57	木ノ庄町木門田	家政(1998隣1)	H18.03.27	県告第350号	○	○
58	木ノ庄町木門田	家政(1998隣2)	H18.03.27	県告第350号	○	○
59	木ノ庄町木門田	家政(1998隣3)	H18.03.27	県告第350号	○	○
60	木ノ庄町木門田	家政(1998隣4)	H18.03.27	県告第350号	○	○
61	木ノ庄町木門田	家政(1998隣5)	H18.03.27	県告第350号	○	○
62	木ノ庄町木門田	家政(1998隣6)	H18.03.27	県告第350号	○	○
63	木ノ庄町木門田	家政(1998隣7)	H18.03.27	県告第350号	○	○
64	木ノ庄町木門田	家政(1998隣8)	H18.03.27	県告第350号	○	○
65	木ノ庄町木門田	家政(1998隣9)	H18.03.27	県告第350号	○	○
66	木ノ庄町木門田	家政(1998隣10)	H18.03.27	県告第350号	○	○
67	木ノ庄町木門田	家政(1998隣11)	H18.03.27	県告第350号	○	○
68	木ノ庄町木門田	家政(1998隣12)	H18.03.27	県告第350号	○	○
69	木ノ庄町木門田	石畦(10011隣2)	H18.03.27	県告第350号	○	○
70	木ノ庄町木門田	石畦(10011隣3)	H18.03.27	県告第350号	○	○
71	木ノ庄町木門田	石畦E(10117)	H18.03.27	県告第350号	○	○
72	木ノ庄町木門田	石畦E(10117隣1)	H18.03.27	県告第350号	○	○
73	木ノ庄町木門田	石畦E(10117隣2)	H18.03.27	県告第350号	○	○
74	木ノ庄町木門田	木門田A(2075)	H18.03.27	県告第350号	○	○
75	木ノ庄町木門田	木門田A(2075隣1)	H18.03.27	県告第350号	○	○
76	木ノ庄町木門田	木門田A(2075隣2)	H18.03.27	県告第350号	○	○
77	木ノ庄町木門田	木門田A(2075隣3)	H18.03.27	県告第350号	○	○
78	木ノ庄町木門田	木門田A(2075隣4)	H18.03.27	県告第350号	○	○
79	木ノ庄町木門田	木門田A(2075隣5)	H18.03.27	県告第350号	○	○
80	木ノ庄町木門田	実角(1995)	H18.03.27	県告第350号	○	○
81	木ノ庄町木門田	実角(1995隣1)	H18.03.27	県告第350号	○	○
82	木ノ庄町木門田	実角(1996)	H18.03.27	県告第350号	○	○
83	木ノ庄町木門田	実角(1996隣1)	H18.03.27	県告第350号	○	○
84	木ノ庄町木門田	実角A(10116)	H18.03.27	県告第350号	○	○
85	木ノ庄町木門田	実角A(10116隣1)	H18.03.27	県告第350号	○	○
86	木ノ庄町木門田	実角A(10116隣2)	H18.03.27	県告第350号	○	○
87	木ノ庄町木門田	吉井谷(10012)	H18.03.27	県告第350号	○	○
88	木ノ庄町木門田	吉井谷(10012隣1)	H18.03.27	県告第350号	○	○

2 土砂災害防止法に基づく警戒区域・特別警戒区域一覧表

急傾斜地

No.	所在地	地区名	告示年月日	告示番号	警戒区域	特別警戒区域
89	木ノ庄町木門田	吉井谷 (10012隣2)	H18. 03. 27	県告第350号	○	○
90	木ノ庄町木門田	吉井谷 B (2000、2001)	H18. 03. 27	県告第350号	○	○
91	木ノ庄町木門田	吉井谷 B (2000隣1)	H18. 03. 27	県告第350号	○	○
92	木ノ庄町木門田	吉井谷 B (2000隣2)	H18. 03. 27	県告第350号	○	○
93	木ノ庄町木門田	吉井谷 B (2000隣3)	H18. 03. 27	県告第350号	○	○
94	木ノ庄町木門田	吉井谷 B (2000隣4)	H18. 03. 27	県告第350号	○	○
95	木ノ庄町木門田	吉井谷 B (2000隣5)	H18. 03. 27	県告第350号	○	○
96	木ノ庄町木門田	吉井谷 B (2000隣6)	H18. 03. 27	県告第350号	○	○
97	木ノ庄町木門田	吉井谷 B (2000隣7)	H18. 03. 27	県告第350号	○	○
98	木ノ庄町木門田	吉井谷 B (2000隣8)	H18. 03. 27	県告第350号	○	○
99	木ノ庄町木門田	吉井谷 B (2000隣9)	H18. 03. 27	県告第350号	○	○
100	木ノ庄町木門田	吉井谷 B (2000隣10)	H18. 03. 27	県告第350号	○	○
101	木ノ庄町木門田	吉井谷 B (2000隣11)	H18. 03. 27	県告第350号	○	○
102	木ノ庄町木門田	吉井谷 B (2000隣12)	H18. 03. 27	県告第350号	○	○
103	木ノ庄町木門田	吉井谷 B (2000隣13)	H18. 03. 27	県告第350号	○	○
104	木ノ庄町木門田	吉井谷 B (2000隣14)	H18. 03. 27	県告第350号	○	○
105	木ノ庄町木門田	吉井谷 B (2000隣15)	H18. 03. 27	県告第350号	○	○
106	木ノ庄町木門田	吉井谷 B (2000隣16)	H18. 03. 27	県告第350号	○	○
107	木ノ庄町木門田	吉井谷 B (2000隣17)	H18. 03. 27	県告第350号	○	○
108	木ノ庄町木門田	吉井谷 B (2000隣18)	H18. 03. 27	県告第350号	○	○
109	木ノ庄町木門田	吉井谷 C (2001隣1)	H18. 03. 27	県告第350号	○	○
110	木ノ庄町木門田	吉井谷 C (2001隣2)	H18. 03. 27	県告第350号	○	○
111	木ノ庄町木門田	吉井谷 C (2001隣3)	H18. 03. 27	県告第350号	○	○
112	木ノ庄町木門田	吉井谷 E (4955)	H18. 03. 27	県告第350号	○	○
113	木ノ庄町木門田	吉井谷 E (4955隣1)	H18. 03. 27	県告第350号	○	○
114	木ノ庄町木門田	吉井谷 E (4955隣2)	H18. 03. 27	県告第350号	○	○
115	木ノ庄町木門田	吉井谷 E (4955隣3)	H18. 03. 27	県告第350号	○	○
116	木ノ庄町木門田	吉井谷 E (4955隣4)	H18. 03. 27	県告第350号	○	○
117	美ノ郷町本郷	木舟 (10071)	H20. 03. 27	県告第325号	○	○
118	美ノ郷町本郷	木舟 (10071隣2)	H20. 03. 27	県告第325号	○	○
119	美ノ郷町本郷	木舟 (10071隣4)	H20. 03. 27	県告第325号	○	○
120	美ノ郷町本郷	木舟 (10071隣5)	H20. 03. 27	県告第325号	○	○
121	美ノ郷町本郷	木舟 (10071隣6)	H20. 03. 27	県告第325号	○	○
122	美ノ郷町本郷	石畦 (2095隣1)	H20. 03. 27	県告第325号	○	○
123	美ノ郷町本郷	石畦 (2095隣10)	H20. 03. 27	県告第325号	○	○
124	美ノ郷町本郷	石畦 (2095隣11)	H20. 03. 27	県告第325号	○	○
125	美ノ郷町本郷	石畦 (2095隣2)	H20. 03. 27	県告第325号	○	○
126	美ノ郷町本郷	石畦 (2095隣3)	H20. 03. 27	県告第325号	○	○
127	美ノ郷町本郷	石畦 (2095隣4)	H20. 03. 27	県告第325号	○	○
128	美ノ郷町本郷	石畦 (2095隣5)	H20. 03. 27	県告第325号	○	○
129	美ノ郷町本郷	石畦 (2095隣6)	H20. 03. 27	県告第325号	○	○
130	美ノ郷町本郷	石畦 (2095隣7)	H20. 03. 27	県告第325号	○	○
131	美ノ郷町本郷	石畦 (2095隣8)	H20. 03. 27	県告第325号	○	○
132	美ノ郷町本郷	石畦 (2095隣9)	H20. 03. 27	県告第325号	○	○
133	美ノ郷町本郷	宇根成 (1997隣2)	H20. 03. 27	県告第325号	○	○

2 土砂災害防止法に基づく警戒区域・特別警戒区域一覧表

急傾斜地

No.	所在地	地区名	告示年月日	告示番号	警戒区域	特別警戒区域
134	美ノ郷町本郷	宇根成 (1997隣3)	H20. 03. 27	県告第325号	○	○
135	美ノ郷町本郷	宇根成 (1997隣4)	H20. 03. 27	県告第325号	○	○
136	美ノ郷町本郷	宇根成 (1997隣5)	H20. 03. 27	県告第325号	○	○
137	美ノ郷町本郷	宇根成 (1997隣6)	H20. 03. 27	県告第325号	○	○
138	美ノ郷町本郷	宇根成 (1997隣7)	H20. 03. 27	県告第325号	○	○
139	木ノ庄町木門田	宇根成 (1997隣8)	H20. 03. 27	県告第325号	○	○
140	木ノ庄町木門田	家政(1999、2915)	H20. 03. 27	県告第325号	○	○
141	木ノ庄町木門田	家政 (1999隣1)	H20. 03. 27	県告第325号	○	○
142	木ノ庄町木門田	家政 (1999隣2)	H20. 03. 27	県告第325号	○	○
143	木ノ庄町木門田	家政 (1999隣3)	H20. 03. 27	県告第325号	○	○
144	木ノ庄町木門田	家政 (1999隣4)	H20. 03. 27	県告第325号	○	○
145	木ノ庄町木門田	家政 (1999隣5)	H20. 03. 27	県告第325号	○	○
146	木ノ庄町木門田	末政A (2002)	H20. 03. 27	県告第325号	○	○
147	木ノ庄町木門田	末政A (2002隣1)	H20. 03. 27	県告第325号	○	○
148	木ノ庄町木門田	末政A (2002隣2)	H20. 03. 27	県告第325号	○	○
149	木ノ庄町木門田	末政A (2002隣3)	H20. 03. 27	県告第325号	○	○
150	木ノ庄町木門田	石畦 (2095)	H20. 03. 27	県告第325号	○	○
151	木ノ庄町木門田	木門田B (4935)	H20. 03. 27	県告第325号	○	○
152	木ノ庄町木門田	木門田B (4935隣1)	H20. 03. 27	県告第325号	○	○
153	木ノ庄町木門田	木門田B (4935隣10)	H20. 03. 27	県告第325号	○	○
154	木ノ庄町木門田	木門田B (4935隣11)	H20. 03. 27	県告第325号	○	○
155	木ノ庄町木門田	木門田B (4935隣12)	H20. 03. 27	県告第325号	○	○
156	木ノ庄町木門田	木門田B (4935隣13)	H20. 03. 27	県告第325号	○	○
157	木ノ庄町木門田	木門田B (4935隣14)	H20. 03. 27	県告第325号	○	○
158	木ノ庄町木門田	木門田B (4935隣15)	H20. 03. 27	県告第325号	○	○
159	木ノ庄町木門田	木門田B (4935隣16)	H20. 03. 27	県告第325号	○	○
160	木ノ庄町木門田	木門田B (4935隣2)	H20. 03. 27	県告第325号	○	○
161	木ノ庄町木門田	木門田B (4935隣3)	H20. 03. 27	県告第325号	○	○
162	木ノ庄町木門田	木門田B (4935隣4)	H20. 03. 27	県告第325号	○	○
163	木ノ庄町木門田	木門田B (4935隣5)	H20. 03. 27	県告第325号	○	○
164	木ノ庄町木門田	木門田B (4935隣6)	H20. 03. 27	県告第325号	○	○
165	木ノ庄町木門田	木門田B (4935隣7)	H20. 03. 27	県告第325号	○	○
166	木ノ庄町木門田	木門田B (4935隣8)	H20. 03. 27	県告第325号	○	○
167	木ノ庄町木門田	木門田B (4935隣9)	H20. 03. 27	県告第325号	○	○
168	木ノ庄町木門田	吉井谷D (4936)	H20. 03. 27	県告第325号	○	○
169	木ノ庄町木門田	竜泉寺谷B (4937)	H20. 03. 27	県告第325号	○	○
170	木ノ庄町木門田	竜泉寺谷B (4937隣1)	H20. 03. 27	県告第325号	○	○
171	木ノ庄町木門田	竜泉寺谷B (4937隣2)	H20. 03. 27	県告第325号	○	○
172	木ノ庄町木門田	竜泉寺谷B (4937隣3)	H20. 03. 27	県告第325号	○	○
173	木ノ庄町木門田	竜泉寺谷C (4938)	H20. 03. 27	県告第325号	○	○
174	木ノ庄町木門田	竜泉寺谷C (4938隣1)	H20. 03. 27	県告第325号	○	○
175	木ノ庄町木門田	竜泉寺谷C (4938隣2)	H20. 03. 27	県告第325号	○	○
176	木ノ庄町木門田	竜泉寺谷C (4938隣3)	H20. 03. 27	県告第325号	○	○
177	木ノ庄町木門田	竜泉寺谷C (4938隣4)	H20. 03. 27	県告第325号	○	○
178	木ノ庄町木門田	竜泉寺谷C (4938隣5)	H20. 03. 27	県告第325号	○	○

2 土砂災害防止法に基づく警戒区域・特別警戒区域一覧表

急傾斜地

No.	所在地	地区名	告示年月日	告示番号	警戒区域	特別警戒区域
179	木ノ庄町木門田	末政C (4966)	H20.03.27	県告第325号	○	○
180	木ノ庄町木門田	末政C (4966隣1)	H20.03.27	県告第325号	○	○
181	木ノ庄町木門田	末政C (4966隣2)	H20.03.27	県告第325号	○	○
182	木ノ庄町木門田	木ノ庄町 (4978隣5)	H20.03.27	県告第325号	○	○
183	木ノ庄町木門田	木ノ庄町 (4978隣6)	H20.03.27	県告第325号	○	○
184	木ノ庄町木門田	木ノ庄町 (4978隣7)	H20.03.27	県告第325号	○	○
185	木ノ庄町木門田	木ノ庄町 (4978隣8)	H20.03.27	県告第325号	○	○
186	木ノ庄町木門田	宇根成 (1997、6460)	H20.03.27	県告第325号	○	○
187	木ノ庄町木門田	宇根成 (1997隣1)	H20.03.27	県告第325号	○	○
188	木ノ庄町木門田	岡田沖 (2885)	H20.03.27	県告第325号	○	○
189	木ノ庄町木門田	岡田沖 (2885隣1)	H20.03.27	県告第325号	○	○
190	木ノ庄町木門田	岡田沖 (2885隣2)	H20.03.27	県告第325号	○	○
191	木ノ庄町木門田	国信A (2887隣4)	H20.03.27	県告第325号	○	○
192	木ノ庄町木門田	国信A (2887隣5)	H20.03.27	県告第325号	○	○
193	木ノ庄町木門田	国信A (2887隣6)	H20.03.27	県告第325号	○	○
194	木ノ庄町木門田	家政 (2915隣1)	H20.03.27	県告第325号	○	○
195	木ノ庄町木門田	家政 (2915隣2)	H20.03.27	県告第325号	○	○
196	木ノ庄町木門田	家政 (2915隣3)	H20.03.27	県告第325号	○	○
197	木ノ庄町木門田	木門田C (6449)	H20.03.27	県告第325号	○	○
198	木ノ庄町木門田	竜泉寺谷 (10013)	H20.03.27	県告第325号	○	○
199	木ノ庄町木門田	竜泉寺谷 (10013隣1)	H20.03.27	県告第325号	○	○
200	美ノ郷町本郷	木舟 (10071隣3)	H20.05.15	県告第498号	○	○
201	美ノ郷町本郷	木舟 (10071隣7)	H20.05.15	県告第498号	○	○
202	美ノ郷町本郷	木舟 (10071隣8)	H20.05.15	県告第498号	○	○
203	美ノ郷町本郷	木舟 (10071隣9)	H20.05.15	県告第498号	○	○
204	美ノ郷町本郷	木舟 (10071隣10)	H20.05.15	県告第498号	○	○
205	美ノ郷町本郷	木舟 (10071隣1)	H20.05.15	県告第498号	○	○
206	美ノ郷町本郷	本郷B (4946隣1)	H20.05.15	県告第498号	○	○
207	美ノ郷町本郷	本郷B (4946隣2)	H20.05.15	県告第498号	○	○
208	美ノ郷町本郷	本郷B (4946隣3)	H20.05.15	県告第498号	○	○
209	美ノ郷町本郷	本郷B (4946隣4)	H20.05.15	県告第498号	○	○
210	美ノ郷町本郷	本郷B (4946隣5)	H20.05.15	県告第498号	○	○
211	美ノ郷町本郷	本郷B (4946隣6)	H20.05.15	県告第498号	○	○
212	美ノ郷町本郷	本郷B (4946隣7)	H20.05.15	県告第498号	○	○
213	美ノ郷町本郷	本郷B (4946)	H20.05.15	県告第498号	○	○
214	美ノ郷町本郷	山郷 (10073)	H20.05.15	県告第498号	○	○
215	美ノ郷町本郷	本郷A (2103)	H20.05.15	県告第498号	○	○
216	美ノ郷町本郷	本郷A (2103隣1)	H20.05.15	県告第498号	○	○
217	美ノ郷町本郷	本郷A (2103隣2)	H20.05.15	県告第498号	○	○
218	美ノ郷町本郷	別所B (4973隣1)	H20.05.15	県告第498号	○	○
219	美ノ郷町本郷	別所B (4973隣2)	H20.05.15	県告第498号	○	○
220	美ノ郷町本郷	別所B (4973隣3)	H20.05.15	県告第498号	○	○
221	美ノ郷町本郷	別所B (4973)	H20.05.15	県告第498号	○	○
222	美ノ郷町本郷	別所B (4973隣4)	H20.05.15	県告第498号	○	○
223	美ノ郷町中野	中野上A (2925)	H21.03.26	県告第286号	○	○

2 土砂災害防止法に基づく警戒区域・特別警戒区域一覧表

急傾斜地

No.	所在地	地区名	告示年月日	告示番号	警戒区域	特別警戒区域
224	美ノ郷町中野	中野上A(2925隣1)	H21.03.26	県告第286号	○	○
225	美ノ郷町中野	中野上(10059)	H21.03.26	県告第286号	○	○
226	美ノ郷町中野	中野上(10059隣1)	H21.03.26	県告第286号	○	○
227	美ノ郷町中野	中野上(10060隣1)	H21.03.26	県告第286号	○	○
228	美ノ郷町中野	中野上(10060隣2)	H21.03.26	県告第286号	○	○
229	美ノ郷町中野	中野上(10062)	H21.03.26	県告第286号	○	○
230	美ノ郷町中野	中野上(10062隣1)	H21.03.26	県告第286号	○	○
231	美ノ郷町中野	中野上(10063)	H21.03.26	県告第286号	○	○
232	美ノ郷町中野	中野下(10065)	H21.03.26	県告第286号	○	○
233	美ノ郷町中野	中野(10066)	H21.03.26	県告第286号	○	○
234	美ノ郷町中野	中野(10067)	H21.03.26	県告第286号	○	○
235	美ノ郷町中野	中野下(10068)	H21.03.26	県告第286号	○	○
236	美ノ郷町中野	中野下(10068隣1)	H21.03.26	県告第286号	○	
237	美ノ郷町中野	中野上H(2028、4977、10064)	H21.03.26	県告第286号	○	○
238	美ノ郷町中野	中野上B(2076、10060)	H21.03.26	県告第286号	○	○
239	美ノ郷町中野	中野上C(2077、10061)	H21.03.26	県告第286号	○	○
240	美ノ郷町中野	中野上D(2078)	H21.03.26	県告第286号	○	○
241	美ノ郷町中野	中野上D(2078隣1)	H21.03.26	県告第286号	○	○
242	美ノ郷町中野	中野上E(2079)	H21.03.26	県告第286号	○	○
243	美ノ郷町中野	中野上E(2079隣1)	H21.03.26	県告第286号	○	○
244	美ノ郷町中野	中野上F(2080)	H21.03.26	県告第286号	○	○
245	美ノ郷町中野	中野上F(2080隣1)	H21.03.26	県告第286号	○	○
246	美ノ郷町中野	中野上G(2081)	H21.03.26	県告第286号	○	○
247	美ノ郷町中野	中野上G(2081隣1)	H21.03.26	県告第286号	○	○
248	美ノ郷町中野	中野(2083)	H21.03.26	県告第286号	○	○
249	美ノ郷町中野	中野下C(2084、2085)	H21.03.26	県告第286号	○	○
250	美ノ郷町中野	泉(2104)	H21.03.26	県告第286号	○	○
251	美ノ郷町中野	泉(2104隣1)	H21.03.26	県告第286号	○	○
252	美ノ郷町中野	泉(2104隣2)	H21.03.26	県告第286号	○	○
253	美ノ郷町中野	泉(2104隣3)	H21.03.26	県告第286号	○	○
254	美ノ郷町中野	泉(2104隣4)	H21.03.26	県告第286号	○	○
255	美ノ郷町中野	泉(2104隣5)	H21.03.26	県告第286号	○	○
256	美ノ郷町中野	中野下G(4922)	H21.03.26	県告第286号	○	○
257	美ノ郷町中野	中野下G(4922隣1)	H21.03.26	県告第286号	○	○
258	木ノ庄町畑	国信B(4939)	H22.03.23	県告第221号	○	○
259	木ノ庄町畑	国信B(4939-1)	H22.03.23	県告第221号	○	○
260	木ノ庄町畑	国信B(4939-2)	H22.03.23	県告第221号	○	○
261	木ノ庄町畑	角年A(1992)	H22.03.23	県告第221号	○	○
262	木ノ庄町畑	角年A(1992-1)	H22.03.23	県告第221号	○	○
263	木ノ庄町畑	角年B(1993)	H22.03.23	県告第221号	○	○
264	木ノ庄町畑	角年B(1993-1)	H22.03.23	県告第221号	○	○
265	木ノ庄町畑	角年B(1993-2)	H22.03.23	県告第221号	○	○
266	木ノ庄町畑	角年B(1993-3)	H22.03.23	県告第221号	○	○
267	木ノ庄町畑	角年B(1993-4)	H22.03.23	県告第221号	○	○
268	木ノ庄町畑	角年B(1993-5)	H22.03.23	県告第221号	○	○

2 土砂災害防止法に基づく警戒区域・特別警戒区域一覧表

急傾斜地

No.	所在地	地区名	告示年月日	告示番号	警戒区域	特別警戒区域
269	木ノ庄町畑	畑A(2004)	H22.03.23	県告第221号	○	○
270	木ノ庄町畑	畑B(2005)	H22.03.23	県告第221号	○	○
271	木ノ庄町畑	畑B(2005-1)	H22.03.23	県告第221号	○	○
272	木ノ庄町畑	畑B(2005-2)	H22.03.23	県告第221号	○	○
273	木ノ庄町畑	畑C(4942)	H22.03.23	県告第221号	○	○
274	木ノ庄町畑	東畑(10091)	H22.03.23	県告第221号	○	○
275	木ノ庄町畑	東畑(10091-1)	H22.03.23	県告第221号	○	○
276	木ノ庄町畑	東畑(10091-2)	H22.03.23	県告第221号	○	○
277	木ノ庄町畑	東畑B(4940)	H22.03.23	県告第221号	○	○
278	木ノ庄町畑	東畑B(4940-1)	H22.03.23	県告第221号	○	○
279	木ノ庄町畑	東畑B(4940-2)	H22.03.23	県告第221号	○	○
280	木ノ庄町畑	東畑B(4940-3)	H22.03.23	県告第221号	○	○
281	木ノ庄町畑	東畑C(4941)	H22.03.23	県告第221号	○	○
282	木ノ庄町畑	西畑(514)	H22.03.23	県告第221号	○	○
283	木ノ庄町畑	西畑(514-1)	H22.03.23	県告第221号	○	○
284	木ノ庄町畑	西畑(514-2)	H22.03.23	県告第221号	○	○
285	木ノ庄町畑	西畑(514-3)	H22.03.23	県告第221号	○	○
286	木ノ庄町畑	西畑(514-4)	H22.03.23	県告第221号	○	○
287	木ノ庄町畑	西畑(514-5)	H22.03.23	県告第221号	○	○
288	木ノ庄町畑	西畑(514-6)	H22.03.23	県告第221号	○	○
289	木ノ庄町畑	西畑(514-7)	H22.03.23	県告第221号	○	○
290	木ノ庄町畑	西畑(6443)	H22.03.23	県告第221号	○	○
291	木ノ庄町畑	西畑(6443-1)	H22.03.23	県告第221号	○	○
292	木ノ庄町畑	西畑(6443-2)	H22.03.23	県告第221号	○	○
293	木ノ庄町畑	西畑C(5289-1)	H22.03.23	県告第221号	○	○
294	木ノ庄町畑	坪木(2886)	H22.03.23	県告第221号	○	○
295	木ノ庄町畑	坪木(2886-1)	H22.03.23	県告第221号	○	○
296	木ノ庄町畑	坪木(2886-2)	H22.03.23	県告第221号	○	○
297	木ノ庄町畑	坪木(2886-3)	H22.03.23	県告第221号	○	○
298	木ノ庄町畑	坪木(2886-4)	H22.03.23	県告第221号	○	○
299	木ノ庄町畑	坪木(2886-5)	H22.03.23	県告第221号	○	○
300	木ノ庄町畑	坪木(2886-6)	H22.03.23	県告第221号	○	○
301	木ノ庄町畑	末政B(2003)	H22.03.23	県告第221号	○	○
302	木ノ庄町畑	末政B(2003-1)	H22.03.23	県告第221号	○	○
303	木ノ庄町畑	末政B(2003-2)	H22.03.23	県告第221号	○	○
304	木ノ庄町畑	末政B(2003-3)	H22.03.23	県告第221号	○	○
305	木ノ庄町畑	国信A(2887)	H22.03.23	県告第221号	○	○
306	木ノ庄町畑	国信A(2887-1)	H22.03.23	県告第221号	○	○
307	木ノ庄町畑	国信A(2887-2)	H22.03.23	県告第221号	○	○
308	木ノ庄町木門田	国信A(2887-3)	H22.03.23	県告第221号	○	○
309	木ノ庄町市原	寺谷(10014)	H23.02.03	県告第86号	○	○
310	木ノ庄町市原	寺谷(10014-1)	H23.02.03	県告第86号	○	○
311	木ノ庄町市原	寺谷(10014-2)	H23.02.03	県告第86号	○	○
312	木ノ庄町市原	寺谷(2006)	H23.02.03	県告第86号	○	○
313	木ノ庄町市原	寺谷(2006-1)	H23.02.03	県告第86号	○	○

2 土砂災害防止法に基づく警戒区域・特別警戒区域一覧表

急傾斜地

No.	所在地	地区名	告示年月日	告示番号	警戒区域	特別警戒区域
314	木ノ庄町市原	寺谷 (2007)	H23. 02. 03	県告第86号	○	○
315	木ノ庄町市原	寺谷 (2007-1)	H23. 02. 03	県告第86号	○	○
316	木ノ庄町市原	寺谷 (2007-2)	H23. 02. 03	県告第86号	○	○
317	木ノ庄町市原	寺谷 (2007-3)	H23. 02. 03	県告第86号	○	○
318	木ノ庄町市原	寺谷 A (362)	H23. 02. 03	県告第86号	○	○
319	木ノ庄町市原	寺谷 A (362-1)	H23. 02. 03	県告第86号	○	○
320	木ノ庄町市原	寺谷 B (4965)	H23. 02. 03	県告第86号	○	○
321	木ノ庄町市原	寺谷 B (4965-1)	H23. 02. 03	県告第86号	○	○
322	木ノ庄町市原	寺谷 B (4965-2)	H23. 02. 03	県告第86号	○	○
323	木ノ庄町市原	市原 (10015)	H23. 02. 03	県告第86号	○	○
324	木ノ庄町市原	市原 (10015-1)	H23. 02. 03	県告第86号	○	○
325	木ノ庄町市原	市原 (10015-2)	H23. 02. 03	県告第86号	○	○
326	木ノ庄町市原	市原 (10015-3)	H23. 02. 03	県告第86号	○	○
327	木ノ庄町市原	市原 (10015-4)	H23. 02. 03	県告第86号	○	○
328	木ノ庄町市原	市原 (10015-5)	H23. 02. 03	県告第86号	○	○
329	木ノ庄町市原	市原 (10058)	H23. 02. 03	県告第86号	○	○
330	木ノ庄町市原	市原 (2008)	H23. 02. 03	県告第86号	○	○
331	木ノ庄町市原	市原 (2008-1)	H23. 02. 03	県告第86号	○	○
332	木ノ庄町市原	市原 (2008-2)	H23. 02. 03	県告第86号	○	○
333	木ノ庄町市原	市原 (2008-3)	H23. 02. 03	県告第86号	○	○
334	木ノ庄町市原	市原 (2010)	H23. 02. 03	県告第86号	○	○
335	木ノ庄町市原	市原 (2010-1)	H23. 02. 03	県告第86号	○	○
336	木ノ庄町市原	市原 A (10110)	H23. 02. 03	県告第86号	○	○
337	木ノ庄町市原	市原 A (10110-1)	H23. 02. 03	県告第86号	○	○
338	木ノ庄町市原	伊予兼 (2056)	H23. 02. 03	県告第86号	○	○
339	木ノ庄町市原	伊予兼 (2056-1)	H23. 02. 03	県告第86号	○	○
340	木ノ庄町市原	伊予兼 (2056-2)	H23. 02. 03	県告第86号	○	○
341	木ノ庄町市原	伊予兼 (2056-3)	H23. 02. 03	県告第86号	○	○
342	木ノ庄町市原	伊予兼 (2056-4)	H23. 02. 03	県告第86号	○	○
343	木ノ庄町市原	伊予兼 (10016)	H23. 02. 03	県告第86号	○	○
344	木ノ庄町市原	伊予兼 (10016-1)	H23. 02. 03	県告第86号	○	○
345	木ノ庄町市原	伊予兼 (10016-2)	H23. 02. 03	県告第86号	○	○
346	木ノ庄町市原	伊予兼 (10016-3)	H23. 02. 03	県告第86号	○	○
347	木ノ庄町市原	伊予兼 (10016-4)	H23. 02. 03	県告第86号	○	○
348	木ノ庄町木梨	門田 (10017)	H23. 12. 01	県告第1087号	○	○
349	木ノ庄町木梨	門田 (10018)	H23. 12. 01	県告第1087号	○	○
350	木ノ庄町木梨	門田 (10045)	H23. 12. 01	県告第1087号	○	○
351	木ノ庄町木梨	門田 A (2012)	H23. 12. 01	県告第1087号	○	○
352	木ノ庄町木梨	門田 A (2012-1)	H23. 12. 01	県告第1087号	○	○
353	木ノ庄町木梨	門田 B (2013)	H23. 12. 01	県告第1087号	○	○
354	木ノ庄町木梨	門田 C (2014)	H23. 12. 01	県告第1087号	○	○
355	木ノ庄町木梨	門田 D (2015)	H23. 12. 01	県告第1087号	○	○
356	木ノ庄町木梨	門田 H (4932)	H23. 12. 01	県告第1087号	○	○
357	木ノ庄町木梨	門田 I (4933)	H23. 12. 01	県告第1087号	○	○
358	木ノ庄町木梨	門田 I (4933-1)	H23. 12. 01	県告第1087号	○	○

2 土砂災害防止法に基づく警戒区域・特別警戒区域一覧表

急傾斜地

No.	所在地	地区名	告示年月日	告示番号	警戒区域	特別警戒区域
359	木ノ庄町木梨	門田 I (4933-2)	H23. 12. 01	県告第1087号	○	○
360	木ノ庄町木梨	門田 I (4933-3)	H23. 12. 01	県告第1087号	○	○
361	木ノ庄町木梨	門田 L (4963), 門田 M (4964)	H23. 12. 01	県告第1087号	○	○
362	木ノ庄町木梨	門田 L (4963-1)	H23. 12. 01	県告第1087号	○	○
363	木ノ庄町木梨	門田 M (4964-1)	H23. 12. 01	県告第1087号	○	○
364	木ノ庄町木梨	瀬戸 (10044)	H23. 12. 01	県告第1087号	○	○
365	木ノ庄町木梨	瀬戸 A (2049)	H23. 12. 01	県告第1087号	○	○
366	木ノ庄町木梨	瀬戸 A (2049-1)	H23. 12. 01	県告第1087号	○	○
367	木ノ庄町木梨	瀬戸 B (6556)	H23. 12. 01	県告第1087号	○	○
368	木ノ庄町木梨	瀬戸 B (6556-1)	H23. 12. 01	県告第1087号	○	○
369	木ノ庄町木梨	瀬戸 D (2052)	H23. 12. 01	県告第1087号	○	○
370	木ノ庄町木梨	瀬戸 E (2053)	H23. 12. 01	県告第1087号	○	○
371	木ノ庄町木梨	瀬戸 F (2054), 瀬戸 J (4962)	H23. 12. 01	県告第1087号	○	○
372	木ノ庄町木梨	瀬戸 G (2055)	H23. 12. 01	県告第1087号	○	○
373	木ノ庄町木梨	瀬戸 I (4929)	H23. 12. 01	県告第1087号	○	○
374	木ノ庄町木梨	平谷 (2888)	H23. 12. 01	県告第1087号	○	○
375	木ノ庄町木梨	門前(2017)	H24. 12. 10	県告第932号	○	○
376	木ノ庄町木梨	木梨(2044)	H24. 12. 10	県告第932号	○	○
377	木ノ庄町木梨	木梨(2046)	H24. 12. 10	県告第932号	○	○
378	木ノ庄町木梨	木梨(2047)	H24. 12. 10	県告第932号	○	○
379	木ノ庄町木梨	木梨(2048)	H24. 12. 10	県告第932号	○	○
380	木ノ庄町木梨	木梨(2048-1)	H24. 12. 10	県告第932号	○	○
381	木ノ庄町木梨	門前(6553)	H24. 12. 10	県告第932号	○	○
382	木ノ庄町木梨	門前(6554)	H24. 12. 10	県告第932号	○	○
383	木ノ庄町木梨	木梨(6555)	H24. 12. 10	県告第932号	○	○
384	木ノ庄町木梨	門前(10019)	H24. 12. 10	県告第932号	○	○
385	木ノ庄町木梨	門前(10019-1)	H24. 12. 10	県告第932号	○	○
386	木ノ庄町木梨	門前(10019-2)	H24. 12. 10	県告第932号	○	○
387	木ノ庄町木梨	行実(10020)	H24. 12. 10	県告第932号	○	○
388	木ノ庄町木梨	行実(10021)	H24. 12. 10	県告第932号	○	○
389	木ノ庄町木梨	行実(10021-1)	H24. 12. 10	県告第932号	○	○
390	木ノ庄町木梨	行実(10021-2)	H24. 12. 10	県告第932号	○	○
391	木ノ庄町木梨	行実(10021-3)	H24. 12. 10	県告第932号	○	○
392	木ノ庄町木梨	行実(10021-4)	H24. 12. 10	県告第932号	○	○
393	木ノ庄町木梨	行実(10021-5)	H24. 12. 10	県告第932号	○	○
394	木ノ庄町木梨	行実(10022)	H24. 12. 10	県告第932号	○	○
395	木ノ庄町木梨	行実(10022-1)	H24. 12. 10	県告第932号	○	○
396	木ノ庄町木梨	行実(10022-2)	H24. 12. 10	県告第932号	○	○
397	木ノ庄町木梨	門前(2042), 門前(10039)	H24. 12. 10	県告第932号	○	○
398	木ノ庄町木梨	門前(10039-1)	H24. 12. 10	県告第932号	○	○
399	木ノ庄町木梨	門前(10039-2)	H24. 12. 10	県告第932号	○	○
400	木ノ庄町木梨	門前(10039-3)	H24. 12. 10	県告第932号	○	○

2 土砂災害防止法に基づく警戒区域・特別警戒区域一覧表

急傾斜地

No.	所在地	地区名	告示年月日	告示番号	警戒区域	特別警戒区域
401	木ノ庄町木梨	門前(10040)	H24. 12. 10	県告第932号	○	○
402	木ノ庄町木梨	木梨(10041), 木梨(10042)	H24. 12. 10	県告第932号	○	○
403	木ノ庄町木梨	木梨(10041-1)	H24. 12. 10	県告第932号	○	○
404	木ノ庄町木梨	行実(10107)	H24. 12. 10	県告第932号	○	○
405	木ノ庄町木梨	家政A(10112)	H24. 12. 10	県告第932号	○	○
406	木ノ庄町木梨	瀬戸A(10113)	H24. 12. 10	県告第932号	○	○
407	原田町梶山田	梶山田 (2041)	H25. 09. 12	県告第704号	○	○
408	原田町梶山田	梶山田 (2041-1)	H25. 09. 12	県告第704号	○	
409	原田町梶山田	梶山田 (2041-2)	H25. 09. 12	県告第704号	○	○
410	原田町梶山田	梶山田 (2041-3)	H25. 09. 12	県告第704号	○	○
411	原田町梶山田	梶山田 (2041-4)	H25. 09. 12	県告第704号	○	○
412	原田町梶山田	梶山田 (2041-5)	H25. 09. 12	県告第704号	○	○
413	原田町梶山田	梶山田 (2041-6)	H25. 09. 12	県告第704号	○	○
414	原田町梶山田	梶山田 (2041-7)	H25. 09. 12	県告第704号	○	○
415	原田町梶山田	梶山田 (2041-8)	H25. 09. 12	県告第704号	○	○
416	原田町梶山田	梶山田 (2041-9)	H25. 09. 12	県告第704号	○	○
417	原田町梶山田	梶山田 (2041-10)	H25. 09. 12	県告第704号	○	○
418	原田町梶山田	梶山田 (4967)	H25. 09. 12	県告第704号	○	○
419	原田町梶山田	梶山田 (4967-1)	H25. 09. 12	県告第704号	○	
420	原田町梶山田	梶山田 (4967-2)	H25. 09. 12	県告第704号	○	○
421	原田町梶山田	梶山田 (4967-3)	H25. 09. 12	県告第704号	○	○
422	原田町梶山田	梶山田 (4967-4)	H25. 09. 12	県告第704号	○	○
423	原田町梶山田	梶山田 (4967-5)	H25. 09. 12	県告第704号	○	○
424	原田町梶山田	梶山田 (4967-6)	H25. 09. 12	県告第704号	○	○
425	原田町梶山田	梶山田 (4967-7)	H25. 09. 12	県告第704号	○	○
426	原田町梶山田	梶山田 (4967-8)	H25. 09. 12	県告第704号	○	○
427	原田町梶山田	梶山田 (4967-9)	H25. 09. 12	県告第704号	○	○
428	原田町梶山田	梶山田 (10037)	H25. 09. 12	県告第704号	○	○
429	原田町梶山田	梶山田 (10037-1)	H25. 09. 12	県告第704号	○	○
430	原田町梶山田	梶山田 (10037-2)	H25. 09. 12	県告第704号	○	○
431	原田町梶山田	梶山田 (10037-3)	H25. 09. 12	県告第704号	○	○
432	原田町梶山田	梶山田 (10037-4)	H25. 09. 12	県告第704号	○	○
433	原田町梶山田	梶山田 (10037-5)	H25. 09. 12	県告第704号	○	
434	原田町梶山田	梶山田 (10037-6)	H25. 09. 12	県告第704号	○	○
435	原田町梶山田	梶山田 (10037-7)	H25. 09. 12	県告第704号	○	○
436	原田町梶山田	梶山田 (10049-1)	H25. 09. 12	県告第704号	○	○
437	原田町梶山田	梶山田 (10049-2)	H25. 09. 12	県告第704号	○	○
438	原田町梶山田	梶山田 (10049-3)	H25. 09. 12	県告第704号	○	○
439	原田町梶山田	梶山田 (10049-4)	H25. 09. 12	県告第704号	○	
440	原田町梶山田	梶山田 (10050)	H25. 09. 12	県告第704号	○	○
441	原田町梶山田	梶山田 (10050-1)	H25. 09. 12	県告第704号	○	○
442	原田町梶山田	梶山田 (10050-2)	H25. 09. 12	県告第704号	○	○
443	原田町梶山田	梶山田 (10050-3)	H25. 09. 12	県告第704号	○	○
444	原田町梶山田	梶山田 (10050-4)	H25. 09. 12	県告第704号	○	○

2 土砂災害防止法に基づく警戒区域・特別警戒区域一覧表

急傾斜地

No.	所在地	地区名	告示年月日	告示番号	警戒区域	特別警戒区域
445	原田町梶山田	梶山田 (10050-5)	H25. 09. 12	県告第704号	○	○
446	原田町梶山田	梶山田 (10050-6)	H25. 09. 12	県告第704号	○	○
447	原田町梶山田	梶山田 (10050-7)	H25. 09. 12	県告第704号	○	
448	原田町梶山田	梶山田 (10050-8)	H25. 09. 12	県告第704号	○	○
449	原田町梶山田	梶山田 (10050-9)	H25. 09. 12	県告第704号	○	○
450	原田町梶山田	梶山田 (10050-10)	H25. 09. 12	県告第704号	○	○
451	原田町梶山田	梶山田 (10050-11)	H25. 09. 12	県告第704号	○	○
452	原田町梶山田	梶山田 (10050-12)	H25. 09. 12	県告第704号	○	○
453	原田町梶山田	梶山田 (10050-13)	H25. 09. 12	県告第704号	○	○
454	原田町梶山田	梶山田 (10050-14)	H25. 09. 12	県告第704号	○	○
455	原田町梶山田	梶山田 (10050-15)	H25. 09. 12	県告第704号	○	○
456	原田町梶山田	梶山田 (10050-16)	H25. 09. 12	県告第704号	○	○
457	原田町梶山田	梶山田 (10050-17)	H25. 09. 12	県告第704号	○	○
458	原田町梶山田	梶山田 (10050-18)	H25. 09. 12	県告第704号	○	○
459	原田町梶山田	梶山田 (10050-19)	H25. 09. 12	県告第704号	○	○
460	原田町梶山田	梶山田 (10541)	H25. 09. 12	県告第704号	○	○
461	原田町梶山田	梶山田 (10541-1)	H25. 09. 12	県告第704号	○	○
462	原田町梶山田	梶山田 (10541-2)	H25. 09. 12	県告第704号	○	○
463	原田町梶山田	梶山田 (10541-3)	H25. 09. 12	県告第704号	○	○
464	原田町梶山田	梶山田 (10541-4)	H25. 09. 12	県告第704号	○	○
465	原田町梶山田	梶山田 (10541-5)	H25. 09. 12	県告第704号	○	○
466	原田町梶山田	梶山田 (10541-6)	H25. 09. 12	県告第704号	○	○
467	原田町梶山田	梶山田 (10541-7)	H25. 09. 12	県告第704号	○	○
468	原田町梶山田	梶山田 (10541-8)	H25. 09. 12	県告第704号	○	○
469	原田町梶山田	梶山田 (4967-10)	H27. 05. 21	県告第367号	○	○
470	原田町梶山田	梶山田A (2827)	H27. 05. 21	県告第367号	○	○
471	原田町梶山田	古引 (2918)	H27. 05. 21	県告第367号	○	○
472	原田町梶山田	古引 (2918-1)	H27. 05. 21	県告第367号	○	○
473	原田町梶山田	古引 (2918-2)	H27. 05. 21	県告第367号	○	○
474	原田町梶山田	古引A (2919)	H27. 05. 21	県告第367号	○	○
475	原田町梶山田	古引A (2919-1)	H27. 05. 21	県告第367号	○	○
476	原田町梶山田	岡谷 (2922)	H27. 05. 21	県告第367号	○	○
477	原田町梶山田	岡谷 (2922-1)	H27. 05. 21	県告第367号	○	○
478	原田町梶山田	岡谷 (2922-2)	H27. 05. 21	県告第367号	○	○
479	原田町梶山田	安延 (2923)	H27. 05. 21	県告第367号	○	○
480	原田町梶山田	金光A (3020)	H27. 05. 21	県告第367号	○	○
481	原田町梶山田	金光A (3020-1)	H27. 05. 21	県告第367号	○	○
482	原田町梶山田	金光A (3020-2)	H27. 05. 21	県告第367号	○	○
483	原田町梶山田	国定 (6442)	H27. 05. 21	県告第367号	○	○
484	原田町梶山田	国定 (6442-1)	H27. 05. 21	県告第367号	○	○
485	原田町梶山田	国定 (6442-2)	H27. 05. 21	県告第367号	○	○
486	原田町梶山田	梶山田C (6550)	H27. 05. 21	県告第367号	○	○
487	原田町梶山田	梶山田C (6550-1)	H27. 05. 21	県告第367号	○	○
488	原田町梶山田	摩訶屋 (6607)	H27. 05. 21	県告第367号	○	○
489	原田町梶山田	摩訶屋 (6607-1)	H27. 05. 21	県告第367号	○	○

2 土砂災害防止法に基づく警戒区域・特別警戒区域一覧表

急傾斜地

No.	所在地	地区名	告示年月日	告示番号	警戒区域	特別警戒区域
490	原田町梶山田	摩訶屋 (6607-2)	H27. 05. 21	県告第367号	○	○
491	原田町梶山田	摩訶屋 (6607-3)	H27. 05. 21	県告第367号	○	○
492	原田町梶山田	摩訶屋 (6607-4)	H27. 05. 21	県告第367号	○	○
493	原田町梶山田	摩訶屋 (6607-5)	H27. 05. 21	県告第367号	○	○
494	原田町梶山田	梶山田 (735)	H27. 05. 21	県告第367号	○	○
495	原田町梶山田	梶山田 (735-1)	H27. 05. 21	県告第367号	○	○
496	原田町梶山田	梶山田 (735-2)	H27. 05. 21	県告第367号	○	○
497	原田町梶山田	梶山田 (735-3)	H27. 05. 21	県告第367号	○	○
498	原田町梶山田	矢内 (2033)	H27. 05. 21	県告第367号	○	○
499	原田町梶山田	矢内 (2033-1)	H27. 05. 21	県告第367号	○	○
500	原田町梶山田	矢内 (2033-2)	H27. 05. 21	県告第367号	○	○
501	原田町梶山田	矢内 (2033-3)	H27. 05. 21	県告第367号	○	○
502	原田町梶山田	矢内 (2033-4)	H27. 05. 21	県告第367号	○	○
503	原田町梶山田	矢内 (2033-5)	H27. 05. 21	県告第367号	○	○
504	原田町梶山田	矢内 (2033-6)	H27. 05. 21	県告第367号	○	○
505	原田町梶山田	平原山 (2034)	H27. 05. 21	県告第367号	○	○
506	原田町梶山田	平原山 (2035)	H27. 05. 21	県告第367号	○	○
507	原田町梶山田	平原山 (2035-1)	H27. 05. 21	県告第367号	○	○
508	原田町梶山田	矢原 (2036)	H27. 05. 21	県告第367号	○	○
509	原田町梶山田	大上 (2037)	H27. 05. 21	県告第367号	○	○
510	原田町梶山田	大上 (2037-1)	H27. 05. 21	県告第367号	○	○
511	原田町梶山田	大上 (2037-2)	H27. 05. 21	県告第367号	○	○
512	原田町梶山田	安東 (2038)	H27. 05. 21	県告第367号	○	○
513	原田町梶山田	安東 (2038-1)	H27. 05. 21	県告第367号	○	○
514	原田町梶山田	安東 (2038-2)	H27. 05. 21	県告第367号	○	○
515	原田町梶山田	安延 (2039)	H27. 05. 21	県告第367号	○	○
516	原田町梶山田	国定 (2070)	H27. 05. 21	県告第367号	○	○
517	原田町梶山田	国定 (2070-1)	H27. 05. 21	県告第367号	○	○
518	原田町梶山田	宇戸 (2071)	H27. 05. 21	県告第367号	○	○
519	原田町梶山田	宇戸 (2071-1)	H27. 05. 21	県告第367号	○	○
520	原田町梶山田	金光B (4903)	H27. 05. 21	県告第367号	○	○
521	原田町梶山田	金光B (4903-1)	H27. 05. 21	県告第367号	○	○
522	原田町梶山田	平原山B (4927)	H27. 05. 21	県告第367号	○	○
523	原田町梶山田	古引 (10023)	H27. 05. 21	県告第367号	○	○
524	原田町梶山田	古引 (10023-1)	H27. 05. 21	県告第367号	○	○
525	原田町梶山田	古引 (10023-2)	H27. 05. 21	県告第367号	○	○
526	原田町梶山田	古引 (10024)	H27. 05. 21	県告第367号	○	○
527	原田町梶山田	古引 (10024-1)	H27. 05. 21	県告第367号	○	○
528	原田町梶山田	古引 (10024-2)	H27. 05. 21	県告第367号	○	○
529	原田町梶山田	古引 (10025-1)	H27. 05. 21	県告第367号	○	○
530	原田町梶山田	古引 (10025-2)	H27. 05. 21	県告第367号	○	○
531	原田町梶山田	広保 (10030)	H27. 05. 21	県告第367号	○	○
532	原田町梶山田	広保 (10031)	H27. 05. 21	県告第367号	○	○
533	原田町梶山田	矢原 (10032)	H27. 05. 21	県告第367号	○	○
534	原田町梶山田	大上 (10033)	H27. 05. 21	県告第367号	○	○

2 土砂災害防止法に基づく警戒区域・特別警戒区域一覧表

急傾斜地

No.	所在地	地区名	告示年月日	告示番号	警戒区域	特別警戒区域
535	原田町梶山田	大上 (10033-1)	H27. 05. 21	県告第367号	○	○
536	原田町梶山田	梶山田下組 (10034)	H27. 05. 21	県告第367号	○	○
537	原田町梶山田	梶山田下組 (10034-1)	H27. 05. 21	県告第367号	○	○
538	原田町梶山田	有光 (10035)	H27. 05. 21	県告第367号	○	○
539	原田町梶山田	有光 (10036)	H27. 05. 21	県告第367号	○	○
540	原田町梶山田	有光 (10036-1)	H27. 05. 21	県告第367号	○	○
541	原田町梶山田	有光 (10036-2)	H27. 05. 21	県告第367号	○	○
542	原田町梶山田	有光 (10036-3)	H27. 05. 21	県告第367号	○	○
543	原田町梶山田	宇戸 (10055)	H27. 05. 21	県告第367号	○	○
544	原田町梶山田	有光A (10114)	H27. 05. 21	県告第367号	○	○
545	原田町梶山田	梶山田上組 (10531)	H27. 05. 21	県告第367号	○	○
546	原田町梶山田	梶山田上組 (10531-1)	H27. 05. 21	県告第367号	○	○
547	原田町梶山田	梶山田上組 (10531-2)	H27. 05. 21	県告第367号	○	○
548	原田町梶山田	梶山田上組 (10531-3)	H27. 05. 21	県告第367号	○	○
549	原田町梶山田	梶山田下組 (10532)	H27. 05. 21	県告第367号	○	○
550	原田町梶山田	梶山田下組 (10532-1)	H27. 05. 21	県告第367号	○	○
551	原田町小原	鍛冶屋A (3021)	H28. 06. 02	県告第396号	○	○
552	原田町小原	梶山田B (5250)	H28. 06. 02	県告第396号	○	○
553	原田町小原	梶山田B (5250-1)	H28. 06. 02	県告第396号	○	○
554	原田町小原	梶山田B (5250-2)	H28. 06. 02	県告第396号	○	○
555	原田町小原	梶山田B (5250-3)	H28. 06. 02	県告第396号	○	○
556	原田町小原	梶山田B (5250-4)	H28. 06. 02	県告第396号	○	○
557	原田町小原	寺谷 (6608)	H28. 06. 02	県告第396号	○	○
558	原田町小原	小原枝 (2021)	H28. 06. 02	県告第396号	○	○
559	原田町小原	小原枝 (2021-1)	H28. 06. 02	県告第396号	○	○
560	原田町小原	小原枝 (2021-2)	H28. 06. 02	県告第396号	○	○
561	原田町小原	小原枝 (2021-3)	H28. 06. 02	県告第396号	○	○
562	原田町小原	小原枝 (2022)	H28. 06. 02	県告第396号	○	○
563	原田町小原	小原枝 (2022-1)	H28. 06. 02	県告第396号	○	○
564	原田町小原	小原枝 (2022-2)	H28. 06. 02	県告第396号	○	○
565	原田町小原	野々内 (2024)	H28. 06. 02	県告第396号	○	○
566	原田町小原	野々内 (2024-1)	H28. 06. 02	県告第396号	○	○
567	原田町小原	野々内 (2024-2)	H28. 06. 02	県告第396号	○	○
568	原田町小原	野々内 (2024-3)	H28. 06. 02	県告第396号	○	○
569	原田町小原	野々内 (2024-4)	H28. 06. 02	県告第396号	○	○
570	原田町小原	西谷 (2025)	H28. 06. 02	県告第396号	○	○
571	原田町小原	西谷 (2025-1)	H28. 06. 02	県告第396号	○	○
572	原田町小原	西谷 (2025-2)	H28. 06. 02	県告第396号	○	○
573	原田町小原	峠 (2026)	H28. 06. 02	県告第396号	○	○
574	原田町小原	峠 (2026-1)	H28. 06. 02	県告第396号	○	○
575	原田町小原	峠 (2026-2)	H28. 06. 02	県告第396号	○	○
576	原田町小原	中組 (2027)	H28. 06. 02	県告第396号	○	○
577	原田町小原	溜屋 (2028)	H28. 06. 02	県告第396号	○	○
578	原田町小原	多田野 (2029)	H28. 06. 02	県告第396号	○	○
579	原田町小原	多田野 (2029-1)	H28. 06. 02	県告第396号	○	○

2 土砂災害防止法に基づく警戒区域・特別警戒区域一覧表

急傾斜地

No.	所在地	地区名	告示年月日	告示番号	警戒区域	特別警戒区域
580	原田町小原	多田野(2029-2)	H28.06.02	県告第396号	○	○
581	原田町小原	多田野(2029-3)	H28.06.02	県告第396号	○	○
582	原田町小原	多田野(2029-5)	H28.06.02	県告第396号	○	○
583	原田町小原	多田野(2030)	H28.06.02	県告第396号	○	○
584	原田町小原	多田野(2030-1)	H28.06.02	県告第396号	○	○
585	原田町小原	多田野(2030-2)	H28.06.02	県告第396号	○	○
586	原田町小原	多田野(2030-3)	H28.06.02	県告第396号	○	○
587	原田町小原	石原(2032)	H28.06.02	県告第396号	○	○
588	原田町小原	鍛冶屋(2072)	H28.06.02	県告第396号	○	○
589	原田町小原	吉井(2073)	H28.06.02	県告第396号	○	○
590	原田町小原	吉井(2074)	H28.06.02	県告第396号	○	○
591	原田町小原	青谷(4923)	H28.06.02	県告第396号	○	○
592	原田町小原	青谷(4923-1)	H28.06.02	県告第396号	○	○
593	原田町小原	石原B(4926)	H28.06.02	県告第396号	○	○
594	原田町小原	石原B(4926-1)	H28.06.02	県告第396号	○	○
595	原田町小原	鍛冶屋(4976)	H28.06.02	県告第396号	○	○
596	原田町小原	鍛冶屋(4976-1)	H28.06.02	県告第396号	○	○
597	原田町小原	別所(10026)	H28.06.02	県告第396号	○	○
598	原田町小原	別所(10026-1)	H28.06.02	県告第396号	○	○
599	原田町小原	別所(10026-2)	H28.06.02	県告第396号	○	○
600	原田町小原	中組(10027)	H28.06.02	県告第396号	○	○
601	原田町小原	中組(10027-1)	H28.06.02	県告第396号	○	○
602	原田町小原	中組(10027-2)	H28.06.02	県告第396号	○	○
603	原田町小原	中組(10027-3)	H28.06.02	県告第396号	○	○
604	原田町小原	多田野(10028)	H28.06.02	県告第396号	○	○
605	原田町小原	多田野(10029)	H28.06.02	県告第396号	○	○
606	原田町小原	多田野(10029-1)	H28.06.02	県告第396号	○	○
607	原田町小原	多田野(10029-2)	H28.06.02	県告第396号	○	○
608	原田町小原	多田野(10029-3)	H28.06.02	県告第396号	○	○
609	原田町小原	金光(10056)	H28.06.02	県告第396号	○	○
610	原田町小原	吉井(10057)	H28.06.02	県告第396号	○	○
611	原田町小原	吉井(10057-1)	H28.06.02	県告第396号	○	○
612	原田町小原	吉井(10057-2)	H28.06.02	県告第396号	○	○
613	原田町小原	吉井A(10115)	H28.06.02	県告第396号	○	○
614	原田町小原	鍛冶屋B(10540)	H28.06.02	県告第396号	○	○
615	高須町	池ノ浦(2835)	H29.03.23	県告第186号	○	○
616	高須町	宮ノ浜(2836), 高須浄水場下東(2837), 高須浄水場下西(2891)	H29.03.23	県告第186号	○	○
617	高須町	宮ノ浜(2836-1)	H29.03.23	県告第186号	○	△
618	高須町	美ノ郷町B(10120-7)	H29.03.23	県告第186号	○	○
619	高須町	有江A(4914)	H29.03.23	県告第186号	○	○
620	高須町	有江B(4960)	H29.03.23	県告第186号	○	○
621	高須町	阿草東組A(2170), 阿草東組B(2171)	H29.03.23	県告第186号	○	○

2 土砂災害防止法に基づく警戒区域・特別警戒区域一覧表

急傾斜地

No.	所在地	地区名	告示年月日	告示番号	警戒区域	特別警戒区域
622	高須町	阿草B(2831), 阿草東組(2172)	H29.03.23	県告第186号	○	○
623	高須町	阿草東組(2172-1)	H29.03.23	県告第186号	○	○
624	高須町	阿草下組(2176), 阿草下組(2177)	H29.03.23	県告第186号	○	○
625	高須町	阿草東組C(4979)	H29.03.23	県告第186号	○	○
626	高須町	阿草東組D(4970)	H29.03.23	県告第186号	○	○
627	高須町	阿草上(10090)	H29.03.23	県告第186号	○	○
628	高須町	有江B(4960-1)	H29.03.23	県告第186号	○	○
629	高須町	高須町(2967-1)	H29.03.23	県告第186号	○	○
630	高須町	高須町(2967)	H29.03.23	県告第186号	○	○
631	高須町	高須町A(6453)	H29.03.23	県告第186号	○	○
632	高須町	高須町A(6453-1)	H29.03.23	県告第186号	○	○
633	高須町	高須町A(6453-2)	H29.03.23	県告第186号	○	○
634	高須町	高須町A(6453-3)	H29.03.23	県告第186号	○	○
635	高須町	高須町(6581), 高須町(2182)	H29.03.23	県告第186号	○	○
636	高須町	樋ノ迫(2840), 高須町(6446)	H29.03.23	県告第186号	○	○
637	高須町	大田B(2839)	H29.03.23	県告第186号	○	○
638	高須町	畑A(2975)	H29.03.23	県告第186号	○	○
639	高須町	高須町(2182-1)	H29.03.23	県告第186号	○	○
640	高須町	関屋A(2833), 一里塚(5252), 太田(6589)	H29.03.23	県告第186号	○	○
641	高須町	関屋A(5251)	H29.03.23	県告第186号	○	○
642	高須町	横浜A(2973), 横浜(6580)	H29.03.23	県告第186号	○	○
643	長者原1丁目	美ノ郷町B(10120-2)	H29.03.23	県告第186号	○	○
644	長者原1丁目	美ノ郷町B(10120)	H29.03.23	県告第186号	○	○
645	長者原1丁目	美ノ郷町B(10120-1)	H29.03.23	県告第186号	○	○
646	長者原2丁目	美ノ郷町B(10120-6)	H29.03.23	県告第186号	○	○
647	長者原2丁目	美ノ郷町B(10120-5)	H29.03.23	県告第186号	○	○
648	長者原2丁目	美ノ郷町B(10120-4)	H29.03.23	県告第186号	○	○
649	長者原2丁目	美ノ郷町B(10120-3)	H29.03.23	県告第186号	○	○
650	高須町, 福山市高西町川尻	横路(2179-1)	H29.03.23	県告第187号	○	○
651	美ノ郷町三成	川北(2884)	H29.10.05	県告第519号	○	○
652	美ノ郷町三成	養老口(5290-1)	H29.10.05	県告第519号	○	○
653	美ノ郷町三成	三成D(10109)	H29.10.05	県告第519号	○	○
654	美ノ郷町三成	白江A(2057)	H29.10.05	県告第519号	○	○
655	美ノ郷町三成	美ノ郷町(6569-1)	H29.10.05	県告第519号	○	○
656	美ノ郷町三成	美ノ郷町(6569-2)	H29.10.05	県告第519号	○	○
657	美ノ郷町三成	美ノ郷町(6569-3)	H29.10.05	県告第519号	○	○
658	美ノ郷町三成	美ノ郷町(6569-4)	H29.10.05	県告第519号	○	○
659	美ノ郷町三成	美ノ郷町(6569-5)	H29.10.05	県告第519号	○	○
660	美ノ郷町三成	白江F(6603)	H29.10.05	県告第519号	○	○

2 土砂災害防止法に基づく警戒区域・特別警戒区域一覧表

急傾斜地

No.	所在地	地区名	告示年月日	告示番号	警戒区域	特別警戒区域
661	美ノ郷町三成	三成(2121)	H29. 10. 05	県告第519号	○	○
662	美ノ郷町三成	下三成A(1763-1)	H29. 10. 05	県告第519号	○	○
663	美ノ郷町三成	三成B(1765)	H29. 10. 05	県告第519号	○	○
664	美ノ郷町三成	三成C(1766)	H29. 10. 05	県告第519号	○	○
665	美ノ郷町三成	才原(2126)	H29. 10. 05	県告第519号	○	○
666	美ノ郷町三成	才原(2126-1)	H29. 10. 05	県告第519号	○	○
667	美ノ郷町三成	新沖田(2128)	H29. 10. 05	県告第519号	○	○
668	美ノ郷町三成	猪子迫(2129)	H29. 10. 05	県告第519号	○	○
669	美ノ郷町三成	釜ヶ迫(509)	H29. 10. 05	県告第519号	○	○
670	美ノ郷町猪子迫	猪子迫(2129-1)	H29. 10. 05	県告第519号	○	○
671	美ノ郷町猪子迫	猪子迫(6558)	H29. 10. 05	県告第519号	○	○
672	美ノ郷町白江	天田(2882)	H29. 10. 05	県告第519号	○	○
673	美ノ郷町白江	松岡A(1767-1)	H29. 10. 05	県告第519号	○	○
674	美ノ郷町白江	白江(2124)	H29. 10. 05	県告第519号	○	○
675	美ノ郷町白江	白江(2124-1)	H29. 10. 05	県告第519号	○	○
676	美ノ郷町白江	下組B(2096)	H29. 10. 05	県告第519号	○	○
677	美ノ郷町白江	白江E(1756)	H29. 10. 05	県告第519号	○	○
678	美ノ郷町本郷	松岡A(1767-2)	H29. 10. 05	県告第519号	○	○
679	美ノ郷町本郷	木舟(10071-1)	H29. 10. 05	県告第519号	○	○
680	美ノ郷町本郷	木舟(10071-2)	H29. 10. 05	県告第519号	○	○
681	木ノ庄町木梨山方	山方A(2061)	H29. 10. 05	県告第519号	○	○
682	木ノ庄町木梨山方	山方A(2061-1)	H29. 10. 05	県告第519号	○	○
683	木ノ庄町木梨山方	西垣内(2062)	H29. 10. 05	県告第519号	○	○
684	木ノ庄町木梨山方	西垣内(2062-1)	H29. 10. 05	県告第519号	○	○
685	木ノ庄町木梨山方	畔ノ迫(10047-1)	H29. 10. 05	県告第519号	○	○
686	木ノ庄町木梨山方	畔ノ迫(10048-1)	H29. 10. 05	県告第519号	○	○
687	木ノ庄町木梨山方	畔ノ迫(10048-2)	H29. 10. 05	県告第519号	○	○
688	木ノ庄町木梨山方	畔ノ迫(10048-3)	H29. 10. 05	県告第519号	○	○
689	木ノ庄町木梨山方	畔ノ迫D(4931)	H29. 10. 05	県告第519号	○	○
690	木ノ庄町木梨山方	畔ノ迫D(4931-1)	H29. 10. 05	県告第519号	○	○
691	木ノ庄町木梨山方	畔ノ迫F(4968)	H29. 10. 05	県告第519号	○	○
692	木ノ庄町木梨山方	畔ノ迫F(4968-1)	H29. 10. 05	県告第519号	○	○
693	高須町	高須町(1385)	H29. 10. 05	県告第520号	○	○
694	高須町	高須町(1385-1)	H29. 10. 05	県告第520号	○	○
695	高須町	延倉(1142)	H29. 10. 05	県告第520号	○	○
696	高須町	延倉(372)	H29. 10. 05	県告第520号	○	○
697	高須町甲	延倉(370)	H29. 10. 05	県告第520号	○	○
698	西藤町	森脇(1412)	H29. 10. 05	県告第520号	○	○
699	西藤町	森脇(1412-1)	H29. 10. 05	県告第520号	○	○
700	西藤町	河原(1413)	H29. 10. 05	県告第520号	○	○
701	西藤町	光安(6557)	H29. 10. 05	県告第520号	○	○
702	西藤町	柳井A(724)	H29. 10. 05	県告第520号	○	○
703	西藤町	大町(727)	H29. 10. 05	県告第520号	○	○
704	西藤町	大町(727-1)	H29. 10. 05	県告第520号	○	○
705	西藤町	大町(727-2)	H29. 10. 05	県告第520号	○	○

2 土砂災害防止法に基づく警戒区域・特別警戒区域一覧表

急傾斜地

No.	所在地	地区名	告示年月日	告示番号	警戒区域	特別警戒区域
706	西藤町	福田(728)	H29.10.05	県告第520号	○	○
707	西藤町	源入(10051)	H29.10.05	県告第520号	○	○
708	西藤町	摺木(10053)	H29.10.05	県告第520号	○	○
709	西藤町	志村(10082)	H29.10.05	県告第520号	○	○
710	西藤町	美ノ郷町B(10120-10)	H29.10.05	県告第520号	○	○
711	西藤町	美ノ郷町B(10120-11)	H29.10.05	県告第520号	○	○
712	西藤町	美ノ郷町B(10120-8)	H29.10.05	県告第520号	○	○
713	西藤町	美ノ郷町B(10120-9)	H29.10.05	県告第520号	○	○
714	西藤町	西垣内(2062-2)	H29.10.05	県告第520号	○	○
715	西藤町	後垣内(2064)	H29.10.05	県告第520号	○	○
716	西藤町	山戸B(2069)	H29.10.05	県告第520号	○	○
717	西藤町	宇根(2173-1)	H29.10.05	県告第520号	○	○
718	西藤町	宇根(2173-2)	H29.10.05	県告第520号	○	○
719	西藤町	宇根(2173-3)	H29.10.05	県告第520号	○	○
720	西藤町	河原(1384)	H29.10.05	県告第520号	○	○
721	西藤町	馬場B(6600-1)	H29.10.05	県告第520号	○	○
722	西藤町	兵庫(375)	H29.10.05	県告第520号	○	○
723	西藤町	西藤町A(1759)	H29.10.05	県告第520号	○	○
724	西藤町	松永古墳(2222-1)	H29.10.05	県告第520号	○	○
725	美ノ郷町三成	西藤B(10118)	H29.10.05	県告第520号	○	○
726	西藤町、福山市東村町	馬場(6579-1)	H29.10.05	県告第521号	○	○
727	御調町丸河南	大田1(10365-3)	H29.10.05	県告第522号	○	○
728	御調町丸河南	大羽谷(2535)	H29.10.05	県告第522号	○	○
729	御調町丸河南	大羽谷(2535-1)	H29.10.05	県告第522号	○	○
730	御調町丸河南	大羽谷(2535-2)	H29.10.05	県告第522号	○	○
731	御調町丸河南	大羽谷(2535-3)	H29.10.05	県告第522号	○	○
732	御調町丸河南	大羽谷(2535-4)	H29.10.05	県告第522号	○	○
733	御調町丸門田	大迫田(10331-1)	H29.10.05	県告第522号	○	○
734	御調町丸門田	新開(10332-1)	H29.10.05	県告第522号	○	○
735	御調町丸門田	明神沖(10333)	H29.10.05	県告第522号	○	○
736	御調町丸門田	東中倉2(10335)	H29.10.05	県告第522号	○	○
737	御調町丸門田	山根1(10336)	H29.10.05	県告第522号	○	○
738	御調町丸門田	鹿ノ渡(2533)	H29.10.05	県告第522号	○	
739	御調町丸門田	叶宗(2534)	H29.10.05	県告第522号	○	○
740	御調町丸門田	般山(5084-1)	H29.10.05	県告第522号	○	○
741	御調町丸門田	久保(6669)	H29.10.05	県告第522号	○	○
742	御調町今田	風森2(10330)	H29.10.05	県告第522号	○	○
743	御調町今田	大通1(2545)	H29.10.05	県告第522号	○	○
744	御調町今田	上田2(5099)	H29.10.05	県告第522号	○	○
745	御調町今田	今田仏谷1(10359-1)	H29.10.05	県告第522号	○	○
746	御調町今田	今田仏谷(2511)	H29.10.05	県告第522号	○	○
747	御調町今田	風森1(2531)	H29.10.05	県告第522号	○	○
748	御調町今田	風森3(2532)	H29.10.05	県告第522号	○	○
749	御調町今田	大明(3337)	H29.10.05	県告第522号	○	○
750	御調町植野	上り立3(2538)	H29.10.05	県告第522号	○	○

2 土砂災害防止法に基づく警戒区域・特別警戒区域一覧表

急傾斜地

No.	所在地	地区名	告示年月日	告示番号	警戒区域	特別警戒区域
751	御調町植野	宮沖(2547)	H29. 10. 05	県告第522号	○	○
752	御調町植野	上り立1(2556)	H29. 10. 05	県告第522号	○	○
753	御調町植野	井ノ口1(1405)	H29. 10. 05	県告第522号	○	○
754	御調町大田	大田1(10365)	H29. 10. 05	県告第522号	○	○
755	御調町大田	大田1(10365-1)	H29. 10. 05	県告第522号	○	○
756	御調町大田	大田1(10365-2)	H29. 10. 05	県告第522号	○	○
757	御調町大田	向山1(5079)	H29. 10. 05	県告第522号	○	○
758	御調町大田	大田3(3341)	H29. 10. 05	県告第522号	○	○
759	御調町大田	土井ノ内3(3350)	H29. 10. 05	県告第522号	○	○
760	御調町津蟹	高杉2(2543-1)	H29. 10. 05	県告第522号	○	○
761	御調町津蟹	輪勘定1(2552-1)	H29. 10. 05	県告第522号	○	△
762	御調町津蟹	輪勘定2(2553-1)	H29. 10. 05	県告第522号	○	○
763	御調町津蟹	能万田(2549)	H29. 10. 05	県告第522号	○	○
764	御調町津蟹	能万田(2549-1)	H29. 10. 05	県告第522号	○	○
765	御調町津蟹	矢原3(10324)	H29. 10. 05	県告第522号	○	○
766	御調町津蟹	隠迫(10325)	H29. 10. 05	県告第522号	○	○
767	御調町津蟹	能万田2(10318)	H29. 10. 05	県告第522号	○	○
768	御調町津蟹	能万田2(10318-1)	H29. 10. 05	県告第522号	○	○
769	御調町津蟹	切提(10319-2)	H29. 10. 05	県告第522号	○	○
770	御調町津蟹	切提(10319-3)	H29. 10. 05	県告第522号	○	○
771	御調町津蟹	切提(10319-6)	H29. 10. 05	県告第522号	○	○
772	御調町津蟹	矢原1(2539)	H29. 10. 05	県告第522号	○	○
773	御調町津蟹	釜ヶ迫(2541)	H29. 10. 05	県告第522号	○	○
774	御調町津蟹	石ヶ坪(2542)	H29. 10. 05	県告第522号	○	○
775	御調町津蟹	要后山(5085)	H29. 10. 05	県告第522号	○	○
776	御調町津蟹	奥谷1(1402)	H29. 10. 05	県告第522号	○	○
777	御調町徳永	実森(2512)	H29. 10. 05	県告第522号	○	○
778	御調町徳永	実森(2512-1)	H29. 10. 05	県告第522号	○	○
779	御調町徳永	中連1(2518)	H29. 10. 05	県告第522号	○	○
780	御調町徳永	中連1(2518-1)	H29. 10. 05	県告第522号	○	○
781	御調町徳永	中連2(10339)	H29. 10. 05	県告第522号	○	○
782	御調町徳永	高神(5081)	H29. 10. 05	県告第522号	○	○
783	御調町徳永	高神(5081-1)	H29. 10. 05	県告第522号	○	○
784	御調町徳永	長江谷(5082)	H29. 10. 05	県告第522号	○	○
785	御調町徳永	長江谷(5082-1)	H29. 10. 05	県告第522号	○	△
786	御調町徳永	長江谷(5082-2)	H29. 10. 05	県告第522号	○	○
787	御調町徳永	長江谷(5082-3)	H29. 10. 05	県告第522号	○	○
788	御調町福井	福井(2548)	H29. 10. 05	県告第522号	○	○
789	御調町福井	福井(2548-1)	H29. 10. 05	県告第522号	○	○
790	御調町福井	福井(2548-2)	H29. 10. 05	県告第522号	○	○
791	御調町福井	福井(2548-3)	H29. 10. 05	県告第522号	○	○
792	御調町福井	福井2(10317)	H29. 10. 05	県告第522号	○	○
793	御調町福井	福井2(10317-1)	H29. 10. 05	県告第522号	○	○
794	御調町野間	名見(2550-2)	H29. 10. 05	県告第522号	○	○
795	御調町野間	宮谷1(2551)	H29. 10. 05	県告第522号	○	○

2 土砂災害防止法に基づく警戒区域・特別警戒区域一覧表

急傾斜地

No.	所在地	地区名	告示年月日	告示番号	警戒区域	特別警戒区域
796	御調町野間	佃(1401)	H29.10.05	県告第522号	○	○
797	御調町野間	佃(1401-2)	H29.10.05	県告第522号	○	○
798	御調町野間	宮谷2(10320)	H29.10.05	県告第522号	○	○
799	御調町野間	高杉2(2543)	H29.10.05	県告第522号	○	○
800	御調町野間	釜ヶ迫2(1404-1)	H29.10.05	県告第522号	○	○
801	御調町植野、 三原市八幡町本庄	上り立4(10329)	H29.10.05	県告第523号	○	○
802	御調町津蟹、 三原市久井町坂井原	則重(10257-1)	H29.10.05	県告第523号	○	○
803	御調町綾目	沖綾目1(1407)	H30.03.01	県告第169号	○	○
804	御調町綾目	沖綾目1(1407-1)	H30.03.01	県告第169号	○	○
805	御調町綾目	沖綾目1(1407-2)	H30.03.01	県告第169号	○	○
806	御調町綾目	沖綾目1(1407-3)	H30.03.01	県告第169号	○	○
807	御調町綾目	沖綾目1(1407-4)	H30.03.01	県告第169号	○	○
808	御調町綾目	中坪4(2508)	H30.03.01	県告第169号	○	○
809	御調町綾目	畠中4(2520)	H30.03.01	県告第169号	○	○
810	御調町綾目	場々之元1(2521)	H30.03.01	県告第169号	○	○
811	御調町綾目	場々之元1(2521-1)	H30.03.01	県告第169号	○	○
812	御調町綾目	場々之元2(2522)	H30.03.01	県告第169号	○	○
813	御調町綾目	日伝極2(2525)	H30.03.01	県告第169号	○	○
814	御調町綾目	道添1(2526)	H30.03.01	県告第169号	○	○
815	御調町綾目	中坪1(2527)	H30.03.01	県告第169号	○	○
816	御調町綾目	中河原2(6485)	H30.03.01	県告第169号	○	○
817	御調町綾目	雨迫2(10341)	H30.03.01	県告第169号	○	○
818	御調町綾目	雨迫2(10341-1)	H30.03.01	県告第169号	○	○
819	御調町綾目	雨迫2(10341-2)	H30.03.01	県告第169号	○	○
820	御調町綾目	少田(10343)	H30.03.01	県告第169号	○	○
821	御調町綾目	晋造(10344)	H30.03.01	県告第169号	○	○
822	御調町綾目	森屋(10345)	H30.03.01	県告第169号	○	○
823	御調町綾目	大坪(10348)	H30.03.01	県告第169号	○	○
824	御調町綾目	迫添1(10352)	H30.03.01	県告第169号	○	○
825	御調町綾目	中坪2(10353)	H30.03.01	県告第169号	○	○
826	御調町綾目	中坪2(10353-1)	H30.03.01	県告第169号	○	○
827	御調町綾目	公文東4(10370-1)	H30.03.01	県告第169号	○	○
828	御調町綾目	公文東4(10370-2)	H30.03.01	県告第169号	○	○
829	御調町綾目	公文西2(10364-1)	H30.03.01	県告第169号	○	○
830	御調町綾目	公文西2(10364-2)	H30.03.01	県告第169号	○	○
831	御調町綾目	綾目(10440)	H30.03.01	県告第169号	○	○
832	御調町下山田	北之坊(6665)	H30.03.01	県告第169号	○	○
833	御調町下山田	北之坊(6665-1)	H30.03.01	県告第169号	○	○
834	御調町下山田	下山田(10442)	H30.03.01	県告第169号	○	○
835	御調町下山田	下山田(10442-1)	H30.03.01	県告第169号	○	○
836	御調町下山田	下山田(10442-2)	H30.03.01	県告第169号	○	○
837	御調町下山田	仲坪2(2493)	H30.03.01	県告第169号	○	○
838	御調町下山田	石舟3(5091-1)	H30.03.01	県告第169号	○	○

2 土砂災害防止法に基づく警戒区域・特別警戒区域一覧表

急傾斜地

No.	所在地	地区名	告示年月日	告示番号	警戒区域	特別警戒区域
839	御調町花尻	花尻C(6488)	H30.03.01	県告第169号	○	○
840	御調町花尻	花尻(10316)	H30.03.01	県告第169号	○	○
841	御調町貝ヶ原	千畳敷(5337)	H30.03.01	県告第169号	○	○
842	御調町貝ヶ原	杉谷1(10372-1)	H30.03.01	県告第169号	○	○
843	御調町貝ヶ原	花ノ木(10373)	H30.03.01	県告第169号	○	○
844	御調町貝ヶ原	杉田車1(10374-1)	H30.03.01	県告第169号	○	○
845	御調町貝ヶ原	杉田車2(10375)	H30.03.01	県告第169号	○	○
846	御調町貝ヶ原	杉田車3(10376-1)	H30.03.01	県告第169号	○	○
847	御調町貝ヶ原	杉田車3(10376-3)	H30.03.01	県告第169号	○	○
848	御調町貝ヶ原	神東1(2507-1)	H30.03.01	県告第169号	○	○
849	御調町釜窪	釜窪1(2591)	H30.03.01	県告第169号	○	○
850	御調町釜窪	釜窪2(10425)	H30.03.01	県告第169号	○	○
851	御調町岩根	岩根(6671)	H30.03.01	県告第169号	○	○
852	御調町岩根	岩根(6671-1)	H30.03.01	県告第169号	○	
853	御調町公文	公文西2(10364)	H30.03.01	県告第169号	○	○
854	御調町公文	公文東4(10370)	H30.03.01	県告第169号	○	○
855	御調町公文	公文西4(10441)	H30.03.01	県告第169号	○	○
856	御調町公文	公文東4(10370-3)	H30.03.01	県告第169号	○	○
857	御調町公文	公文東1(6666)	H30.03.01	県告第169号	○	
858	御調町公文	公文東1(6666-1)	H30.03.01	県告第169号	○	○
859	御調町公文	公文東1(6666-2)	H30.03.01	県告第169号	○	○
860	御調町公文	公文東1(6666-3)	H30.03.01	県告第169号	○	○
861	御調町公文	公文東3(3342)	H30.03.01	県告第169号	○	○
862	御調町公文	公文東3(3342-1)	H30.03.01	県告第169号	○	○
863	御調町公文	公文西3(397)	H30.03.01	県告第169号	○	○
864	御調町公文	公文東2(2505)	H30.03.01	県告第169号	○	○
865	御調町公文	公文東2(2505-1)	H30.03.01	県告第169号	○	○
866	御調町公文	公文東2(2505-2)	H30.03.01	県告第169号	○	○
867	御調町江田	江田西3(10430)	H30.03.01	県告第169号	○	○
868	御調町江田	江田下1(2592)	H30.03.01	県告第169号	○	○
869	御調町江田	江田西2(2594)	H30.03.01	県告第169号	○	○
870	御調町江田	江田東2(2595)	H30.03.01	県告第169号	○	○
871	御調町高尾	杉谷(2506-1)	H30.03.01	県告第169号	○	○
872	御調町高尾	杉谷(2506-2)	H30.03.01	県告第169号	○	○
873	御調町高尾	杉谷(2506-3)	H30.03.01	県告第169号	○	○
874	御調町高尾	杉谷(2506-4)	H30.03.01	県告第169号	○	○
875	御調町高尾	杉谷1(10372)	H30.03.01	県告第169号	○	○
876	御調町高尾	神西(10579-2)	H30.03.01	県告第169号	○	○
877	御調町高尾	神西(10579-3)	H30.03.01	県告第169号	○	○
878	御調町高尾	神西(10579-4)	H30.03.01	県告第169号	○	
879	御調町高尾	神西(10579-5)	H30.03.01	県告第169号	○	○
880	御調町高尾	神郷(3343-1)	H30.03.01	県告第169号	○	○
881	御調町高尾	神郷(3343-4)	H30.03.01	県告第169号	○	○
882	御調町国守	国守3(3348)	H30.03.01	県告第169号	○	○
883	御調町国守	国守6(10314)	H30.03.01	県告第169号	○	○

2 土砂災害防止法に基づく警戒区域・特別警戒区域一覧表

急傾斜地

No.	所在地	地区名	告示年月日	告示番号	警戒区域	特別警戒区域
884	御調町国守	国守4(10445)	H30.03.01	県告第169号	○	○
885	御調町国守	国守5(10446)	H30.03.01	県告第169号	○	○
886	御調町三郎丸	三郎丸(2563)	H30.03.01	県告第169号	○	○
887	御調町山岡	山岡3(6487)	H30.03.01	県告第169号	○	○
888	御調町山岡	山岡1(10360)	H30.03.01	県告第169号	○	○
889	御調町山岡	山岡1(10360-1)	H30.03.01	県告第169号	○	○
890	御調町山岡	山岡5(10362)	H30.03.01	県告第169号	○	○
891	御調町山岡	山岡5(10362-1)	H30.03.01	県告第169号	○	○
892	御調町山岡	山岡7(10363-1)	H30.03.01	県告第169号	○	○
893	御調町市	土井ノ内3(3350-1)	H30.03.01	県告第169号	○	○
894	御調町市	市A(10449)	H30.03.01	県告第169号	○	○
895	御調町市	市A(10449-1)	H30.03.01	県告第169号	○	○
896	御調町市	市A(10449-2)	H30.03.01	県告第169号	○	○
897	御調町市	岩井堂(6673)	H30.03.01	県告第169号	○	○
898	御調町市	岩井堂(6673-1)	H30.03.01	県告第169号	○	○
899	御調町市	諸原3(2499)	H30.03.01	県告第169号	○	○
900	御調町市	諸原3(2499-1)	H30.03.01	県告第169号	○	○
901	御調町市	諸原(2517)	H30.03.01	県告第169号	○	○
902	御調町市	諸原(2517-1)	H30.03.01	県告第169号	○	○
903	御調町市	諸原(2517-2)	H30.03.01	県告第169号	○	○
904	御調町市	土井ノ内(5108)	H30.03.01	県告第169号	○	○
905	御調町市	花尻A(1794)	H30.03.01	県告第169号	○	○
906	御調町神	神東1(2507)	H30.03.01	県告第169号	○	○
907	御調町神	神西(10579)	H30.03.01	県告第169号	○	○
908	御調町神	神西(10579-1)	H30.03.01	県告第169号	○	○
909	御調町神	神郷(3343)	H30.03.01	県告第169号	○	○
910	御調町仁野	聖平(5075-2)	H30.03.01	県告第169号	○	○
911	御調町仁野	谷下2(2571)	H30.03.01	県告第169号	○	○
912	御調町仁野	谷下2(2571-1)	H30.03.01	県告第169号	○	○
913	御調町仁野	谷中3(6670)	H30.03.01	県告第169号	○	○
914	御調町仁野	平木(6489)	H30.03.01	県告第169号	○	○
915	御調町仁野	谷上3(10408)	H30.03.01	県告第169号	○	○
916	御調町仁野	谷上3(10408-2)	H30.03.01	県告第169号	○	○
917	御調町菅	大谷1(10431)	H30.03.01	県告第169号	○	○
918	御調町菅	菅2(10433)	H30.03.01	県告第169号	○	○
919	御調町菅	菅2(10433-1)	H30.03.01	県告第169号	○	○
920	御調町菅	前熊後(10418)	H30.03.01	県告第169号	○	○
921	御調町菅	前熊後(10418-1)	H30.03.01	県告第169号	○	○
922	御調町菅	隠地1(10419)	H30.03.01	県告第169号	○	○
923	御調町菅	中山(5086)	H30.03.01	県告第169号	○	○
924	御調町菅	峠3(2598)	H30.03.01	県告第169号	○	○
925	御調町菅	四通路(2599)	H30.03.01	県告第169号	○	○
926	御調町菅	後前後(5074)	H30.03.01	県告第169号	○	○
927	御調町菅	仁井出3(2582-1)	H30.03.01	県告第169号	○	○
928	御調町菅	隠地3(2584)	H30.03.01	県告第169号	○	○

2 土砂災害防止法に基づく警戒区域・特別警戒区域一覧表

急傾斜地

No.	所在地	地区名	告示年月日	告示番号	警戒区域	特別警戒区域
929	御調町菅	前前後2 (2585)	H30.03.01	県告第169号	○	○
930	御調町菅	前前後2 (2585-1)	H30.03.01	県告第169号	○	○
931	御調町菅	湯舟 (2565)	H30.03.01	県告第169号	○	○
932	御調町千堂	東谷平 (2559)	H30.03.01	県告第169号	○	○
933	御調町千堂	上千堂 (2560)	H30.03.01	県告第169号	○	○
934	御調町千堂	申石 (5095)	H30.03.01	県告第169号	○	○
935	御調町千堂	下千堂1 (10398)	H30.03.01	県告第169号	○	○
936	御調町千堂	下千堂3 (10400)	H30.03.01	県告第169号	○	○
937	御調町千堂	下千堂4 (10401)	H30.03.01	県告第169号	○	○
938	御調町大原	鈴鷹山2 (10368)	H30.03.01	県告第169号	○	○
939	御調町大原	鷹山 (10369)	H30.03.01	県告第169号	○	○
940	御調町大原	蔵座 (10354)	H30.03.01	県告第169号	○	○
941	御調町大原	中大原1 (10355)	H30.03.01	県告第169号	○	○
942	御調町大原	中大原2 (10356)	H30.03.01	県告第169号	○	○
943	御調町大原	中大原6 (10357)	H30.03.01	県告第169号	○	○
944	御調町大原	仏谷2 (10358)	H30.03.01	県告第169号	○	○
945	御調町大原	仏谷2 (10358-1)	H30.03.01	県告第169号	○	○
946	御調町大原	仏谷2 (10358-2)	H30.03.01	県告第169号	○	○
947	御調町大原	竹ノ内 (2502)	H30.03.01	県告第169号	○	○
948	御調町大山田	石舟3 (5091)	H30.03.01	県告第169号	○	○
949	御調町大山田	平岩 (5094)	H30.03.01	県告第169号	○	○
950	御調町大山田	小猿7 (5102)	H30.03.01	県告第169号	○	○
951	御調町大山田	小猿7 (5102-1)	H30.03.01	県告第169号	○	○
952	御調町大山田	手串谷 (2495)	H30.03.01	県告第169号	○	○
953	御調町大山田	井手ノ平 (2497)	H30.03.01	県告第169号	○	○
954	御調町大山田	大山田B (10448)	H30.03.01	県告第169号	○	○
955	御調町大山田	大山田A (10443)	H30.03.01	県告第169号	○	○
956	御調町大山田	石舟1 (10377)	H30.03.01	県告第169号	○	○
957	御調町大山田	蔵馴1 (10379)	H30.03.01	県告第169号	○	○
958	御調町大山田	中蔵谷2 (10383)	H30.03.01	県告第169号	○	○
959	御調町大山田	中蔵谷2 (10383-1)	H30.03.01	県告第169号	○	○
960	御調町大山田	中蔵谷2 (10383-2)	H30.03.01	県告第169号	○	○
961	御調町大山田	小猿2 (10386)	H30.03.01	県告第169号	○	○
962	御調町大山田	小猿3 (10387)	H30.03.01	県告第169号	○	○
963	御調町大山田	小猿4 (10388)	H30.03.01	県告第169号	○	○
964	御調町大山田	畑谷1 (10392)	H30.03.01	県告第169号	○	○
965	御調町大山田	畑谷1 (10392-1)	H30.03.01	県告第169号	○	○
966	御調町大山田	畑谷2 (10393)	H30.03.01	県告第169号	○	○
967	御調町大山田	大畑谷2 (10397)	H30.03.01	県告第169号	○	○
968	御調町大山田	大畑谷2 (10397-1)	H30.03.01	県告第169号	○	○
969	御調町大蔵	掛中 (10403)	H30.03.01	県告第169号	○	○
970	御調町大蔵	掛上 (2564)	H30.03.01	県告第169号	○	○
971	御調町大蔵	掛上 (2564-1)	H30.03.01	県告第169号	○	○
972	御調町大蔵	掛上 (2564-2)	H30.03.01	県告第169号	○	○
973	御調町大蔵	後谷1 (2586-1)	H30.03.01	県告第169号	○	○

2 土砂災害防止法に基づく警戒区域・特別警戒区域一覧表

急傾斜地

No.	所在地	地区名	告示年月日	告示番号	警戒区域	特別警戒区域
974	御調町大町	大町B(1797)	H30.03.01	県告第169号	○	○
975	御調町大町	曾川(10424)	H30.03.01	県告第169号	○	○
976	御調町大塔	則清1(2567)	H30.03.01	県告第169号	○	○
977	御調町大塔	ナカヤ1(2580)	H30.03.01	県告第169号	○	○
978	御調町大塔	仁井出3(2582)	H30.03.01	県告第169号	○	○
979	御調町大塔	下大塔2(5077)	H30.03.01	県告第169号	○	○
980	御調町大塔	下大塔4(10406)	H30.03.01	県告第169号	○	○
981	御調町大塔	則清3(10412)	H30.03.01	県告第169号	○	○
982	御調町大塔	ナカヤ2(10414)	H30.03.01	県告第169号	○	○
983	御調町大塔	仁井出1(10415)	H30.03.01	県告第169号	○	○
984	御調町大塔	仁井出2(10416)	H30.03.01	県告第169号	○	○
985	御調町大塔	仁井出4(10417)	H30.03.01	県告第169号	○	○
986	御調町大塔	一ト手屋谷1(10410)	H30.03.01	県告第169号	○	○
987	御調町大塔	宮山口(3346)	H30.03.01	県告第169号	○	○
988	御調町大塔	宮山口(3346-1)	H30.03.01	県告第169号	○	○
989	御調町中原	中原(10423)	H30.03.01	県告第169号	○	○
990	御調町白太	中原(10423-1)	H30.03.01	県告第169号	○	○
991	御調町白太	奥谷1(10420)	H30.03.01	県告第169号	○	○
992	御調町白太	後谷1(2586-2)	H30.03.01	県告第169号	○	○
993	御調町白太	後谷1(2586)	H30.03.01	県告第169号	○	○
994	御調町平	鶯(5335)	H30.03.01	県告第169号	○	○
995	御調町平	平2(6672)	H30.03.01	県告第169号	○	○
996	御調町平木	平木2(2579)	H30.03.01	県告第169号	○	○
997	御調町平木	平木2(2579-1)	H30.03.01	県告第169号	○	○
998	御調町平木	平木2(2579-2)	H30.03.01	県告第169号	○	○
999	御調町平木	平木2(2579-3)	H30.03.01	県告第169号	○	○
1000	御調町平木	聖平(5075)	H30.03.01	県告第169号	○	○
1001	御調町平木	聖平(5075-1)	H30.03.01	県告第169号	○	○
1002	御調町平木	一ト手屋谷1(10410-1)	H30.03.01	県告第169号	○	○
1003	御調町平木	平木1(10409)	H30.03.01	県告第169号	○	○
1004	御調町本	赤見堂(5338)	H30.03.01	県告第169号	○	○
1005	御調町本	円龍寺(3344)	H30.03.01	県告第169号	○	○
1006	御調町本	岩根A(10444)	H30.03.01	県告第169号	○	○
1007	御調町本	天神前(2562)	H30.03.01	県告第169号	○	○
1008	御調町三郎丸、 府中市三郎丸町中組	観音迫(5098)	H30.03.01	県告第170号	○	○
1009	御調町仁野、 府中市河南町石淵	奥山(5089)	H30.03.01	県告第170号	○	○
1010	御調町仁野、 府中市僧殿町西門	谷上3(10408-1)	H30.03.01	県告第170号	○	○
1011	因島洲江町大高下	来縁(1387-2)	H30.03.15	県告第246号	○	○
1012	因島洲江町登上	来縁(1387-1)	H30.03.15	県告第246号	○	○
1013	因島洲江町来縁	来縁(1387)	H30.03.15	県告第246号	○	○
1014	瀬戸田町荻	南小学校(3280)	H30.03.15	県告第246号	○	○
1015	瀬戸田町荻	荻(3281)	H30.03.15	県告第246号	○	○

2 土砂災害防止法に基づく警戒区域・特別警戒区域一覧表

急傾斜地

No.	所在地	地区名	告示年月日	告示番号	警戒区域	特別警戒区域
1016	瀬戸田町荻	惣谷(3318)	H30.03.15	県告第246号	○	○
1017	瀬戸田町荻	瀬戸山(3321)	H30.03.15	県告第246号	○	○
1018	瀬戸田町荻	相田原(6658)	H30.03.15	県告第246号	○	○
1019	瀬戸田町荻	妙見(6659)	H30.03.15	県告第246号	○	○
1020	瀬戸田町荻	谷国(1792-2)	H30.03.15	県告第246号	○	○
1021	瀬戸田町荻	谷国(1792)	H30.03.15	県告第246号	○	○
1022	瀬戸田町荻	五本松(2468)	H30.03.15	県告第246号	○	○
1023	瀬戸田町荻	天神(2470)	H30.03.15	県告第246号	○	○
1024	瀬戸田町荻	天神(2470-1)	H30.03.15	県告第246号	○	○
1025	瀬戸田町荻	下野原(2474)	H30.03.15	県告第246号	○	○
1026	瀬戸田町荻	下野原(2474-1)	H30.03.15	県告第246号	○	○
1027	瀬戸田町荻	下野原(2474-2)	H30.03.15	県告第246号	○	○
1028	瀬戸田町荻	下野原(2474-3)	H30.03.15	県告第246号	○	○
1029	瀬戸田町荻	薊(2475)	H30.03.15	県告第246号	○	○
1030	瀬戸田町荻	妙見(2479)	H30.03.15	県告第246号	○	○
1031	瀬戸田町荻	荻向井山(5141)	H30.03.15	県告第246号	○	○
1032	瀬戸田町荻	平畴(10290)	H30.03.15	県告第246号	○	○
1033	瀬戸田町荻	宮床地(10292)	H30.03.15	県告第246号	○	
1034	瀬戸田町荻	向井山東(2419)	H30.03.15	県告第246号	○	○
1035	瀬戸田町宮原	宮崎(10575)	H30.03.15	県告第246号	○	○
1036	瀬戸田町宮原	平原(2483)	H30.03.15	県告第246号	○	○
1037	瀬戸田町宮原	向井(5157)	H30.03.15	県告第246号	○	○
1038	瀬戸田町宮原	向井(5157-1)	H30.03.15	県告第246号	○	○
1039	瀬戸田町宮原	妙見(6659-1)	H30.03.15	県告第246号	○	○
1040	瀬戸田町宮原	宮原(3324)	H30.03.15	県告第246号	○	○
1041	瀬戸田町宮原	宮原(3324-1)	H30.03.15	県告第246号	○	○
1042	瀬戸田町御寺	和木(6660)	H30.03.15	県告第246号	○	○
1043	瀬戸田町御寺	持念坊(6484)	H30.03.15	県告第246号	○	○
1044	瀬戸田町御寺	細田(2485)	H30.03.15	県告第246号	○	○
1045	瀬戸田町御寺	御寺A(10309)	H30.03.15	県告第246号	○	○
1046	瀬戸田町御寺	御寺B(10312)	H30.03.15	県告第246号	○	○
1047	瀬戸田町御寺	辺迫(10307)	H30.03.15	県告第246号	○	○
1048	瀬戸田町高根	高根(10311)	H30.03.15	県告第246号	○	○
1049	瀬戸田町高根	高根(10311-1)	H30.03.15	県告第246号	○	○
1050	瀬戸田町高根	高根(10311-2)	H30.03.15	県告第246号	○	○
1051	瀬戸田町高根	高根(10311-3)	H30.03.15	県告第246号	○	○
1052	瀬戸田町高根	高根(10311-4)	H30.03.15	県告第246号	○	○
1053	瀬戸田町高根	峠尾(10284)	H30.03.15	県告第246号	○	○
1054	瀬戸田町高根	葭浦(10285)	H30.03.15	県告第246号	○	○
1055	瀬戸田町高根	葭浦(10286)	H30.03.15	県告第246号	○	○
1056	瀬戸田町高根	葭浦(10286-1)	H30.03.15	県告第246号	○	○
1057	瀬戸田町高根	谷川(2456)	H30.03.15	県告第246号	○	○
1058	瀬戸田町高根	谷川(2456-1)	H30.03.15	県告第246号	○	○
1059	瀬戸田町高根	タヅ場(2460)	H30.03.15	県告第246号	○	○
1060	瀬戸田町高根	切江(2462)	H30.03.15	県告第246号	○	○

2 土砂災害防止法に基づく警戒区域・特別警戒区域一覧表

急傾斜地

No.	所在地	地区名	告示年月日	告示番号	警戒区域	特別警戒区域
1061	瀬戸田町高根	高根大畝谷(5144)	H30.03.15	県告第246号	○	○
1062	瀬戸田町高根	高根谷川(5145)	H30.03.15	県告第246号	○	○
1063	瀬戸田町高根	高根切江(5148)	H30.03.15	県告第246号	○	○
1064	瀬戸田町高根	高根八幡宮(6647)	H30.03.15	県告第246号	○	○
1065	瀬戸田町高根	高根小学校裏(3298)	H30.03.15	県告第246号	○	○
1066	瀬戸田町高根	高根小学校裏(3298-1)	H30.03.15	県告第246号	○	○
1067	瀬戸田町鹿田原	麓(3292)	H30.03.15	県告第246号	○	○
1068	瀬戸田町鹿田原	麓(3292-1)	H30.03.15	県告第246号	○	○
1069	瀬戸田町垂水	垂水(6661)	H30.03.15	県告第246号	○	○
1070	瀬戸田町垂水	家場(2467)	H30.03.15	県告第246号	○	○
1071	瀬戸田町垂水	天神東(10287)	H30.03.15	県告第246号	○	○
1072	瀬戸田町垂水	向山(10576)	H30.03.15	県告第246号	○	○
1073	瀬戸田町垂水	谷国(1792-1)	H30.03.15	県告第246号	○	○
1074	瀬戸田町瀬戸田	瀬戸田老人集会所(6481)	H30.03.15	県告第246号	○	○
1075	瀬戸田町瀬戸田	五本松(759)	H30.03.15	県告第246号	○	○
1076	瀬戸田町瀬戸田	向山(5347)	H30.03.15	県告第246号	○	○
1077	瀬戸田町瀬戸田	瀬戸田新町(3287)	H30.03.15	県告第246号	○	○
1078	瀬戸田町瀬戸田	北町(3288)	H30.03.15	県告第246号	○	○
1079	瀬戸田町沢	潮音山東(3290)	H30.03.15	県告第246号	○	○
1080	瀬戸田町沢	沢八幡宮(3291)	H30.03.15	県告第246号	○	○
1081	瀬戸田町沢	室浜(6654)	H30.03.15	県告第246号	○	○
1082	瀬戸田町沢	細越(3308)	H30.03.15	県告第246号	○	○
1083	瀬戸田町中野	永木(2441)	H30.03.15	県告第246号	○	○
1084	瀬戸田町中野	永木(2441-1)	H30.03.15	県告第246号	○	○
1085	瀬戸田町中野	川本(6651-1)	H30.03.15	県告第246号	○	○
1086	瀬戸田町中野	川本(6651-2)	H30.03.15	県告第246号	○	○
1087	瀬戸田町中野	脇下(3293)	H30.03.15	県告第246号	○	○
1088	瀬戸田町福田	井場(6664)	H30.03.15	県告第246号	○	○
1089	瀬戸田町福田	井場(6664-1)	H30.03.15	県告第246号	○	○
1090	瀬戸田町福田	熱田(1166)	H30.03.15	県告第246号	○	○
1091	瀬戸田町福田	江処(6482)	H30.03.15	県告第246号	○	○
1092	瀬戸田町福田	大輪(6655)	H30.03.15	県告第246号	○	○
1093	瀬戸田町福田	大渡谷(10275)	H30.03.15	県告第246号	○	○
1094	瀬戸田町福田	大妻谷(10278)	H30.03.15	県告第246号	○	○
1095	瀬戸田町福田	福田一本松(10577)	H30.03.15	県告第246号	○	○
1096	瀬戸田町福田	福田A(10308)	H30.03.15	県告第246号	○	○
1097	瀬戸田町福田	大妻谷(1790)	H30.03.15	県告第246号	○	○
1098	瀬戸田町福田	大妻谷(1400)	H30.03.15	県告第246号	○	○
1099	瀬戸田町福田	大妻谷(1400-1)	H30.03.15	県告第246号	○	○
1100	瀬戸田町名荷	胡(1789)	H30.03.15	県告第246号	○	○
1101	瀬戸田町名荷	名荷立畑(5151)	H30.03.15	県告第246号	○	○
1102	瀬戸田町名荷	名荷西来縁(5142)	H30.03.15	県告第246号	○	○
1103	瀬戸田町名荷	名荷西来縁(5142-1)	H30.03.15	県告第246号	○	○
1104	瀬戸田町名荷	名荷小坂田(5143)	H30.03.15	県告第246号	○	○
1105	瀬戸田町名荷	名荷小坂田(5143-1)	H30.03.15	県告第246号	○	○

2 土砂災害防止法に基づく警戒区域・特別警戒区域一覧表

急傾斜地

No.	所在地	地区名	告示年月日	告示番号	警戒区域	特別警戒区域
1106	瀬戸田町名荷	名荷小坂田(5143-2)	H30.03.15	県告第246号	○	○
1107	瀬戸田町名荷	名荷小坂田(5143-3)	H30.03.15	県告第246号	○	○
1108	瀬戸田町名荷	才崎(2427)	H30.03.15	県告第246号	○	○
1109	瀬戸田町名荷	東郷(2429)	H30.03.15	県告第246号	○	○
1110	瀬戸田町名荷	東伝寺(10571)	H30.03.15	県告第246号	○	○
1111	瀬戸田町名荷	名荷(10310)	H30.03.15	県告第246号	○	○
1112	瀬戸田町名荷	名荷(10310-1)	H30.03.15	県告第246号	○	○
1113	瀬戸田町名荷	横尾(10268)	H30.03.15	県告第246号	○	○
1114	瀬戸田町名荷	下清水(3302)	H30.03.15	県告第246号	○	○
1115	瀬戸田町名荷	井柳(3304)	H30.03.15	県告第246号	○	○
1116	瀬戸田町名荷	井柳(3304-1)	H30.03.15	県告第246号	○	○
1117	瀬戸田町名荷	越地(6649)	H30.03.15	県告第246号	○	○
1118	瀬戸田町林	林滝屋(5354)	H30.03.15	県告第246号	○	○
1119	瀬戸田町林	林滝屋(5354-1)	H30.03.15	県告第246号	○	○
1120	瀬戸田町林	林滝屋(5354-2)	H30.03.15	県告第246号	○	○
1121	瀬戸田町林	脇下(3293-1)	H30.03.15	県告第246号	○	○
1122	瀬戸田町林	林寺田(6650)	H30.03.15	県告第246号	○	○
1123	瀬戸田町林	西大谷(10271)	H30.03.15	県告第246号	○	○
1124	瀬戸田町林	鉄壁(10272)	H30.03.15	県告第246号	○	○
1125	瀬戸田町林	谷(10572)	H30.03.15	県告第246号	○	○
1126	因島重井町伊浜	青木(6621-1)	H30.11.29	県告第839号	○	○
1127	因島重井町伊浜	伊浜新開A(4985-1)	H30.11.29	県告第839号	○	○
1128	因島重井町伊浜新開	伊浜新開A(4985)	H30.11.29	県告第839号	○	○
1129	因島重井町葛石	宮崎(3123-12)	H30.11.29	県告第839号	○	○
1130	因島重井町勘口	宮崎(3123-5)	H30.11.29	県告第839号	○	○
1131	因島重井町勘口	宮崎(3123-6)	H30.11.29	県告第839号	○	○
1132	因島重井町勘口	宮崎(3123-7)	H30.11.29	県告第839号	○	○
1133	因島重井町岩子垣	大早(10555-4)	H30.11.29	県告第839号	○	○
1134	因島重井町岩子垣	大早(10555-5)	H30.11.29	県告第839号	○	○
1135	因島重井町岩子垣	大早(10555-6)	H30.11.29	県告第839号	○	○
1136	因島重井町鬼岩	小田浦(3086-1)	H30.11.29	県告第839号	○	○
1137	因島重井町鬼岩	小田浦(3086-2)	H30.11.29	県告第839号	○	○
1138	因島重井町久保	久保(3065)	H30.11.29	県告第839号	○	○
1139	因島重井町久保	北浜A(1801)	H30.11.29	県告第839号	○	○
1140	因島重井町郷山田	和貞(924-1)	H30.11.29	県告第839号	○	△
1141	因島重井町胡山	大早(10555-3)	H30.11.29	県告第839号	○	○
1142	因島重井町広田	和貞(924-3)	H30.11.29	県告第839号	○	○
1143	因島重井町広田	和貞(924-4)	H30.11.29	県告第839号	○	○
1144	因島重井町弘田	大早(10555-8)	H30.11.29	県告第839号	○	○
1145	因島重井町細口	宮崎(3123)	H30.11.29	県告第839号	○	○
1146	因島重井町三ッ池	宮崎(3123-10)	H30.11.29	県告第839号	○	○
1147	因島重井町三ッ池	宮崎(3123-9)	H30.11.29	県告第839号	○	○
1148	因島重井町三反田	大田(6469-2)	H30.11.29	県告第839号	○	○
1149	因島重井町山之神	山之神(2300)	H30.11.29	県告第839号	○	○
1150	因島重井町舟原	大田(6469)	H30.11.29	県告第839号	○	○

2 土砂災害防止法に基づく警戒区域・特別警戒区域一覧表

急傾斜地

No.	所在地	地区名	告示年月日	告示番号	警戒区域	特別警戒区域
1151	因島重井町小田浦	小田浦(3086)	H30.11.29	県告第839号	○	○
1152	因島重井町小林	馬神(3066)	H30.11.29	県告第839号	○	○
1153	因島重井町上坂	上坂(3067)	H30.11.29	県告第839号	○	○
1154	因島重井町上坂	上坂(3067-1)	H30.11.29	県告第839号	○	○
1155	因島重井町新池	和貞(924-5)	H30.11.29	県告第839号	○	○
1156	因島重井町新池	和貞(924-6)	H30.11.29	県告第839号	○	○
1157	因島重井町新池	大早(10555-11)	H30.11.29	県告第839号	○	○
1158	因島重井町深浦	宮崎(3123-2)	H30.11.29	県告第839号	○	○
1159	因島重井町神ノ浦	船岩(2243-2)	H30.11.29	県告第839号	○	○
1160	因島重井町須越奥	砂田(3070)	H30.11.29	県告第839号	○	○
1161	因島重井町水通	細口(3170-1)	H30.11.29	県告第839号	○	○
1162	因島重井町水通	細口(3170-3)	H30.11.29	県告第839号	○	○
1163	因島重井町青木	青木(6621)	H30.11.29	県告第839号	○	○
1164	因島重井町青木	青木(3063)	H30.11.29	県告第839号	○	○
1165	因島重井町先勘口	宮崎(3123-8)	H30.11.29	県告第839号	○	○
1166	因島重井町先勘口	宮崎(3123-4)	H30.11.29	県告第839号	○	○
1167	因島重井町船岩	船岩(2243)	H30.11.29	県告第839号	○	○
1168	因島重井町船岩	船岩(2243-1)	H30.11.29	県告第839号	○	○
1169	因島重井町早田	和貞(924-2)	H30.11.29	県告第839号	○	○
1170	因島重井町相浜	播摩(3068-1)	H30.11.29	県告第839号	○	○
1171	因島重井町大早	大早(10555)	H30.11.29	県告第839号	○	○
1172	因島重井町大早	大早(10555-1)	H30.11.29	県告第839号	○	○
1173	因島重井町滝山	細口(3170-4)	H30.11.29	県告第839号	○	○
1174	因島重井町滝山	細口(3170-2)	H30.11.29	県告第839号	○	○
1175	因島重井町棚子山	大早(10555-9)	H30.11.29	県告第839号	○	○
1176	因島重井町池ノ迫	大田(6469-1)	H30.11.29	県告第839号	○	○
1177	因島重井町長串	宮崎(3123-1)	H30.11.29	県告第839号	○	○
1178	因島重井町長浜	大早(10555-2)	H30.11.29	県告第839号	○	○
1179	因島重井町長峯	大田(6469-3)	H30.11.29	県告第839号	○	○
1180	因島重井町通谷	小田浦(3086-3)	H30.11.29	県告第839号	○	○
1181	因島重井町通谷越	大早(10555-7)	H30.11.29	県告第839号	○	○
1182	因島重井町東風浜	宮崎(3123-11)	H30.11.29	県告第839号	○	○
1183	因島重井町播磨	播摩(3068)	H30.11.29	県告第839号	○	○
1184	因島重井町八田山	小田之浦(744-1)	H30.11.29	県告第839号	○	○
1185	因島重井町樋口	山之神(3101)	H30.11.29	県告第839号	○	○
1186	因島重井町浜田	要谷(6610)	H30.11.29	県告第839号	○	○
1187	因島重井町浜田	浜田(2239)	H30.11.29	県告第839号	○	○
1188	因島重井町北浜	北浜(3071)	H30.11.29	県告第839号	○	○
1189	因島重井町箕頭	大早(10555-10)	H30.11.29	県告第839号	○	○
1190	因島重井町明神	明神(3069)	H30.11.29	県告第839号	○	○
1191	因島重井町柳谷	小田之浦(744)	H30.11.29	県告第839号	○	○
1192	因島重井町有浜	砂田(3070-1)	H30.11.29	県告第839号	○	○
1193	因島重井町有浜	砂田(3070-2)	H30.11.29	県告第839号	○	○
1194	因島重井町要谷	備国谷(5306)	H30.11.29	県告第839号	○	○
1195	因島重井町和貞	和貞(924)	H30.11.29	県告第839号	○	○

2 土砂災害防止法に基づく警戒区域・特別警戒区域一覧表

急傾斜地

No.	所在地	地区名	告示年月日	告示番号	警戒区域	特別警戒区域
1196	因島重井町脇田	川口(3122)	H30.11.29	県告第839号	○	○
1197	因島重井町高浜	崎浜(6622)	H30.11.29	県告第839号	○	○
1198	因島土生町安郷	安郷(3033)	H30.12.27	県告第928号	○	○
1199	因島土生町宇和部奥	宇和部奥(5311)	H30.12.27	県告第928号	○	○
1200	因島土生町丸山	赤放(3173)	H30.12.27	県告第928号	○	○
1201	因島土生町丸山	赤放(3173-1)	H30.12.27	県告第928号	○	○
1202	因島土生町丸山	赤放(3173-2)	H30.12.27	県告第928号	○	○
1203	因島土生町郷	赤放(3173-3)	H30.12.27	県告第928号	○	
1204	因島土生町江ノ内	土井(3099)	H30.12.27	県告第928号	○	○
1205	因島土生町荒神平	荒神平(3031)	H30.12.27	県告第928号	○	○
1206	因島土生町荒神平	荒神平(1150)	H30.12.27	県告第928号	○	○
1207	因島土生町崎赤松奥	崎赤松奥(6613)	H30.12.27	県告第928号	○	○
1208	因島土生町小長崎	小長崎(3032)	H30.12.27	県告第928号	○	○
1209	因島土生町小長崎奥	小長崎A(4997)	H30.12.27	県告第928号	○	○
1210	因島土生町焼家	焼家(10554)	H30.12.27	県告第928号	○	○
1211	因島土生町城ノ平	城ノ平(5004)	H30.12.27	県告第928号	○	○
1212	因島土生町新開山	塩浜(3029)	H30.12.27	県告第928号	○	○
1213	因島土生町畝	中畝(3098)	H30.12.27	県告第928号	○	○
1214	因島土生町赤松	赤松(3028)	H30.12.27	県告第928号	○	○
1215	因島土生町赤松奥	赤松奥(3096)	H30.12.27	県告第928号	○	○
1216	因島土生町赤松奥	崎赤松(1155)	H30.12.27	県告第928号	○	○
1217	因島土生町前安郷	小長崎(382)	H30.12.27	県告第928号	○	○
1218	因島土生町前安郷	前安郷(10130)	H30.12.27	県告第928号	○	○
1219	因島土生町大畑	土生奥(3135)	H30.12.27	県告第928号	○	○
1220	因島土生町池ノ奥	池ノ奥(925)	H30.12.27	県告第928号	○	○
1221	因島土生町池ノ奥	草迫(2259)	H30.12.27	県告第928号	○	○
1222	因島土生町中安郷	中安郷(2266)	H30.12.27	県告第928号	○	○
1223	因島土生町中郷	中郷(3134)	H30.12.27	県告第928号	○	○
1224	因島土生町長崎	長崎奥(3030)	H30.12.27	県告第928号	○	○
1225	因島土生町長崎	長崎(3023)	H30.12.27	県告第928号	○	○
1226	因島土生町長力八	池之迫(3136)	H30.12.27	県告第928号	○	○
1227	因島土生町長力八	池之迫(3136-1)	H30.12.27	県告第928号	○	
1228	因島土生町南谷	湊(1151)	H30.12.27	県告第928号	○	○
1229	因島土生町南谷	湊(1151-1)	H30.12.27	県告第928号	○	○
1230	因島土生町平木	平木(3024)	H30.12.27	県告第928号	○	○
1231	因島土生町平木	平木中(3038)	H30.12.27	県告第928号	○	○
1232	因島土生町平木奥	平木奥(3037)	H30.12.27	県告第928号	○	○
1233	因島土生町平木奥	平木奥(3137)	H30.12.27	県告第928号	○	○
1234	因島土生町平木奥	前安郷(10130-1)	H30.12.27	県告第928号	○	○
1235	因島土生町湊	湊(1151-2)	H30.12.27	県告第928号	○	○
1236	因島土生町龍王平	三子松(2311)	H30.12.27	県告第928号	○	○
1237	因島土生町龍王平	宇和部越(3035)	H30.12.27	県告第928号	○	○
1238	因島田熊町安土	長沢(4994-1)	H31.01.17	県告第37号	○	○
1239	因島田熊町遠見岩	寺田(6623-1)	H31.01.17	県告第37号	○	
1240	因島田熊町奥ノ浜	天満(3115)	H31.01.17	県告第37号	○	○

2 土砂災害防止法に基づく警戒区域・特別警戒区域一覧表

急傾斜地

No.	所在地	地区名	告示年月日	告示番号	警戒区域	特別警戒区域
1241	因島田熊町下谷	寺下(2302-1)	H31.01.17	県告第37号	○	○
1242	因島田熊町下長沢	呉田(1149)	H31.01.17	県告第37号	○	○
1243	因島田熊町火ノ迫	寺田(6623)	H31.01.17	県告第37号	○	○
1244	因島田熊町亀甲山	下谷(3116)	H31.01.17	県告第37号	○	○
1245	因島田熊町亀甲山	下谷(3116-1)	H31.01.17	県告第37号	○	○
1246	因島田熊町郷	古川(2257)	H31.01.17	県告第37号	○	○
1247	因島田熊町見取	桶後(3132-1)	H31.01.17	県告第37号	○	○
1248	因島田熊町呉田	大幡(3174)	H31.01.17	県告第37号	○	○
1249	因島田熊町江頭	奥谷(3062)	H31.01.17	県告第37号	○	○
1250	因島田熊町黒崎	船附(4988-2)	H31.01.17	県告第37号	○	○
1251	因島田熊町黒崎	船附(4988-3)	H31.01.17	県告第37号	○	○
1252	因島田熊町黒崎	船附(4988-4)	H31.01.17	県告第37号	○	○
1253	因島田熊町山伏山	瀬川(2304-2)	H31.01.17	県告第37号	○	○
1254	因島田熊町山柄	清水(3130)	H31.01.17	県告第37号	○	○
1255	因島田熊町寺下	寺下(2302)	H31.01.17	県告第37号	○	○
1256	因島田熊町鹿田	鹿田(10142)	H31.01.17	県告第37号	○	○
1257	因島田熊町女郎ヶ浜	船附(4988-1)	H31.01.17	県告第37号	○	○
1258	因島田熊町小越中	西浜(3058)	H31.01.17	県告第37号	○	○
1259	因島田熊町上檜平	空(3131)	H31.01.17	県告第37号	○	○
1260	因島田熊町瀬川	瀬川(2304)	H31.01.17	県告第37号	○	○
1261	因島田熊町西浦	船附(4988)	H31.01.17	県告第37号	○	○
1262	因島田熊町全栗	下谷(3116-2)	H31.01.17	県告第37号	○	○
1263	因島田熊町足摺	足摺(3061)	H31.01.17	県告第37号	○	○
1264	因島田熊町大越中	大越中(3129)	H31.01.17	県告第37号	○	○
1265	因島田熊町大谷	大谷(2310)	H31.01.17	県告第37号	○	○
1266	因島田熊町竹長	清水(3130-1)	H31.01.17	県告第37号	○	○
1267	因島田熊町長沢	長沢(4994)	H31.01.17	県告第37号	○	○
1268	因島田熊町釣ヶ浜	釣ヶ浜(3171)	H31.01.17	県告第37号	○	○
1269	因島田熊町島前	奥ノ谷(3133)	H31.01.17	県告第37号	○	○
1270	因島田熊町八石	釣ヶ浜(3171-1)	H31.01.17	県告第37号	○	○
1271	因島田熊町樋ノ口	大谷(2310-1)	H31.01.17	県告第37号	○	○
1272	因島田熊町平原	空(3131-1)	H31.01.17	県告第37号	○	○
1273	因島田熊町名駒	名駒(3059)	H31.01.17	県告第37号	○	○
1274	因島田熊町夜蔵	瀬川(2304-1)	H31.01.17	県告第37号	○	○
1275	因島田熊町立石	田熊(10144)	H31.01.17	県告第37号	○	○
1276	西土堂町	西土堂町(2949)	R01.06.27	県告第446号	○	○
1277	西土堂町	西土堂町(2866)	R01.06.27	県告第446号	○	○
1278	西土堂町	光明寺上(2893-1)	R01.06.27	県告第446号	○	○
1279	西土堂町	西土堂町(2949-2)	R01.06.27	県告第446号	○	○
1280	西土堂町	西土堂町(2949-3)	R01.06.27	県告第446号	○	○
1281	東土堂町	千光寺下(6590)	R01.06.27	県告第446号	○	○
1282	東土堂町	千光寺下(6590-1)	R01.06.27	県告第446号	○	○
1283	東土堂町	千光寺下(6590-2)	R01.06.27	県告第446号	○	○
1284	東土堂町	宝土寺下(2914)	R01.06.27	県告第446号	○	○
1285	東土堂町	宝土寺下(2914-1)	R01.06.27	県告第446号	○	○

2 土砂災害防止法に基づく警戒区域・特別警戒区域一覧表

急傾斜地

No.	所在地	地区名	告示年月日	告示番号	警戒区域	特別警戒区域
1286	東土堂町	西土堂町(2949-1)	R01.06.27	県告第446号	○	○
1287	東土堂町	光明寺上(2893)	R01.06.27	県告第446号	○	○
1288	因島外浦町西の奥	西奥(3084)	R01.08.29	県告第565号	○	○
1289	因島外浦町西郷	西郷(3083)	R01.08.29	県告第565号	○	○
1290	因島外浦町大苅又	大苅又(6465)	R01.08.29	県告第565号	○	○
1291	因島外浦町大苅又	外浦(6470)	R01.08.29	県告第565号	○	○
1292	因島外浦町内梶	外浦(6470-1)	R01.08.29	県告第565号	○	○
1293	因島外浦町内梶	大苅又(6465-1)	R01.08.29	県告第565号	○	○
1294	因島外浦町浜床	東郷(3114)	R01.08.29	県告第565号	○	○
1295	因島鏡浦町熊山	外浦(6470-2)	R01.08.29	県告第565号	○	○
1296	因島鏡浦町小谷	大段(3153-1)	R01.08.29	県告第565号	○	○
1297	因島鏡浦町大段	大段(3153)	R01.08.29	県告第565号	○	○
1298	因島鏡浦町浜床	浜床(3156)	R01.08.29	県告第565号	○	○
1299	因島鏡浦町林	林(10552)	R01.08.29	県告第565号	○	○
1300	因島大浜町下大江	下大江(3108)	R01.08.29	県告第565号	○	○
1301	因島大浜町干鼻	新開(3074)	R01.08.29	県告第565号	○	○
1302	因島大浜町久保	久保(3105)	R01.08.29	県告第565号	○	○
1303	因島大浜町枯松谷	新開(3074-1)	R01.08.29	県告第565号	○	○
1304	因島大浜町荒畑	小浜(2296-5)	R01.08.29	県告第565号	○	○
1305	因島大浜町蛇川	蛇川(3107)	R01.08.29	県告第565号	○	○
1306	因島大浜町小迫	上大江奥(10139-1)	R01.08.29	県告第565号	○	○
1307	因島大浜町小浜	小浜(2296)	R01.08.29	県告第565号	○	○
1308	因島大浜町松井	反迫(1153)	R01.08.29	県告第565号	○	○
1309	因島大浜町上大江奥	上大江奥(10139)	R01.08.29	県告第565号	○	○
1310	因島大浜町大仙洲井	小浜(2296-1)	R01.08.29	県告第565号	○	○
1311	因島大浜町大池奥	大浜(1128)	R01.08.29	県告第565号	○	○
1312	因島大浜町大立場	小浜(2296-2)	R01.08.29	県告第565号	○	○
1313	因島大浜町大立場	小浜(2296-3)	R01.08.29	県告第565号	○	○
1314	因島大浜町沢崎	沢崎(3169)	R01.08.29	県告第565号	○	○
1315	因島大浜町中田	大江(2295)	R01.08.29	県告第565号	○	○
1316	因島大浜町長谷	新開(3074-2)	R01.08.29	県告第565号	○	○
1317	因島大浜町椎木	小浜(2296-6)	R01.08.29	県告第565号	○	○
1318	因島大浜町天神尾	沢崎(3169-1)	R01.08.29	県告第565号	○	○
1319	因島大浜町北越	上大江奥(10139-2)	R01.08.29	県告第565号	○	○
1320	因島中庄町奥山	神ヶ谷(2252-1)	R01.08.29	県告第565号	○	○
1321	因島中庄町奥山	神ヶ谷(2252-2)	R01.08.29	県告第565号	○	○
1322	因島中庄町奥通谷	向通谷(745-1)	R01.08.29	県告第565号	○	○
1323	因島中庄町横尾	山口(6628)	R01.08.29	県告第565号	○	○
1324	因島中庄町下貝弦	神ノ木(5309-5)	R01.08.29	県告第565号	○	○
1325	因島中庄町下金山	下金山(3092)	R01.08.29	県告第565号	○	○
1326	因島中庄町掛ノ鼻	浜田(3112-2)	R01.08.29	県告第565号	○	△
1327	因島中庄町掛ノ鼻	浜田(3112-3)	R01.08.29	県告第565号	○	△
1328	因島中庄町熊迫	大江(3077-1)	R01.08.29	県告第565号	○	○
1329	因島中庄町権現	権現(10136)	R01.08.29	県告第565号	○	○
1330	因島中庄町権防	権防(3127)	R01.08.29	県告第565号	○	○

2 土砂災害防止法に基づく警戒区域・特別警戒区域一覧表

急傾斜地

No.	所在地	地区名	告示年月日	告示番号	警戒区域	特別警戒区域
1331	因島中庄町光平	先王子(2251-1)	R01.08.29	県告第565号	○	
1332	因島中庄町向神ノ木	神ノ木(5309-1)	R01.08.29	県告第565号	○	○
1333	因島中庄町向通谷	向通谷(745)	R01.08.29	県告第565号	○	○
1334	因島中庄町向峠	茶臼山(1774-1)	R01.08.29	県告第565号	○	○
1335	因島中庄町向峠	向峠(1152)	R01.08.29	県告第565号	○	○
1336	因島中庄町笹ノ熊	神ノ木(5309-4)	R01.08.29	県告第565号	○	○
1337	因島中庄町三反町	杣田(3161-1)	R01.08.29	県告第565号	○	○
1338	因島中庄町山崎	大江(3077-2)	R01.08.29	県告第565号	○	○
1339	因島中庄町獅子池	獅子池(1154)	R01.08.29	県告第565号	○	○
1340	因島中庄町鹿穴	杣田(3161-2)	R01.08.29	県告第565号	○	○
1341	因島中庄町上畑	田ノ奥(2248-2)	R01.08.29	県告第565号	○	○
1342	因島中庄町神ヶ谷	神ヶ谷(2252)	R01.08.29	県告第565号	○	○
1343	因島中庄町神ノ木	神ノ木(5309-2)	R01.08.29	県告第565号	○	○
1344	因島中庄町神ノ木	神ノ木(5309)	R01.08.29	県告第565号	○	○
1345	因島中庄町仁井屋	仁井屋(3110)	R01.08.29	県告第565号	○	○
1346	因島中庄町赤松	神ノ木(5309-3)	R01.08.29	県告第565号	○	○
1347	因島中庄町先王子	先王子(2251)	R01.08.29	県告第565号	○	○
1348	因島中庄町大江	大江(3077)	R01.08.29	県告第565号	○	○
1349	因島中庄町大山	大山(2254)	R01.08.29	県告第565号	○	○
1350	因島中庄町大山	大山(2254-1)	R01.08.29	県告第565号	○	○
1351	因島中庄町通谷	平ヶ崎(2244-1)	R01.08.29	県告第565号	○	○
1352	因島中庄町通谷	通谷(3125)	R01.08.29	県告第565号	○	○
1353	因島中庄町通谷	通谷(3090)	R01.08.29	県告第565号	○	○
1354	因島中庄町田ノ奥	田ノ奥(2248)	R01.08.29	県告第565号	○	
1355	因島中庄町土生向	土生向(3160)	R01.08.29	県告第565号	○	○
1356	因島中庄町徳永	徳永(3073)	R01.08.29	県告第565号	○	○
1357	因島中庄町波多	田ノ奥(2248-1)	R01.08.29	県告第565号	○	○
1358	因島中庄町畠田	浜田(3112-1)	R01.08.29	県告第565号	○	○
1359	因島中庄町浜ノ奥	浜ノ奥(2245)	R01.08.29	県告第565号	○	○
1360	因島中庄町浜ノ奥	浜ノ奥(2245-1)	R01.08.29	県告第565号	○	○
1361	因島中庄町浜ノ奥	浜ノ奥(2245-2)	R01.08.29	県告第565号	○	○
1362	因島中庄町浜ノ奥	浜ノ奥(2245-3)	R01.08.29	県告第565号	○	○
1363	因島中庄町浜向	浜向A(6626)	R01.08.29	県告第565号	○	
1364	因島中庄町浜向	浜向A(6626-1)	R01.08.29	県告第565号	○	○
1365	因島中庄町浜床	浜床(3111-1)	R01.08.29	県告第565号	○	○
1366	因島中庄町浜田	浜田(3112)	R01.08.29	県告第565号	○	○
1367	因島中庄町平ヶ崎	西浦(3091)	R01.08.29	県告第565号	○	○
1368	因島中庄町杣田	杣田(3161)	R01.08.29	県告第565号	○	○
1369	向島町	有井(3379-1)	R01.09.26	県告第724号	○	○
1370	向島町	道越(3407)	R01.09.26	県告第724号	○	○
1371	向島町	道越(3408)	R01.09.26	県告第724号	○	○
1372	向島町	有井(3413)	R01.09.26	県告第724号	○	○
1373	向島町	津部田(3416)	R01.09.26	県告第724号	○	○
1374	向島町	津部田(3416-1)	R01.09.26	県告第724号	○	○
1375	向島町	道越(3385)	R01.09.26	県告第724号	○	○

2 土砂災害防止法に基づく警戒区域・特別警戒区域一覧表

急傾斜地

No.	所在地	地区名	告示年月日	告示番号	警戒区域	特別警戒区域
1376	向島町	道越(3385-1)	R01.09.26	県告第724号	○	○
1377	向島町	道越(3386)	R01.09.26	県告第724号	○	○
1378	向島町	道越(3386-1)	R01.09.26	県告第724号	○	○
1379	向島町	道越(3387)	R01.09.26	県告第724号	○	○
1380	向島町	道越(3387-1)	R01.09.26	県告第724号	○	○
1381	向島町	道越(3388)	R01.09.26	県告第724号	○	○
1382	向島町	道越(3388-1)	R01.09.26	県告第724号	○	○
1383	向島町	津部田(3389)	R01.09.26	県告第724号	○	○
1384	向島町	津部田(3392)	R01.09.26	県告第724号	○	○
1385	向島町	津部田(3393)	R01.09.26	県告第724号	○	○
1386	向島町	津部田(3393-1)	R01.09.26	県告第724号	○	○
1387	向島町	津部田(3393-2)	R01.09.26	県告第724号	○	○
1388	向島町	津部田(3394)	R01.09.26	県告第724号	○	○
1389	向島町	津部田(3394-1)	R01.09.26	県告第724号	○	○
1390	向島町	津部田(3395)	R01.09.26	県告第724号	○	○
1391	向島町	津部田(3395-1)	R01.09.26	県告第724号	○	○
1392	向島町	津部田(10486)	R01.09.26	県告第724号	○	○
1393	向島町	津部田(5060)	R01.09.26	県告第724号	○	○
1394	向島町	津部田(5060-1)	R01.09.26	県告第724号	○	○
1395	向島町	津部田(5060-2)	R01.09.26	県告第724号	○	○
1396	向島町	津部田(5065)	R01.09.26	県告第724号	○	○
1397	向島町	津部田(6494)	R01.09.26	県告第724号	○	○
1398	向島町	津部田(6494-1)	R01.09.26	県告第724号	○	○
1399	向島町	津部田(6494-2)	R01.09.26	県告第724号	○	○
1400	向島町	津部田(6495)	R01.09.26	県告第724号	○	○
1401	向島町	津部田(6496)	R01.09.26	県告第724号	○	○
1402	向島町	津部田(6496-1)	R01.09.26	県告第724号	○	○
1403	向島町	道越(6500)	R01.09.26	県告第724号	○	○
1404	向島町	道越(6500-1)	R01.09.26	県告第724号	○	○
1405	向島町	道越(6500-2)	R01.09.26	県告第724号	○	○
1406	向島町	津部田(6674)	R01.09.26	県告第724号	○	○
1407	向島町	有井(3383)	R01.09.26	県告第724号	○	○
1408	向島町	有井(761)	R01.09.26	県告第724号	○	○
1409	向島町	有井(761-1)	R01.09.26	県告第724号	○	○
1410	向島町	有井(761-2)	R01.09.26	県告第724号	○	○
1411	向島町	名切(10454)	R01.09.26	県告第724号	○	○
1412	向島町	津部田(10456)	R01.09.26	県告第724号	○	○
1413	向島町	津部田(10456-1)	R01.09.26	県告第724号	○	○
1414	向島町	津部田(10456-2)	R01.09.26	県告第724号	○	○
1415	向島町	道越(10471)	R01.09.26	県告第724号	○	○
1416	向島町	津部田(10473)	R01.09.26	県告第724号	○	○
1417	向島町	津部田(10473-1)	R01.09.26	県告第724号	○	○
1418	向島町	津部田(10473-2)	R01.09.26	県告第724号	○	○
1419	向島町	川尻(10475)	R01.09.26	県告第724号	○	○
1420	向島町	川尻(10475-1)	R01.09.26	県告第724号	○	○

2 土砂災害防止法に基づく警戒区域・特別警戒区域一覧表

急傾斜地

No.	所在地	地区名	告示年月日	告示番号	警戒区域	特別警戒区域
1421	向島町	川尻(10475-2)	R01.09.26	県告第724号	○	○
1422	向島町	川尻(10475-3)	R01.09.26	県告第724号	○	○
1423	向島町	川尻(10475-4)	R01.09.26	県告第724号	○	○
1424	向島町	津部田(10476)	R01.09.26	県告第724号	○	○
1425	向島町	津部田(10477)	R01.09.26	県告第724号	○	○
1426	向島町	津部田(10477-1)	R01.09.26	県告第724号	○	○
1427	向島町岩子島	岩子島(10480)	R01.09.26	県告第724号	○	○
1428	向島町岩子島	岩子島(10480-1)	R01.09.26	県告第724号	○	○
1429	向島町岩子島	岩子島(10480-2)	R01.09.26	県告第724号	○	○
1430	向島町岩子島	岩子島(10480-3)	R01.09.26	県告第724号	○	○
1431	向島町岩子島	郷条(10482)	R01.09.26	県告第724号	○	○
1432	向島町岩子島	郷条(10482-1)	R01.09.26	県告第724号	○	○
1433	向島町岩子島	岩子島(10458)	R01.09.26	県告第724号	○	○
1434	向島町岩子島	岩子島(6675)	R01.09.26	県告第724号	○	○
1435	向島町岩子島	岩子島(6675-1)	R01.09.26	県告第724号	○	○
1436	向島町岩子島	岩子島(5067)	R01.09.26	県告第724号	○	○
1437	向島町岩子島	岩子島(5067-1)	R01.09.26	県告第724号	○	○
1438	向島町岩子島	岩子島(5067-2)	R01.09.26	県告第724号	○	○
1439	向島町岩子島	岩子島(2656)	R01.09.26	県告第724号	○	○
1440	向島町岩子島	岩子島(2656-1)	R01.09.26	県告第724号	○	○
1441	向島町岩子島	岩子島(2656-2)	R01.09.26	県告第724号	○	○
1442	向島町岩子島	岩子島(2656-3)	R01.09.26	県告第724号	○	○
1443	向島町岩子島	岩子島(3396)	R01.09.26	県告第724号	○	○
1444	向島町岩子島	岩子島(3396-1)	R01.09.26	県告第724号	○	○
1445	向島町岩子島	岩子島(3397)	R01.09.26	県告第724号	○	○
1446	向島町岩子島	岩子島(3399)	R01.09.26	県告第724号	○	○
1447	向島町岩子島	岩子島(3399-1)	R01.09.26	県告第724号	○	○
1448	向島町岩子島	岩子島(3399-2)	R01.09.26	県告第724号	○	○
1449	向島町岩子島	岩子島(3400)	R01.09.26	県告第724号	○	○
1450	向島町岩子島	岩子島(3400-1)	R01.09.26	県告第724号	○	○
1451	向島町岩子島	岩子島(3400-2)	R01.09.26	県告第724号	○	○
1452	向島町岩子島	岩子島(3402-1)	R01.09.26	県告第724号	○	○
1453	向島町岩子島	岩子島(3403)	R01.09.26	県告第724号	○	○
1454	向島町岩子島	岩子島(3418)	R01.09.26	県告第724号	○	○
1455	向島町岩子島	岩子島(5320)	R01.09.26	県告第724号	○	○
1456	向島町岩子島	岩子島(5332)	R01.09.26	県告第724号	○	○
1457	因島三庄町隠曾	隠曾(6615)	R01.09.26	県告第725号	○	○
1458	因島三庄町家老渡	松山(747)	R01.09.26	県告第725号	○	○
1459	因島三庄町家老渡	家老渡(10131)	R01.09.26	県告第725号	○	○
1460	因島三庄町家老渡	家老渡E(3118)	R01.09.26	県告第725号	○	○
1461	因島三庄町家老渡	沖浜(3139)	R01.09.26	県告第725号	○	○
1462	因島三庄町家老渡	沖浜(3140)	R01.09.26	県告第725号	○	○
1463	因島三庄町家老渡	先安郷(3025)	R01.09.26	県告第725号	○	○
1464	因島三庄町家老渡	先安郷(3025-1)	R01.09.26	県告第725号	○	○
1465	因島三庄町家老渡	家老渡C(3049)	R01.09.26	県告第725号	○	○

2 土砂災害防止法に基づく警戒区域・特別警戒区域一覧表

急傾斜地

No.	所在地	地区名	告示年月日	告示番号	警戒区域	特別警戒区域
1466	因島三庄町向山	向山(3043)	R01.09.26	県告第725号	○	○
1467	因島三庄町向山	向山(3043-1)	R01.09.26	県告第725号	○	○
1468	因島三庄町向山	向山(3043-2)	R01.09.26	県告第725号	○	○
1469	因島三庄町向山	向山(3043-3)	R01.09.26	県告第725号	○	○
1470	因島三庄町江良	沖田(3146-1)	R01.09.26	県告第725号	○	○
1471	因島三庄町江良	江良(5005)	R01.09.26	県告第725号	○	○
1472	因島三庄町坂本	沖田(3146)	R01.09.26	県告第725号	○	○
1473	因島三庄町坂本	坂本(3041)	R01.09.26	県告第725号	○	○
1474	因島三庄町洲ヶ畑	長福寺(3055-1)	R01.09.26	県告第725号	○	○
1475	因島三庄町重子	折古(10146-1)	R01.09.26	県告第725号	○	○
1476	因島三庄町小用	折古(10146-2)	R01.09.26	県告第725号	○	○
1477	因島三庄町小用	小用D(6471)	R01.09.26	県告第725号	○	○
1478	因島三庄町小用	小用A(3040)	R01.09.26	県告第725号	○	○
1479	因島三庄町城山	前浜(3044)	R01.09.26	県告第725号	○	○
1480	因島三庄町城山	定成(3057-1)	R01.09.26	県告第725号	○	○
1481	因島三庄町政所	長福寺(3055)	R01.09.26	県告第725号	○	○
1482	因島三庄町石井	三庄(10145)	R01.09.26	県告第725号	○	○
1483	因島三庄町折古	折古(10146)	R01.09.26	県告第725号	○	○
1484	因島三庄町津無尻	三庄(3052)	R01.09.26	県告第725号	○	○
1485	因島三庄町津無尻	塚ヶ浜(6464-1)	R01.09.26	県告第725号	○	○
1486	因島三庄町田尾	小用B(3046)	R01.09.26	県告第725号	○	○
1487	因島三庄町田尾	小用B(3046-1)	R01.09.26	県告第725号	○	○
1488	因島三庄町土井	権現(3150)	R01.09.26	県告第725号	○	○
1489	因島三庄町土井	片山(2277)	R01.09.26	県告第725号	○	○
1490	因島三庄町土井	片山(2277-1)	R01.09.26	県告第725号	○	○
1491	因島三庄町土井	定成(3057)	R01.09.26	県告第725号	○	○
1492	因島三庄町東畑	前浜(3044-1)	R01.09.26	県告第725号	○	○
1493	因島三庄町南	甲田(3148)	R01.09.26	県告第725号	○	○
1494	因島三庄町南	円明寺(3149)	R01.09.26	県告第725号	○	○
1495	因島三庄町南	円明寺(3149-1)	R01.09.26	県告第725号	○	○
1496	因島三庄町南	妙見山(10132)	R01.09.26	県告第725号	○	○
1497	因島三庄町南	下葉(3176)	R01.09.26	県告第725号	○	○
1498	因島三庄町南	南(6616)	R01.09.26	県告第725号	○	○
1499	因島三庄町宝崎	宝崎(3088-1)	R01.09.26	県告第725号	○	○
1500	因島三庄町枕谷	塚ヶ浜(6464)	R01.09.26	県告第725号	○	○
1501	因島三庄町枕谷	三庄(3052-1)	R01.09.26	県告第725号	○	○
1502	因島椋浦町コガキ	コガキ(2307)	R01.09.26	県告第725号	○	○
1503	因島椋浦町中屋敷	扇平良ノ上(2278)	R01.09.26	県告第725号	○	○
1504	因島椋浦町中屋敷	中屋敷(3081)	R01.09.26	県告第725号	○	○
1505	因島椋浦町椎ノ谷	中屋敷(3081-1)	R01.09.26	県告第725号	○	○
1506	因島椋浦町椎ノ谷	中屋敷(3081-2)	R01.09.26	県告第725号	○	○
1507	因島椋浦町霧ヶ峯	向(6624)	R01.09.26	県告第725号	○	○
1508	因島椋浦町霧ヶ峯	向(6624-1)	R01.09.26	県告第725号	○	○
1509	百島町	坂(2939)	R01.10.24	県告第822号	○	○
1510	百島町	坂(2939-1)	R01.10.24	県告第822号	○	○

2 土砂災害防止法に基づく警戒区域・特別警戒区域一覧表

急傾斜地

No.	所在地	地区名	告示年月日	告示番号	警戒区域	特別警戒区域
1511	百島町	郷(3014)	R01.10.24	県告第822号	○	○
1512	百島町	郷(3017)	R01.10.24	県告第822号	○	○
1513	百島町	福田(5279)	R01.10.24	県告第822号	○	○
1514	百島町	福田(5279-1)	R01.10.24	県告第822号	○	○
1515	百島町	福田(5279-3)	R01.10.24	県告第822号	○	○
1516	百島町	海老呑(10106-1)	R01.10.24	県告第822号	○	○
1517	百島町	海老呑(10106-2)	R01.10.24	県告第822号	○	○
1518	百島町	海老呑(10106-3)	R01.10.24	県告第822号	○	○
1519	百島町	坂(10108)	R01.10.24	県告第822号	○	○
1520	百島町	坂(10108-1)	R01.10.24	県告第822号	○	○
1521	百島町	泊(2134)	R01.10.24	県告第822号	○	○
1522	百島町	泊(2134-1)	R01.10.24	県告第822号	○	○
1523	百島町	泊(2134-2)	R01.10.24	県告第822号	○	○
1524	百島町	泊(2134-3)	R01.10.24	県告第822号	○	○
1525	百島町	新涯(2235)	R01.10.24	県告第822号	○	○
1526	百島町	新涯(2235-1)	R01.10.24	県告第822号	○	○
1527	十四日町	十四日町(368)	R01.11.07	県告第868号	○	○
1528	十四日町	十四日町(368-1)	R01.11.07	県告第868号	○	○
1529	十四日町	十四日町(368-2)	R01.11.07	県告第868号	○	○
1530	長江1丁目	長江2丁目B(1983-1)	R01.11.07	県告第868号	○	○
1531	長江1丁目	長江2丁目B(1983-2)	R01.11.07	県告第868号	○	○
1532	長江1丁目	北天神(2895-1)	R01.11.07	県告第868号	○	○
1533	長江1丁目	北天神(2895-2)	R01.11.07	県告第868号	○	○
1534	長江1丁目	北天神(2895-3)	R01.11.07	県告第868号	○	○
1535	長江2丁目	長江3丁目(2956)	R01.11.07	県告第868号	○	○
1536	長江2丁目	長江2丁目B(2861)	R01.11.07	県告第868号	○	○
1537	長江2丁目	長江2丁目B(2862)	R01.11.07	県告第868号	○	○
1538	長江2丁目	長江2丁目B(1983)	R01.11.07	県告第868号	○	○
1539	長江2丁目	北天神(2895)	R01.11.07	県告第868号	○	○
1540	長江3丁目	長江3丁目A(2955)	R01.11.07	県告第868号	○	○
1541	長江3丁目	長江3丁目B(2158)	R01.11.07	県告第868号	○	○
1542	長江3丁目	長江3丁目B(2158-1)	R01.11.07	県告第868号	○	○
1543	長江3丁目	長江2丁目B(2862-1)	R01.11.07	県告第868号	○	○
1544	長江3丁目	長江2丁目B(2862-2)	R01.11.07	県告第868号	○	○
1545	長江3丁目	長江3丁目(5270)	R01.11.07	県告第868号	○	○
1546	長江3丁目	長江3丁目A(2955-1)	R01.11.07	県告第868号	○	○
1547	長江3丁目	長江3丁目A(2955-2)	R01.11.07	県告第868号	○	○
1548	東土堂町	天寧寺上(2898)	R01.11.07	県告第868号	○	○
1549	向島町	明神(3360)	R01.11.07	県告第870号	○	○
1550	向島町	岡島(3361)	R01.11.07	県告第870号	○	○
1551	向島町	八反(3363-1)	R01.11.07	県告第870号	○	○
1552	向島町	宇根(3372)	R01.11.07	県告第870号	○	○
1553	向島町	宇根(3372-1)	R01.11.07	県告第870号	○	○
1554	向島町	宇根(3372-2)	R01.11.07	県告第870号	○	○
1555	向島町	宇根(3372-3)	R01.11.07	県告第870号	○	○

2 土砂災害防止法に基づく警戒区域・特別警戒区域一覧表

急傾斜地

No.	所在地	地区名	告示年月日	告示番号	警戒区域	特別警戒区域
1556	向島町	宇根(3372-4)	R01.11.07	県告第870号	○	○
1557	向島町	川尻(3373-1)	R01.11.07	県告第870号	○	○
1558	向島町	川尻(3373-2)	R01.11.07	県告第870号	○	○
1559	向島町	島崎(3379)	R01.11.07	県告第870号	○	○
1560	向島町	寺ノ後(3381)	R01.11.07	県告第870号	○	○
1561	向島町	寺ノ後(3381-1)	R01.11.07	県告第870号	○	○
1562	向島町	寺ノ後(3381-4)	R01.11.07	県告第870号	○	○
1563	向島町	寺ノ後(3381-5)	R01.11.07	県告第870号	○	○
1564	向島町	田尻(6498)	R01.11.07	県告第870号	○	○
1565	向島町	田尻(6498-1)	R01.11.07	県告第870号	○	○
1566	向島町	宇山(10450)	R01.11.07	県告第870号	○	○
1567	向島町	宇山(10450-1)	R01.11.07	県告第870号	○	○
1568	向島町	亀森(10581)	R01.11.07	県告第870号	○	○
1569	向島町	亀森(10581-1)	R01.11.07	県告第870号	○	○
1570	向島町	亀森(10581-2)	R01.11.07	県告第870号	○	○
1571	向島町	川尻(5070)	R01.11.07	県告第870号	○	○
1572	向島町	川尻(5070-1)	R01.11.07	県告第870号	○	○
1573	向島町	川尻(5070-2)	R01.11.07	県告第870号	○	○
1574	向島町	川尻(5070-3)	R01.11.07	県告第870号	○	○
1575	向島町	川尻(5070-4)	R01.11.07	県告第870号	○	○
1576	向島町	川尻(5070-5)	R01.11.07	県告第870号	○	○
1577	向島町	渡場(3404)	R01.11.07	県告第870号	○	○
1578	久保町	尾崎A(10534)	R01.12.26	県告第985号	○	○
1579	久保町	防地A(2855-1)	R01.12.26	県告第985号	○	○
1580	久保町	防地A(2855-2)	R01.12.26	県告第985号	○	○
1581	久保町	旭が丘(5268)	R01.12.26	県告第985号	○	○
1582	久保町	旭が丘(5269)	R01.12.26	県告第985号	○	○
1583	久保町	久保C(6593)	R01.12.26	県告第985号	○	○
1584	高須町	大山田(10088)	R01.12.26	県告第985号	○	○
1585	高須町	大山田(10088-1)	R01.12.26	県告第985号	○	○
1586	高須町	大山田(10088-2)	R01.12.26	県告第985号	○	○
1587	高須町	大山田(10088-3)	R01.12.26	県告第985号	○	○
1588	高須町	大山田(10088-4)	R01.12.26	県告第985号	○	○
1589	高須町	大山田(10088-5)	R01.12.26	県告第985号	○	○
1590	高須町	高須町A(6453-4)	R01.12.26	県告第985号	○	○
1591	高須町	高須町A(6453-5)	R01.12.26	県告第985号	○	○
1592	高須町	高須町A(6453-6)	R01.12.26	県告第985号	○	○
1593	高須町	高須町A(6453-7)	R01.12.26	県告第985号	○	○
1594	高須町	高須町A(6453-8)	R01.12.26	県告第985号	○	○
1595	西久保町	防地町(6445)	R01.12.26	県告第985号	○	○
1596	西久保町	長江1丁目(6577)	R01.12.26	県告第985号	○	○
1597	西久保町	長江1丁目(6577-1)	R01.12.26	県告第985号	○	○
1598	東久保町	東久保町(736)	R01.12.26	県告第985号	○	○
1599	東久保町	尾崎B(2964)	R01.12.26	県告第985号	○	○
1600	東久保町	東久保町(2961)	R01.12.26	県告第985号	○	○

2 土砂災害防止法に基づく警戒区域・特別警戒区域一覧表

急傾斜地

No.	所在地	地区名	告示年月日	告示番号	警戒区域	特別警戒区域
1601	東久保町	東久保町(2962)	R01.12.26	県告第985号	○	○
1602	東久保町	東久保B(2963)	R01.12.26	県告第985号	○	○
1603	東久保町	東久保A(2853)	R01.12.26	県告第985号	○	○
1604	東久保町	東久保A(2853-1)	R01.12.26	県告第985号	○	○
1605	尾崎町	尾崎A(10534-1)	R01.12.26	県告第985号	○	○
1606	尾崎町	東久保B(2963-1)	R01.12.26	県告第985号	○	○
1607	尾崎町	尾崎町B(6455)	R01.12.26	県告第985号	○	○
1608	防地町	防地B(5253)	R01.12.26	県告第985号	○	○
1609	防地町	防地A(2855)	R01.12.26	県告第985号	○	○
1610	防地町	鳥ノ風呂(2857)	R01.12.26	県告第985号	○	○
1611	防地町	北久保(2859)	R01.12.26	県告第985号	○	○
1612	防地町	県営住宅裏(2890)	R01.12.26	県告第985号	○	○
1613	防地町	防地A(2958)	R01.12.26	県告第985号	○	○
1614	防地町	東久保町(2164)	R01.12.26	県告第985号	○	○
1615	久山田町	叶丸(2880-1)	R01.12.26	県告第986号	○	○
1616	久山田町	叶丸(2880-2)	R01.12.26	県告第986号	○	○
1617	久山田町	信末(6551)	R01.12.26	県告第986号	○	○
1618	久山田町	信末(6551-1)	R01.12.26	県告第986号	○	○
1619	久山田町	盛武前山C(6599)	R01.12.26	県告第986号	○	○
1620	久山田町	上組A(6602)	R01.12.26	県告第986号	○	○
1621	久山田町	久山田町(2105)	R01.12.26	県告第986号	○	○
1622	久山田町	久山田町(2105-1)	R01.12.26	県告第986号	○	○
1623	久山田町	久山田町(2105-2)	R01.12.26	県告第986号	○	○
1624	久山田町	久山田町(2105-3)	R01.12.26	県告第986号	○	○
1625	久山田町	森末(4952)	R01.12.26	県告第986号	○	○
1626	久山田町	上組B(4957)	R01.12.26	県告第986号	○	○
1627	久山田町	上組B(4957-1)	R01.12.26	県告第986号	○	○
1628	栗原町	向峠B(2868)	R01.12.26	県告第986号	○	○
1629	栗原町	向峠B(2868-1)	R01.12.26	県告第986号	○	○
1630	栗原町	向山A(2940)	R01.12.26	県告第986号	○	○
1631	栗原町	大迫B(5259)	R01.12.26	県告第986号	○	○
1632	栗原町	大迫B(5259-1)	R01.12.26	県告第986号	○	○
1633	栗原町	大迫B(5259-2)	R01.12.26	県告第986号	○	○
1634	栗原町	向山C(5261)	R01.12.26	県告第986号	○	○
1635	栗原町	大迫D(5293)	R01.12.26	県告第986号	○	○
1636	栗原町	門田町A(6450)	R01.12.26	県告第986号	○	○
1637	栗原町	門田町A(6450-1)	R01.12.26	県告第986号	○	○
1638	栗原町	門田町(2115)	R01.12.26	県告第986号	○	○
1639	栗原町	向山B(2136-1)	R01.12.26	県告第986号	○	○
1640	栗原町	川上(1148)	R01.12.26	県告第986号	○	○
1641	栗原町	川上(1148-1)	R01.12.26	県告第986号	○	○
1642	栗原町	川上(1148-2)	R01.12.26	県告第986号	○	○
1643	栗原町	川上(1148-3)	R01.12.26	県告第986号	○	○
1644	栗原町	川上(1148-4)	R01.12.26	県告第986号	○	○
1645	栗原町	栗原(1148-5)	R01.12.26	県告第986号	○	

2 土砂災害防止法に基づく警戒区域・特別警戒区域一覧表

急傾斜地

No.	所在地	地区名	告示年月日	告示番号	警戒区域	特別警戒区域
1646	栗原町	栗原町B(1772)	R01. 12. 26	県告第986号	○	○
1647	栗原町	大地(4949)	R01. 12. 26	県告第986号	○	○
1648	栗原東1丁目	栗原東1丁目(2947)	R01. 12. 26	県告第986号	○	○
1649	栗原東2丁目	栗原東2丁目C(5255)	R01. 12. 26	県告第986号	○	○
1650	栗原東2丁目	栗原東2丁目A(2863)	R01. 12. 26	県告第986号	○	○
1651	栗原東2丁目	栗原東2丁目A(2863-1)	R01. 12. 26	県告第986号	○	○
1652	栗原東2丁目	栗原東2丁目A(2863-2)	R01. 12. 26	県告第986号	○	○
1653	桜町	門田町(2143)	R01. 12. 26	県告第986号	○	○
1654	長江3丁目	東則末C(5262)	R01. 12. 26	県告第986号	○	○
1655	東則町	東則末G(6605)	R01. 12. 26	県告第986号	○	○
1656	門田町	門田B(2941)	R01. 12. 26	県告第986号	○	○
1657	門田町	門田町(2143-1)	R01. 12. 26	県告第986号	○	○
1658	山波町	新高山D(5291-2)	R02. 01. 16	県告第20号	○	○
1659	山波町	新高山C(6578)	R02. 01. 16	県告第20号	○	○
1660	山波町	山波町(4980)	R02. 01. 16	県告第20号	○	○
1661	山波町	山波町(4980-1)	R02. 01. 16	県告第20号	○	○
1662	山波町	山波町(4980-2)	R02. 01. 16	県告第20号	○	○
1663	山波町	浜田A(2842)	R02. 01. 16	県告第20号	○	○
1664	山波町	浜田A(2842-1)	R02. 01. 16	県告第20号	○	○
1665	山波町	浜田A(2842-2)	R02. 01. 16	県告第20号	○	○
1666	山波町	越面C(2848)	R02. 01. 16	県告第20号	○	○
1667	山波町	越面C(2848-1)	R02. 01. 16	県告第20号	○	○
1668	山波町	倉ノ内B(2850)	R02. 01. 16	県告第20号	○	○
1669	山波町	浜田D(2851)	R02. 01. 16	県告第20号	○	○
1670	山波町	浜田D(2851-1)	R02. 01. 16	県告第20号	○	○
1671	山波町	新高山2丁目(2852)	R02. 01. 16	県告第20号	○	○
1672	新高山2丁目	新高山D(5291)	R02. 01. 16	県告第20号	○	○
1673	新高山2丁目	新高山D(5291-1)	R02. 01. 16	県告第20号	○	○
1674	新高山3丁目	新高山2丁目(2852-1)	R02. 01. 16	県告第20号	○	○
1675	新高山3丁目	新高山2丁目(2852-2)	R02. 01. 16	県告第20号	○	○
1676	吉浦町	吉浦町(10087)	R02. 01. 16	県告第21号	○	○
1677	吉浦町	吉浦A(2872)	R02. 01. 16	県告第21号	○	○
1678	吉浦町	手崎B(2873-2)	R02. 01. 16	県告第21号	○	○
1679	吉浦町	日比崎町(6452)	R02. 01. 16	県告第21号	○	○
1680	栗原東1丁目	下向山(2864)	R02. 01. 16	県告第21号	○	○
1681	三軒家町	三軒家町C(10542)	R02. 01. 16	県告第21号	○	○
1682	三軒家町	持光寺西谷(2897)	R02. 01. 16	県告第21号	○	○
1683	三軒家町	三軒家B(2899)	R02. 01. 16	県告第21号	○	○
1684	三軒家町	三軒家A(2905)	R02. 01. 16	県告第21号	○	○
1685	手崎町	手崎C(2874)	R02. 01. 16	県告第21号	○	○
1686	潮見町	潮見A(10530)	R02. 01. 16	県告第21号	○	○
1687	潮見町	日比崎町(734-1)	R02. 01. 16	県告第21号	○	○
1688	日比崎町	日比崎町(734)	R02. 01. 16	県告第21号	○	○
1689	日比崎町	日比崎町(2148)	R02. 01. 16	県告第21号	○	○
1690	日比崎町	日比崎町(2148-1)	R02. 01. 16	県告第21号	○	○

2 土砂災害防止法に基づく警戒区域・特別警戒区域一覧表

急傾斜地

No.	所在地	地区名	告示年月日	告示番号	警戒区域	特別警戒区域
1691	日比崎町	日比崎町(2946)	R02.01.16	県告第21号	○	○
1692	平原1丁目	五反田(6601-4)	R02.01.16	県告第21号	○	
1693	平原1丁目	五反田(6601-5)	R02.01.16	県告第21号	○	○
1694	平原1丁目	五反田(6601-6)	R02.01.16	県告第21号	○	○
1695	平原1丁目	吉浦町(2150)	R02.01.16	県告第21号	○	○
1696	平原1丁目	吉浦町(2150-1)	R02.01.16	県告第21号	○	○
1697	平原3丁目	門田町(1383-3)	R02.01.16	県告第21号	○	
1698	栗原町	松岡(737)	R02.01.16	県告第22号	○	○
1699	栗原町	栗原町(738)	R02.01.16	県告第22号	○	○
1700	栗原町	栗原町(738-1)	R02.01.16	県告第22号	○	○
1701	栗原町	竹屋(10077)	R02.01.16	県告第22号	○	○
1702	栗原町	竹屋(10077-1)	R02.01.16	県告第22号	○	○
1703	栗原町	松岡(2118)	R02.01.16	県告第22号	○	○
1704	栗原町	向山B(2136)	R02.01.16	県告第22号	○	○
1705	美ノ郷町三成	美ノ郷町(6569)	R02.01.16	県告第22号	○	○
1706	美ノ郷町三成	美ノ郷町(6569-6)	R02.01.16	県告第22号	○	○
1707	美ノ郷町三成	美ノ郷町(6569-7)	R02.01.16	県告第22号	○	○
1708	美ノ郷町三成	美ノ郷町(6569-8)	R02.01.16	県告第22号	○	○
1709	向島町	江奥(2634)	R02.01.16	県告第23号	○	○
1710	向島町	江奥(5057)	R02.01.16	県告第23号	○	○
1711	向島町	堤(5325)	R02.01.16	県告第23号	○	○
1712	向島町	明神側(5326)	R02.01.16	県告第23号	○	○
1713	向島町	明神側(5326-1)	R02.01.16	県告第23号	○	○
1714	向島町	明神側(5326-2)	R02.01.16	県告第23号	○	○
1715	向島町	江奥(6490)	R02.01.16	県告第23号	○	○
1716	向島町	江奥(6490-1)	R02.01.16	県告第23号	○	○
1717	向島町	江郷(6499)	R02.01.16	県告第23号	○	○
1718	向島町	江郷(6499-1)	R02.01.16	県告第23号	○	○
1719	向島町	江奥(10459)	R02.01.16	県告第23号	○	○
1720	向島町	江奥(10461)	R02.01.16	県告第23号	○	○
1721	向島町	木谷(5064)	R02.01.16	県告第23号	○	○
1722	向島町	木谷(5064-1)	R02.01.16	県告第23号	○	○
1723	向島町	鳥帽子谷(3405)	R02.01.16	県告第23号	○	○
1724	向島町	鳥帽子谷(3405-1)	R02.01.16	県告第23号	○	○
1725	向島町	干汐(3410)	R02.01.16	県告第23号	○	○
1726	向島町	植条(3364)	R02.01.16	県告第23号	○	○
1727	向島町	植条(3364-1)	R02.01.16	県告第23号	○	○
1728	向島町	植条(3364-2)	R02.01.16	県告第23号	○	○
1729	向島町	植条(3364-3)	R02.01.16	県告第23号	○	○
1730	向島町	古江(3365)	R02.01.16	県告第23号	○	○
1731	向島町	古江(3365-1)	R02.01.16	県告第23号	○	○
1732	向島町	古江(3365-2)	R02.01.16	県告第23号	○	○
1733	向島町	休(3367-1)	R02.01.16	県告第23号	○	○
1734	向島町	萬ヶ谷(3369)	R02.01.16	県告第23号	○	○
1735	向島町	萬ヶ谷(3369-1)	R02.01.16	県告第23号	○	○

2 土砂災害防止法に基づく警戒区域・特別警戒区域一覧表

急傾斜地

No.	所在地	地区名	告示年月日	告示番号	警戒区域	特別警戒区域
1736	向島町	松ヶ端(3371)	R02.01.16	県告第23号	○	○
1737	向島町	串山(3368)	R02.01.16	県告第23号	○	○
1738	向島町立花	江の浦(5058)	R02.01.16	県告第23号	○	○
1739	向島町立花	塚ノ谷(10465)	R02.01.16	県告第23号	○	○
1740	向島町立花	江の浦(10466)	R02.01.16	県告第23号	○	○
1741	向島町立花	江の浦(10467)	R02.01.16	県告第23号	○	○
1742	向島町立花	江の浦(10467-1)	R02.01.16	県告第23号	○	○
1743	向島町立花	江の浦(10467-2)	R02.01.16	県告第23号	○	○
1744	向島町立花	江の浦(10467-3)	R02.01.16	県告第23号	○	○
1745	向島町立花	立花A(10488)	R02.01.16	県告第23号	○	○
1746	向島町立花	立花B(10489)	R02.01.16	県告第23号	○	○
1747	向島町立花	立花B(10489-1)	R02.01.16	県告第23号	○	○
1748	向島町立花	麓(10582)	R02.01.16	県告第23号	○	○
1749	向島町立花	立花(10453)	R02.01.16	県告第23号	○	○
1750	向島町立花	立花(10453-1)	R02.01.16	県告第23号	○	○
1751	向島町立花	中花(3375)	R02.01.16	県告第23号	○	○
1752	向島町立花	岡所(3376)	R02.01.16	県告第23号	○	○
1753	向島町立花	岡所(3376-1)	R02.01.16	県告第23号	○	○
1754	向島町立花	古城山(5323)	R02.01.16	県告第23号	○	○
1755	向島町立花	深浦(3374)	R02.01.16	県告第23号	○	○
1756	向島町立花	江の浦(6493)	R02.01.16	県告第23号	○	○
1757	高須町	横浜(2834), 四拾歩(2838),	R02.02.13	県告第100号	○	○
1758	因島田熊町江頭	桶後(3132)	R02.02.13	県告第102号	○	○
1759	向東町	森金(10505-1)	R02.02.27	県告第158号	○	○
1760	向東町	古江浜(2816)	R02.02.27	県告第158号	○	○
1761	向東町	古江浜(2816-1)	R02.02.27	県告第158号	○	○
1762	向東町	古江浜(2816-2)	R02.02.27	県告第158号	○	○
1763	向東町	小肥浜(2821)	R02.02.27	県告第158号	○	○
1764	向東町	歌(2823)	R02.02.27	県告第158号	○	○
1765	向東町	歌(2823-1)	R02.02.27	県告第158号	○	○
1766	向東町	箱石(2826)	R02.02.27	県告第158号	○	○
1767	向東町	肥浜(2867)	R02.02.27	県告第158号	○	○
1768	向東町	寺内(2906)	R02.02.27	県告第158号	○	○
1769	向東町	寺内(2906-1)	R02.02.27	県告第158号	○	○
1770	向東町	矢立(2908)	R02.02.27	県告第158号	○	○
1771	向東町	矢立(2908-1)	R02.02.27	県告第158号	○	○
1772	向東町	矢立(2908-2)	R02.02.27	県告第158号	○	○
1773	向東町	才越(2909)	R02.02.27	県告第158号	○	○
1774	向東町	彦ノ上三区(2990)	R02.02.27	県告第158号	○	○
1775	向東町	彦ノ上二区(2991)	R02.02.27	県告第158号	○	○
1776	向東町	寺内(2993)	R02.02.27	県告第158号	○	○
1777	向東町	寺内(2994)	R02.02.27	県告第158号	○	○
1778	向東町	小肥浜(2996)	R02.02.27	県告第158号	○	○
1779	向東町	新開(2997)	R02.02.27	県告第158号	○	○
1780	向東町	新開(2997-1)	R02.02.27	県告第158号	○	○

2 土砂災害防止法に基づく警戒区域・特別警戒区域一覧表

急傾斜地

No.	所在地	地区名	告示年月日	告示番号	警戒区域	特別警戒区域
1781	向東町	沖新田(2998)	R02.02.27	県告第158号	○	○
1782	向東町	沖新田(2998-1)	R02.02.27	県告第158号	○	○
1783	向東町	沖新田(2998-2)	R02.02.27	県告第158号	○	○
1784	向東町	古江浜(3002)	R02.02.27	県告第158号	○	○
1785	向東町	古江浜(3002-1)	R02.02.27	県告第158号	○	○
1786	向東町	大水(3004)	R02.02.27	県告第158号	○	○
1787	向東町	古江浜(3004-1)	R02.02.27	県告第158号	○	○
1788	向東町	大水(3005)	R02.02.27	県告第158号	○	○
1789	向東町	大町(3007)	R02.02.27	県告第158号	○	○
1790	向東町	大町(3007-1)	R02.02.27	県告第158号	○	○
1791	向東町	大町(3011)	R02.02.27	県告第158号	○	○
1792	向東町	向東町(3012)	R02.02.27	県告第158号	○	
1793	向東町	谷水(5275)	R02.02.27	県告第158号	○	○
1794	向東町	才越(5277)	R02.02.27	県告第158号	○	○
1795	向東町	堤(5298-1)	R02.02.27	県告第158号	○	○
1796	向東町	池ノ内(5299)	R02.02.27	県告第158号	○	○
1797	向東町	池ノ内(5299-1)	R02.02.27	県告第158号	○	○
1798	向東町	池ノ内(5299-2)	R02.02.27	県告第158号	○	○
1799	向東町	池ノ内(5299-3)	R02.02.27	県告第158号	○	○
1800	向東町	池ノ内(5299-4)	R02.02.27	県告第158号	○	○
1801	向東町	矢立(5301)	R02.02.27	県告第158号	○	○
1802	向東町	矢立(5301-1)	R02.02.27	県告第158号	○	○
1803	向東町	矢立(5301-2)	R02.02.27	県告第158号	○	○
1804	向東町	矢立(5301-3)	R02.02.27	県告第158号	○	○
1805	向東町	才越(6462)	R02.02.27	県告第158号	○	○
1806	向東町	古江奥(6604)	R02.02.27	県告第158号	○	○
1807	向東町	堤(1144)	R02.02.27	県告第158号	○	○
1808	向東町	彦ノ上三区(10099)	R02.02.27	県告第158号	○	○
1809	向東町	彦ノ上三区(10099-1)	R02.02.27	県告第158号	○	○
1810	向東町	彦ノ上三区(10099-2)	R02.02.27	県告第158号	○	○
1811	向東町	大町(10102)	R02.02.27	県告第158号	○	○
1812	向東町	大町(10104)	R02.02.27	県告第158号	○	○
1813	向東町	彦ノ上一区(10537)	R02.02.27	県告第158号	○	○
1814	向東町	彦ノ上一区(10537-1)	R02.02.27	県告第158号	○	○
1815	向東町	彦ノ上一区(10537-2)	R02.02.27	県告第158号	○	○
1816	向東町	肥浜(10538)	R02.02.27	県告第158号	○	○
1817	向東町	清水平(10539)	R02.02.27	県告第158号	○	○
1818	向東町	向平(10544)	R02.02.27	県告第158号	○	○
1819	向東町	森金(10545)	R02.02.27	県告第158号	○	○
1820	向東町	森金(10545-1)	R02.02.27	県告第158号	○	○
1821	向東町	古江奥(10548)	R02.02.27	県告第158号	○	○
1822	向東町	肥浜(10549)	R02.02.27	県告第158号	○	○
1823	向東町	歌(16123)	R02.02.27	県告第158号	○	○
1824	向東町	歌(16123-1)	R02.02.27	県告第158号	○	○
1825	向東町	箱石(2214)	R02.02.27	県告第158号	○	○

2 土砂災害防止法に基づく警戒区域・特別警戒区域一覧表

急傾斜地

No.	所在地	地区名	告示年月日	告示番号	警戒区域	特別警戒区域
1826	向東町	箱石(2214-1)	R02.02.27	県告第158号	○	○
1827	向東町	箱石(2214-2)	R02.02.27	県告第158号	○	○
1828	向東町	箱石(2214-3)	R02.02.27	県告第158号	○	○
1829	向東町	彦ノ上(2215)	R02.02.27	県告第158号	○	○
1830	向東町	谷水(2217)	R02.02.27	県告第158号	○	○
1831	向東町	建山(2218)	R02.02.27	県告第158号	○	○
1832	向東町	寺岡(2219)	R02.02.27	県告第158号	○	○
1833	向東町	向平(2220)	R02.02.27	県告第158号	○	○
1834	向東町	古江奥(2226)	R02.02.27	県告第158号	○	○
1835	向東町	古江奥(2226-1)	R02.02.27	県告第158号	○	○
1836	向東町	古江奥(2227)	R02.02.27	県告第158号	○	○
1837	向東町	古江奥(2227-1)	R02.02.27	県告第158号	○	○
1838	向東町	大町(2229)	R02.02.27	県告第158号	○	○
1839	向東町	森金(2230)	R02.02.27	県告第158号	○	○
1840	向東町	森金(2230-1)	R02.02.27	県告第158号	○	○
1841	向東町	森金(2230-2)	R02.02.27	県告第158号	○	○
1842	向東町	箱石(2988)	R02.02.27	県告第158号	○	○
1843	向東町	清水平(4910)	R02.02.27	県告第158号	○	○
1844	向東町	大町(4984)	R02.02.27	県告第158号	○	○
1845	向東町	大町(1145)	R02.02.27	県告第158号	○	○
1846	沖側町	沖側町(2932)	R02.03.26	県告第366号	○	○
1847	吉浦町	吉浦町(6573)	R02.03.26	県告第366号	○	○
1848	吉浦町	吉浦町(6573-1)	R02.03.26	県告第366号	○	○
1849	吉浦町	手崎B(2873)	R02.03.26	県告第366号	○	○
1850	吉浦町	手崎B(2873-1)	R02.03.26	県告第366号	○	○
1851	吉和西元町	元之州A(1987)	R02.03.26	県告第366号	○	○
1852	吉和西元町	吉和西元(2904)	R02.03.26	県告第366号	○	○
1853	吉和西元町	吉和西元(2904-1)	R02.03.26	県告第366号	○	○
1854	吉和西元町	東畑岡(732)	R02.03.26	県告第366号	○	○
1855	吉和町	則迫(920)	R02.03.26	県告第366号	○	○
1856	吉和町	則迫(920-1)	R02.03.26	県告第366号	○	○
1857	吉和町	西迫(363)	R02.03.26	県告第366号	○	○
1858	吉和町	西迫(363-1)	R02.03.26	県告第366号	○	○
1859	吉和町	吉和(6451)	R02.03.26	県告第366号	○	○
1860	吉和町	吉和(1383)	R02.03.26	県告第366号	○	○
1861	吉和町	吉和(1383-1)	R02.03.26	県告第366号	○	○
1862	吉和町	上組(2107)	R02.03.26	県告第366号	○	○
1863	吉和町	西迫(2109)	R02.03.26	県告第366号	○	○
1864	吉和町	西迫(2110)	R02.03.26	県告第366号	○	○
1865	吉和町	高頭C(4913)	R02.03.26	県告第366号	○	○
1866	吉和町	高頭C(4913-1)	R02.03.26	県告第366号	○	○
1867	吉和町	高頭C(4958)	R02.03.26	県告第366号	○	○
1868	吉和町	鳴滝(1381)	R02.03.26	県告第366号	○	○
1869	吉和町	鳴滝(1381-1)	R02.03.26	県告第366号	○	○
1870	吉和町	鳴滝(1381-2)	R02.03.26	県告第366号	○	○

2 土砂災害防止法に基づく警戒区域・特別警戒区域一覧表

急傾斜地

No.	所在地	地区名	告示年月日	告示番号	警戒区域	特別警戒区域
1871	吉和町	高頭A(5260)	R02.03.26	県告第366号	○	○
1872	吉和町	高頭A(5260-1)	R02.03.26	県告第366号	○	○
1873	手崎町	手崎町(6444)	R02.03.26	県告第366号	○	○
1874	手崎町	手崎E(2877)	R02.03.26	県告第366号	○	○
1875	手崎町	手崎F(2878)	R02.03.26	県告第366号	○	○
1876	手崎町	手崎町(6574)	R02.03.26	県告第366号	○	○
1877	神田町	五反田(6601)	R02.03.26	県告第366号	○	○
1878	神田町	神田町(6564-1)	R02.03.26	県告第366号	○	○
1879	神田町	神田町(6564-2)	R02.03.26	県告第366号	○	○
1880	神田町	神田町(1382)	R02.03.26	県告第366号	○	○
1881	神田町	神田町(6001-1)	R02.03.26	県告第366号	○	○
1882	神田町	神田町(6001-2)	R02.03.26	県告第366号	○	○
1883	神田町	神田町(6001-3)	R02.03.26	県告第366号	○	○
1884	福地町	福地町(10076-1)	R02.03.26	県告第366号	○	○
1885	福地町	福地町(5256)	R02.03.26	県告第366号	○	○
1886	福地町	才田(2879)	R02.03.26	県告第366号	○	○
1887	福地町	才田(2879-1)	R02.03.26	県告第366号	○	○
1888	福地町	才田(2879-2)	R02.03.26	県告第366号	○	
1889	浦崎町	本浦(2817)	R02.03.26	県告第367号	○	○
1890	浦崎町	本浦(2817-1)	R02.03.26	県告第367号	○	○
1891	浦崎町	新田北(2818)	R02.03.26	県告第367号	○	○
1892	浦崎町	新城(2819)	R02.03.26	県告第367号	○	○
1893	浦崎町	新城(2819-1)	R02.03.26	県告第367号	○	○
1894	浦崎町	犬吠(2820)	R02.03.26	県告第367号	○	○
1895	浦崎町	犬吠(2820-1)	R02.03.26	県告第367号	○	○
1896	浦崎町	犬吠(2820-2)	R02.03.26	県告第367号	○	○
1897	浦崎町	古市(2912)	R02.03.26	県告第367号	○	○
1898	浦崎町	古市(2912-1)	R02.03.26	県告第367号	○	○
1899	浦崎町	串ノ浜(2976)	R02.03.26	県告第367号	○	○
1900	浦崎町	串ノ浜(2976-1)	R02.03.26	県告第367号	○	○
1901	浦崎町	海老(2978)	R02.03.26	県告第367号	○	○
1902	浦崎町	海老(2978-1)	R02.03.26	県告第367号	○	○
1903	浦崎町	海老(2979)	R02.03.26	県告第367号	○	○
1904	浦崎町	中高尾(2981)	R02.03.26	県告第367号	○	○
1905	浦崎町	中高尾(2981-1)	R02.03.26	県告第367号	○	○
1906	浦崎町	中高尾(2981-2)	R02.03.26	県告第367号	○	○
1907	浦崎町	満越(2984)	R02.03.26	県告第367号	○	○
1908	浦崎町	塚尻(2986)	R02.03.26	県告第367号	○	○
1909	浦崎町	亀道(5274)	R02.03.26	県告第367号	○	○
1910	浦崎町	浦崎(6457)	R02.03.26	県告第367号	○	○
1911	浦崎町	亀迫(6592)	R02.03.26	県告第367号	○	○
1912	浦崎町	西迫(6458-1)	R02.03.26	県告第367号	○	○
1913	浦崎町	犬吠(6584)	R02.03.26	県告第367号	○	○
1914	浦崎町	亀迫(6592-1)	R02.03.26	県告第367号	○	○
1915	浦崎町	広畑(10543)	R02.03.26	県告第367号	○	○

2 土砂災害防止法に基づく警戒区域・特別警戒区域一覧表

急傾斜地

No.	所在地	地区名	告示年月日	告示番号	警戒区域	特別警戒区域
1916	浦崎町	上組(10092)	R02.03.26	県告第367号	○	○
1917	浦崎町	犬吠(10093)	R02.03.26	県告第367号	○	○
1918	浦崎町	西迫(10094)	R02.03.26	県告第367号	○	○
1919	浦崎町	高尾(10096)	R02.03.26	県告第367号	○	○
1920	浦崎町	高尾(10096-1)	R02.03.26	県告第367号	○	○
1921	浦崎町	高尾(10096-2)	R02.03.26	県告第367号	○	○
1922	浦崎町	乗越(10097)	R02.03.26	県告第367号	○	○
1923	浦崎町	乗越(10098)	R02.03.26	県告第367号	○	○
1924	浦崎町	海老(10124)	R02.03.26	県告第367号	○	○
1925	浦崎町	海老(10124-1)	R02.03.26	県告第367号	○	
1926	浦崎町	浦崎(10125)	R02.03.26	県告第367号	○	○
1927	浦崎町	上組(10126)	R02.03.26	県告第367号	○	○
1928	浦崎町	浦崎(2184)	R02.03.26	県告第367号	○	
1929	浦崎町	浦崎(2184-1)	R02.03.26	県告第367号	○	○
1930	浦崎町	浦崎(2184-2)	R02.03.26	県告第367号	○	○
1931	浦崎町	上組(2189)	R02.03.26	県告第367号	○	○
1932	浦崎町	浦崎(2190)	R02.03.26	県告第367号	○	○
1933	浦崎町	田下(2191)	R02.03.26	県告第367号	○	○
1934	浦崎町	田下(2191-1)	R02.03.26	県告第367号	○	○
1935	浦崎町	開谷(2198)	R02.03.26	県告第367号	○	○
1936	浦崎町	開谷(2198-1)	R02.03.26	県告第367号	○	○
1937	浦崎町	海老(2199)	R02.03.26	県告第367号	○	○
1938	浦崎町	海老(2200)	R02.03.26	県告第367号	○	○
1939	浦崎町	開谷(2202)	R02.03.26	県告第367号	○	○
1940	浦崎町	開谷(2203)	R02.03.26	県告第367号	○	○
1941	浦崎町	開谷(2203-1)	R02.03.26	県告第367号	○	○
1942	浦崎町	青木(2206)	R02.03.26	県告第367号	○	○
1943	浦崎町	青木(2206-1)	R02.03.26	県告第367号	○	
1944	浦崎町	青木(2206-2)	R02.03.26	県告第367号	○	○
1945	浦崎町	満越(2209)	R02.03.26	県告第367号	○	○
1946	浦崎町	満越(2210)	R02.03.26	県告第367号	○	○
1947	浦崎町	満越(2210-1)	R02.03.26	県告第367号	○	○
1948	浦崎町	満越(2211)	R02.03.26	県告第367号	○	○
1949	浦崎町	戸崎(2212)	R02.03.26	県告第367号	○	○
1950	浦崎町	戸崎(2212-1)	R02.03.26	県告第367号	○	○
1951	浦崎町	戸崎(2212-2)	R02.03.26	県告第367号	○	○
1952	浦崎町	高松(2213)	R02.03.26	県告第367号	○	○
1953	浦崎町	高松(2213-1)	R02.03.26	県告第367号	○	○
1954	浦崎町	亀迫(2916)	R02.03.26	県告第367号	○	○
1955	浦崎町	亀迫(2916-1)	R02.03.26	県告第367号	○	○
1956	浦崎町	新田(2917)	R02.03.26	県告第367号	○	○
1957	浦崎町	新田(2917-1)	R02.03.26	県告第367号	○	○
1958	浦崎町	高松(4907)	R02.03.26	県告第367号	○	○
1959	浦崎町	高松(4907-1)	R02.03.26	県告第367号	○	○
1960	浦崎町	広畑(2380)	R02.03.26	県告第367号	○	○

2 土砂災害防止法に基づく警戒区域・特別警戒区域一覧表

急傾斜地

No.	所在地	地区名	告示年月日	告示番号	警戒区域	特別警戒区域
1961	浦崎町	広畑(2380-1)	R02.03.26	県告第367号	○	○
1962	浦崎町	広畑(2380-2)	R02.03.26	県告第367号	○	○
1963	浦崎町	西迫(377)	R02.03.26	県告第367号	○	○
1964	浦崎町	亀迫(378)	R02.03.26	県告第367号	○	○
1965	浦崎町、 福山市沼隈町常石	西迫(742)	R02.03.26	県告第368号	○	○
1966	浦崎町、 福山市沼隈町常石	西迫(6458)	R02.03.26	県告第368号	○	○
1967	長江3丁目	長江3丁目A(2955-3)	R02.05.28	県告第642号	○	○
1968	因島大浜町	下大江(3108-1)	R02.05.28	県告第643号	○	○
1969	因島中庄町	先王子(2251-2)	R02.05.28	県告第643号	○	○
1970	瀬戸田町宮原	宮原(3324-2)	R02.05.28	県告第644号	○	○
1971	瀬戸田町垂水	家場(2467-1)	R02.05.28	県告第644号	○	
1972	山波町	山波町(4980-3)	R02.05.28	県告第645号	○	
1973	因島大浜町室尾	小浜(2296-4)	R02.07.16	県告第840号	○	○
1974	桜町	桜町(6572-1)	R02.07.16	県告第841号	○	○
1975	桜町	桜町(6572)	R02.07.16	県告第841号	○	○
1976	潮見町	潮見E(5264)	R02.07.16	県告第842号	○	○
1977	向島町	川尻(3373)	R02.08.06	県告第891号	○	○
1978	防地町	久保A(2858)	R02.09.03	県告第979号	○	○
1979	日比崎町	月見山(2871)	R02.11.12	県告第1146号	○	○
1980	日比崎町	日比崎町(2945-1)	R02.11.12	県告第1146号	○	○
1981	日比崎町	日比崎町(734-1)	R02.11.12	県告第1146号	○	○
1982	高須町	横路B(2971), 横路(2178), 横路(2179)	R02.11.12	県告第1147号	○	○
1983	浦崎町	本浦(2817-2)	R3.1.28	県告第70号	○	○
1984	御調町丸門田	明神沖(10333-1)	R3.3.25	県告第522号	○	○
1985	日比崎町	日比崎(2870)	R3.4.26	県告第497号	○	○
1986	日比崎町	日比崎(2870-1)	R3.4.26	県告第497号	○	○
1987	日比崎町	日比崎町(2148-2)	R3.4.26	県告第497号	○	○
1988	向島町	津部田(3391)	R4.3.24	県告第226号	○	○
1989	向島町岩子島	岩子島(3402)	R4.3.24	県告第226号	○	○
1990	西藤町	池之上A(2065)	R4.3.24	県告第227号	○	○
1991	向島町	休(3367)	R4.3.24	県告第228号	○	○
1992	向島町	八反(3363)	R4.3.24	県告第229号	○	○
1993	因島中庄町	神ノ木(5309-6)	R4.8.29	県告第668号	○	○
1994	長江1丁目	長江1丁目B(10547)	R4.8.29	県告第669号	○	○
1995	瀬戸田町中野	川本(6651)	R4.11.24	県告第883号	○	○
1996	原田町小原	多田野(2029-4)	R4.11.24	県告第884号	○	○
1997	因島三庄町家老渡	家老渡G(1129)	R5.4.27	県告第716号	○	○
1998	因島三庄町宝崎	宝崎(3088)	R5.4.27	県告第716号	○	○
1999	因島中庄町浜床	浜床(3111)	R5.4.27	県告第715号	○	○
2000	手崎町	手崎D(2876)	R5.4.27	県告第714号	○	○
2001	美ノ郷町三成	三成(2937)	R5.5.25	県告第803号	○	○

<3災害危険箇所>

2 土砂災害防止法に基づく警戒区域・特別警戒区域一覧表

急傾斜地

No.	所在地	地区名	告示年月日	告示番号	警戒区域	特別警戒区域
2002	因島中庄町丸池	丸池(3075)	R5.12.28	県告第1382号	○	○
2003	因島中庄町珍行	珍行(2246)	R5.12.28	県告第1382号	○	○
2004	西藤町	美ノ郷町A(10119)	R5.12.28	県告第1380号	○	○
2005	美ノ郷町猪子迫	猪子迫(2131)	R5.12.28	県告第1381号	○	○
2006	因島洲江町	来縁(1387-3)	R6.2.22	県告第183号	○	○
2007	因島重井町後側	宮崎(3123-3)	R6.2.22	県告第186号	○	○
2008	因島土生町	中畝(3098-1)	R6.2.22	県告第182号	○	
2009	因島土生町塩浜奥	塩浜奥(2263)	R6.2.22	県告第182号	○	○
2010	因島土生町荒神平	荒神(3121)	R6.2.22	県告第182号	○	○
2011	浦崎町	犬吠(6463)	R6.2.22	県告第184号	○	○
2012	吉和町	西迫(2110-1)	R6.2.22	県告第190号	○	○
2013	久山田町	叶丸(2880)	R6.2.22	県告第185号	○	○
2014	向島町立花	川尻(10453-2)	R6.2.22	県告第188号	○	○
2015	向東町	堤(5298)	R6.2.22	県告第187号	○	○
2016	向東町	彦ノ上一区(6447)	R6.2.22	県告第187号	○	○
2017	高須町	高須町A(6453-9)	R6.2.22	県告第189号	○	○
2018	瀬戸田町荻	郷所(2477)	R6.2.22	県告第183号	○	○
2019	瀬戸田町名荷	名荷尾才田(5351)	R6.2.22	県告第183号	○	○
2020	瀬戸田町名荷	名荷山室(5150)	R6.2.22	県告第183号	○	

2 土砂災害防止法に基づく警戒区域・特別警戒区域一覧表

土石流

No.	所在地	地区名	告示年月日	告示番号	警戒区域	特別警戒区域
1	美ノ郷町本郷	藤井川支川(12隣2)	H16.03.29	県告第500号	○	○
2	美ノ郷町本郷	藤井川支川(12隣3)	H16.03.29	県告第500号	○	○
3	木ノ庄町木門田	石畦奥川(7814隣h)	H17.11.04	県告第1203号	○	○
4	木ノ庄町木門田	石畦奥川(7814隣i)	H17.11.04	県告第1203号	○	
5	木ノ庄町木門田	石畦奥川(7814隣k)	H17.11.04	県告第1203号	○	○
6	木ノ庄町木門田	石畦奥川(7814隣m)	H17.11.04	県告第1203号	○	○
7	因島洲江町口豆迫	高松川(749b)	H18.03.23	県告第321号	○	○
8	因島洲江町口豆迫	高松川(749隣)	H18.03.23	県告第321号	○	○
9	因島洲江町佐屋上	佐屋上川(8001)	H18.03.23	県告第321号	○	○
10	因島洲江町城園谷	江尻川(748)	H18.03.23	県告第321号	○	
11	因島洲江町城園谷	江尻川隣(748隣)	H18.03.23	県告第321号	○	○
12	因島洲江町天神上	佐屋谷川(750)	H18.03.23	県告第321号	○	○
13	因島洲江町峠	赤崎川(751a)	H18.03.23	県告第321号	○	○
14	因島洲江町峠	赤崎川(751b)	H18.03.23	県告第321号	○	○
15	因島洲江町峠	赤崎川(751c)	H18.03.23	県告第321号	○	○
16	因島洲江町峠	赤崎川(751d)	H18.03.23	県告第321号	○	○
17	因島洲江町峠	赤崎川(751e)	H18.03.23	県告第321号	○	○
18	因島洲江町米山	米山川(8002)	H18.03.23	県告第321号	○	○
19	木ノ庄町木門田	石畦奥川(7814隣a)	H18.03.27	県告第350号	○	○
20	木ノ庄町木門田	西家政川(47隣j)	H18.03.27	県告第350号	○	
21	木ノ庄町木門田	西家政川(47隣k)	H18.03.27	県告第350号	○	○
22	因島原町大字池ノ奥	和田川(740)	H18.08.10	県告第777号	○	
23	因島原町大字尾小迫	東波戸岡川(745)	H18.08.10	県告第777号	○	
24	木ノ庄町木門田	砂田川(39隣i)	H20.03.27	県告第325号	○	○
25	美ノ郷町中野	吉井川(16隣a)	H21.03.26	県告第286号	○	○
26	美ノ郷町中野	中野川(17隣a)	H21.03.26	県告第286号	○	○
27	美ノ郷町中野	八坂川(45隣a)	H21.03.26	県告第286号	○	
28	美ノ郷町中野	大坪川(5005隣m)	H21.03.26	県告第286号	○	○
29	木ノ庄町畑	畑中川(5015隣a)	H22.03.23	県告第221号	○	
30	木ノ庄町畑	畑下川(5016隣b)	H22.03.23	県告第221号	○	
31	木ノ庄町畑	栗見迫川(5230隣a)	H22.03.23	県告第221号	○	○
32	原田町梶山田	木梨川支川(35a)	H27.05.21	県告第367号	○	○
33	原田町梶山田	古引川(17隣f)	H27.05.21	県告第367号	○	○
34	原田町梶山田	古引川(17隣h)	H27.05.21	県告第367号	○	
35	原田町梶山田	矢原西川(5009隣e)	H27.05.21	県告第367号	○	○
36	原田町梶山田	矢原西川(5009隣h)	H27.05.21	県告第367号	○	○
37	原田町梶山田	木梨川支川(35b)	H28.06.02	県告第397号	○	○
38	原田町梶山田	金光川(15)	H28.06.02	県告第396号	○	○
39	原田町梶山田	古引川(17a)	H28.06.02	県告第396号	○	○
40	原田町梶山田	古引川(17b)	H28.06.02	県告第396号	○	○
41	原田町梶山田	古引川(17隣a)	H28.06.02	県告第396号	○	○
42	原田町梶山田	古引川(17隣b)	H28.06.02	県告第396号	○	○
43	原田町梶山田	古引川(17隣c)	H28.06.02	県告第396号	○	○
44	原田町梶山田	古引川(17隣d)	H28.06.02	県告第396号	○	
45	原田町梶山田	古引川(17隣e)	H28.06.02	県告第396号	○	○
46	原田町梶山田	古引川(17隣g)	H28.06.02	県告第396号	○	○

2 土砂災害防止法に基づく警戒区域・特別警戒区域一覧表

土石流

No.	所在地	地区名	告示年月日	告示番号	警戒区域	特別警戒区域
47	原田町梶山田	古引川(17隣i)	H28.06.02	県告第396号	○	○
48	原田町梶山田	古引川(17隣j)	H28.06.02	県告第396号	○	○
49	原田町梶山田	矢原東川(5008)	H28.06.02	県告第396号	○	○
50	原田町梶山田	矢原東川(5008隣)	H28.06.02	県告第396号	○	○
51	原田町梶山田	矢原西川(5009a)	H28.06.02	県告第396号	○	○
52	原田町梶山田	矢原西川(5009b)	H28.06.02	県告第396号	○	○
53	原田町梶山田	矢原西川(5009隣a)	H28.06.02	県告第396号	○	○
54	原田町梶山田	矢原西川(5009隣b)	H28.06.02	県告第396号	○	○
55	原田町梶山田	矢原西川(5009隣c)	H28.06.02	県告第396号	○	○
56	原田町梶山田	矢原西川(5009隣d)	H28.06.02	県告第396号	○	○
57	原田町梶山田	矢原西川(5009隣f)	H28.06.02	県告第396号	○	○
58	原田町梶山田	矢原西川(5009隣g)	H28.06.02	県告第396号	○	○
59	原田町梶山田	安延川(7813a)	H28.06.02	県告第396号	○	○
60	原田町梶山田	安延川(7813b)	H28.06.02	県告第396号	○	○
61	原田町梶山田	安延川(7813隣a)	H28.06.02	県告第396号	○	○
62	原田町梶山田	安延川(7813隣b)	H28.06.02	県告第396号	○	○
63	原田町梶山田	奥迫池川(7815)	H28.06.02	県告第396号	○	○
64	原田町梶山田	奥迫池川(7815隣)	H28.06.02	県告第396号	○	○
65	原田町梶山田	西田川(5004)	H28.06.02	県告第396号	○	○
66	原田町梶山田	安東川(7814)	H28.06.02	県告第396号	○	○
67	原田町梶山田	安東川(7814隣)	H28.06.02	県告第396号	○	○
68	原田町梶山田	有光下川(7816a)	H28.06.02	県告第396号	○	○
69	原田町梶山田	有光下川(7816b)	H28.06.02	県告第396号	○	○
70	原田町梶山田	下宇戸川(7817a)	H28.06.02	県告第396号	○	○
71	原田町梶山田	下宇戸川(7817b)	H28.06.02	県告第396号	○	○
72	原田町梶山田	上宇戸川(7818)	H28.06.02	県告第396号	○	○
73	原田町梶山田	新池川(7819)	H28.06.02	県告第396号	○	○
74	原田町梶山田	新池川(7819隣a)	H28.06.02	県告第396号	○	○
75	原田町梶山田	新池川(7819隣b)	H28.06.02	県告第396号	○	○
76	原田町小原	下鍛冶屋川(18)	H28.06.02	県告第396号	○	○
77	原田町小原	上鍛冶屋川(19)	H28.06.02	県告第396号	○	○
78	原田町小原	上鍛冶屋川(19隣)	H28.06.02	県告第396号	○	○
79	原田町小原	多田野川(22)	H28.06.02	県告第396号	○	○
80	原田町小原	多田野川(22隣)	H28.06.02	県告第396号	○	○
81	原田町小原	多田野川(22隣a)	H28.06.02	県告第396号	○	○
82	原田町小原	多田野川(22隣b)	H28.06.02	県告第396号	○	○
83	原田町小原	中組川(23)	H28.06.02	県告第396号	○	○
84	原田町小原	中組川(23隣)	H28.06.02	県告第396号	○	○
85	原田町小原	西谷川(24)	H28.06.02	県告第396号	○	○
86	原田町小原	寺谷川(25)	H28.06.02	県告第396号	○	○
87	原田町小原	中屋川(35)	H28.06.02	県告第396号	○	○
88	原田町小原	中屋川(35隣a)	H28.06.02	県告第396号	○	○
89	原田町小原	中屋川(35隣b)	H28.06.02	県告第396号	○	○
90	原田町小原	中屋川(35隣c)	H28.06.02	県告第396号	○	○
91	原田町小原	中屋川(35隣d)	H28.06.02	県告第396号	○	○
92	原田町小原	中屋川(35隣e)	H28.06.02	県告第396号	○	○

2 土砂災害防止法に基づく警戒区域・特別警戒区域一覧表

土石流

No.	所在地	地区名	告示年月日	告示番号	警戒区域	特別警戒区域
93	原田町小原	溜屋川(5014)	H28.06.02	県告第396号	○	○
94	原田町小原	溜屋川(5014隣)	H28.06.02	県告第396号	○	○
95	原田町小原	溜屋下川(5015)	H28.06.02	県告第396号	○	○
96	原田町小原	溜屋下川(5015隣)	H28.06.02	県告第396号	○	○
97	原田町小原	中組東川(5016)	H28.06.02	県告第396号	○	○
98	原田町小原	西谷西川(5017)	H28.06.02	県告第396号	○	○
99	原田町小原	西谷西川(5017隣)	H28.06.02	県告第396号	○	○
100	原田町小原	寺谷東川(5018)	H28.06.02	県告第396号	○	○
101	原田町小原	岡の垣内川(5019)	H28.06.02	県告第396号	○	○
102	原田町小原	峠池川(5020)	H28.06.02	県告第396号	○	○
103	原田町小原	別迫川(20)	H28.06.02	県告第396号	○	○
104	原田町小原	別迫川(20隣)	H28.06.02	県告第396号	○	○
105	原田町小原	吉井川(21)	H28.06.02	県告第396号	○	○
106	原田町小原	下石原谷川(5010)	H28.06.02	県告第396号	○	○
107	原田町小原	石原谷川(5011)	H28.06.02	県告第396号	○	○
108	原田町小原	野々内西川(5012)	H28.06.02	県告第396号	○	○
109	原田町小原	野々内東川(5013)	H28.06.02	県告第396号	○	○
110	原田町小原	谷池上川(5021)	H28.06.02	県告第396号	○	○
111	原田町小原	谷池下川(5022)	H28.06.02	県告第396号	○	○
112	原田町小原	南石原谷川(7812)	H28.06.02	県告第396号	○	○
113	原田町小原	南石原谷川(7812隣a)	H28.06.02	県告第396号	○	○
114	原田町小原	南石原谷川(7812隣b)	H28.06.02	県告第396号	○	○
115	高須町	東延倉川(1隣a)	H29.03.23	県告第186号	○	○
116	高須町	東延倉川(1隣b)	H29.03.23	県告第186号	○	○
117	高須町	東延倉川(1隣c)	H29.03.23	県告第186号	○	○
118	高須町	川尻(8100隣a)	H29.03.23	県告第186号	○	○
119	高須町	川尻(8100隣b)	H29.03.23	県告第186号	○	○
120	御調町丸河南	芦谷川(311)	H29.10.05	県告第522号	○	○
121	御調町丸河南	藤原上川(312)	H29.10.05	県告第522号	○	○
122	御調町丸河南	御調川支川2(524)	H29.10.05	県告第522号	○	○
123	御調町丸河南	藤原下川(525隣)	H29.10.05	県告第522号	○	○
124	御調町丸河南	高御調川(310)	H29.10.05	県告第522号	○	○
125	御調町丸門田	西本郷平川(316)	H29.10.05	県告第522号	○	○
126	御調町丸門田	御調川支川5(5264)	H29.10.05	県告第522号	○	○
127	御調町丸門田	御調川支川5(5264隣)	H29.10.05	県告第522号	○	○
128	御調町丸門田	東本郷平川(8322)	H29.10.05	県告第522号	○	○
129	御調町丸門田	荻八幡川2(8323)	H29.10.05	県告第522号	○	○
130	御調町丸門田	荻八幡川(314)	H29.10.05	県告第522号	○	○
131	御調町丸門田	大明川(317-1)	H29.10.05	県告第522号	○	○
132	御調町丸門田	大明川支川(317-2)	H29.10.05	県告第522号	○	○
133	御調町丸門田	大明西川(534)	H29.10.05	県告第522号	○	○
134	御調町丸門田、三原市八幡町本庄	倉戸川(5235)	H29.10.05	県告第523号	○	○
135	御調町丸門田、三原市八幡町本庄	倉戸川(5235隣)	H29.10.05	県告第523号	○	○
136	御調町今田	今田川(8321)	H29.10.05	県告第522号	○	○
137	御調町今田	仏谷川支川3(5263)	H29.10.05	県告第522号	○	○
138	御調町今田	仏谷川1(372)	H29.10.05	県告第522号	○	

2 土砂災害防止法に基づく警戒区域・特別警戒区域一覧表

土石流

No.	所在地	地区名	告示年月日	告示番号	警戒区域	特別警戒区域
139	御調町植野	田上川2(318-1)	H29.10.05	県告第522号	○	○
140	御調町植野	田上川2(318-2)	H29.10.05	県告第522号	○	○
141	御調町植野	田上川1(319)	H29.10.05	県告第522号	○	○
142	御調町大田	御調川支川1(523)	H29.10.05	県告第522号	○	○
143	御調町大田	御調川支川4(5234)	H29.10.05	県告第522号	○	○
144	御調町大田	向山川(307)	H29.10.05	県告第522号	○	○
145	御調町大田	向山川(307隣)	H29.10.05	県告第522号	○	○
146	御調町津蟹	野間川支川2(379隣)	H29.10.05	県告第522号	○	○
147	御調町津蟹	田上川1(319隣)	H29.10.05	県告第522号	○	○
148	御調町津蟹	西津蟹川(8319)	H29.10.05	県告第522号	○	○
149	御調町津蟹	西津蟹川(8319隣a)	H29.10.05	県告第522号	○	○
150	御調町津蟹	西津蟹川(8319隣b)	H29.10.05	県告第522号	○	○
151	御調町津蟹	西津蟹川(8319隣c)	H29.10.05	県告第522号	○	○
152	御調町津蟹	西津蟹川(8319隣d)	H29.10.05	県告第522号	○	○
153	御調町津蟹	西津蟹川(8319隣e)	H29.10.05	県告第522号	○	○
154	御調町津蟹	西津蟹川(8319隣f-1)	H29.10.05	県告第522号	○	○
155	御調町津蟹	西津蟹川(8319隣f-2)	H29.10.05	県告第522号	○	○
156	御調町津蟹	西津蟹川(8319隣f-3)	H29.10.05	県告第522号	○	○
157	御調町津蟹	西津蟹川(8319隣g)	H29.10.05	県告第522号	○	○
158	御調町津蟹	西津蟹川(8319隣h)	H29.10.05	県告第522号	○	△
159	御調町津蟹	西津蟹川(8319隣i)	H29.10.05	県告第522号	○	○
160	御調町津蟹	南津蟹川(8320)	H29.10.05	県告第522号	○	○
161	御調町津蟹	南津蟹川(8320隣a)	H29.10.05	県告第522号	○	○
162	御調町津蟹	南津蟹川(8320隣b)	H29.10.05	県告第522号	○	○
163	御調町津蟹	西津蟹川(8320隣d)	H29.10.05	県告第522号	○	○
164	御調町津蟹	西津蟹川(8320隣e)	H29.10.05	県告第522号	○	○
165	御調町徳永	下谷中川(8325)	H29.10.05	県告第522号	○	○
166	御調町徳永	徳永川支川2(8327)	H29.10.05	県告第522号	○	○
167	御調町徳永	徳永川(8326)	H29.10.05	県告第522号	○	○
168	御調町徳永	徳永川(8326隣)	H29.10.05	県告第522号	○	○
169	御調町徳永	下谷南川(5265)	H29.10.05	県告第522号	○	○
170	御調町徳永	下谷北川(5266)	H29.10.05	県告第522号	○	○
171	御調町徳永	徳永川支川1(5267)	H29.10.05	県告第522号	○	○
172	御調町徳永	中連川(313)	H29.10.05	県告第522号	○	○
173	御調町徳永	河内川(8324)	H29.10.05	県告第522号	○	○
174	御調町徳永	下郷川(309)	H29.10.05	県告第522号	○	○
175	御調町福井	田上川2(318隣b)	H29.10.05	県告第522号	○	○
176	御調町福井	南津蟹川(8320隣c)	H29.10.05	県告第522号	○	○
177	御調町野間	下野間川(374)	H29.10.05	県告第522号	○	○
178	御調町野間	下梶谷川(375)	H29.10.05	県告第522号	○	△
179	御調町野間	滝平川(377)	H29.10.05	県告第522号	○	○
180	御調町野間	野間川支川(378)	H29.10.05	県告第522号	○	○
181	御調町野間	野間川支川2(379)	H29.10.05	県告第522号	○	○
182	御調町野間	宮谷川(376)	H29.10.05	県告第522号	○	○
183	高須町	東延倉川(1隣g)	H29.10.05	県告第520号	○	△
184	高須町	東延倉川(1隣h)	H29.10.05	県告第520号	○	△

2 土砂災害防止法に基づく警戒区域・特別警戒区域一覧表

土石流

No.	所在地	地区名	告示年月日	告示番号	警戒区域	特別警戒区域
185	高須町	西延倉川(2)	H29.10.05	県告第520号	○	○
186	高須町	西延倉川(2隣)	H29.10.05	県告第520号	○	
187	高須町	東延倉川(1)	H29.10.05	県告第520号	○	○
188	高須町甲	東延倉川(1隣d)	H29.10.05	県告第520号	○	○
189	高須町甲	東延倉川(1隣e)	H29.10.05	県告第520号	○	○
190	高須町甲	東延倉川(1隣f)	H29.10.05	県告第520号	○	○
191	西藤町	川尻(5001隣b)	H29.10.05	県告第520号	○	○
192	西藤町	光安川(3)	H29.10.05	県告第520号	○	○
193	西藤町	光安川(3隣a)	H29.10.05	県告第520号	○	○
194	西藤町	光安川(3隣b)	H29.10.05	県告第520号	○	○
195	西藤町	光安川(3隣c)	H29.10.05	県告第520号	○	○
196	西藤町	光安川(3隣d)	H29.10.05	県告第520号	○	
197	西藤町	源入川支川(54)	H29.10.05	県告第520号	○	○
198	西藤町	源入川支川(54隣)	H29.10.05	県告第520号	○	○
199	西藤町	源入川(55)	H29.10.05	県告第520号	○	○
200	西藤町	柳井川(4)	H29.10.05	県告第520号	○	○
201	西藤町	西藤川(5004)	H29.10.05	県告第520号	○	○
202	西藤町	西藤川(5004隣a)	H29.10.05	県告第520号	○	
203	西藤町	西藤川(5004隣b)	H29.10.05	県告第520号	○	
204	西藤町甲	川尻(5001隣a)	H29.10.05	県告第520号	○	○
205	西藤町甲	川尻(5001隣c)	H29.10.05	県告第520号	○	○
206	美ノ郷町三成	西三成南川(7854隣a)	H29.10.05	県告第519号	○	○
207	美ノ郷町三成	西三成南川(7854隣b)	H29.10.05	県告第519号	○	○
208	美ノ郷町三成	西三成南川(7854隣c)	H29.10.05	県告第519号	○	○
209	美ノ郷町三成	西三成下川(8)	H29.10.05	県告第519号	○	○
210	美ノ郷町三成	西三成下川(8隣)	H29.10.05	県告第519号	○	○
211	美ノ郷町三成	西三成川(9)	H29.10.05	県告第519号	○	○
212	美ノ郷町三成	西三成川(9隣)	H29.10.05	県告第519号	○	○
213	美ノ郷町三成	柳井川(4隣a)	H29.10.05	県告第519号	○	○
214	美ノ郷町三成	柳井川(4隣b)	H29.10.05	県告第519号	○	○
215	美ノ郷町三成	柳井川(4隣c)	H29.10.05	県告第519号	○	○
216	美ノ郷町三成	才原川(31隣)	H29.10.05	県告第519号	○	○
217	美ノ郷町猪子迫	東猪子迫川(5)	H29.10.05	県告第519号	○	○
218	美ノ郷町猪子迫	東猪子迫川(5隣a)	H29.10.05	県告第519号	○	
219	美ノ郷町猪子迫	東猪子迫川(5隣b)	H29.10.05	県告第519号	○	
220	美ノ郷町猪子迫	西猪子迫川(6)	H29.10.05	県告第519号	○	○
221	美ノ郷町白江	小山川(7813)	H29.10.05	県告第519号	○	
222	美ノ郷町白江	小山川(7813隣a)	H29.10.05	県告第519号	○	
223	美ノ郷町白江	小山川(7813隣b)	H29.10.05	県告第519号	○	○
224	美ノ郷町白江	小山川(7813隣c)	H29.10.05	県告第519号	○	○
225	美ノ郷町白江	小山川(7813隣d)	H29.10.05	県告第519号	○	○
226	美ノ郷町白江	三成川(48)	H29.10.05	県告第519号	○	○
227	木ノ庄町木梨山方	瀬戸上川(34隣a)	H29.10.05	県告第519号	○	○
228	木ノ庄町木梨山方	瀬戸上川(34隣b)	H29.10.05	県告第519号	○	○
229	木ノ庄町木梨山方	光安北川(7853隣)	H29.10.05	県告第519号	○	
230	御調町綾目	甲平川(353隣a)	H30.03.01	県告第169号	○	○

2 土砂災害防止法に基づく警戒区域・特別警戒区域一覧表

土石流

No.	所在地	地区名	告示年月日	告示番号	警戒区域	特別警戒区域
231	御調町綾目	甲平川(353隣b)	H30.03.01	県告第169号	○	○
232	御調町綾目	下小山田川(354)	H30.03.01	県告第169号	○	○
233	御調町綾目	鹿田川(355)	H30.03.01	県告第169号	○	○
234	御調町綾目	鹿田川(355隣a)	H30.03.01	県告第169号	○	○
235	御調町綾目	上小山田川(5268)	H30.03.01	県告第169号	○	○
236	御調町綾目	上小山田川(5268隣a)	H30.03.01	県告第169号	○	○
237	御調町綾目	上小山田川(5268隣b)	H30.03.01	県告第169号	○	○
238	御調町綾目	上小山田川(5268隣c)	H30.03.01	県告第169号	○	○
239	御調町綾目	上小山田川(5268隣d)	H30.03.01	県告第169号	○	○
240	御調町綾目	上小山田川(5268隣e)	H30.03.01	県告第169号	○	○
241	御調町綾目	綾目川支川(5269)	H30.03.01	県告第169号	○	○
242	御調町下山田	下山田川支川(5271)	H30.03.01	県告第169号	○	○
243	御調町下山田	山田川支川4(5272)	H30.03.01	県告第169号	○	○
244	御調町下山田	山田川支川6(5277)	H30.03.01	県告第169号	○	○
245	御調町下山田	下山田川(347)	H30.03.01	県告第169号	○	○
246	御調町花尻	花尻川(5229)	H30.03.01	県告第169号	○	○
247	御調町貝ヶ原	貝ヶ原川(538)	H30.03.01	県告第169号	○	○
248	御調町貝ヶ原	貝ヶ原川(538隣a)	H30.03.01	県告第169号	○	○
249	御調町貝ヶ原	貝ヶ原川(538隣b)	H30.03.01	県告第169号	○	○
250	御調町貝ヶ原	貝ヶ原川(538隣c)	H30.03.01	県告第169号	○	○
251	御調町貝ヶ原	貝ヶ原川(538隣d)	H30.03.01	県告第169号	○	○
252	御調町釜窪	釜窪川支川(338)	H30.03.01	県告第169号	○	○
253	御調町釜窪	釜窪川(339)	H30.03.01	県告第169号	○	○
254	御調町岩根	三木松川(304)	H30.03.01	県告第169号	○	○
255	御調町岩根	古坊谷川(5278)	H30.03.01	県告第169号	○	○
256	御調町岩根	金神川(305)	H30.03.01	県告第169号	○	○
257	御調町公文	公文東川(352)	H30.03.01	県告第169号	○	○
258	御調町公文	公文東川(352隣a)	H30.03.01	県告第169号	○	○
259	御調町公文	公文東川(352隣b)	H30.03.01	県告第169号	○	○
260	御調町公文	公文東川(352隣c)	H30.03.01	県告第169号	○	○
261	御調町公文	甲平川(353)	H30.03.01	県告第169号	○	○
262	御調町江田	江田川(342)	H30.03.01	県告第169号	○	○
263	御調町江田	八坂川(343)	H30.03.01	県告第169号	○	○
264	御調町江田	八坂川(343隣a)	H30.03.01	県告第169号	○	○
265	御調町高尾	長江谷川(308隣a)	H30.03.01	県告第169号	○	△
266	御調町高尾	長江谷川(308隣b)	H30.03.01	県告第169号	○	○
267	御調町国守	国守川(520)	H30.03.01	県告第169号	○	△
268	御調町国守	下国守川(345)	H30.03.01	県告第169号	○	○
269	御調町国守	江国川(346-1)	H30.03.01	県告第169号	○	○
270	御調町国守	江国川(346-2)	H30.03.01	県告第169号	○	○
271	御調町国守	江国川(346隣a)	H30.03.01	県告第169号	○	○
272	御調町国守	八坂川(343隣b)	H30.03.01	県告第169号	○	○
273	御調町国守	八坂川(343隣c)	H30.03.01	県告第169号	○	○
274	御調町国守	下国守川(344)	H30.03.01	県告第169号	○	○
275	御調町三郎丸	三郎丸川(297)	H30.03.01	県告第169号	○	○
276	御調町三郎丸	上川辺西川(543)	H30.03.01	県告第169号	○	○

2 土砂災害防止法に基づく警戒区域・特別警戒区域一覧表

土石流

No.	所在地	地区名	告示年月日	告示番号	警戒区域	特別警戒区域
277	御調町三郎丸	上川辺東川(544)	H30.03.01	県告第169号	○	○
278	御調町三郎丸、府中市三郎丸町中組	観音谷川(293)	H30.03.01	県告第170号	○	○
279	御調町山岡	山岡西川(5259)	H30.03.01	県告第169号	○	○
280	御調町山岡	山岡中川(5260)	H30.03.01	県告第169号	○	○
281	御調町山岡	山岡東川(5261)	H30.03.01	県告第169号	○	○
282	御調町市	諸原川支川1(356)	H30.03.01	県告第169号	○	○
283	御調町市	石原川(357)	H30.03.01	県告第169号	○	○
284	御調町市	岩井堂川(358)	H30.03.01	県告第169号	○	○
285	御調町市	栗見迫川(359)	H30.03.01	県告第169号	○	○
286	御調町市	諸原川支川2(360)	H30.03.01	県告第169号	○	○
287	御調町市	諸原川支川2(360隣a)	H30.03.01	県告第169号	○	○
288	御調町市	諸原川支川2(360隣b)	H30.03.01	県告第169号	○	○
289	御調町市	栗見迫北川(521)	H30.03.01	県告第169号	○	○
290	御調町市	諸原西川(5231)	H30.03.01	県告第169号	○	○
291	御調町市	諸原東川(5232)	H30.03.01	県告第169号	○	○
292	御調町市	諸原川支川4(5233)	H30.03.01	県告第169号	○	○
293	御調町市	諸原川支川3(522)	H30.03.01	県告第169号	○	○
294	御調町市	諸原川(8328)	H30.03.01	県告第169号	○	○
295	御調町市	諸原川(8328隣)	H30.03.01	県告第169号	○	○
296	御調町神	長江谷川(308隣c)	H30.03.01	県告第169号	○	○
297	御調町神	長江谷川(308)	H30.03.01	県告第169号	○	○
298	御調町仁野	永溝谷川3(326)	H30.03.01	県告第169号	○	○
299	御調町仁野	永溝谷川2(327)	H30.03.01	県告第169号	○	○
300	御調町仁野	永溝谷川(328)	H30.03.01	県告第169号	○	○
301	御調町仁野	永溝谷川(328隣)	H30.03.01	県告第169号	○	○
302	御調町菅	前前後川(337)	H30.03.01	県告第169号	○	○
303	御調町菅	白太川(334)	H30.03.01	県告第169号	○	○
304	御調町千堂	畑谷川支川2(5275隣)	H30.03.01	県告第169号	○	○
305	御調町千堂	山田川支川(8330隣a)	H30.03.01	県告第169号	○	○
306	御調町千堂	山田川支川(8330隣b)	H30.03.01	県告第169号	○	○
307	御調町千堂	山田川支川(8330隣c)	H30.03.01	県告第169号	○	○
308	御調町大原	中大原川(5270)	H30.03.01	県告第169号	○	○
309	御調町大原	中大原川(5270隣)	H30.03.01	県告第169号	○	○
310	御調町大原	鹿田川(355隣b)	H30.03.01	県告第169号	○	○
311	御調町大原	鹿田川(355隣c)	H30.03.01	県告第169号	○	○
312	御調町大原	仏谷川(373)	H30.03.01	県告第169号	○	○
313	御調町大原	仏谷川(373隣)	H30.03.01	県告第169号	○	○
314	御調町大山田	小猿川支川(350)	H30.03.01	県告第169号	○	○
315	御調町大山田	小猿川(351)	H30.03.01	県告第169号	○	○
316	御調町大山田	山田川支川1(535)	H30.03.01	県告第169号	○	○
317	御調町大山田	山田川支川2(536)	H30.03.01	県告第169号	○	○
318	御調町大山田	山田川支川2(536隣)	H30.03.01	県告第169号	○	
319	御調町大山田	畑谷川支川3(5276)	H30.03.01	県告第169号	○	○
320	御調町大山田	畑谷川支川3(5276隣)	H30.03.01	県告第169号	○	○
321	御調町大山田	山田川支川(8330)	H30.03.01	県告第169号	○	○
322	御調町大山田	山田川支川5(5273)	H30.03.01	県告第169号	○	○

2 土砂災害防止法に基づく警戒区域・特別警戒区域一覧表

土石流

No.	所在地	地区名	告示年月日	告示番号	警戒区域	特別警戒区域
323	御調町大山田	山田川支川5(5273隣a)	H30.03.01	県告第169号	○	○
324	御調町大山田	山田川支川5(5273隣b)	H30.03.01	県告第169号	○	○
325	御調町大山田	畑谷川支川1(5274)	H30.03.01	県告第169号	○	○
326	御調町大山田	畑谷川支川2(5275)	H30.03.01	県告第169号	○	○
327	御調町大蔵	大蔵川4(299)	H30.03.01	県告第169号	○	○
328	御調町大蔵	大蔵川3(300)	H30.03.01	県告第169号	○	○
329	御調町大蔵	大蔵川支川(301)	H30.03.01	県告第169号	○	○
330	御調町大蔵	大蔵川1(302)	H30.03.01	県告第169号	○	○
331	御調町大町	中曾根川(341)	H30.03.01	県告第169号	○	○
332	御調町大塔	大塔川(331)	H30.03.01	県告第169号	○	○
333	御調町大塔	大塔川(332)	H30.03.01	県告第169号	○	○
334	御調町大塔	大塔川(332隣a)	H30.03.01	県告第169号	○	○
335	御調町大塔	大塔川(332隣b)	H30.03.01	県告第169号	○	○
336	御調町大塔	平木川(329)	H30.03.01	県告第169号	○	○
337	御調町大塔	後前後川(330)	H30.03.01	県告第169号	○	○
338	御調町大塔	大塔川支川(5222)	H30.03.01	県告第169号	○	○
339	御調町大塔	大塔川支川2(5223)	H30.03.01	県告第169号	○	○
340	御調町大塔	大塔川支川3(5224)	H30.03.01	県告第169号	○	○
341	御調町大塔	大塔川支川4(5225)	H30.03.01	県告第169号	○	○
342	御調町大塔	大塔川支川5(5226)	H30.03.01	県告第169号	○	○
343	御調町大塔	大塔川支川6(5227)	H30.03.01	県告第169号	○	○
344	御調町大塔	大塔川支川7(8334)	H30.03.01	県告第169号	○	○
345	御調町中原	中原川(306)	H30.03.01	県告第169号	○	○
346	御調町白太	白太川支川(333)	H30.03.01	県告第169号	○	○
347	御調町白太	御調川支川7(8331)	H30.03.01	県告第169号	○	○
348	御調町白太	白太川支川2(8332)	H30.03.01	県告第169号	○	○
349	御調町平木	大塔川支川1(5222隣a)	H30.03.01	県告第169号	○	○
350	御調町平木	大塔川支川1(5222隣b)	H30.03.01	県告第169号	○	○
351	御調町平木	大塔川(331隣a)	H30.03.01	県告第169号	○	○
352	御調町平木	大塔川(331隣b)	H30.03.01	県告第169号	○	○
353	御調町本	下谷川(298)	H30.03.01	県告第169号	○	○
354	御調町本	御調川支川3(540)	H30.03.01	県告第169号	○	○
355	御調町本	荒木谷川支川(541)	H30.03.01	県告第169号	○	○
356	御調町本	下谷川支川(542)	H30.03.01	県告第169号	○	○
357	御調町本	御調川支川6(5279)	H30.03.01	県告第169号	○	○
358	因島洲江町大来縁	小久留恵川(8004)	H30.03.15	県告第246号	○	○
359	因島洲江町白馬奥	白馬川(8003)	H30.03.15	県告第246号	○	○
360	瀬戸田町荻	観音堂川(5163)	H30.03.15	県告第246号	○	○
361	瀬戸田町荻	江尻川支川(722)	H30.03.15	県告第246号	○	○
362	瀬戸田町荻	相田川支川(1136)	H30.03.15	県告第246号	○	○
363	瀬戸田町荻	西清水川(1138)	H30.03.15	県告第246号	○	○
364	瀬戸田町荻	相田川(724)	H30.03.15	県告第246号	○	○
365	瀬戸田町荻	天神川(726)	H30.03.15	県告第246号	○	○
366	瀬戸田町荻	神谷池川(1137)	H30.03.15	県告第246号	○	○
367	瀬戸田町荻	五本松中川(1141)	H30.03.15	県告第246号	○	○
368	瀬戸田町荻	五本松川(727)	H30.03.15	県告第246号	○	○

2 土砂災害防止法に基づく警戒区域・特別警戒区域一覧表

土石流

No.	所在地	地区名	告示年月日	告示番号	警戒区域	特別警戒区域
369	瀬戸田町宮原	宝地川(719)	H30.03.15	県告第246号	○	○
370	瀬戸田町宮原	北宮原川(1135)	H30.03.15	県告第246号	○	○
371	瀬戸田町宮原	干潟池川(5162)	H30.03.15	県告第246号	○	○
372	瀬戸田町宮原	西宝地川(721-1)	H30.03.15	県告第246号	○	○
373	瀬戸田町宮原	西宝地川支川(721-2)	H30.03.15	県告第246号	○	○
374	瀬戸田町御寺	御寺流川(1131-1)	H30.03.15	県告第246号	○	○
375	瀬戸田町御寺	黒谷川(1131-2)	H30.03.15	県告第246号	○	○
376	瀬戸田町御寺	西郷川(1132)	H30.03.15	県告第246号	○	○
377	瀬戸田町御寺	柳川支川(1134)	H30.03.15	県告第246号	○	○
378	瀬戸田町御寺	東猿田池川(5161)	H30.03.15	県告第246号	○	○
379	瀬戸田町高根	内ノ浦川(716-1)	H30.03.15	県告第246号	○	○
380	瀬戸田町高根	西内ノ浦下川(716-2)	H30.03.15	県告第246号	○	○
381	瀬戸田町高根	内ノ浦川(716隣)	H30.03.15	県告第246号	○	○
382	瀬戸田町高根	松岡川(717)	H30.03.15	県告第246号	○	○
383	瀬戸田町高根	南高根川(5159)	H30.03.15	県告第246号	○	○
384	瀬戸田町高根	東高根川(7842)	H30.03.15	県告第246号	○	○
385	瀬戸田町垂水	北垂水川(1145)	H30.03.15	県告第246号	○	○
386	瀬戸田町垂水	垂水川(729)	H30.03.15	県告第246号	○	○
387	瀬戸田町垂水	槇ヶ原川(728)	H30.03.15	県告第246号	○	○
388	瀬戸田町垂水	北垂水川(1145隣)	H30.03.15	県告第246号	○	○
389	瀬戸田町垂水	殿山川(1142)	H30.03.15	県告第246号	○	○
390	瀬戸田町垂水	殿山川(1142隣)	H30.03.15	県告第246号	○	○
391	瀬戸田町垂水	レモン谷川(7841)	H30.03.15	県告第246号	○	○
392	瀬戸田町中野	松井谷川(1146)	H30.03.15	県告第246号	○	○
393	瀬戸田町中野	松井谷川(1146隣)	H30.03.15	県告第246号	○	○
394	瀬戸田町中野	中野流川(1147)	H30.03.15	県告第246号	○	○
395	瀬戸田町中野	和気条川(731)	H30.03.15	県告第246号	○	○
396	瀬戸田町中野	和気条川(731隣)	H30.03.15	県告第246号	○	○
397	瀬戸田町中野	中野流川支川(732)	H30.03.15	県告第246号	○	○
398	瀬戸田町名荷	大川(2)	H30.03.15	県告第246号	○	○
399	瀬戸田町名荷	大川支川(3)	H30.03.15	県告第246号	○	○
400	瀬戸田町名荷	鉢屋川(4)	H30.03.15	県告第246号	○	○
401	瀬戸田町名荷	大正西川(7857)	H30.03.15	県告第246号	○	○
402	瀬戸田町林	西沖田上川(1)	H30.03.15	県告第246号	○	○
403	瀬戸田町林	西沖田下川(5001)	H30.03.15	県告第246号	○	○
404	瀬戸田町林	東沖田川(7852)	H30.03.15	県告第246号	○	○
405	瀬戸田町林	大谷川支川(733)	H30.03.15	県告第246号	○	○
406	瀬戸田町林	殿山川(1148)	H30.03.15	県告第246号	○	○
407	因島重井町伊浜	川口川(5-1)	H30.11.29	県告第839号	○	○
408	因島重井町伊浜	川口川(5-2)	H30.11.29	県告第839号	○	○
409	因島重井町一ノ宮	大貞川(1)	H30.11.29	県告第839号	○	○
410	因島重井町芋谷	芋谷川(8011)	H30.11.29	県告第839号	○	○
411	因島重井町勘口	勘口川(8024-1)	H30.11.29	県告第839号	○	○
412	因島重井町宮ノ上	宮沖川(8023)	H30.11.29	県告第839号	○	○
413	因島重井町広田	大貞川(3)	H30.11.29	県告第839号	○	○
414	因島重井町広田	大貞川(8014)	H30.11.29	県告第839号	○	○

2 土砂災害防止法に基づく警戒区域・特別警戒区域一覧表

土石流

No.	所在地	地区名	告示年月日	告示番号	警戒区域	特別警戒区域
415	因島重井町三ッ池	東風浜川(8027)	H30.11.29	県告第839号	○	○
416	因島重井町三ッ池	東風浜川(8027隣)	H30.11.29	県告第839号	○	○
417	因島重井町山ノ神	山之神川(756)	H30.11.29	県告第839号	○	○
418	因島重井町獅子穴	箕頭川(8018隣a)	H30.11.29	県告第839号	○	○
419	因島重井町新池	棚子山川(8017隣a)	H30.11.29	県告第839号	○	○
420	因島重井町神ノ浦	長相川(8010隣)	H30.11.29	県告第839号	○	○
421	因島重井町水通	宮沖川(757)	H30.11.29	県告第839号	○	○
422	因島重井町清水	勘口川(8024-2)	H30.11.29	県告第839号	○	○
423	因島重井町先勘口	深浦川(8025)	H30.11.29	県告第839号	○	○
424	因島重井町船岩	船岩川(8009)	H30.11.29	県告第839号	○	○
425	因島重井町船岩	船岩川(8009隣)	H30.11.29	県告第839号	○	○
426	因島重井町船岩	長相川(8010)	H30.11.29	県告第839号	○	○
427	因島重井町早谷	塚本川(754隣)	H30.11.29	県告第839号	○	○
428	因島重井町大早	塚本川(754)	H30.11.29	県告第839号	○	○
429	因島重井町棚子山	棚子山川(8017隣b)	H30.11.29	県告第839号	○	○
430	因島重井町谷ヶ口	棚子山川(8017隣c)	H30.11.29	県告第839号	○	○
431	因島重井町炭釜	箕頭川(8018隣b)	H30.11.29	県告第839号	○	○
432	因島重井町池ノ迫	本谷川(8022-1)	H30.11.29	県告第839号	○	○
433	因島重井町池ノ迫	本谷川(8022-2)	H30.11.29	県告第839号	○	○
434	因島重井町長相	長崎川(755)	H30.11.29	県告第839号	○	○
435	因島重井町長峯	本谷川(8020)	H30.11.29	県告第839号	○	○
436	因島重井町塚之本	塚本川(8008)	H30.11.29	県告第839号	○	○
437	因島重井町東風浜	葛石川(8026)	H30.11.29	県告第839号	○	○
438	因島重井町馬神新開	山之神川(756隣)	H30.11.29	県告第839号	○	○
439	因島重井町浜ノ奥	川口川(4)	H30.11.29	県告第839号	○	○
440	因島重井町箕頭	棚子山川(8017)	H30.11.29	県告第839号	○	○
441	因島重井町明神	樋口川(8012)	H30.11.29	県告第839号	○	○
442	因島重井町和貞	須越川(2)	H30.11.29	県告第839号	○	○
443	因島重井町脇田	川口川(5隣)	H30.11.29	県告第839号	○	○
444	因島土生町安郷	安郷川(1173隣a)	H30.12.27	県告第928号	○	○
445	因島土生町安郷	安郷川(1173隣b)	H30.12.27	県告第928号	○	○
446	因島土生町安郷	安郷川(1173隣c)	H30.12.27	県告第928号	○	○
447	因島土生町宇和部奥	宇和部川(1175)	H30.12.27	県告第928号	○	○
448	因島土生町越川奥	小丸田川(1179)	H30.12.27	県告第928号	○	○
449	因島土生町原山奥	原山川(801)	H30.12.27	県告第928号	○	○
450	因島土生町荒神平	荒神川(1173)	H30.12.27	県告第928号	○	○
451	因島土生町崎赤松奥	赤松川(799-1)	H30.12.27	県告第928号	○	○
452	因島土生町崎赤松奥	赤松川(799-2)	H30.12.27	県告第928号	○	○
453	因島土生町焼家	越川(1176)	H30.12.27	県告第928号	○	○
454	因島土生町赤松奥	赤松川(799隣)	H30.12.27	県告第928号	○	○
455	因島土生町大畑	焼屋川(1178)	H30.12.27	県告第928号	○	○
456	因島土生町遅根田奥	塩北川(798)	H30.12.27	県告第928号	○	○
457	因島土生町長力八	南谷川(1177)	H30.12.27	県告第928号	○	○
458	因島土生町平木奥	平木奥川(1174)	H30.12.27	県告第928号	○	○
459	因島土生町平木奥	平木川(797)	H30.12.27	県告第928号	○	○
460	因島土生町龍王平	宇和部川(800)	H30.12.27	県告第928号	○	○

2 土砂災害防止法に基づく警戒区域・特別警戒区域一覧表

土石流

No.	所在地	地区名	告示年月日	告示番号	警戒区域	特別警戒区域
461	因島土生町籠池	原山奥川(1180)	H30.12.27	県告第928号	○	○
462	因島田熊町遠見岩	山伏山川(1188)	H31.01.17	県告第37号	○	○
463	因島田熊町岩石谷	山伏山川(1188隣)	H31.01.17	県告第37号	○	○
464	因島田熊町郷	下谷川(1182)	H31.01.17	県告第37号	○	○
465	因島田熊町黒崎	北畑川(1158-1)	H31.01.17	県告第37号	○	○
466	因島田熊町黒崎	北畑川(1158-2)	H31.01.17	県告第37号	○	○
467	因島田熊町三笹ヶ原	龍王川(1187)	H31.01.17	県告第37号	○	○
468	因島田熊町上檜平	下谷川(803)	H31.01.17	県告第37号	○	○
469	因島田熊町西浦	西浦川(1156-1)	H31.01.17	県告第37号	○	○
470	因島田熊町西浦	西浦川(1156-2)	H31.01.17	県告第37号	○	○
471	因島田熊町蔭ヶ巣	竹長川(752)	H31.01.17	県告第37号	○	○
472	因島田熊町八石	竹長川(752隣)	H31.01.17	県告第37号	○	○
473	因島田熊町平原	金栗川(802)	H31.01.17	県告第37号	○	○
474	因島田熊町夜蕨	金山川(805)	H31.01.17	県告第37号	○	
475	因島田熊町立石	扮松川(1184)	H31.01.17	県告第37号	○	○
476	因島田熊町立石	カレ越川(1185)	H31.01.17	県告第37号	○	○
477	因島田熊町立石	清水川(1186)	H31.01.17	県告第37号	○	○
478	因島田熊町立石	龍王川(804)	H31.01.17	県告第37号	○	○
479	因島外浦町梶浜	梶浜川(774)	R01.08.29	県告第565号	○	○
480	因島外浦町宮ノ谷	宮ノ谷川(768)	R01.08.29	県告第565号	○	○
481	因島外浦町住吉	東郷川(773)	R01.08.29	県告第565号	○	○
482	因島外浦町小丸	小丸川(771)	R01.08.29	県告第565号	○	○
483	因島外浦町西の奥	外浦川(772)	R01.08.29	県告第565号	○	○
484	因島外浦町内梶	内梶川(775)	R01.08.29	県告第565号	○	○
485	因島外浦町内梶	内梶川(8053)	R01.08.29	県告第565号	○	○
486	因島外浦町日和	日和川(770)	R01.08.29	県告第565号	○	○
487	因島鏡浦町梶平	梶平川(776)	R01.08.29	県告第565号	○	○
488	因島鏡浦町熊山	外梶川(8054a)	R01.08.29	県告第565号	○	○
489	因島鏡浦町熊山	外梶川(8054b)	R01.08.29	県告第565号	○	○
490	因島鏡浦町江ノ上	江ノ上川(777)	R01.08.29	県告第565号	○	○
491	因島鏡浦町小谷	鏡浦川(778隣)	R01.08.29	県告第565号	○	○
492	因島鏡浦町扇平	小鏡川(8056)	R01.08.29	県告第565号	○	○
493	因島鏡浦町楠木谷	鏡浦川(778)	R01.08.29	県告第565号	○	○
494	因島大浜町枯松谷	長谷川(8036)	R01.08.29	県告第565号	○	○
495	因島大浜町師走河	師走河川(759)	R01.08.29	県告第565号	○	
496	因島大浜町齒朶付岩	齒朶付岩川(8032)	R01.08.29	県告第565号	○	○
497	因島大浜町重岩	重岩川(8031a)	R01.08.29	県告第565号	○	○
498	因島大浜町重岩	重岩川(8031b)	R01.08.29	県告第565号	○	○
499	因島大浜町小迫	小迫川(8030)	R01.08.29	県告第565号	○	○
500	因島大浜町松井	松井川(1160)	R01.08.29	県告第565号	○	○
501	因島大浜町仙場新開	仙場川(760)	R01.08.29	県告第565号	○	○
502	因島大浜町大仙洲井	小迫川(8030隣)	R01.08.29	県告第565号	○	○
503	因島大浜町大迫	大浜川(8033)	R01.08.29	県告第565号	○	○
504	因島大浜町長谷	大谷川(8035)	R01.08.29	県告第565号	○	○
505	因島大浜町椎木	相川(8029)	R01.08.29	県告第565号	○	○
506	因島大浜町土居	土居川(5167)	R01.08.29	県告第565号	○	○

2 土砂災害防止法に基づく警戒区域・特別警戒区域一覧表

土石流

No.	所在地	地区名	告示年月日	告示番号	警戒区域	特別警戒区域
507	因島大浜町東峠	東峠川(8037)	R01.08.29	県告第565号	○	○
508	因島大浜町木屋谷	中浜川(758)	R01.08.29	県告第565号	○	○
509	因島大浜町鮫ヶ谷	齒朶付岩川(8032隣)	R01.08.29	県告第565号	○	○
510	因島中庄町奥鹿穴	新開川(8038隣a)	R01.08.29	県告第565号	○	○
511	因島中庄町奥通谷	通谷川(753)	R01.08.29	県告第565号	○	○
512	因島中庄町王子	王子川(763)	R01.08.29	県告第565号	○	○
513	因島中庄町牛ヶ額	新開川(8038)	R01.08.29	県告第565号	○	○
514	因島中庄町熊ヶ原	熊ヶ原川(1166)	R01.08.29	県告第565号	○	○
515	因島中庄町権現	権現川(8041)	R01.08.29	県告第565号	○	○
516	因島中庄町古江	東峠川(8037隣)	R01.08.29	県告第565号	○	○
517	因島中庄町山ノ神	山崎川(766)	R01.08.29	県告第565号	○	○
518	因島中庄町鹿穴	新開川(8038隣c)	R01.08.29	県告第565号	○	○
519	因島中庄町小掛迫	茶臼川(8042隣)	R01.08.29	県告第565号	○	○
520	因島中庄町庄尺	庄尺川(8039)	R01.08.29	県告第565号	○	○
521	因島中庄町菖蒲田	菖蒲田川(8040)	R01.08.29	県告第565号	○	○
522	因島中庄町上畑	水落川(1163)	R01.08.29	県告第565号	○	○
523	因島中庄町上畑	青影川(761)	R01.08.29	県告第565号	○	○
524	因島中庄町神ヶ谷	神ヶ谷川(764)	R01.08.29	県告第565号	○	○
525	因島中庄町仁井屋	仁井屋川(1162)	R01.08.29	県告第565号	○	○
526	因島中庄町青淵	大山川(8050隣)	R01.08.29	県告第565号	○	△
527	因島中庄町大江山	大江川(765)	R01.08.29	県告第565号	○	○
528	因島中庄町大山	大山川(8048)	R01.08.29	県告第565号	○	○
529	因島中庄町大山	大山川(5170)	R01.08.29	県告第565号	○	○
530	因島中庄町大山	大山川(8050)	R01.08.29	県告第565号	○	○
531	因島中庄町大山	大山川(8049a)	R01.08.29	県告第565号	○	○
532	因島中庄町大山	大山川(8049b)	R01.08.29	県告第565号	○	○
533	因島中庄町大木原	大木原川(8045)	R01.08.29	県告第565号	○	○
534	因島中庄町中屋山	中屋山川(1164)	R01.08.29	県告第565号	○	○
535	因島中庄町天神	茶臼川(8042)	R01.08.29	県告第565号	○	○
536	因島中庄町徳永	徳永川(767)	R01.08.29	県告第565号	○	○
537	因島中庄町波多	青影川(761隣)	R01.08.29	県告第565号	○	○
538	因島中庄町風呂山	水落川(762)	R01.08.29	県告第565号	○	○
539	因島中庄町柚田	新開川(8038隣b)	R01.08.29	県告第565号	○	○
540	因島三庄町円福寺	千守川(788)	R01.09.26	県告第725号	○	○
541	因島三庄町岡畑	平原川(1172)	R01.09.26	県告第725号	○	○
542	因島三庄町家老渡	沖浜川(795隣a)	R01.09.26	県告第725号	○	○
543	因島三庄町家老渡	沖浜川(795隣b)	R01.09.26	県告第725号	○	○
544	因島三庄町家老渡	沖浜川(795隣c)	R01.09.26	県告第725号	○	○
545	因島三庄町家老渡	沖浜川(795隣d)	R01.09.26	県告第725号	○	○
546	因島三庄町家老渡	家老渡川(795隣e)	R01.09.26	県告第725号	○	○
547	因島三庄町江良	沖田川(794)	R01.09.26	県告第725号	○	○
548	因島三庄町重畑	名黒川(786)	R01.09.26	県告第725号	○	○
549	因島三庄町重畑	大畑川(787)	R01.09.26	県告第725号	○	○
550	因島三庄町石井	江口川(790)	R01.09.26	県告第725号	○	○
551	因島三庄町津無尻	沖浜川(795)	R01.09.26	県告第725号	○	○
552	因島三庄町通畑	定成川(789)	R01.09.26	県告第725号	○	○

2 土砂災害防止法に基づく警戒区域・特別警戒区域一覧表

土石流

No.	所在地	地区名	告示年月日	告示番号	警戒区域	特別警戒区域
553	因島三庄町南	妙見山川(791)	R01.09.26	県告第725号	○	○
554	因島三庄町南	中川(792)	R01.09.26	県告第725号	○	○
555	因島三庄町南	南川(793)	R01.09.26	県告第725号	○	○
556	因島三庄町平原	足谷川(785)	R01.09.26	県告第725号	○	○
557	因島椋浦町中屋敷	荒神奥川(779)	R01.09.26	県告第725号	○	○
558	因島椋浦町椎ノ谷	椎ノ谷川(8058)	R01.09.26	県告第725号	○	○
559	因島椋浦町霧ヶ峯	霧ヶ峯川(783)	R01.09.26	県告第725号	○	○
560	因島椋浦町霧ヶ峯	向川(784)	R01.09.26	県告第725号	○	○
561	向島町	長谷川(1194隣a)	R01.09.26	県告第724号	○	○
562	向島町	長谷川(1194隣b)	R01.09.26	県告第724号	○	△
563	向島町	長谷川(1194隣c)	R01.09.26	県告第724号	○	○
564	向島町	長谷川(1194隣d)	R01.09.26	県告第724号	○	△
565	向島町	長谷川(1194隣e)	R01.09.26	県告第724号	○	○
566	向島町	長谷川(1194隣f)	R01.09.26	県告第724号	○	○
567	向島町	長谷川(1194隣g)	R01.09.26	県告第724号	○	△
568	向島町	長谷川(1194隣h-1)	R01.09.26	県告第724号	○	○
569	向島町	長谷川(1194隣h-2)	R01.09.26	県告第724号	○	○
570	向島町	長谷川(1194隣i)	R01.09.26	県告第724号	○	△
571	向島町	長谷川(1194隣j)	R01.09.26	県告第724号	○	△
572	向島町	長谷川(1194隣l)	R01.09.26	県告第724号	○	△
573	向島町	長谷川(1194隣m)	R01.09.26	県告第724号	○	△
574	向島町	長谷川(1194隣n)	R01.09.26	県告第724号	○	△
575	向島町	長谷川(1194隣o)	R01.09.26	県告第724号	○	○
576	向島町	長谷川(1194隣p)	R01.09.26	県告第724号	○	○
577	向島町	長谷川(1194隣q)	R01.09.26	県告第724号	○	○
578	向島町	長谷川(1194隣r)	R01.09.26	県告第724号	○	○
579	向島町	長谷川(1194隣s)	R01.09.26	県告第724号	○	○
580	向島町	宇立川(7848隣a)	R01.09.26	県告第724号	○	△
581	向島町	宇立川(7848隣b)	R01.09.26	県告第724号	○	△
582	向島町	宇立川(7848隣c)	R01.09.26	県告第724号	○	△
583	向島町	宇立川(7848隣d)	R01.09.26	県告第724号	○	○
584	向島町	宇立川(7848隣e)	R01.09.26	県告第724号	○	○
585	向島町	宇立川(7848隣f)	R01.09.26	県告第724号	○	○
586	向島町	道越川(7849隣a)	R01.09.26	県告第724号	○	○
587	向島町	道越川(7849隣b)	R01.09.26	県告第724号	○	○
588	向島町	西道越川(7850隣)	R01.09.26	県告第724号	○	○
589	向島町岩子島	下郷条川(806)	R01.09.26	県告第724号	○	△
590	向島町岩子島	下郷条川(806隣a)	R01.09.26	県告第724号	○	○
591	向島町岩子島	下郷条川(806隣b)	R01.09.26	県告第724号	○	○
592	向島町岩子島	上郷条川(807)	R01.09.26	県告第724号	○	○
593	向島町岩子島	上郷条川(807隣)	R01.09.26	県告第724号	○	○
594	百島町	中福田川(1195)	R01.10.24	県告第822号	○	○
595	百島町	大福田川(827)	R01.10.24	県告第822号	○	○
596	百島町	大福田川(827隣)	R01.10.24	県告第822号	○	○
597	百島町	下池川(1196)	R01.10.24	県告第822号	○	○
598	百島町	西林寺北川(7832)	R01.10.24	県告第822号	○	○

2 土砂災害防止法に基づく警戒区域・特別警戒区域一覧表

土石流

No.	所在地	地区名	告示年月日	告示番号	警戒区域	特別警戒区域
599	百島町	西林寺南川(7833)	R01.10.24	県告第822号	○	○
600	百島町	坂川(828)	R01.10.24	県告第822号	○	○
601	百島町	上泊川(829)	R01.10.24	県告第822号	○	○
602	百島町	下泊川(830-1)	R01.10.24	県告第822号	○	○
603	百島町	下泊川(830隣a)	R01.10.24	県告第822号	○	○
604	百島町	下泊川(830隣b)	R01.10.24	県告第822号	○	○
605	百島町	下泊川(830隣c)	R01.10.24	県告第822号	○	○
606	百島町	福田西川(7831-1)	R01.10.24	県告第822号	○	○
607	百島町	福田西川(7831隣a)	R01.10.24	県告第822号	○	○
608	百島町	福田西川(7831隣b)	R01.10.24	県告第822号	○	○
609	百島町	南海老呑川(5173)	R01.10.24	県告第822号	○	○
610	百島町	北海老呑川(5174-1)	R01.10.24	県告第822号	○	○
611	向島町	天神川(808)	R01.11.07	県告第870号	○	○
612	向島町	天神川(808隣)	R01.11.07	県告第870号	○	○
613	向島町	川尻川(7843)	R01.11.07	県告第870号	○	△
614	向島町	江尻川支川(7844)	R01.11.07	県告第870号	○	○
615	向島町	土井川(809)	R01.11.07	県告第870号	○	○
616	向島町	江尻川(812)	R01.11.07	県告第870号	○	△
617	向島町	江尻川(812隣a)	R01.11.07	県告第870号	○	○
618	向島町	江尻川(812隣b)	R01.11.07	県告第870号	○	○
619	向島町	江尻川(812隣c)	R01.11.07	県告第870号	○	△
620	向島町	江尻川(812隣d)	R01.11.07	県告第870号	○	○
621	向島町	宇立川(7848)	R01.11.07	県告第870号	○	○
622	向島町	宇立川(7848隣)	R01.11.07	県告第870号	○	○
623	長江2丁目	長江川(7840)	R01.11.07	県告第868号	○	○
624	久山田町	北妙見川(12)	R01.12.26	県告第986号	○	○
625	久山田町	北妙見川(12隣a)	R01.12.26	県告第986号	○	○
626	久山田町	北妙見川(12隣b)	R01.12.26	県告第986号	○	○
627	久山田町	上組川(5)	R01.12.26	県告第986号	○	△
628	久山田町	栗原川(6)	R01.12.26	県告第986号	○	○
629	久山田町	大迫川(3)	R01.12.26	県告第986号	○	○
630	久山田町	大迫川(3隣a)	R01.12.26	県告第986号	○	○
631	久山田町	大迫川(3隣b)	R01.12.26	県告第986号	○	○
632	久山田町	大迫川(3隣c)	R01.12.26	県告第986号	○	○
633	久保町	防地川(5155隣c)	R01.12.26	県告第985号	○	○
634	栗原町	大迫西川(5001隣)	R01.12.26	県告第986号	○	○
635	栗原町	東大迫中川(7824)	R01.12.26	県告第986号	○	○
636	栗原町	南小原迺川(14)	R01.12.26	県告第986号	○	○
637	栗原町	南小原迺川(14隣)	R01.12.26	県告第986号	○	○
638	栗原町	門田川(1)	R01.12.26	県告第986号	○	○
639	栗原町	門田川(2)	R01.12.26	県告第986号	○	○
640	栗原町	東大迫下川(5002)	R01.12.26	県告第986号	○	○
641	高須町	防地川(5155隣d)	R01.12.26	県告第985号	○	○
642	高須町	防地川(5155隣e)	R01.12.26	県告第985号	○	○
643	高須町	防地川(5155隣f)	R01.12.26	県告第985号	○	○
644	高須町	防地川(5155隣g)	R01.12.26	県告第985号	○	○

2 土砂災害防止法に基づく警戒区域・特別警戒区域一覧表

土石流

No.	所在地	地区名	告示年月日	告示番号	警戒区域	特別警戒区域
645	高須町	防地川(5155隣h)	R01.12.26	県告第985号	○	○
646	高須町	防地川(5155隣i)	R01.12.26	県告第985号	○	○
647	高須町	防地川(5155隣j)	R01.12.26	県告第985号	○	○
648	高須町	防地川(5155隣k)	R01.12.26	県告第985号	○	○
649	東久保町	浄土寺川(319)	R01.12.26	県告第985号	○	○
650	防地町	防地川(5155)	R01.12.26	県告第985号	○	○
651	防地町	防地川(5155隣a)	R01.12.26	県告第985号	○	○
652	山波町	浄土寺川(319隣a)	R02.01.16	県告第20号	○	○
653	山波町	浄土寺川(319隣b)	R02.01.16	県告第20号	○	○
654	山波町	浄土寺川(319隣c)	R02.01.16	県告第20号	○	○
655	山波町	浄土寺川(319隣)	R02.01.16	県告第20号	○	○
656	潮見町	妙見川(7834隣)	R02.01.16	県告第21号	○	○
657	栗原町	松岡川(10)	R02.01.16	県告第22号	○	○
658	栗原町	竹屋川(15)	R02.01.16	県告第22号	○	○
659	栗原町	松岡川(7821)	R02.01.16	県告第22号	○	○
660	栗原町	松岡川(7821隣a)	R02.01.16	県告第22号	○	
661	栗原町	松岡川(7821隣b)	R02.01.16	県告第22号	○	○
662	栗原町	道ヶ迫川(11)	R02.01.16	県告第22号	○	○
663	向島町	江奥川(814)	R02.01.16	県告第23号	○	○
664	向島町	江奥川(814隣a)	R02.01.16	県告第23号	○	○
665	向島町	江奥川(814隣b)	R02.01.16	県告第23号	○	○
666	向島町	段入川(815)	R02.01.16	県告第23号	○	○
667	向島町	段入川(815隣)	R02.01.16	県告第23号	○	○
668	向島町	段入川支川(816)	R02.01.16	県告第23号	○	○
669	向島町	段入川支川(816隣a)	R02.01.16	県告第23号	○	○
670	向島町	岩本寺川(1189)	R02.01.16	県告第23号	○	○
671	向島町	干汐川(817)	R02.01.16	県告第23号	○	○
672	向島町	干汐川(817隣a)	R02.01.16	県告第23号	○	○
673	向島町	干汐川支川(818)	R02.01.16	県告第23号	○	○
674	向島町	南永谷川支川(1190)	R02.01.16	県告第23号	○	○
675	向島町	永谷川(5171)	R02.01.16	県告第23号	○	○
676	向島町	永谷川(5171隣a)	R02.01.16	県告第23号	○	○
677	向島町	江奥川(813隣a)	R02.01.16	県告第23号	○	
678	向島町	江奥川(813隣b)	R02.01.16	県告第23号	○	○
679	向島町	南干汐川(7845)	R02.01.16	県告第23号	○	○
680	向島町	南干汐川(7845隣a)	R02.01.16	県告第23号	○	○
681	向島町	南干汐川(7845隣b)	R02.01.16	県告第23号	○	○
682	向島町	南干汐川(7845隣c)	R02.01.16	県告第23号	○	
683	向島町	南干汐川(7845隣d)	R02.01.16	県告第23号	○	○
684	向島町立花	西中之口川(1191)	R02.01.16	県告第23号	○	○
685	向島町立花	寺屋敷川(1192)	R02.01.16	県告第23号	○	○
686	向島町立花	寺屋敷川(1192隣a)	R02.01.16	県告第23号	○	○
687	向島町立花	山添川(1193)	R02.01.16	県告第23号	○	○
688	向島町立花	西江ノ浦川(7847)	R02.01.16	県告第23号	○	○
689	向島町立花	中之口川(819)	R02.01.16	県告第23号	○	○
690	向島町立花	江ノ浦川(823)	R02.01.16	県告第23号	○	○

2 土砂災害防止法に基づく警戒区域・特別警戒区域一覧表

土石流

No.	所在地	地区名	告示年月日	告示番号	警戒区域	特別警戒区域
691	向島町立花	江ノ浦川(823隣)	R02.01.16	県告第23号	○	○
692	向島町立花	向山川(820)	R02.01.16	県告第23号	○	○
693	向島町立花	火野戸川(821隣a)	R02.01.16	県告第23号	○	○
694	向島町立花	火野戸川(821隣b)	R02.01.16	県告第23号	○	○
695	向島町立花	立花川(822)	R02.01.16	県告第23号	○	○
696	向島町立花	立花川(822隣a)	R02.01.16	県告第23号	○	○
697	向島町立花	立花川(822隣b)	R02.01.16	県告第23号	○	○
698	向東町	南干汐川(7845隣e)	R02.01.16	県告第23号	○	○
699	因島原町	西岡川(741)	R02.02.13	県告第101号	○	○
700	因島原町	西岡川(741隣)	R02.02.13	県告第101号	○	
701	因島原町	波戸岡川支川(742)	R02.02.13	県告第101号	○	○
702	因島原町	波戸岡川(743)	R02.02.13	県告第101号	○	○
703	因島原町	波戸岡川(744)	R02.02.13	県告第101号	○	
704	因島原町	高浜川(746)	R02.02.13	県告第101号	○	○
705	因島原町	高浜川隣(746隣)	R02.02.13	県告第101号	○	○
706	因島原町	福部川隣(747隣)	R02.02.13	県告第101号	○	○
707	因島原町	福部川(747)	R02.02.13	県告第101号	○	○
708	因島原町	和田川隣(740隣)	R02.02.13	県告第101号	○	○
709	因島洲江町	高松川(749a)	R02.02.13	県告第101号	○	
710	原田町梶山田	元光川(16)	R02.02.13	県告第103号	○	○
711	原田町梶山田	元光川(16隣a)	R02.02.13	県告第103号	○	○
712	原田町梶山田	元光川(16隣b)	R02.02.13	県告第103号	○	○
713	原田町梶山田	元光川(16隣c)	R02.02.13	県告第103号	○	○
714	原田町梶山田	元光川(16隣d)	R02.02.13	県告第103号	○	○
715	原田町梶山田	花安川(5005)	R02.02.13	県告第103号	○	○
716	原田町梶山田	花安川(5005隣a)	R02.02.13	県告第103号	○	○
717	原田町梶山田	花安川(5005隣b)	R02.02.13	県告第103号	○	○
718	原田町梶山田	花安川(5005隣c)	R02.02.13	県告第103号	○	○
719	原田町梶山田	花安川(5005隣d)	R02.02.13	県告第103号	○	○
720	原田町梶山田	花安川(5005隣e)	R02.02.13	県告第103号	○	○
721	原田町梶山田	上小味中川(5006)	R02.02.13	県告第103号	○	○
722	原田町梶山田	上小味東川(5007)	R02.02.13	県告第103号	○	○
723	原田町梶山田	上小味西川(7820)	R02.02.13	県告第103号	○	○
724	原田町梶山田	元光北川(7856)	R02.02.13	県告第103号	○	○
725	向東町	大町上川(7836)	R02.02.27	県告第158号	○	○
726	向東町	大町上川(7836隣)	R02.02.27	県告第158号	○	○
727	向東町	大町西川(7839)	R02.02.27	県告第158号	○	○
728	向東町	大町上川(7836隣a)	R02.03.19	県告第251号	○	○
729	向東町	大町上川(7836隣b)	R02.03.19	県告第251号	○	
730	向東町	大町上川(7836隣c)	R02.03.19	県告第251号	○	
731	美ノ郷町中野	大通寺川(12隣d)	R02.03.19	県告第252号	○	○
732	美ノ郷町中野	中野川(13)	R02.03.19	県告第252号	○	○
733	美ノ郷町中野	中野川2(15)	R02.03.19	県告第252号	○	○
734	美ノ郷町中野	吉井川(16)	R02.03.19	県告第252号	○	○
735	美ノ郷町中野	中野川(17)	R02.03.19	県告第252号	○	○
736	美ノ郷町中野	中野川(17隣b)	R02.03.19	県告第252号	○	○

2 土砂災害防止法に基づく警戒区域・特別警戒区域一覧表

土石流

No.	所在地	地区名	告示年月日	告示番号	警戒区域	特別警戒区域
737	美ノ郷町中野	八坂川(45)	R02.03.19	県告第252号	○	○
738	美ノ郷町中野	下組川(46a)	R02.03.19	県告第252号	○	○
739	美ノ郷町中野	下組川(46b)	R02.03.19	県告第252号	○	○
740	美ノ郷町中野	大坪川(5005隣g)	R02.03.19	県告第252号	○	○
741	美ノ郷町中野	大坪川(5005隣i)	R02.03.19	県告第252号	○	○
742	美ノ郷町中野	大坪川(5005隣j)	R02.03.19	県告第252号	○	○
743	美ノ郷町中野	大坪川(5005隣k)	R02.03.19	県告第252号	○	○
744	美ノ郷町中野	大坪川(5005隣l)	R02.03.19	県告第252号	○	○
745	美ノ郷町中野	八坂北川(5010)	R02.03.19	県告第252号	○	○
746	美ノ郷町中野	八坂北川(5010隣a)	R02.03.19	県告第252号	○	○
747	美ノ郷町中野	中野川(14)	R02.03.19	県告第252号	○	○
748	美ノ郷町中野	中野川(14隣a)	R02.03.19	県告第252号	○	○
749	美ノ郷町中野	中野川(14隣b)	R02.03.19	県告第252号	○	○
750	美ノ郷町中野	中野川(14隣c)	R02.03.19	県告第252号	○	○
751	美ノ郷町中野	中野川支川(44)	R02.03.19	県告第252号	○	○
752	美ノ郷町中野	大通寺川(12)	R02.03.19	県告第252号	○	○
753	美ノ郷町中野甲	大坪川(5005隣h)	R02.03.19	県告第252号	○	○
754	美ノ郷町本郷	大通寺川(12隣c)	R02.03.19	県告第252号	○	○
755	美ノ郷町本郷	藤井川支川(12隣4)	R02.03.19	県告第252号	○	○
756	美ノ郷町本郷	大通寺川(12隣a)	R02.03.19	県告第252号	○	△
757	美ノ郷町本郷	大通寺川(12隣b)	R02.03.19	県告第252号	○	△
758	美ノ郷町本郷	東家政川(7809隣n)	R02.03.19	県告第252号	○	○
759	美ノ郷町本郷	東家政川(7809隣o)	R02.03.19	県告第252号	○	○
760	美ノ郷町本郷	東家政川(7809隣p)	R02.03.19	県告第252号	○	○
761	美ノ郷町本郷	東家政川(7809隣1)	R02.03.19	県告第252号	○	○
762	美ノ郷町本郷	大坪川(5005隣a)	R02.03.19	県告第252号	○	○
763	美ノ郷町本郷	大坪川(5005隣b)	R02.03.19	県告第252号	○	○
764	美ノ郷町本郷	大坪川(5005隣c)	R02.03.19	県告第252号	○	○
765	美ノ郷町本郷	大坪川(5005隣d)	R02.03.19	県告第252号	○	○
766	美ノ郷町本郷	大坪川(5005隣e)	R02.03.19	県告第252号	○	○
767	美ノ郷町本郷	大坪川(5005隣f)	R02.03.19	県告第252号	○	○
768	美ノ郷町本郷	東家政川(7809隣b)	R02.03.19	県告第252号	○	○
769	美ノ郷町本郷	東家政川(7809隣c)	R02.03.19	県告第252号	○	○
770	美ノ郷町本郷	東家政川(7809隣d)	R02.03.19	県告第252号	○	○
771	美ノ郷町本郷	東家政川(7809隣e)	R02.03.19	県告第252号	○	○
772	美ノ郷町本郷	東家政川(7809隣f)	R02.03.19	県告第252号	○	△
773	美ノ郷町本郷	東家政川(7809隣g)	R02.03.19	県告第252号	○	○
774	美ノ郷町本郷	東家政川(7809隣h、隣i)	R02.03.19	県告第252号	○	○
775	美ノ郷町本郷	東家政川(7809隣j)	R02.03.19	県告第252号	○	○
776	美ノ郷町本郷	東家政川(7809隣k)	R02.03.19	県告第252号	○	○
777	美ノ郷町本郷	東家政川(7809隣m)	R02.03.19	県告第252号	○	○
778	木ノ庄町畑	畑上川(5014)	R02.03.19	県告第253号	○	○
779	木ノ庄町畑	畑上川(5014隣a)	R02.03.19	県告第253号	○	○
780	木ノ庄町畑	畑上川(5014隣b)	R02.03.19	県告第253号	○	○
781	木ノ庄町畑	畑上川(5014隣c)	R02.03.19	県告第253号	○	○
782	木ノ庄町畑	畑上川(5014隣d)	R02.03.19	県告第253号	○	○

2 土砂災害防止法に基づく警戒区域・特別警戒区域一覧表

土石流

No.	所在地	地区名	告示年月日	告示番号	警戒区域	特別警戒区域
783	木ノ庄町畑	畑中川(5015)	R02.03.19	県告第253号	○	○
784	木ノ庄町畑	畑中川(5015隣b)	R02.03.19	県告第253号	○	○
785	木ノ庄町畑	畑下川(5016)	R02.03.19	県告第253号	○	○
786	木ノ庄町畑	畑下川(5016隣a)	R02.03.19	県告第253号	○	○
787	木ノ庄町木門田	砂田川(39隣m)	R02.03.19	県告第253号	○	○
788	木ノ庄町木門田	開ノ木川(7810)	R02.03.19	県告第253号	○	○
789	木ノ庄町木門田	開ノ木川(7810隣a)	R02.03.19	県告第253号	○	○
790	木ノ庄町木門田	開ノ木川(7810隣b)	R02.03.19	県告第253号	○	○
791	木ノ庄町木門田	開ノ木川(7810隣c)	R02.03.19	県告第253号	○	○
792	木ノ庄町木門田	開ノ木川(7810隣d)	R02.03.19	県告第253号	○	○
793	木ノ庄町木門田	開ノ木川(7810隣e)	R02.03.19	県告第253号	○	○
794	木ノ庄町木門田	開ノ木川(7810隣f)	R02.03.19	県告第253号	○	
795	木ノ庄町木門田	開ノ木川(7810隣g)	R02.03.19	県告第253号	○	○
796	木ノ庄町木門田	開ノ木川(7810隣h)	R02.03.19	県告第253号	○	○
797	木ノ庄町木門田	開ノ木川(7810隣i)	R02.03.19	県告第253号	○	○
798	木ノ庄町木門田	開ノ木川(7810隣j)	R02.03.19	県告第253号	○	○
799	木ノ庄町木門田	久品寺北川(7855)	R02.03.19	県告第253号	○	○
800	木ノ庄町木門田	砂田川(39)	R02.03.19	県告第253号	○	○
801	木ノ庄町木門田	砂田川(39隣a)	R02.03.19	県告第253号	○	○
802	木ノ庄町木門田	砂田川(39隣b)	R02.03.19	県告第253号	○	○
803	木ノ庄町木門田	砂田川(39隣c)	R02.03.19	県告第253号	○	○
804	木ノ庄町木門田	砂田川(39隣d)	R02.03.19	県告第253号	○	○
805	木ノ庄町木門田	砂田川(39隣e)	R02.03.19	県告第253号	○	○
806	木ノ庄町木門田	砂田川(39隣j)	R02.03.19	県告第253号	○	○
807	木ノ庄町木門田	砂田川(39隣k)	R02.03.19	県告第253号	○	○
808	木ノ庄町木門田	砂田川(39隣l)	R02.03.19	県告第253号	○	○
809	木ノ庄町木門田	石畦奥川(7814隣q)	R02.03.19	県告第253号	○	○
810	木ノ庄町木門田	石畦奥川(7814隣r)	R02.03.19	県告第253号	○	○
811	木ノ庄町木門田	久品寺川(7808)	R02.03.19	県告第253号	○	○
812	木ノ庄町木門田	東家政川(7809a)	R02.03.19	県告第253号	○	○
813	木ノ庄町木門田	東家政川(7809b)	R02.03.19	県告第253号	○	○
814	木ノ庄町木門田	東家政川(7809隣a)	R02.03.19	県告第253号	○	○
815	木ノ庄町木門田	石畦奥川(7814)	R02.03.19	県告第253号	○	○
816	木ノ庄町木門田	石畦奥川(7814隣j)	R02.03.19	県告第253号	○	○
817	木ノ庄町木門田	石畦奥川(7814隣l)	R02.03.19	県告第253号	○	○
818	木ノ庄町木門田	石畦奥川(7814隣n)	R02.03.19	県告第253号	○	○
819	木ノ庄町木門田	石畦奥川(7814隣b)	R02.03.19	県告第253号	○	○
820	木ノ庄町木門田	石畦奥川(7814隣c)	R02.03.19	県告第253号	○	○
821	木ノ庄町木門田	石畦奥川(7814隣d)	R02.03.19	県告第253号	○	○
822	木ノ庄町木門田	石畦奥川(7814隣e)	R02.03.19	県告第253号	○	○
823	木ノ庄町木門田	石畦奥川(7814隣f)	R02.03.19	県告第253号	○	○
824	木ノ庄町木門田	石畦奥川(7814隣g)	R02.03.19	県告第253号	○	○
825	木ノ庄町木門田	石畦奥川(7814隣o)	R02.03.19	県告第253号	○	○
826	木ノ庄町木門田	石畦奥川(7814隣p)	R02.03.19	県告第253号	○	○
827	木ノ庄町木門田	北吉井谷川(7811)	R02.03.19	県告第253号	○	○
828	木ノ庄町木門田	北吉井谷川(7811隣a)	R02.03.19	県告第253号	○	○

2 土砂災害防止法に基づく警戒区域・特別警戒区域一覧表

土石流

No.	所在地	地区名	告示年月日	告示番号	警戒区域	特別警戒区域
829	木ノ庄町木門田	北吉井谷川(7811隣b)	R02.03.19	県告第253号	○	○
830	木ノ庄町木門田	北吉井谷川(7811隣c)	R02.03.19	県告第253号	○	○
831	木ノ庄町木門田	北吉井谷川(7811隣d)	R02.03.19	県告第253号	○	○
832	木ノ庄町木門田	北吉井谷川(7811隣e)	R02.03.19	県告第253号	○	○
833	木ノ庄町木門田	北吉井谷川(7811隣f)	R02.03.19	県告第253号	○	○
834	木ノ庄町木門田	末政川(5012a)	R02.03.19	県告第253号	○	○
835	木ノ庄町木門田	末政川(5012b)	R02.03.19	県告第253号	○	○
836	木ノ庄町木門田	末政川(5012c)	R02.03.19	県告第253号	○	○
837	木ノ庄町木門田	西家政川(47)	R02.03.19	県告第253号	○	○
838	木ノ庄町木門田	西家政川(47隣a)	R02.03.19	県告第253号	○	○
839	木ノ庄町木門田	西家政川(47隣b)	R02.03.19	県告第253号	○	○
840	木ノ庄町木門田	西家政川(47隣c)	R02.03.19	県告第253号	○	○
841	木ノ庄町木門田	西家政川(47隣d)	R02.03.19	県告第253号	○	○
842	木ノ庄町木門田	西家政川(47隣e)	R02.03.19	県告第253号	○	○
843	木ノ庄町木門田	西家政川(47隣f)	R02.03.19	県告第253号	○	○
844	木ノ庄町木門田	西家政川(47隣g)	R02.03.19	県告第253号	○	○
845	木ノ庄町木門田	西家政川(47隣h)	R02.03.19	県告第253号	○	○
846	木ノ庄町木門田	西家政川(47隣i)	R02.03.19	県告第253号	○	○
847	木ノ庄町木門田	西家政川(47隣l)	R02.03.19	県告第253号	○	○
848	木ノ庄町木門田	西吉井谷川(7812)	R02.03.19	県告第253号	○	○
849	木ノ庄町木門田	西吉井谷川(7812隣a)	R02.03.19	県告第253号	○	○
850	木ノ庄町木門田	西吉井谷川(7812隣b)	R02.03.19	県告第253号	○	○
851	木ノ庄町木門田	西吉井谷川(7812隣c)	R02.03.19	県告第253号	○	○
852	木ノ庄町木門田	西吉井谷川(7812隣d)	R02.03.19	県告第253号	○	○
853	木ノ庄町木門田	西吉井谷川(7812隣e)	R02.03.19	県告第253号	○	○
854	木ノ庄町木門田	西吉井谷川(7812隣f)	R02.03.19	県告第253号	○	○
855	木ノ庄町木門田	西吉井谷川(7812隣g)	R02.03.19	県告第253号	○	○
856	木ノ庄町木門田	西吉井谷川(7812隣h)	R02.03.19	県告第253号	○	○
857	木ノ庄町木門田	西吉井谷川(7812隣i)	R02.03.19	県告第253号	○	○
858	木ノ庄町木門田	西吉井谷川(7812隣j)	R02.03.19	県告第253号	○	○
859	木ノ庄町木門田	西吉井谷川(7812隣k)	R02.03.19	県告第253号	○	○
860	木ノ庄町木門田	西吉井谷川(7812隣l)	R02.03.19	県告第253号	○	○
861	木ノ庄町木門田	西吉井谷川(7812隣m)	R02.03.19	県告第253号	○	○
862	木ノ庄町木門田	西吉井谷川(7812隣n)	R02.03.19	県告第253号	○	○
863	木ノ庄町木門田	西吉井谷川(7812隣o)	R02.03.19	県告第253号	○	○
864	木ノ庄町木門田	西吉井谷川(7812隣p)	R02.03.19	県告第253号	○	○
865	木ノ庄町木門田	西吉井谷川(7812隣q)	R02.03.19	県告第253号	○	○
866	木ノ庄町木門田	西吉井谷川(7812隣r)	R02.03.19	県告第253号	○	○
867	木ノ庄町木門田	西吉井谷川(7812隣s)	R02.03.19	県告第253号	○	○
868	木ノ庄町木門田	仁保郷池川(5011)	R02.03.19	県告第253号	○	○
869	木ノ庄町木門田	仁保郷池川(5011隣a)	R02.03.19	県告第253号	○	○
870	木ノ庄町木門田	開ノ木川(7810隣c-1)	R02.03.19	県告第253号	○	○
871	木ノ庄町木門田	砂田川(39隣f、隣g、隣h)	R02.03.19	県告第253号	○	○
872	木ノ庄町市原	寺谷川(7806)	R02.03.19	県告第254号	○	○
873	木ノ庄町市原	寺谷川(7806隣a)	R02.03.19	県告第254号	○	○
874	木ノ庄町市原	寺谷川(7806隣b)	R02.03.19	県告第254号	○	○

2 土砂災害防止法に基づく警戒区域・特別警戒区域一覧表

土石流

No.	所在地	地区名	告示年月日	告示番号	警戒区域	特別警戒区域
875	木ノ庄町市原	寺谷川(7806隣c)	R02.03.19	県告第254号	○	○
876	木ノ庄町市原	寺谷川(7806隣d)	R02.03.19	県告第254号	○	○
877	木ノ庄町市原	寺谷川(7806隣e)	R02.03.19	県告第254号	○	○
878	木ノ庄町市原	寺谷川(7806隣f)	R02.03.19	県告第254号	○	○
879	木ノ庄町市原	北中組川(5017)	R02.03.19	県告第254号	○	○
880	木ノ庄町市原	北中組川(5017隣a)	R02.03.19	県告第254号	○	○
881	木ノ庄町市原	北中組川(5017隣b)	R02.03.19	県告第254号	○	○
882	木ノ庄町市原	北中組川(5017隣c)	R02.03.19	県告第254号	○	○
883	木ノ庄町市原	北中組川(5017隣d)	R02.03.19	県告第254号	○	○
884	木ノ庄町市原	北中組川(5017隣e)	R02.03.19	県告第254号	○	○
885	木ノ庄町市原	北中組川(5017隣f)	R02.03.19	県告第254号	○	○
886	木ノ庄町市原	上中組川(50)	R02.03.19	県告第254号	○	○
887	木ノ庄町市原	上中組川(50隣)	R02.03.19	県告第254号	○	○
888	木ノ庄町市原	下中組川(49)	R02.03.19	県告第254号	○	○
889	木ノ庄町市原	下中組川(49隣a)	R02.03.19	県告第254号	○	○
890	木ノ庄町市原	下中組川(49隣b)	R02.03.19	県告第254号	○	○
891	木ノ庄町市原	南中組川(7807)	R02.03.19	県告第254号	○	○
892	木ノ庄町市原	南中組川(7807隣a)	R02.03.19	県告第254号	○	○
893	木ノ庄町市原	南中組川(7807隣b)	R02.03.19	県告第254号	○	○
894	木ノ庄町市原	南中組川(7807隣c)	R02.03.19	県告第254号	○	○
895	木ノ庄町木梨	木梨川(38-1)	R02.03.19	県告第254号	○	○
896	木ノ庄町木梨	西新池川(51a)	R02.03.19	県告第254号	○	○
897	木ノ庄町木梨	西新池川(51b)	R02.03.19	県告第254号	○	○
898	木ノ庄町木梨	西新池川(51隣a)	R02.03.19	県告第254号	○	○
899	木ノ庄町木梨	西新池川(51隣b)	R02.03.19	県告第254号	○	○
900	木ノ庄町木梨	西新池川(51隣c)	R02.03.19	県告第254号	○	○
901	木ノ庄町木梨	新池川(52)	R02.03.19	県告第254号	○	○
902	木ノ庄町木梨	瀬戸下川(33)	R02.03.19	県告第254号	○	○
903	木ノ庄町木梨	瀬戸下川(33隣a)	R02.03.19	県告第254号	○	○
904	木ノ庄町木梨	瀬戸下川(33隣b)	R02.03.19	県告第254号	○	○
905	木ノ庄町木梨	瀬戸西川(5019a)	R02.03.19	県告第254号	○	○
906	木ノ庄町木梨	瀬戸西川(5019b)	R02.03.19	県告第254号	○	○
907	木ノ庄町木梨	瀬戸西川(5019隣a)	R02.03.19	県告第254号	○	○
908	木ノ庄町木梨	瀬戸西川(5019隣b)	R02.03.19	県告第254号	○	○
909	木ノ庄町木梨	瀬戸上川(34)	R02.03.19	県告第254号	○	○
910	木ノ庄町木梨	瀬戸上川(34隣)	R02.03.19	県告第254号	○	○
911	木ノ庄町木梨	木梨川支川(35)	R02.03.19	県告第254号	○	
912	木ノ庄町木梨	木梨川支川(36)	R02.03.19	県告第254号	○	○
913	木ノ庄町木梨	木梨川支川(37)	R02.03.19	県告第254号	○	○
914	木ノ庄町木梨	木梨川(38)	R02.03.19	県告第254号	○	○
915	木ノ庄町木梨	木梨川(38隣a)	R02.03.19	県告第254号	○	○
916	木ノ庄町木梨	木梨川(38隣b)	R02.03.19	県告第254号	○	○
917	木ノ庄町木梨	木梨川(38隣c)	R02.03.19	県告第254号	○	○
918	木ノ庄町木梨	木梨川(38隣d)	R02.03.19	県告第254号	○	○
919	木ノ庄町木梨	西小谷川(5020)	R02.03.19	県告第254号	○	○
920	木ノ庄町木梨	門前西川(5021)	R02.03.19	県告第254号	○	○

2 土砂災害防止法に基づく警戒区域・特別警戒区域一覧表

土石流

No.	所在地	地区名	告示年月日	告示番号	警戒区域	特別警戒区域
921	木ノ庄町木梨	門前西川(5021隣)	R02.03.19	県告第254号	○	○
922	吉浦町	吉浦川(318隣)	R02.03.26	県告第366号	○	○
923	吉和西元町	西元町川(314)	R02.03.26	県告第366号	○	○
924	吉和西元町	阿弥陀寺川(7825)	R02.03.26	県告第366号	○	○
925	吉和町	西五反田下川(315-1)	R02.03.26	県告第366号	○	○
926	吉和町	西五反田下川(315-2)	R02.03.26	県告第366号	○	○
927	吉和町	西五反田下川(315-3)	R02.03.26	県告第366号	○	○
928	吉和町	西五反田川上川(317-1)	R02.03.26	県告第366号	○	○
929	吉和町	西五反田川上川(317-2)	R02.03.26	県告第366号	○	○
930	吉和町	西五反田川上川(317-3)	R02.03.26	県告第366号	○	○
931	吉和町	東五反田川(317隣a)	R02.03.26	県告第366号	○	○
932	吉和町	東五反田川(317隣c)	R02.03.26	県告第366号	○	○
933	吉和町	東五反田川(317隣d)	R02.03.26	県告第366号	○	○
934	吉和町	東五反田川(317隣e)	R02.03.26	県告第366号	○	
935	吉和町	東五反田川(317隣f)	R02.03.26	県告第366号	○	○
936	吉和町	西五反田川下川支川(7827)	R02.03.26	県告第366号	○	○
937	吉和町	八ワイ池川(1128隣a)	R02.03.26	県告第366号	○	○
938	吉和町	八ワイ池川(1128隣c)	R02.03.26	県告第366号	○	○
939	吉和町	夫婦池川(1129-1)	R02.03.26	県告第366号	○	○
940	吉和町	夫婦池川(1129-2)	R02.03.26	県告第366号	○	○
941	吉和町	夫婦池川(1129-3)	R02.03.26	県告第366号	○	○
942	吉和町	八ワイ池川(1128隣d)	R02.03.26	県告第366号	○	○
943	向島町江奥	兼吉川(7846隣)	R02.03.26	県告第369号	○	
944	手崎町	手崎川(7829-1)	R02.03.26	県告第366号	○	○
945	手崎町	手崎川(7829-2)	R02.03.26	県告第366号	○	○
946	神田町	妙音寺西川(7828-1)	R02.03.26	県告第366号	○	○
947	神田町	妙音寺西川(7828-2)	R02.03.26	県告第366号	○	○
948	福地町	吉和西川(314隣)	R02.03.26	県告第366号	○	○
949	浦崎町	東中高尾川(321)	R02.03.26	県告第367号	○	○
950	浦崎町	上り谷池川(7830隣)	R02.03.26	県告第367号	○	
951	浦崎町	上り谷池川(7830隣b)	R02.03.26	県告第367号	○	○
952	浦崎町	上り谷池川(7830隣c)	R02.03.26	県告第367号	○	○
953	浦崎町	西中高尾川(322隣)	R02.03.26	県告第367号	○	○
954	浦崎町	塚尻川(323)	R02.03.26	県告第367号	○	○
955	浦崎町	久保川(325隣)	R02.03.26	県告第367号	○	○
956	浦崎町	高松川(326)	R02.03.26	県告第367号	○	○
957	浦崎町	高松川(326隣)	R02.03.26	県告第367号	○	○
958	浦崎町	満越川(327)	R02.03.26	県告第367号	○	○
959	山波町	浄土寺川(319隣d)	R02.05.28	県告第645号	○	○
960	防地町	防地川(5155隣b)	R02.09.03	県告第979号	○	
961	吉和町	八ワイ池川(1128隣b)	R3.3.25	県告第328号	○	
962	福地町	東鳴滝城川(1127隣)	R3.4.26	県告第494号	○	
963	吉和町	東五反田川(317隣b)	R3.4.26	県告第496号	○	
964	向島町	南永谷川(5172)	R3.8.26	県告第822号	○	
965	瀬戸田町荻	シトラス川(1139)	R5.3.23	県告第516号	○	

<3災害危険箇所>

2 土砂災害防止法に基づく警戒区域・特別警戒区域一覧表

地すべり

No.	所在地	地区名	告示年月日	告示番号	警戒区域	特別警戒区域
1	木ノ庄町木梨山方	山方 (27)	H29. 10. 5	県告第519号	○	
2	美ノ郷町三成	大迫 (78)	H29. 10. 5	県告第519号	○	
3	御調町菅	菅 (29)	H30. 3. 1	県告第169号	○	
4	御調町山岡	山岡 (30)	H30. 3. 1	県告第169号	○	
5	美ノ郷町白江	三成宮山(103)	R1. 11. 7	県告第869号	○	
6	栗原町	栗原(26)	R2. 1. 16	県告第22号	○	

3 急傾斜地崩壊危険箇所

自然斜面(5戸以上)

箇所番号	箇所名	位置	延長	傾斜度	斜面高さ	人家戸数
2178	横路	高須町横路	50	45	20	2
2179	横路	高須町横路	50	35	25	3
2816	古江浜西	向東町古江浜	280	40	20	18
2817	本浦	浦崎町戸崎	120	55	20	10
2818	新田北	浦崎町開谷	170	40	20	11
2819	新城	浦崎町新城	200	60	15	11
2820	亀道	浦崎町	120	45	15	7
2821	長者ヶ原	向東町小肥浜	300	45	10	23
2822	古江浜荒神社下	向東町古江浜	100	45	15	11
2823	歌浦	向東町歌	250	50	15	13
2824	歌	向東町歌	100	45	20	17
2825	箱石A	向東町箱石	120	45	25	17
2827	梶山田A	原田町梶山田有光	140	55	25	7
2830	馬場B	西藤町馬場	130	50	35	7
2831	阿草B	高須町阿草下組	100	40	30	9
2842	浜田A	山波町本谷	140	40	10	5
2843	浜田B	山波町本谷	130	30	10	6
2844	浜田C	山波町本谷	80	30	15	8
2845	今免	山波町	160	45	10	26
2846	越面A	山波町桑田	80	35	30	19
2847	越面B	山波町桑田	80	40	15	9
2848	越面C	山波町桑田	80	45	20	25
2850	倉ノ内B	山波町倉ノ内	110	50	10	15
2851	浜田D	山波町本谷	70	50	10	6
2852	新高山2丁目	新高山2丁目	145	45	20	9
2853	東久保A	東久保町	40	50	10	5
2854	東久保B	東久保町	65	50	30	6
2855	防地A	防地町	185	35	40	9
2857	鳥ノ風呂	防地町	230	50	30	40
2858	久保A	防地町	30	45	15	3
2860	防地E	西久保町	50	50	10	10
2861	長江2丁目B	長江2丁目	50	40	15	6
2862	長江2丁目B	長江2丁目	100	45	40	18
2863	栗原東2丁目A	栗原東2丁目	60	45	10	11
2865	堂ヶ迫	栗原東1丁目	50	50	20	5
2868	向峠B	栗原町向峠	50	50	25	15
2870	日比崎	日比崎町	110	50	25	20
2871	月見山	日比崎町	110	60	20	10
2872	吉浦A	吉浦町	100	50	15	19
2873	手崎B	吉浦町	160	40	20	44
2874	手崎C	手崎町	90	35	25	12
2875	手崎A	手崎町	80	70	14	5
2876	手崎D	手崎町	100	60	20	18
2877	手崎E	手崎町	100	40	30	24
2878	手崎F	手崎町	110	45	15	25
2879	才田	福地町	70	40	15	11
2880	叶丸	久山田町	190	40	20	10

3 急傾斜地崩壊危険箇所

自然斜面(5戸以上)

箇所番号	箇所名	位置	延長	傾斜度	斜面高さ	人家戸数
2881	応地	美ノ郷町中野応地	120	65	7	28
2882	天田	美ノ郷町白江	200	45	50	6
2884	川北	美ノ郷町三成	100	45	35	14
2885	岡田沖	木ノ庄町木門田竜泉寺谷	50	40	30	10
2886	坪木	木ノ庄町畑	150	60	35	6
2887	岡信A	木ノ庄町市原国信	150	40	25	5
2891	高須浄水場下西	高須町池ノ浦	100	50	10	5
2893	光明寺上	東土堂町	70	40	30	14
2895	北天神	長江1丁目	90	50	20	31
2903	日比崎小南	日比崎町	50	50	15	14
2904	吉和西元	吉和西元町	55	60	15	9
2905	三軒家A	三軒家町	50	45	40	26
2912	古市A	浦崎町古市	160	40	20	9
2913	犬吠A	浦崎町犬吠	90	45	40	10
2915	家政	木ノ庄町木門田家政	90	35	25	6
2916	伊予兼A	木ノ庄町伊予兼	100	45	70	7
2918	古引	原田町梶山田古引	30	40	35	2
2919	古引A	原田町梶山田古引	110	40	30	5
2921	梶山田上組	原田町梶山田上組	140	50	50	2
2922	岡谷	原田町梶山田岡谷	130	45	40	5
2924	梶山田下組	原田町梶山田下組	130	40	50	5
2925	中野上A	美ノ郷町中野中野上	220	50	20	6
2929	下組A	美ノ郷町下組	225	51	50	6
2930	福地	福地町	120	70	10	6
2931	畑岡A	吉和西元町	120	40	50	14
2932	沖側町	沖側町	125	45	10	5
2933	門田A	栗原町	160	45	20	8
2934	竹屋A	栗原町竹屋	100	70	10	5
2935	三成	美ノ郷町三成	165	40	40	6
2936	三成	美ノ郷町三成	40	40	35	1
2937	三成	美ノ郷町三成	115	35	30	7
2938	三成A	美ノ郷町三成	80	35	55	5
2939	坂C	百島町坂	130	50	20	7
2940	向山A	栗原町	50	40	20	6
2941	門田B	門田町	50	50	35	13
2943	潮見C	潮見町	50	40	30	12
2945	日比崎町	日比崎町	70	45	25	19
2946	日比崎町	日比崎町	70	55	15	7
2951	栗原東2丁目	栗原東2丁目	20	30	50	13
2952	向峠A	栗原町向峠	20	40	35	9
2954	防地町	防地町	185	40	54	11
2955	長江3丁目A	長江3丁目	80	40	30	19
2956	長江3丁目	長江3丁目	140	40	20	8
2957	長江2丁目	長江2丁目	100	40	20	10
2958	防地A	防地町	80	40	20	12
2959	防地A	防地町	60	40	40	8
2960	尾崎A	尾崎町	50	33	15	5

3 急傾斜地崩壊危険箇所

自然斜面(5戸以上)

箇所番号	箇所名	位置	延長	傾斜度	斜面高さ	人家戸数
2963	東久保B	東久保町	80	35	50	2
2964	尾崎B	東久保町	50	35	50	6
2965	新高山A	新高山1丁目	150	40	20	5
2966	新高山B	新高山	215	45	20	10
2968	阿草下組A	高須町阿草下組	20	70	5	2
2969	河原	西藤町河原	50	40	20	5
2970	馬場A	西藤町馬場	50	45	35	5
2972	横路B	高須町横路	65	50	8	3
2973	横浜A	高須町横浜	40	40	25	10
2974	関屋	高須町	40	40	5	10
2975	畑A	高須町大田	140	45	30	12
2976	串浜	浦崎町串浜	130	40	20	10
2977	関屋A	高須町	100	55	45	5
2978	海老A	浦崎町	190	35	40	18
2979	海老B	浦崎町	130	45	25	10
2980	高尾A	浦崎町高尾	130	30	15	7
2981	中高尾	浦崎町中高尾	170	45	20	5
2982	青木	浦崎町青木	200	45	30	5
2983	満越B	浦崎町満越	80	30	25	6
2984	満越A	浦崎町満越	100	40	30	6
2985	満越	浦崎町満越	130	30	20	5
2986	塚尻B	浦崎町塚尻	160	40	50	6
2987	塚尻A	浦崎町塚尻	120	45	50	8
2988	箱石B	向東町箱石	60	40	40	13
2989	彦ノ上三	向東町彦ノ上三区	110	60	25	15
2990	彦ノ上三	向東町彦ノ上三区	80	55	30	12
2991	彦ノ上A	向東町彦ノ上二区	50	35	35	7
2992	彦ノ上一	向東町彦ノ上三区	100	55	10	10
2995	肥浜A	向東町肥浜	110	50	12	6
2997	新開	向東町新開	50	40	15	5
2999	道越A	向東町清水平	60	35	20	5
3000	道越B	向東町清水平	40	30	20	9
3001	道越C	向東町道越	100	40	16	6
3002	古江浜A	向東町古江浜	115	40	20	8
3004	船戸	向東町大水	160	50	20	24
3005	大水	向東町大水	110	40	20	9
3012	向東町	向東町堤	80	40	15	12
3014	郷B	百島町郷	140	45	35	9
3016	郷A	百島町郷	100	35	20	5
3017	郷A	百島町郷	140	50	15	3
3018	山戸A	西藤町山戸	140	44	10	6
3020	金光A	原田町梶山田金光	80	40	30	6
3021	鍛冶屋A	原田町小原鍛冶屋	120	45	50	12
3022	鍛冶屋A	原田町小原鍛冶屋	130	40	30	5
3030	長崎奥	土生町長崎奥	250	35	20	33
3032	小長崎	土生町小長崎	180	30	20	24
3033	安郷	土生町安郷	370	40	20	45

3 急傾斜地崩壊危険箇所

自然斜面(5戸以上)

箇所番号	箇所名	位置	延長	傾斜度	斜面高さ	人家戸数
3035	宇和部越	土生町宇和部	115	40	20	13
3036	新開山	土生町新開山	170	30	15	28
3037	平木奥	土生町平木奥	90	30	20	33
3038	平木中	土生町平木中	80	35	20	10
3039	家老渡	三庄町家老渡	100	60	15	13
3040	小用A	三庄町小用	240	60	15	26
3041	坂本	三庄町坂本	250	50	15	16
3042	江良	三庄町江良	100	50	15	12
3043	向山	三庄町向山	190	40	30	30
3044	前浜	三庄町前浜	190	45	30	44
3045	神田	三庄町神田	80	45	15	10
3047	家老渡A	三庄町家老渡	75	60	20	8
3048	家老渡B	三庄町家老渡	75	40	15	10
3049	家老渡C	三庄町家老渡	90	35	10	11
3050	沖浜	三庄町沖浜	70	40	15	9
3052	塚無ヶ尻	三庄町塚無ヶ尻	400	35	25	54
3053	枕谷	三庄町枕谷	120	30	20	24
3054	室ノ内	三庄町室ノ内	140	40	30	14
3055	長福寺	三庄町長福寺	280	45	50	35
3056	城山	三庄町城山	180	30	20	21
3057	定成	三庄町定成	230	35	30	29
3058	西浜	田熊町金山	100	60	20	17
3059	名駒	田熊町名駒	95	50	15	9
3060	小越中	田熊町小越中	220	60	10	13
3061	足摺	田熊町足摺	95	60	15	12
3062	奥谷	田熊町奥谷	290	40	20	43
3064	小林	重井町小林	90	40	10	12
3065	久保	重井町久保	95	50	10	6
3067	上坂	重井町上坂	70	45	15	8
3068	播磨	重井町播磨	85	45	15	6
3069	明神	重井町播磨	60	40	15	11
3070	砂田	重井町砂田	115	35	15	5
3075	丸池	中庄町丸池	190	50	20	10
3078	黄幡	大浜町黄幡	120	45	15	12
3080	波戸岡	原町波戸岡	90	50	7	6
3081	中屋敷	棕浦町中屋敷	150	35	40	8
3083	西郷	外浦町西郷	210	45	30	19
3084	西奥	外浦町西奥	150	35	50	9
3085	浜床	外浦町浜床	130	45	30	24
3086	小田浦	重井町小田浦	85	50	10	8
3096	赤松奥	土生町赤松奥	90	50	10	10
3098	中畝	土生町中畝	80	55	5	20
3101	山之神	重井町山之神	50	40	15	8
3102	伊浜新開	重井町伊浜新開	170	50	20	13
3103	祇園神社	重井町小林	125	45	10	9
3105	久保	大浜町久保	110	50	30	11
3106	東町	大浜町東町	130	60	25	12

3 急傾斜地崩壊危険箇所

自然斜面(5戸以上)

箇所番号	箇所名	位置	延長	傾斜度	斜面高さ	人家戸数
3107	蛇川	大浜町蛇川	210	40	30	18
3108	下大江	大浜町下大江	170	50	25	8
3109	黒松	中庄町黒松	190	35	15	10
3110	仁井屋	中庄町仁井屋	180	70	15	6
3111	浜床	中庄町浜床	110	50	20	15
3112	浜田	中庄町浜田	110	50	20	15
3113	宮ノ内	外浦町宮ノ内	150	40	20	5
3114	東郷	外浦町東郷	125	35	30	13
3116	下谷	田熊町下谷	50	40	10	0
3118	家老渡E	三庄町家老渡	130	55	20	14
3119	家老渡F	三庄町家老渡	140	45	15	12
3120	田尾	三庄町田尾	120	35	15	6
3121	荒神	土生町荒神	130	35	15	17
3122	川口	重井町川口	90	30	25	12
3123	宮崎	重井町宮崎	80	45	20	8
3125	通谷	中庄町通谷	260	40	30	24
3126	浜向	中庄町浜向	65	40	20	7
3127	権防	中庄町権防	95	35	15	6
3128	名駒	田熊町名駒	110	30	15	18
3129	大越中	田熊町大越中	70	35	20	11
3130	清水	田熊町清水	190	35	30	8
3131	空	田熊町空	240	35	50	10
3132	桶後	田熊町桶後	55	35	25	14
3133	奥ノ谷	田熊町奥ノ谷	110	35	20	27
3134	中郷	土生町中郷	100	40	10	10
3135	土生奥	土生町土生奥	55	40	10	8
3136	池之迫	土生町池之迫	160	40	30	2
3137	平木奥	土生町平木奥	50	40	20	15
3138	平木	土生町平木	60	30	25	12
3141	松山	三庄町松山	120	35	25	19
3146	沖田	三庄町沖田	160	30	25	21
3147	海田	三庄町海田	30	35	20	9
3148	甲田	三庄町甲田	125	40	40	27
3149	円明寺	三庄町円明寺	95	35	20	13
3150	権現	三庄町権現	150	45	30	22
3152	田ノ向	鏡浦町田ノ向	100	45	20	9
3153	大段	鏡浦町大段	140	40	25	8
3155	梶平	鏡浦町梶平	200	35	25	15
3156	浜床	鏡浦町浜床	100	35	30	10
3157	日和	外浦町日和	190	35	50	10
3158	日和	外浦町日和	110	45	20	13
3160	土生向	外浦町土生向	75	40	30	6
3161	仙田	外浦町仙田	95	40	15	10
3165	千鼻	大浜町千鼻	80	45	20	5
3169	沢崎	大浜町沢崎	70	55	15	7
3170	細口	重井町細口	75	40	15	18
3171	釣ヶ浜	田熊町釣ヶ浜	70	35	10	7

3 急傾斜地崩壊危険箇所

自然斜面(5戸以上)

箇所番号	箇所名	位置	延長	傾斜度	斜面高さ	人家戸数
3172	宇和部	土生町宇和部	65	30	10	6
3173	赤放	土生町赤放	65	30	10	10
3174	大幡	土生町大幡	90	30	10	13
3176	下葉	土生町下葉	60	30	10	12
3280	南小学校	瀬戸田町荻前田	100	60	20	2
3281	荻	瀬戸田町荻泊	120	50	40	13
3283	江処	瀬戸田町福田江処	100	50	20	19
3285	福田	瀬戸田町福田熱田	150	50	11	17
3286	港	瀬戸田町瀬戸田清峰	150	55	7	13
3287	瀬戸田新町	瀬戸田町瀬戸田新町	170	45	10	16
3288	北町	瀬戸田町瀬戸田海護	300	70	15	25
3289	生口	瀬戸田町瀬戸田大元町	100	50	15	18
3290	瀬音山東	瀬戸田町瀬戸田高下	120	50	15	12
3291	沢八幡宮	瀬戸田町瀬戸田沖浦	70	40	8	10
3292	麓	瀬戸田町鹿田原麓	100	75	20	11
3293	脇下	瀬戸田町中野脇下	90	50	12	7
3294	北小学校	瀬戸田町林下脇山	50	35	15	5
3296	松岡	瀬戸田町高根松岡	140	30	25	9
3298	高根小学校裏	瀬戸田町高根寺本	45	45	10	5
3301	胡	瀬戸田町名荷胡	60	40	20	5
3302	下清水	瀬戸田町名荷下清水	200	45	10	11
3304	井柳	瀬戸田町名荷井柳	100	45	15	14
3305	尾才田	瀬戸田町名荷尾才田	40	60	15	6
3308	細越	瀬戸田町沢細越	80	45	15	7
3309	室浜	瀬戸田町沢室浜	70	50	15	7
3314	江処	瀬戸田町福田江処	60	45	25	7
3315	天神西	瀬戸田町垂水天神西	75	45	10	0
3316	天神西	瀬戸田町垂水天神西	70	45	20	12
3317	三田波	瀬戸田町垂水三田波	20	45	6	0
3318	惣谷	瀬戸田町荻惣谷	160	45	15	14
3319	掛木	瀬戸田町荻掛木	120	40	20	6
3320	土居峰	瀬戸田町荻土居峰	50	40	20	5
3321	瀬戸山	瀬戸田町荻瀬戸山	110	40	20	11
3324	宮原	瀬戸田町宮原先大鳥居	70	50	20	6
3325	植松	瀬戸田町御寺細田	80	30	15	5
3330	大塔	御調町大塔大久保	80	35	30	1
3332	白太	御調町白太後谷	60	40	50	10
3333	本	御調町本河崎	100	45	50	2
3334	岩根	御調町岩根青木	180	45	100	12
3335	域根	御調町高尾清水	80	65	15	5
3337	大明	御調町今田大明	200	48	20	6
3338	大木田	御調町今田大木田	200	45	15	7
3341	大田3	御調町大田半田	200	50	45	6
3342	公文東3	御調町公文西塚平	50	30	13	2
3343	神郷	御調町神郷原	120	45	25	2
3344	円龍寺	御調町本河崎	100	45	50	2
3346	宮山口	御調町大塔ナカヤ	150	40	50	7

3 急傾斜地崩壊危険箇所

自然斜面(5戸以上)

箇所番号	箇所名	位置	延長	傾斜度	斜面高さ	人家戸数
3348	国守3	御調町国守平岡	120	45	20	5
3350	土井ノ内3	御調町市土井ノ内	210	45	50	16
3351	市	御調町市市	100	40	20	10
3359	中組	向島町兼吉中組	100	45	15	8
3363	八反	向島町兼吉八反	150	40	30	30
3364	植条	向島町江奥植条	200	40	30	11
3365	古江	向島町江奥古江	220	35	50	6
3366	鴨白	向島町江奥鴨白	170	40	30	18
3367	休	向島町江奥休	190	35	20	11
3369	萬ヶ谷	向島町干汐萬ヶ谷	160	35	20	14
3370	明神側	向島町干汐明神側	150	40	20	16
3375	中花	向島町立花中花	150	38	30	12
3376	岡所	向島町立花岡所	200	40	50	13
3378	岡所山	向島町立花麓	90	62	50	12
3379	島崎	向島町西富浜島崎	140	55	20	11
3380	新開川	向島町西富浜新開川	120	55	25	18
3381	寺ノ後	向島町宇立寺ノ後	90	35	15	13
3382	北床	向島町有井北床	100	45	25	8
3383	前ノ平	向島町有井前ノ平	430	45	20	41
3384	大迫	向島町道越大迫	170	32	25	10
3385	権現平	向島町道越権現平	90	42	20	25
3386	荒神平	向島町道越荒神平	90	34	15	11
3387	瀬戸谷	向島町道越瀬戸谷	270	43	10	6
3388	谷	向島町道越谷	150	40	20	7
3389	一ト谷	向島町津部田一ト谷	150	35	15	8
3391	中ノ谷	向島町津部田中ノ谷	120	30	25	16
3395	木船	向島町津部田木船	110	40	30	6
3396	鳥星	向島町岩子島鳥星	120	30	30	14
3397	大久保	向島町岩子島大久保	100	45	15	7
3399	樋之口	向島町岩子島樋之口	270	31	20	17
3400	最之木	向島町岩子島最之木	150	60	20	7
3402	毘沙郷	向島町岩子島毘沙郷	110	40	20	11
3403	川之奥	向島町岩子島川之奥	240	35	20	14
3405	鳥帽子谷	向島町江奥鳥帽子谷	180	40	30	10
3406	北床	向島町有井北床	140	60	20	7
3407	小島山	向島町道越小島谷小島山	220	45	20	5
3413	有井	向島町有井峠比平	65	45	20	5
3416	津部田	向島町道越前平	110	45	20	7
3418	毘沙郷	向島町毘沙郷川之奥	200	35	20	12
4972	浜田E	山波町浜田	80	55	10	7
4980	山波町	山波町	40	50	15	4
5250	梶山田B	原田町梶山田広保	60	40	20	6
5252	一里塚	高須町	60	35	20	6
5253	防地B	福地町	60	40	30	12
5254	栗原東2丁目B	栗原東2丁目	80	35	20	13
5255	栗原東2丁目C	栗原東2丁目	50	30	15	10
5256	横田	福地町	85	40	25	6

3 急傾斜地崩壊危険箇所

自然斜面(5戸以上)

箇所番号	箇所名	位置	延長	傾斜度	斜面高さ	人家戸数
5257	元広	原田町元広	30	45	30	6
5258	木舟	美ノ郷町木舟	110	51	50	6
5259	大迫B	久山田町	160	45	40	10
5260	高頭A	吉和町高頭	95	40	30	5
5261	向山C	栗原町向山	40	30	30	5
5262	東則末C	東則末町	30	45	30	7
5263	栗原東2丁目	栗原東2丁目	10	45	5	10
5264	潮見E	潮見町	50	30	40	10
5265	手崎町	手崎町	45	45	40	8
5268	旭が丘	十四日町	40	40	50	6
5269	旭が丘	十四日町	50	40	30	11
5270	長江3丁目	長江3丁目	130	45	20	7
5272	関屋C	高須町関屋	45	70	10	11
5273	広畑	浦崎町広畑	60	55	8	7
5274	亀道	浦崎町	60	45	25	7
5275	谷水	向東町谷水	110	35	30	6
5276	向平	向東町向平	80	30	20	5
5277	才越	向東町才越	85	35	20	5
5278	向東町	向東町	110	35	20	6
5279	福田	百島町福田	110	40	35	5
5280	森金B	向東町森金	60	35	11	5
5281	蔵本谷奥	向東町寺谷	20	55	22	11
5282	箱石C	向東町箱石	40	45	20	11
5285	東則末F	東則末町	30	40	20	15
5286	堂ヶ迫B	栗原東1丁目	40	50	9	6
5287	山戸C	西藤町山戸	40	50	52	6
5288	水口尻B	美ノ郷町白江	90	45	30	9
5289	西畑C	木ノ庄町畑	40	40	30	0
5290	養老口	美ノ郷町三成	60	45	20	1
5291	新高山D	新高山2丁目	50	30	15	5
5293	大迫D	栗原町大迫	70	40	30	4
5297	長江3丁目C	長江3丁目	50	45	20	13
5302	肥浜	向東町肥浜	70	30	10	6
5306	備国谷	重井町備国谷	60	65	15	5
5309	神ノ木	中庄町神ノ木	110	40	30	7
5311	宇和部奥	土生町宇和部奥	65	50	30	13
5312	遅根田	土生町遅根田	50	35	10	5
5313	小丸	鏡浦町小丸	70	30	30	5
5320	後谷	向島町岩子島後谷	150	40	15	8
5321	植条	向島町植条鳥帽子谷	90	35	20	7
5322	余崎	向島町余崎中之口	170	40	25	13
5323	古城山	向島町立花古城山	40	30	15	1
5325	堤	向島町江郷西堤	70	35	50	6
5326	明神側	向島町干汐明神川	60	35	20	6
5327	串山	向島町干汐串山	220	40	30	8
5328	深浦	向島町立花深浦	50	40	40	5
5330	江ノ浦	向島町立花江ノ浦郷	50	35	30	6

3 急傾斜地崩壊危険箇所

自然斜面(5戸以上)

箇所番号	箇所名	位置	延長	傾斜度	斜面高さ	人家戸数
5332	釜蓋	向島町岩子島釜蓋	50	46	10	7
5333	江ノ浦	向島町江ノ浦坊主石	20	40	30	9
5334	大平山	御調町市大平山	90	40	30	9
5335	鶯	御調町平鶯	90	45	40	5
5337	千畳敷	御調町貝ヶ原千畳敷	90	35	20	16
5338	赤見堂	御調町本迫山	90	40	30	12
5346	越地	瀬戸田町名荷越地	70	70	15	7
5347	向山	瀬戸田町瀬戸田向山	80	35	10	14
5349	鹿田原葛宮	瀬戸田町鹿田原葛宮	90	30	7	4
5351	名荷尾才田	瀬戸田町名荷尾才田	65	35	12	7
5352	名荷来縁	瀬戸田町名荷来縁	100	45	40	0
5354	林滝屋	瀬戸田町林滝屋	50	35	15	0
5355	名荷高井	瀬戸田町名荷高井	95	40	10	7
5356	寺本	瀬戸田町高根寺本	60	30	15	2
6442	国定	原田町梶山田国定	80	45	30	4
6443	西畑	木ノ庄町畑	50	40	30	1
6444	手崎町	神田町	100	45	40	5
6445	坊地町	西久保町	80	30	30	1
6446	高須町	高須町大田	80	40	20	9
6447	彦ノ上(一)	向東町彦ノ上一区	50	30	20	1
6448	寺岡	向東町寺岡	30	40	30	1
6449	木門田C	木ノ庄町木門田	50	35	30	1
6450	門田町A	門田町	50	45	35	1
6451	久山田町C	久山田町	50	40	25	1
6452	日比崎町	日比崎町	120	35	15	12
6453	高須町A	高須町	100	40	40	1
6454	尾崎町A	尾崎町	100	45	50	22
6455	尾崎町B	尾崎町	80	40	50	6
6456	向東町A	向東町	80	40	10	7
6457	浦崎町A	浦崎町	150	40	20	7
6458	浦崎町A	浦崎町	250	40	30	6
6459	百島町	百島町	100	30	15	1
6460	石畦B	木ノ庄町木門田石畦	150	45	50	8
6461	向東町B	向東町	40	40	20	7
6462	向東町C	向東町	70	35	15	6
6463	浦崎町C	浦崎町	100	45	20	5
6465	大薊又	外浦町大薊又	85	45	20	2
6466	寺迫	中庄町寺迫	75	30	15	1
6468	小用C	三庄町小用	70	70	15	5
6470	外浦	外浦町外浦	90	45	40	1
6471	小用D	三庄町小用	55	65	20	8
6481	瀬戸田老人集会所	瀬戸田町瀬戸田潮音山	280	40	15	17
6482	江処	瀬戸田町福田江処	100	40	30	7
6483	向山	瀬戸田町垂水向山	65	35	20	1
6484	持念坊	瀬戸田町御寺持念坊	130	40	10	8
6485	中河原2	御調町綾目中河原	70	32	20	2
6487	山岡3	御調町野間山崎	20	45	30	2

3 急傾斜地崩壊危険箇所

自然斜面(5戸以上)

箇所番号	箇所名	位置	延長	傾斜度	斜面高さ	人家戸数
6488	花尻C	御調町花尻	140	45	50	1
6489	平木	御調町平木	70	45	30	1
6490	江奥	向島町江奥稻積	105	40	50	9
6492	江ノ浦	向島町江ノ浦坊主石	46	35	30	6
6493	江ノ浦	向島町江ノ浦下谷	50	40	50	5
6494	津部田	向島町津部田北吉原	55	55	20	5
6495	津部田	向島町津部田後谷	43	40	30	5
6496	津部田	向島町津部田原ノ段	50	32	20	5
6497	江奥	向島町江奥狐谷	50	40	30	1
6498	田尻	向島町田尻	380	40	10	10
6499	江郷	向島町江郷	140	30	20	10
6500	道越A	向島町道越	250	40	30	10
6501	道越B	向島町道越	110	70	20	9
6502	津部田1区A	向島町津部田1区	120	40	30	10
6550	梶山田C	原田町梶山田有光	60	50	15	5
6551	信末	久山田町上組	130	35	20	5
6552	東則末B	東則末町	50	45	10	5
6553	門前	木ノ庄町門前	160	45	150	8
6554	門前	木ノ庄町木梨門前	130	45	40	5
6555	木梨	木ノ庄町木梨	90	40	40	5
6556	瀬戸B	木ノ庄町木梨瀬戸	120	45	50	6
6557	光安	西藤町光安	35	40	25	5
6558	猪子迫	美ノ郷町猪子迫	90	45	20	5
6559	片側	美ノ郷町本郷	70	45	50	5
6560	木ノ庄町	木ノ庄町木門田石畦	70	40	40	5
6561	石畦A	木ノ庄町木門田石畦	70	30	25	5
6562	横道	美ノ郷町本郷横道	120	45	25	5
6563	横道	美ノ郷町本郷横道	150	35	25	8
6564	神田町	神田町	30	50	10	6
6565	竹屋B	栗原町竹屋	50	40	20	9
6566	三成	美ノ郷町三成	105	45	40	7
6567	白江	美ノ郷町三成才原	150	55	40	5
6568	下三成	美ノ郷町三成下三成	60	50	30	10
6569	美ノ郷町	美ノ郷町三成	80	45	15	9
6570	向山D	栗原町向山	70	55	30	6
6571	栗原東2丁目	栗原東2丁目	30	50	25	6
6572	桜町	桜町	70	45	20	6
6573	吉浦町	吉浦町	30	40	30	8
6574	手崎町	手崎町	40	45	50	8
6575	手崎町	手崎町	80	35	30	5
6576	旭が丘	久保町	50	40	30	6
6577	長江1丁目	長江1丁目	100	40	15	2
6578	新高山C	新高山1丁目	80	45	20	5
6579	馬場	西藤町馬場	80	45	20	4
6580	横浜	高須町横浜	60	40	25	7
6581	高須町	高須町大田	75	45	20	5
6582	長迫	浦崎町長迫	80	45	20	10

3 急傾斜地崩壊危険箇所

自然斜面(5戸以上)

箇所番号	箇所名	位置	延長	傾斜度	斜面高さ	人家戸数
6583	長迫	浦崎町長迫	90	45	20	4
6584	犬吠	浦崎町犬吠	130	35	30	6
6585	犬吠	浦崎町犬吠	50	40	25	5
6586	海老	浦崎町	40	40	40	5
6587	坂E	百島町坂	60	50	20	1
6588	兵庫	西藤町兵庫	120	40	30	7
6589	太田	高須町大田	130	45	20	15
6590	千光寺下	東土堂町	30	40	15	6
6591	石山	防地町	50	40	10	7
6592	石畦	木ノ庄町木門田石畦	70	45	30	5
6593	久保C	久保町	90	40	30	5
6594	西犬吠B	浦崎町犬吠	30	35	15	5
6595	戸崎B	浦崎町戸崎	20	40	20	8
6596	関屋D	高須町関屋	50	45	20	11
6597	盛武前山A	久山田町	30	40	30	7
6598	盛武前山B	久山田町	20	45	30	9
6599	盛武前山C	久山田町	30	45	30	9
6600	馬場B	西藤町馬場	30	35	20	3
6601	五反田	神田町	40	45	20	6
6602	上組A	久山田町上組	30	35	30	4
6603	白江F	美ノ郷町三成才原	80	40	50	3
6604	古江奥B	向東町古江奥	70	45	10	5
6605	東則末G	東則末町	60	40	20	10
6606	浜田E	山波町本谷	80	60	10	9
6607	摩訶屋	原田町梶山田摩訶	25	50	10	1
6608	寺谷	原田町小原寺谷	60	45	40	3
6609	山柄	田熊町山柄	60	45	20	12
6610	要谷	重井町要谷	60	35	20	5
6611	脇田	重井町脇田	120	35	30	7
6612	山口	中庄町山口	70	40	50	5
6613	崎赤松奥	田熊町崎赤松	70	40	20	6
6614	家老渡	三庄町家老渡	70	40	20	7
6615	隠曾	三庄町隠曾	80	35	20	5
6616	南	三庄町南	120	35	20	8
6617	官ノ谷	外浦町官ノ谷	80	40	40	7
6618	蘇功新開	中庄町蘇功新開	150	40	40	8
6619	寺迫	中庄町寺迫	110	55	15	6
6620	小浜	中庄町小浜	180	45	10	8
6621	青木	重井町青木	120	45	15	8
6622	崎浜	重井町崎浜	70	35	15	6
6623	寺田	田熊町寺田	65	40	10	5
6624	向	棕浦町向	85	35	20	6
6625	江尻	洲江町江尻	90	50	10	1
6626	浜向A	中庄町浜向	60	40	15	5
6627	鹿田A	田熊町鹿田	50	45	15	5
6628	山口A	中庄町山口	45	35	20	5
6629	赤良	中庄町赤良	60	45	15	5

3 急傾斜地崩壊危険箇所

自然斜面(5戸以上)

箇所番号	箇所名	位置	延長	傾斜度	斜面高さ	人家戸数
6646	岡元本	瀬戸田町瀬戸田岡元本	120	65	12	5
6647	高根八幡宮	瀬戸田町高根原	150	45	10	6
6648	福田天神	瀬戸田町瀬戸田梅崎	40	65	6	6
6649	越地	瀬戸田町名荷越地	60	45	7	8
6650	林寺田	瀬戸田町林寺田	70	45	7	6
6651	川平	瀬戸田町中野川平	60	35	25	7
6652	柳田	瀬戸田町中野柳田	55	50	15	6
6653	中浦	瀬戸田町沢沖浦	40	60	10	2
6654	室浜	瀬戸田町沢室浜	60	50	12	6
6655	大輪	瀬戸田町福田大輪	50	50	15	5
6656	熱田	瀬戸田町福田熱田	55	50	10	5
6657	切江	瀬戸田町高根切江	80	30	25	5
6658	相田原	瀬戸田町荻相田原	50	35	20	9
6659	妙見	瀬戸田町荻妙見	230	60	15	14
6660	和木	瀬戸田町御寺和木	130	40	30	10
6661	垂水	瀬戸田町垂水大里	230	45	5	5
6662	場	瀬戸田町高根場	100	40	20	5
6663	垂水大里	瀬戸田町垂水大里	50	50	22	3
6664	井場	瀬戸田町福田井場	120	45	10	7
6665	北之坊	御調町下山田寺谷	120	35	18	4
6666	公文東1	御調町公文久保田	120	30	30	5
6667	大田5	御調町大田餅田	180	40	20	5
6668	岩井堂1	御調町市岩井堂	40	45	25	7
6669	久保	御調町丸門田久保	150	60	25	8
6670	谷中3	御調町仁野沼田	30	45	20	2
6671	岩根	御調町岩根青木	100	50	100	5
6672	平2	御調町平堂下	80	35	50	5
6673	岩井堂	御調町市岩井堂	150	45	50	9
6674	津部田	向島町津部田四通田	85	35	30	5
6675	会木谷	向島町岩子島会木谷	90	33	40	5
6676	白川	向島町岩子島白川	60	30	13	5
6677	津部田	向島町津部田北長谷	20	30	20	7
6678	下条	向島町下条大久保	12	30	15	5
6679	道越C	向島町道越	50	50	8	5

3 急傾斜地崩壊危険箇所

自然斜面 (1～4戸)

箇所番号	箇所名	位置	延長	傾斜度	斜面高さ	人家戸数
371	延倉	高須町延倉	35	34	9	3
1789	胡	瀬戸田町名荷	50	35	30	1
1973	矢立入川	向東町矢立	99	50	11	4
1974	本浦A	浦崎町戸崎	100	45	15	3
1977	梶山田C	原田町梶山田真野原	60	60	10	4
1978	森実	西藤町森実	80	42	15	4
1979	兵庫	西藤町兵庫	90	40	30	4
1983	長江2丁目B	長江2丁目	50	40	10	4
1986	吉浦	吉浦町	40	45	25	4
1987	元の州A	吉和西元町元の州	90	35	20	2
1989	信末	久山田町信末	130	45	10	2
1990	稲葉沖	美ノ郷町本郷稲葉沖	140	35	20	4
1991	水口尻A	美ノ郷町白江水口尻	60	40	40	3
1992	角年A	木ノ庄町畑角年	160	40	30	4
1993	角年B	木ノ庄町畑角年	110	40	30	3
1995	実角	木ノ庄町木門田実角	100	45	30	3
1996	実角	木ノ庄町木門田実角	40	40	30	3
1997	宇根成	木ノ庄町木門田宇根成	70	35	30	4
1998	家政	木ノ庄町木門田家政	90	50	30	4
1999	家政	木ノ庄町木門田家政	120	40	25	2
2002	末政A	木ノ庄町木門田末政	60	40	25	3
2003	末政B	木ノ庄町木門田末政	40	40	30	2
2004	畑A	木ノ庄町畑	60	40	30	3
2005	畑B	木ノ庄町畑	60	35	30	2
2006	寺谷	木ノ庄町市原寺谷	40	40	35	2
2007	寺谷	木ノ庄町市原寺谷	70	40	35	2
2008	市原	木ノ庄町市原	40	50	40	4
2009	市原	木ノ庄町市原	40	45	50	2
2010	市原	木ノ庄町市原	100	50	25	4
2011	伊予兼	木ノ庄町伊予兼	50	45	50	2
2012	門田A	木ノ庄町木梨門田	60	40	20	3
2013	門田B	木ノ庄町木梨門田	50	45	40	2
2014	門田C	木ノ庄町木梨門田	60	40	30	2
2015	門田D	木ノ庄町木梨門田	80	40	30	3
2017	門前	木ノ庄町木梨門前	60	45	40	2
2021	小原枝	原田町梶山田小原枝	50	40	50	3
2022	小原枝	原田町梶山田小原枝	50	40	50	2
2024	野々内	原田町小原野々内	50	35	30	3
2025	西谷	原田町小原	80	55	35	3
2026	峠	原田町小原	15	45	35	2
2027	中組	原田町小原	110	45	40	3
2028	溜屋	原田町小原溜屋	45	40	20	2
2029	多田野	原田町小原多田野	80	45	30	3
2030	多田野	原田町小原多田野	130	45	25	4
2032	石原	原田町小原	100	45	20	3
2033	矢内	原田町梶山田矢内	60	40	25	2
2034	平原山	原田町梶山田平原山	70	40	40	1

3 急傾斜地崩壊危険箇所

自然斜面 (1～4戸)

箇所番号	箇所名	位置	延長	傾斜度	斜面高さ	人家戸数
2035	平原山	原田町梶山田平原山	40	50	25	1
2036	矢原	原田町梶山田矢原	70	40	25	2
2037	大上	原田町梶山田大上	90	40	40	3
2038	安東	原田町梶山田安東	80	45	40	3
2039	安延	原田町梶山田安延	40	45	40	1
2041	中迫	原田町梶山田中迫	70	35	20	4
2042	門前	木ノ庄町木梨門前	60	40	30	3
2043	門前	木ノ庄町木梨門前	130	30	50	3
2045	木梨	木ノ庄町木梨	90	30	40	4
2046	木梨	木ノ庄町木梨	60	45	50	3
2048	木梨	木ノ庄町木梨	100	40	30	4
2050	瀬戸B	木ノ庄町木梨瀬戸	120	50	80	3
2051	瀬戸C	木ノ庄町木梨瀬戸	70	50	50	4
2052	瀬戸D	木ノ庄町木梨瀬戸	50	45	30	3
2053	瀬戸E	木ノ庄町木梨瀬戸	80	45	40	2
2054	瀬戸F	木ノ庄町木梨瀬戸	90	45	40	4
2055	瀬戸G	木ノ庄町木梨瀬戸	130	45	30	3
2057	白江A	美ノ郷町三成	155	45	50	2
2058	白江B	美ノ郷町三成	70	40	50	3
2059	白江C	美ノ郷町三成	105	45	30	2
2060	白江D	美ノ郷町三成	60	45	40	2
2061	山方A	木ノ庄町木梨山方	100	50	40	1
2062	西垣内	木ノ庄町木梨山方	100	45	10	3
2063	後垣内	西藤町後垣内	45	40	35	2
2064	後垣内	西藤町後垣内	50	40	25	3
2065	池之上A	西藤町後垣内	40	40	30	2
2066	池之上B	西藤町池之上	60	50	9	2
2067	光安	西藤町光安	35	70	7	2
2068	猪子迫	美ノ郷町猪子迫	90	34	48	4
2069	山戸B	西藤町上組	35	45	40	4
2070	国定	原田町梶山田国定	90	50	40	3
2071	宇戸	原田町梶山田国定	90	40	25	3
2072	鍛冶屋	原田町小原鍛冶屋	30	45	100	2
2073	吉井	原田町小原吉井	110	50	50	3
2074	吉井	原田町小原吉井	100	40	60	3
2076	中野上B	美ノ郷町中野中野上	130	45	30	3
2077	中野上C	美ノ郷町中野中野上	20	45	35	3
2078	中野上D	美ノ郷町中野中野上	40	45	40	1
2079	中野上E	美ノ郷町中野中野上	150	50	30	3
2080	中野上F	美ノ郷町中野中野上	90	40	40	3
2081	中野上G	美ノ郷町中野中野上	60	45	25	3
2082	中野上H	美ノ郷町中野中野上	65	45	35	1
2083	中野	美ノ郷町中野中野下	70	45	20	3
2084	中野下B	美ノ郷町中野中野下	105	45	40	2
2088	片側	美ノ郷町片側	65	32	101	2
2090	木ノ庄町	木ノ庄町木門田石畦	60	35	20	3
2091	木ノ庄町	美ノ郷町本郷	60	45	30	2

3 急傾斜地崩壊危険箇所

自然斜面 (1～4戸)

箇所番号	箇所名	位置	延長	傾斜度	斜面高さ	人家戸数
2092	石畦	木ノ庄町木門田石畦	70	30	20	2
2093	石畦	木ノ庄町木門田石畦	70	35	15	2
2094	石畦	木ノ庄町木門田石畦	70	40	50	2
2095	石畦	木ノ庄町木門田石畦	70	30	15	3
2096	下組B	美ノ郷町白江	70	45	40	4
2098	横道	美ノ郷町本郷横道	120	63	7	4
2099	横道	美ノ郷町本郷横道	150	55	14	3
2100	横道	美ノ郷町本郷横道	50	35	20	3
2101	阿吹A	美ノ郷町本郷	50	30	20	3
2102	阿吹B	美ノ郷町本郷	60	35	20	1
2104	泉	美ノ郷町中野泉	120	45	35	4
2105	久山田町	久山田町	160	35	30	3
2107	上組	久山田町上組	45	45	40	3
2109	西迫	吉和町西迫	75	40	30	4
2110	西迫	吉和町西迫	70	40	20	3
2111	神田町	神田町	30	45	5	2
2113	林	吉和町林	40	40	20	1
2115	門田町	栗原町	40	40	35	4
2116	川上	栗原町川上	30	40	20	3
2117	竹屋B	栗原町竹屋	50	40	10	3
2118	松岡	栗原町松岡	60	45	40	3
2120	三成	美ノ郷町三成	105	36	40	2
2121	三成	美ノ郷町三成	85	45	40	3
2122	三成	美ノ郷町三成	95	43	33	2
2123	三成	美ノ郷町三成	40	40	30	3
2124	白江	美ノ郷町白江	40	40	50	3
2125	白江	美ノ郷町白江	87	40	25	3
2126	才原	美ノ郷町三成才原	70	40	30	3
2127	新沖田	美ノ郷町三成新沖田	40	35	25	2
2128	新沖田	美ノ郷町三成新沖田	175	30	30	4
2129	猪子迫	美ノ郷町猪子迫	85	45	15	2
2130	猪子迫	美ノ郷町猪子迫	40	40	15	2
2131	猪子迫	美ノ郷町猪子迫	80	40	20	2
2132	下三成	美ノ郷町三成下三成	100	40	20	3
2134	泊	百島町泊	100	40	30	3
2135	美ノ郷町	美ノ郷町	73	60	6	4
2136	向山B	栗原町向山	40	30	10	4
2138	向山D	栗原町向山	70	60	8	3
2141	栗原東2丁目	栗原町2丁目	30	60	5	3
2143	門田町	門田町	60	40	30	4
2148	日比崎町	日比崎町	30	35	20	2
2150	吉浦町	吉浦町	40	50	30	3
2151	吉浦町	吉浦町	30	60	20	4
2152	手崎町	手崎町	40	70	14	4
2153	手崎町	手崎町	80	45	30	4
2154	手崎町	手崎町	80	30	8	4
2158	長江3丁目B	長江3丁目	30	40	30	4

3 急傾斜地崩壊危険箇所

自然斜面 (1～4戸)

箇所番号	箇所名	位置	延長	傾斜度	斜面高さ	人家戸数
2159	十四日町	十四日町	40	45	30	3
2161	旭丘	久保町旭丘	50	70	5	3
2163	久保町	久保町	55	35	30	3
2164	東久保町	坊地町	90	40	40	2
2166	長江1丁目	西久保町	100	65	7	2
2169	新高山C	新高山町	80	45	20	4
2171	阿草東組B	高須町阿草東組	35	45	25	3
2172	阿草東組	高須町阿草東組	40	35	20	3
2173	宇根	西藤町宇根	70	40	30	4
2174	青垣	西藤町青垣	30	55	30	4
2175	馬場	西藤町馬場	80	44	10	2
2180	横浜	高須町横浜	60	70	5	3
2182	高須町	高須町	20	45	20	2
2183	高須町	高須町	75	70	7	3
2184	浦崎町	浦崎町	150	45	20	4
2186	長迫	浦崎町長迫	80	55	7	3
2187	長迫	浦崎町長迫	90	33	16	2
2188	上組	浦崎町上組	120	45	20	3
2189	上組	浦崎町上組	100	60	20	4
2190	浦崎町	浦崎町	140	40	20	3
2191	田下	浦崎町田下	30	40	30	2
2192	犬吠	浦崎町犬吠	130	35	16	1
2193	犬吠	浦崎町犬吠	50	50	7	2
2196	亀迫	浦崎町亀迫	40	35	30	3
2197	新田	浦崎町新田	100	40	15	4
2198	開谷	浦崎町開谷	60	40	25	3
2199	海老	浦崎町海老	100	45	20	4
2201	海老	浦崎町海老	40	30	40	4
2202	浦崎町	浦崎町	150	45	25	2
2203	開谷	浦崎町開谷	45	40	10	2
2204	開谷	浦崎町開谷	60	40	15	2
2205	高尾	浦崎町高尾	120	35	15	3
2206	青木	浦崎町青木	90	45	40	4
2208	満越	浦崎町満越	70	40	40	4
2209	満越	浦崎町満越	130	40	30	4
2210	満越	浦崎町満越	30	40	20	3
2211	満越	浦崎町満越	40	40	30	2
2212	戸崎A	浦崎町戸崎	60	40	15	4
2213	高松A	浦崎町高松	60	40	40	2
2214	向東町	向東町	40	40	15	3
2215	彦ノ上	向東町彦ノ上	40	45	15	2
2217	谷水	向東町谷水	35	40	30	3
2218	建山	向東町建山	50	40	50	3
2219	寺岡	向東町寺岡	60	40	30	2
2220	向平	向東町向平	90	40	20	3
2225	大町	向東町大町	50	35	30	2
2226	古江奥C	向東町古江奥	70	45	30	2

3 急傾斜地崩壊危険箇所

自然斜面 (1～4戸)

箇所番号	箇所名	位置	延長	傾斜度	斜面高さ	人家戸数
2227	古江奥D	向東町古江奥	60	40	30	3
2229	大町	向東町大町	100	40	20	2
2230	森金	向東町森金	50	35	25	2
2231	百島町	百島町	40	30	20	2
2232	大福田	百島町大福田	50	40	20	2
2233	大福田	百島町大福田	80	45	25	4
2235	新涯	百島町新涯	20	35	15	2
2236	坂E	百島町坂	60	30	7	2
2239	浜田	重井町浜田	40	35	10	2
2240	山崎	重井町山崎	45	40	10	1
2242	北浜	重井町北浜	65	35	20	4
2243	船岩	重井町船岩	90	55	40	3
2244	平ヶ崎	中庄町平ヶ崎	40	35	20	1
2245	浜ノ奥	中庄町浜ノ奥	80	40	20	2
2246	珍行	中庄町珍行	60	35	15	2
2247	権防	中庄町権防	35	30	10	2
2248	田ノ奥	中庄町田ノ奥	30	30	15	3
2249	石丸	中庄町石丸	65	40	15	2
2250	下貝弦	中庄町下貝弦	50	30	15	3
2251	先王子	中庄町先王子	90	40	40	2
2252	神ヶ谷	中庄町神ヶ谷	50	30	10	2
2254	大山	中庄町大山	100	50	20	2
2255	奥山	中庄町奥山	70	40	10	3
2257	古川	田熊町古川	90	35	20	3
2258	奥ノ谷	田熊町奥ノ谷	40	35	15	2
2259	草迫	田熊町草迫	100	30	15	2
2260	油免	田熊町油免	80	35	15	3
2263	塩浜奥	田熊町塩浜奥	45	35	15	3
2264	遅根田奥	田熊町遅根田奥	60	30	10	3
2266	中安郷	原町中安郷	70	35	15	4
2268	沖浜	三庄町沖浜	25	35	20	3
2272	岡畑	三庄町岡畑	25	40	20	3
2275	平木	三庄町平木	45	30	25	3
2276	土井	三庄町土井	45	40	20	1
2277	片山	三庄町片山	90	40	15	3
2278	扇平良ノ上	椋浦町扇平良ノ上	130	35	30	3
2279	久保里	鏡浦町久保里	70	40	20	2
2280	平田	外浦町平田	70	40	20	3
2281	向山	外浦町向山	70	35	30	3
2284	片山	中庄町片山	50	35	30	3
2285	入川	中庄町入川	70	60	15	3
2287	馬之背	中庄町馬之背	60	30	15	1
2288	片苺	中庄町片苺	50	40	50	2
2291	古江	中庄町古江	60	35	20	3
2292	桐畑	中庄町桐畑	100	50	10	3
2293	松井	大浜町松井	50	50	25	2
2294	才崎	大浜町才崎	65	40	15	1

3 急傾斜地崩壊危険箇所

自然斜面 (1～4戸)

箇所番号	箇所名	位置	延長	傾斜度	斜面高さ	人家戸数
2295	大江	大浜町大江	65	35	10	2
2296	小浜	大浜町小浜	60	40	30	2
2297	押場	大浜町押場	75	40	15	1
2299	上坂	重井町上坂	50	45	15	2
2300	山之神	重井町山之神	50	40	25	2
2302	寺下	田熊町寺下	50	40	10	2
2304	瀬川	田熊町瀬川	110	40	10	3
2305	竹長頭	田熊町竹長頭	35	30	15	2
2307	コガキ	棕浦町コガキ	130	45	40	1
2308	宮城	洲江町宮城	80	40	40	3
2310	大谷	田熊町大谷	100	35	15	3
2311	三子松	土庄町三子松	50	35	10	2
2419	向井山東	瀬戸田町荻向井山東	160	50	20	4
2423	越地面	瀬戸田町名荷越地	120	60	7	3
2424	マリコ鼻	瀬戸田町名荷満越	75	45	5	2
2427	才崎	瀬戸田町名荷才崎	95	45	15	4
2428	才崎新開	瀬戸田町名荷才崎新開	70	50	10	4
2429	東郷	瀬戸田町名荷東郷	30	50	8	1
2432	大戸	瀬戸田町名荷大戸	90	45	15	3
2433	林西大谷	瀬戸田町林西大西	40	40	20	3
2435	林鉄壁	瀬戸田町林鉄壁	40	55	7	4
2439	下脇山	瀬戸田町林下脇山	40	45	10	1
2440	和木	瀬戸田町中野和木	30	45	15	2
2441	永木	瀬戸田町中野永木	80	55	10	4
2446	土居	瀬戸田町鹿田原土居	60	45	15	4
2456	谷川	瀬戸田町高根谷川	90	45	15	3
2458	谷川	瀬戸田町高根谷川	40	30	15	4
2460	場	瀬戸田町高根場	100	60	30	2
2461	満能	瀬戸田町福田満能	60	30	15	3
2462	切江	瀬戸田町高根切江	60	45	10	2
2465	天神東	瀬戸田町垂水天神東	40	35	10	2
2466	天神西	瀬戸田町垂水天神西	40	35	10	1
2467	家場	瀬戸田町垂水家場	40	45	15	2
2468	五本松	瀬戸田町荻五本松	30	50	15	3
2469	天神	瀬戸田町荻天神	60	50	15	4
2470	天神	瀬戸田町荻天神	100	45	13	3
2474	水瀬原	瀬戸田町荻水瀬原	50	40	10	2
2475	薊	瀬戸田町荻薊	60	40	15	2
2476	泊	瀬戸田町荻泊	40	50	15	2
2477	郷所	瀬戸田町荻郷所	40	45	15	1
2478	郷所	瀬戸田町荻郷所	60	35	10	1
2479	妙見	瀬戸田町荻妙見	50	45	15	3
2482	上御土居	瀬戸田町宮原上御土居	40	50	10	1
2483	平原	瀬戸田町宮原平原	30	40	10	3
2485	細田	瀬戸田町宮原細田	50	40	15	4
2486	光浄寺	瀬戸田町御寺光浄寺	60	40	10	3
2488	神東2	御調町神神東	40	35	30	3

3 急傾斜地崩壊危険箇所

自然斜面 (1～4戸)

箇所番号	箇所名	位置	延長	傾斜度	斜面高さ	人家戸数
2489	神東 3	御調町神神東	60	40	25	3
2490	神東 4	御調町神神東	30	35	25	1
2493	仲坪 2	御調町下山田仲坪	20	30	20	2
2495	手串谷	御調町大山田手串	80	45	15	2
2496	茶鼻堂 2	御調町大山田茶鼻堂	70	40	50	2
2497	井手ノ平	御調町大山田井手ノ平	30	60	15	3
2499	諸原 3	御調町市諸原	130	45	25	1
2502	鈴竹之内	御調町大原竹之内	50	50	15	2
2505	公文東 2	御調町公文往来平	30	35	15	2
2506	杉谷	御調町高尾久保田	80	35	20	3
2507	神東 1	御調町神神東	80	45	20	3
2508	仲坪 4	御調町綾目中坪	30	40	20	2
2510	中大原	御調町大原西谷	25	38	25	2
2511	今田仏谷	御調町今田中山	40	40	40	2
2512	実森	御調町綾目実森	30	55	30	1
2513	大田 2	御調町大田半田	50	35	30	2
2514	大田 4	御調町大田花ノ木	40	45	50	2
2517	諸原	御調町市諸原	100	60	50	2
2518	中連 1	御調町徳永白町	160	40	20	2
2519	後久 3	御調町綾目後久	20	45	30	2
2520	畠中 4	御調町綾目畠中	30	30	20	2
2521	場々之元 1	御調町綾目場々之元	120	45	20	2
2522	場々之元 2	御調町綾目場々之元	35	35	20	2
2523	中河原 1	御調町綾目中河原	30	45	30	2
2524	日傳極 1	御調町綾目日傳極	20	35	20	2
2525	日傳極 2	御調町綾目日傳極	30	45	20	2
2526	道添 1	御調町綾目道添	40	45	20	1
2527	中坪 1	御調町綾目中坪	50	45	15	2
2529	大木田	御調町今田大木田	40	40	15	2
2530	上田 1	御調町今田上田	30	30	15	2
2531	風森 1	御調町今田風森	140	35	20	2
2532	風森 3	御調町今田風森	170	45	20	2
2533	鹿ノ渡	御調町丸門田鹿ノ渡	40	45	20	3
2534	叶宗	御調町丸河南叶宗	80	50	40	2
2535	大羽谷	御調町丸河南大羽谷	50	40	30	2
2537	堂迫	御調町丸門田百町	40	40	30	1
2538	上り立 3	御調町植野上り立	80	45	40	2
2539	矢原 1	御調町植野矢原	70	45	20	2
2540	安平沖	御調町津蟹安平沖	90	40	20	2
2541	釜ヶ迫	御調町津蟹釜ヶ迫	110	60	18	3
2542	石ヶ坪	御調町津蟹石ヶ坪	80	60	15	2
2543	高杉 2	御調町野間高杉	140	45	20	2
2544	三信 2	御調町今田三信	80	45	20	2
2545	大通 1	御調町今田大通	120	45	20	3
2546	大通 2	御調町今田大通	130	40	18	2
2547	宮沖	御調町植野宮沖	120	60	15	3
2548	福井	御調町福井井領	110	40	25	2

3 急傾斜地崩壊危険箇所

自然斜面 (1～4戸)

箇所番号	箇所名	位置	延長	傾斜度	斜面高さ	人家戸数
2549	能万田	御調町津蟹能万田	120	45	50	3
2550	名見	御調町野間名見	70	45	10	1
2551	宮谷1	御調町野間宮谷	120	65	10	1
2552	輪勘定1	御調町津蟹輪勘定	60	40	30	3
2553	輪勘定2	御調町津蟹輪勘定	110	40	30	4
2554	深田1	御調町津蟹深田	100	45	20	2
2556	上り立1	御調町植野上り谷	60	45	25	2
2557	上り立2	御調町植野上り谷	60	45	25	2
2558	大畑谷	御調町大山田大畑谷	20	60	10	2
2559	東谷平	御調町千堂東谷平	60	40	30	2
2560	上千堂	御調町千堂東谷平	100	35	20	3
2561	本大段	御調町本大段	50	40	20	1
2562	本天神前	御調町本天神前	30	40	15	2
2563	三郎丸	御調町三郎丸廣貞	80	45	40	2
2564	掛上	御調町大蔵掛	100	45	20	4
2565	湯舟	御調町菅湯舟	40	35	30	1
2566	野畠	御調町菅黒瀬	150	45	25	1
2567	則清1	御調町大塔則清	90	45	30	2
2569	下大塔	御調町大塔岡田	40	45	50	1
2570	谷下1	御調町仁野沼田	50	45	30	2
2571	谷下2	御調町仁野沼田	80	45	40	3
2573	谷中2	御調町仁野沼田	40	45	20	1
2575	谷中4	御調町仁野岡田沖	70	45	30	2
2577	谷中6	御調町仁野岡田沖	40	45	20	3
2578	野呂	御調町仁野坊江	50	30	15	3
2579	平木2	御調町平木古屋谷	70	40	30	3
2580	ナカヤ1	御調町大塔ナカヤ	50	45	20	3
2581	ナカヤ3	御調町大塔大谷	50	40	30	2
2582	仁井出3	御調町大塔仁井谷	40	55	20	2
2584	隠地3	御調町菅向山	90	50	15	2
2585	前々後2	御調町菅堂角	120	45	20	2
2586	後谷1	御調町菅後谷	100	40	50	3
2591	釜窪1	御調町釜窪天地	80	45	40	2
2592	江田下1	御調町江田後久	60	45	50	4
2593	江田西1	御調町江田山根	60	35	40	2
2594	江田西2	御調町江田山根	70	35	30	2
2595	江田東2	御調町江田下峠	30	45	15	2
2596	菅3	御調町菅竹之迫	80	40	20	3
2598	峠3	御調町菅峠	60	40	70	2
2599	四通路	御調町菅峠	60	30	30	2
2604	才ノ奥	御調町国守大平	40	40	40	3
2634	江奥	向島町江奥南灰原	110	35	20	3
2645	道越	向島町道越峠	25	40	25	3
2646	長者ヶ原	向島町長者ヶ原才神西	55	40	25	3
2650	津部田	向島町津部田元池ノ奥	35	45	30	2
2656	毘沙郷	向島町毘沙郷鼻操	58	35	30	2
2833	関屋A	高須町関屋	80	45	10	14

3 急傾斜地崩壊危険箇所

自然斜面 (1～4戸)

箇所番号	箇所名	位置	延長	傾斜度	斜面高さ	人家戸数
4892	兵庫	西藤町兵庫	120	45	10	3
4893	太田	高須町関屋向	130	50	14	2
4894	千光寺下	浦崎町	30	40	7	4
4895	石山	浦崎町石山	50	50	12	3
4896	諏訪加茂神社浦	高須町太田	50	70	13	4
4898	久保C	久保町	90	30	50	3
4900	坂B	百島町坂	110	45	20	3
4901	福田A	百島町福田	100	40	15	3
4902	郷C	百島町郷	70	40	30	3
4904	西犬吠B	浦崎町西犬吠	30	30	12	2
4905	古市B	浦崎町古市	20	40	20	4
4906	乗越C	浦崎町乗越	20	40	10	2
4907	高松B	浦崎町高松	20	40	30	2
4910	道越D	向東町清水平	30	35	10	2
4911	箱石D	向東町箱石	30	45	30	2
4912	箱石E	向東町箱石	40	35	15	3
4913	高頭B	吉和町高頭	30	35	20	4
4914	有江A	高須町	60	40	10	3
4916	関屋D	高須町関屋	50	50	10	2
4917	大迫E	栗原町大迫	20	45	40	1
4918	上組C	久山田町上組	40	45	20	2
4920	盛武前山B	久山田町盛武前山	20	50	18	4
4921	盛武前山C	久山田町盛武前山	30	45	27	4
4922	中野下G	美ノ郷町中野中野下	30	30	20	2
4923	青谷	原田町小原青谷	40	35	40	1
4924	中組C	原田町中組	70	45	10	3
4925	溜屋B	原田町溜屋	50	50	20	2
4926	石原B	原田町小原石原	100	40	30	2
4927	平原山B	原田町梶山田平原山	50	40	60	1
4928	池之上D	西藤町上組	50	45	25	3
4929	瀬戸I	木ノ庄町木梨瀬戸	50	40	50	2
4931	畦迫D	木ノ庄町木梨山方清宗	30	40	20	1
4932	門田H	木ノ庄町木梨門田	70	40	30	2
4933	門田I	木ノ庄町木梨門田	50	45	20	2
4934	市原B	木ノ庄町市原	40	55	37	3
4935	木門田B	木ノ庄町木門田	100	40	60	3
4936	吉井谷D	木ノ庄町木門田吉井	30	40	40	4
4937	竜泉寺谷B	木ノ庄町木門田竜泉寺谷	40	45	35	3
4938	竜泉寺谷C	木ノ庄町木門田竜泉寺谷	40	40	40	2
4939	国信B	木ノ庄町畑国信	60	40	30	2
4940	東畑B	木ノ庄町畑	100	45	30	4
4941	東畑C	木ノ庄町畑	30	40	30	3
4942	畑C	木ノ庄町畑	40	30	20	2
4943	石畦D	木ノ庄町木門田石畦	40	35	30	2
4944	馬場B	西藤町馬場	30	50	8	2
4945	阿吹D	美ノ郷町阿吹	20	50	14	2
4946	本郷B	美ノ郷町本郷別所	50	40	30	1

3 急傾斜地崩壊危険箇所

自然斜面 (1～4戸)

箇所番号	箇所名	位置	延長	傾斜度	斜面高さ	人家戸数
4947	竹屋D	栗原町竹屋	30	45	25	3
4948	竹屋E	栗原町竹屋	30	30	30	4
4949	大地	栗原町大地	30	30	30	3
4951	元の州B	吉和西元町	40	40	40	3
4952	森末	久山田町森末	40	35	20	4
4954	彦ノ上西B	向東町彦ノ上三区	30	35	20	4
4955	吉井谷E	木ノ庄町木門田吉井	50	50	30	4
4957	上組B	久山田町上組	60	40	20	3
4958	高頭C	吉和町高頭	40	30	20	2
4959	潮見G	桜町	40	50	30	4
4960	有江B	高須町	50	50	30	3
4961	白江F	木ノ庄町白江	80	40	59	2
4962	瀬戸J	木ノ庄町木梨瀬戸	40	40	40	3
4963	門田L	木ノ庄町木梨門田	70	40	30	2
4965	寺谷B	木ノ庄町市原寺谷	40	40	40	2
4966	末政C	木ノ庄町木門田末政	50	45	25	2
4967	元広C	原田町梶山田上小味	50	45	30	2
4968	畦迫F	木ノ庄町木梨山方清宗	40	45	20	1
4970	阿草東組D	高須町阿草東組	80	45	10	2
4971	東則末C	東則末町	60	70	15	4
4973	別所B	美ノ郷町本郷別所	50	40	20	1
4974	摩訶屋	原田町摩訶屋	25	45	15	2
4976	鍛冶屋	原田町小原鍛冶屋	40	45	50	2
4977	中野下	美ノ郷町中野中野下	55	35	25	4
4978	木ノ庄町	木ノ庄町木門田	75	40	40	3
4979	阿草東組C	高須町阿草東組	30	45	30	4
4981	田下	浦崎町田下	30	33	30	2
4982	亀迫	浦崎町	30	40	20	2
4983	浦崎町	浦崎町乗越	40	40	20	1
4984	大町	向東町大町	50	40	25	4
4985	伊浜新開A	重井町伊浜新開	50	35	15	2
4988	船附	田熊町船附	30	70	15	3
4989	浜谷	原町浜谷	80	50	7	2
4990	土居	原町土居	40	30	5	3
4991	小迫	原町小迫	45	40	10	2
4994	長沢	田熊町長沢	35	50	5	3
4995	見取	田熊町見取	35	80	12	2
4997	小長崎A	土生町小長崎	40	45	15	2
4998	小田C	三庄町小田	25	35	8	2
4999	西奥A	外浦町西奥	110	35	40	3
5001	六郎	中庄町六郎	70	35	40	2
5003	浜ノ奥	中庄町浜ノ奥	30	40	20	2
5004	城ノ平	土生町城ノ平	45	45	20	4
5005	江良	三庄町江良	50	30	10	2
5006	内梶	外浦町内梶	40	45	20	4
5060	津部田	向島町津部田大谷	30	35	20	2
5061	郷座	向島町干汐郷座	40	35	20	4

3 急傾斜地崩壊危険箇所

自然斜面 (1～4戸)

箇所番号	箇所名	位置	延長	傾斜度	斜面高さ	人家戸数
5062	串山	向島町干汐串山	90	40	50	3
5063	北灰原	向島町江奥北灰原	30	40	50	2
5064	木谷	向島町江奥木谷	60	30	30	3
5065	国米谷	向島町津部田国米谷	80	32	12	3
5067	毘沙郷	向島町岩子島川之奥	80	35	20	4
5068	江奥	向島町江奥北灰原	35	35	40	2
5070	川尻	向島町川尻竿田ノ内	30	40	30	3
5071	津部田	向島町津部田大判谷	50	30	10	2
5074	後前後	御調町菅仲山	80	45	20	2
5075	聖平	御調町平木聖平	120	40	30	2
5076	谷	御調町仁野前田	100	45	25	3
5077	下大塔 2	御調町大塔岡田	130	45	50	4
5079	向山 1	御調町大田向山	110	55	30	3
5080	向山 2	御調町大田	70	55	25	3
5081	高神	御調町徳永高神	60	45	30	3
5082	長江谷	御調町徳永	70	45	20	2
5083	沖綾目 3	御調町綾目高畑	60	30	10	2
5084	般山	御調町丸門田般山	50	30	35	1
5085	要后山	御調町津蟹要后山	60	45	17	3
5086	中山	御調町菅中山	40	70	7	2
5087	仁井出 5	御調町大塔仁井出	40	60	20	2
5088	大久保	御調町大塔大久保	60	35	30	4
5089	奥山	御調町仁野奥山	50	45	20	2
5090	下大塔 5	御調町大塔良ノ上	60	45	50	1
5091	石舟 3	御調町大山田後呂谷	60	40	20	2
5092	石舟 4	御調町大山田後呂谷	30	45	20	2
5093	石舟 5	御調町大山田後呂谷	60	50	30	2
5094	平岩	御調町大山田平岩	70	45	25	2
5095	申石	御調町千堂申石	60	35	40	2
5096	下千堂 5	御調町千堂行社	50	40	30	1
5097	畑口	御調町三郎丸畑口	70	40	30	2
5098	観音迫	御調町三郎丸観音迫	100	40	30	3
5099	上田 2	御調町今田上田	60	45	15	2
5100	石舟 2	御調町大山田北迫	30	40	10	2
5102	小猿 7	御調町大山田小猿	50	40	20	2
5103	上千堂 1	御調町千堂西谷平	20	40	30	3
5104	本河崎 1	御調町本河崎	30	45	15	1
5105	江田下 2	御調町江田後久	60	35	60	3
5106	国守 1	御調町国守段原	50	40	35	2
5108	土井ノ内	御調町市土井ノ内	90	45	40	2
5136	満越	瀬戸田町名荷満越	100	50	8	2
5138	才崎	瀬戸田町名荷才崎	50	30	10	3
5139	瀬戸田潮音山	瀬戸田町瀬戸田潮音山	20	50	15	2
5141	荻向井山	瀬戸田町荻向井山	60	40	20	1
5142	名荷西来縁	瀬戸田町名荷西来縁	60	45	20	2
5143	名荷小坂田	瀬戸田町名荷小坂田	40	30	20	1
5144	高根大敏谷	瀬戸田町高根大敏谷	40	50	15	3

3 急傾斜地崩壊危険箇所

自然斜面 (1～4戸)

箇所番号	箇所名	位置	延長	傾斜度	斜面高さ	人家戸数
5145	高根谷川	瀬戸田町高根谷川	50	35	25	4
5146	福田一本松	瀬戸田町福田一本松	40	50	13	2
5147	宮原宝仙坊	瀬戸田町宮原宝仙坊	100	35	20	2
5148	高根切江	瀬戸田町高根切江	50	50	10	2
5149	名荷花ノ木	瀬戸田町名荷花ノ木	50	30	10	1
5150	名荷山室	瀬戸田町名荷山室	50	45	18	2
5151	名荷立畑	瀬戸田町名荷立畑	70	45	30	1
5152	名荷中来縁	瀬戸田町名荷中来縁	40	40	10	4
5153	脇下中野	瀬戸田町中野脇下	30	40	15	2
5157	向井	瀬戸田町宮原向井	30	60	10	4
6486	中大原 4	御調町大原芝谷	30	35	13	1
10011	石畦	木ノ庄町木門田石畦	50	50	20	3
10012	吉井谷	木ノ庄町木門田吉井	50	45	30	1
10013	竜泉寺谷	木ノ庄町木門田竜泉寺谷	50	45	40	1
10014	寺谷	木ノ庄町市原寺谷	50	50	30	1
10015	市原	木ノ庄町市原	50	45	30	1
10016	伊予兼	木ノ庄町市原	50	35	30	1
10017	門田	木ノ庄町木梨門田	50	40	30	1
10018	門田	木ノ庄町木梨門田	50	45	20	3
10019	門前	木ノ庄町木梨	50	50	20	1
10020	行実	木ノ庄町木梨	50	35	20	1
10021	行実	木ノ庄町木梨	50	35	25	1
10022	行実	木ノ庄町木梨	50	55	25	1
10023	古引	原田町梶山田古引	50	45	50	1
10024	古引	原田町梶山田古引	50	45	25	1
10025	古引	原田町梶山田古引	30	45	30	1
10026	別所	原田町小原別所	50	45	30	1
10027	中組	原田町小原中組	40	40	30	1
10028	多田野	原田町小原多田野	60	45	30	1
10029	多田野	原田町小原多田野	40	45	40	1
10030	広保	原田町小原広保	50	40	40	1
10031	広保	原田町小原広保	30	40	30	1
10032	矢原	原田町梶山田矢原	50	45	15	1
10033	大上	原田町梶山田大上	50	45	25	1
10034	梶山田下組	原田町梶山田安東	50	55	20	1
10035	有光	原田町梶山田有光	50	35	15	1
10036	有光	原田町梶山田有光	60	45	30	2
10037	中迫	原田町梶山田中迫	50	35	30	2
10038	行実	木ノ庄町木梨	30	35	20	3
10039	門前	木ノ庄町木梨	50	45	30	1
10040	門前	木ノ庄町木梨	40	40	30	1
10041	木梨	木ノ庄町木梨	50	40	30	1
10042	木梨	木ノ庄町木梨	40	40	30	1
10043	木梨	木ノ庄町木梨	50	35	30	1
10044	瀬戸	木ノ庄町木梨瀬戸	50	40	20	1
10045	門田	木ノ庄町木梨門田	40	40	30	1
10046	白江	美ノ郷町白江	60	40	50	1

3 急傾斜地崩壊危険箇所

自然斜面 (1～4戸)

箇所番号	箇所名	位置	延長	傾斜度	斜面高さ	人家戸数
10047	畦迫	木ノ庄町木梨山方	30	40	20	2
10048	畦迫	木ノ庄町木梨山方	50	40	20	1
10049	神田	原田町梶山田神田	50	35	15	1
10050	神田	原田町梶山田神田	50	45	25	1
10051	源入	西藤町源入	50	50	30	1
10052	源入	西藤町源入	80	45	30	3
10053	摺木	西藤町摺木	50	40	40	1
10054	西藤町	西藤町上組	50	45	40	2
10055	宇戸	原田町梶山田国定	60	50	30	1
10056	金光	原田町小原鍛冶屋	50	40	30	1
10057	吉井	原田町小原吉井	40	40	30	1
10058	木ノ庄町	木ノ庄町市原	50	45	30	1
10059	中野上	美ノ郷町中野中野上	60	40	25	2
10060	中野上	美ノ郷町中野中野上	30	45	40	1
10061	中野上	美ノ郷町中野中野上	50	45	30	1
10062	中野上	美ノ郷町中野中野上	50	40	25	1
10063	中野上	美ノ郷町中野中野上	50	35	30	1
10064	中野上	美ノ郷町中野中野上	30	40	30	1
10065	中野下	美ノ郷町中野中野下	30	40	25	1
10066	中野	美ノ郷町中野中野下	50	45	35	1
10067	中野	美ノ郷町中野中野下	50	45	30	1
10068	中野下	美ノ郷町中野中野下	50	35	20	1
10069	木ノ庄町	木ノ庄町木門田石畦	40	35	30	2
10070	下組	美ノ郷町本郷横道	30	35	20	1
10071	木舟	美ノ郷町本郷木舟	50	40	40	2
10072	阿吹	美ノ郷町本郷	50	35	20	2
10073	山郷	美ノ郷町本郷別所	50	40	20	1
10074	大迫	栗原町大迫	50	45	30	1
10075	福地町	福地町	50	40	30	1
10076	福地町	福地町	30	35	20	1
10077	竹屋	栗原町竹屋	30	40	30	1
10078	松岡	栗原町松岡	40	40	50	1
10079	新沖田	美ノ郷町三成新沖田	20	40	40	1
10080	下三成	美ノ郷町三成下三成	50	45	20	1
10081	柳井	西藤町柳井	40	40	30	1
10082	志村	西藤町	40	35	30	1
10083	東則未町	東則未町	50	40	30	3
10084	門田町	門田町	50	45	30	1
10085	門田町	門田町	30	50	25	2
10086	潮見町	潮見町	25	50	30	4
10087	吉浦町	吉浦町	40	40	20	1
10088	大山田	高須町大山田	40	40	25	1
10089	長江3丁目	長江3丁目	50	35	20	1
10090	阿草上	高須町阿草上	30	30	15	2
10091	東畑	木ノ庄町畑	50	40	30	3
10092	上組	浦崎町上組	50	40	25	2
10093	犬吠	浦崎町犬吠	50	45	30	1

3 急傾斜地崩壊危険箇所

自然斜面 (1～4戸)

箇所番号	箇所名	位置	延長	傾斜度	斜面高さ	人家戸数
10094	犬吠	浦崎町犬吠	50	35	15	1
10095	新田	浦崎町開谷	30	35	15	1
10096	高尾	浦崎町高尾	30	45	15	1
10097	乗越	浦崎町乗越	40	35	30	1
10098	乗越	浦崎町乗越	50	40	30	1
10099	西谷	向東町彦ノ上三区	50	45	40	1
10100	古江奥	向東町沖新田	30	50	30	1
10101	沖新田	向東町沖新田	50	30	20	1
10102	大町	向東町大町	30	40	15	1
10103	大町	向東町大町	80	30	15	2
10104	大町	向東町大町	30	45	20	1
10105	向東町	向東町森金	40	70	5	1
10106	海老呑	百島町海老呑	50	35	30	1
10107	行実	木ノ庄町木梨	50	50	40	1
10108	坂	百島町坂	100	45	30	2
10109	三成D	美ノ郷町三成	100	45	25	2
10110	市原A	木ノ庄町市原	50	45	30	1
10111	門田A	木ノ庄町木梨門田	60	45	50	1
10112	家政A	木ノ庄町木梨家政	50	50	50	1
10113	瀬戸A	木ノ庄町木梨瀬戸	80	45	30	2
10114	有光A	原田町梶山田有光	50	50	30	2
10115	吉井A	原田町梶山田吉井	50	45	40	2
10116	実角A	美ノ郷町本郷実角	80	45	25	1
10117	石畦E	美ノ郷町本郷石畦	60	45	30	1
10118	西藤B	西藤町	50	45	40	2
10119	美ノ郷町A	美ノ郷町	80	45	30	1
10120	美ノ郷町B	美ノ郷町	50	40	20	1
10121	上組D	久山田町上組	60	35	30	3
10122	向東町D	向東町	80	45	20	2
10123	向東町E	向東町	200	55	10	4
10124	浦崎町D	浦崎町	50	50	10	1
10125	浦崎町E	浦崎町	100	45	25	2
10126	浦崎町F	浦崎町	50	45	20	1
10127	浦崎町G	浦崎町	50	45	20	1
10128	伊浜新開	重井町伊浜新開	50	50	10	1
10129	陣貝	中庄町陣貝	35	40	15	1
10130	前安郷	土生町前安郷	110	50	20	1
10131	家老渡	三庄町家老渡	35	40	15	1
10132	妙見山	三庄町妙見山	30	35	15	1
10134	梶浜	外浦町梶浜	50	40	50	3
10135	中井津	原町中井津	100	45	20	2
10136	権現	中庄町権現	70	40	15	1
10137	松本	中庄町松本	70	70	15	1
10138	大開	中庄町大開	70	40	20	3
10139	上大江奥	中庄町上大江奥	40	35	15	1
10140	馬神新開	重井町馬神新開	70	45	30	1
10141	道先	洲江町道先	50	35	20	1

3 急傾斜地崩壊危険箇所

自然斜面 (1～4戸)

箇所番号	箇所名	位置	延長	傾斜度	斜面高さ	人家戸数
10142	鹿田	田熊町鹿田	40	40	10	3
10143	久保A	重井町久保	120	50	10	2
10144	田熊	田熊町田熊	40	60	10	1
10145	三庄	三庄町三庄	30	50	5	1
10146	折古	三庄町折古	70	60	12	2
10265	高井口	瀬戸田町名荷高井口	50	35	20	1
10266	高井口	瀬戸田町名荷高井口	70	30	5	1
10267	高井口	瀬戸田町名荷高井口	40	35	10	1
10268	横尾	瀬戸田町名荷横尾	70	40	20	2
10269	三軒家	瀬戸田町林三軒家	40	40	15	1
10270	東大谷	瀬戸田町林東大谷	30	45	10	1
10271	西大谷	瀬戸田町林西大谷	40	30	15	1
10272	鉄壁	瀬戸田町林鉄壁	50	30	20	1
10273	脇下中野	瀬戸田町中野脇下	70	45	8	4
10274	潮音山	瀬戸田町瀬戸田潮音山	120	45	10	1
10275	大渡谷	瀬戸田町瀬戸田大渡谷	35	40	10	1
10276	江処	瀬戸田町福田江処	40	40	15	2
10277	大妻谷	瀬戸田町福田大妻谷	50	30	10	1
10278	大妻谷	瀬戸田町福田大妻谷	30	40	50	1
10279	三瀬尾	瀬戸田町高根三瀬尾	20	60	5	1
10280	長光	瀬戸田町高根長光	40	30	20	1
10281	谷川	瀬戸田町高根谷川	40	45	20	1
10282	谷川	瀬戸田町高根谷川	40	50	25	1
10283	葭浦	瀬戸田町高根	40	40	5	1
10284	峠尾	瀬戸田町高根峠尾	70	40	20	1
10285	葭浦	瀬戸田町高根葭浦	50	45	10	1
10286	葭浦	瀬戸田町高根葭浦	50	30	10	1
10287	天神東	瀬戸田町垂水天神東	30	35	10	1
10288	谷国	瀬戸田町荻谷国	30	30	15	1
10289	下大谷	瀬戸田町荻下大谷	20	35	15	1
10290	平時	瀬戸田町荻平時	20	30	7	1
10291	長時	瀬戸田町荻長時	20	35	10	1
10292	宮床地	瀬戸田町荻宮床地	60	40	15	1
10293	清水	瀬戸田町荻清水	30	40	20	1
10294	相田原	瀬戸田町荻相田原	35	30	10	1
10295	平原	瀬戸田町荻平原	60	45	20	1
10296	泊り	瀬戸田町荻泊り	25	30	10	1
10297	泊り	瀬戸田町荻泊り	15	55	15	1
10298	前田	瀬戸田町荻前田	80	40	20	1
10299	胡迫	瀬戸田町荻胡迫	60	55	15	1
10300	妙見	瀬戸田町宮原妙見	50	45	25	1
10301	宝仙坊	瀬戸田町宮原宝仙坊	40	35	10	2
10302	山之神	瀬戸田町御寺山之神	50	35	20	2
10303	細田	瀬戸田町御寺細田	50	40	5	1
10304	細田	瀬戸田町御寺細田	50	40	10	2
10305	光浄寺	瀬戸田町御寺光浄寺	45	45	10	1
10306	御堂山	瀬戸田町御寺御堂山	80	45	20	1

3 急傾斜地崩壊危険箇所

自然斜面 (1～4戸)

箇所番号	箇所名	位置	延長	傾斜度	斜面高さ	人家戸数
10307	辺迫	瀬戸田町御寺辺迫	70	40	30	1
10308	福田A	瀬戸田町福田	80	55	15	1
10309	御寺A	瀬戸田町御寺	150	45	30	1
10310	名荷	瀬戸田町名荷	45	45	5	1
10311	高根	瀬戸田町高根	50	45	30	1
10312	御寺B	瀬戸田町御寺	70	45	6	4
10313	福田B	瀬戸田町福田	50	40	25	1
10314	国守6	御調町菅大坪	100	45	30	2
10315	才迫2	御調町市才迫	40	55	30	2
10316	花尻	御調町花尻	90	45	50	2
10317	福井2	御調町福井川谷	25	45	30	1
10318	能万田2	御調町津蟹能万田	45	35	30	1
10319	切提	御調町津蟹切提	25	32	20	1
10320	宮谷2	御調町野間宮谷	35	40	15	1
10321	奥谷2	御調町津蟹深田	30	40	20	1
10322	池ノ谷1	御調町植野池ノ谷	25	35	15	1
10323	池ノ谷2	御調町植野池ノ谷	45	45	20	1
10324	矢原3	御調町津蟹矢原	65	50	20	1
10325	隠迫	御調町津蟹隠迫	60	60	15	1
10326	石目田	御調町野間石目田	30	45	15	1
10327	三信1	御調町今田三信 (三信)	45	40	15	1
10328	石原	御調町植野石原 (山崎)	50	45	17	1
10329	上り立4	御調町植野上り立	65	40	15	1
10330	風森2	御調町今田風森	80	45	15	1
10331	大迫田	御調町丸門田大迫田	70	45	10	1
10332	新開	御調町丸門田新開	35	45	20	1
10333	明神沖	御調町丸門田明神沖	30	60	10	1
10334	東中倉1	御調町丸門田東中倉	70	40	20	3
10335	東中倉2	御調町丸門田東中倉	40	40	20	1
10336	山根1	御調町丸門田山根 (吉田)	95	35	35	2
10337	山根2	御調町丸門田山根 (山根)	55	40	20	1
10338	石丸	御調町徳永石丸	35	40	20	1
10339	中連2	御調町徳永百町	40	40	35	1
10340	雨迫1	御調町綾目上峠	40	40	20	2
10341	雨迫2	御調町綾目上峠 (宮迫)	25	40	20	1
10342	雨迫3	御調町綾目上峠 (松井)	30	35	20	1
10343	少田	御調町綾目少田 (別所)	75	35	10	1
10344	晋造	御調町綾目晋造	45	45	15	1
10345	森屋	御調町綾目森屋 (広安)	30	45	15	1
10346	後久1	御調町綾目後久 (国西)	30	40	30	1
10347	後久2	御調町綾目後久	40	45	50	1
10348	大坪	御調町綾目大坪	50	50	30	1
10349	畠中1	御調町綾目畠中	30	40	20	2
10350	畠中2	御調町綾目畠中	40	35	30	1
10351	畠中3	御調町綾目畠中	40	40	40	1
10352	迫添1	御調町綾目道添 (岡)	20	35	15	2
10353	中坪2	御調町綾目中坪	45	50	20	1

3 急傾斜地崩壊危険箇所

自然斜面 (1～4戸)

箇所番号	箇所名	位置	延長	傾斜度	斜面高さ	人家戸数
10354	鈴蔵座	御調町大原蔵座 (下岡)	30	30	30	2
10355	中大原 1	御調町大原不勘堂	30	40	15	1
10356	中大原 2	御調町大原不勘堂	40	48	7	1
10357	中大原 6	御調町大原西谷	40	45	18	1
10358	仏谷 2	御調町大原岡田 (新谷)	30	35	20	1
10359	今田仏谷 1	御調町今田中山 (兼為)	60	45	40	1
10360	山岡 1	御調町野間掛田	40	45	15	1
10361	山岡 4	御調町野間山崎 (林寛)	30	40	15	1
10362	山岡 5	御調町野間山崎 (内海)	20	45	40	2
10363	山岡 7	御調町野間山崎 (実森)	20	40	15	1
10364	公文西 2	御調町公文土井	60	42	18	2
10365	大田 1	御調町大田宮ノ下	50	55	30	1
10366	鈴竹之内 2	御調町大原竹之内	40	30	13	1
10367	鈴鷹山 1	御調町大原鷹山 (上義)	20	45	13	1
10368	鈴鷹山 2	御調町大原鷹山 (上豊)	40	50	10	1
10369	鈴鷹山田	御調町大原鷹山 (小林)	30	45	20	1
10370	公文東 4	御調町公文大西	20	48	30	1
10371	公文東 5	御調町公文磯河 (平田)	50	50	15	1
10372	杉谷 1	御調町高尾久保田	40	35	20	1
10373	花ノ木	御調町貝ヶ原船山口	65	45	40	1
10374	杉田車 1	御調町貝ヶ原曾根田	40	40	25	1
10375	杉田車 2	御調町貝ヶ原迫谷 (日研)	40	35	30	1
10376	杉田車 3	御調町貝ヶ原桂ヶ峠	70	40	30	1
10377	石舟 1	御調町大山田掛田	20	35	10	1
10378	茶堂鼻 1	御調町大山田茶堂鼻	40	45	25	1
10379	蔵馴 1	御調町大山田蔵馴 (奥谷)	30	40	50	1
10380	蔵馴 3	御調町大山田蔵馴	50	45	30	1
10381	井手ノ平 2	御調町大山田井手ノ平	30	40	15	2
10382	中蔵谷 1	御調町大山田中蔵谷	150	50	15	1
10383	中蔵谷 2	御調町大山田中蔵谷	30	60	10	1
10384	中蔵谷 3	御調町大山田中蔵谷	40	45	20	1
10385	小猿 1	御調町大山田小猿 (鹿田)	50	40	30	1
10386	小猿 2	御調町大山田小猿 (川本)	60	40	50	1
10387	小猿 3	御調町大山田小猿 (下向)	50	40	30	1
10388	小猿 4	御調町大山田小猿	40	45	50	1
10389	小猿 5	御調町大山田小猿	40	40	15	1
10390	小猿 6	御調町大山田小猿 (殿山)	40	40	50	1
10391	小猿 8	御調町大山田小猿 (竹森)	60	40	50	1
10392	畑谷 1	御調町大山田畑谷 (藤岡)	30	45	15	1
10393	畑谷 2	御調町大山田畑谷 (岡)	70	40	15	1
10394	下田 3	御調町千堂下田 (山下)	70	35	25	1
10395	西谷平 4	御調町千堂西谷平	55	35	20	1
10396	西谷平 5	御調町千堂西谷平	60	60	16	1
10397	大畑谷 2	御調町大山田千堂 (坂本)	35	35	20	1
10398	下千堂 1	御調町千堂三本木	20	35	15	1
10399	下千堂 2	御調町千堂三本木 (登)	40	45	15	1
10400	下千堂 3	御調町千堂三本木	30	35	10	1

3 急傾斜地崩壊危険箇所

自然斜面 (1～4戸)

箇所番号	箇所名	位置	延長	傾斜度	斜面高さ	人家戸数
10401	下千堂 4	御調町千堂下田	30	32	30	1
10402	本河崎 2	御調町本河崎	25	35	15	1
10403	掛中	御調町大蔵掛	90	40	50	1
10404	掛下	御調町大蔵掛	45	40	55	2
10405	下大塔 1	御調町大塔下垣内	40	45	30	1
10406	下大塔 4	御調町大塔下垣内	30	40	50	1
10407	谷上 1	御調町仁野岡田沖	25	40	30	1
10408	谷上 3	御調町仁野岡田沖	80	40	30	1
10409	平木 1	御調町平木林宇根	50	35	15	2
10410	一ト手屋谷 1	御調町大塔一ト手屋谷	50	50	50	1
10411	一ト手屋谷 2	御調町大塔一ト手屋谷	40	40	50	1
10412	則清 3	御調町大塔前 (則清勇)	30	35	40	3
10413	則清 4	御調町大塔前 (柳)	50	50	60	1
10414	ナカヤ 2	御調町大塔大谷	55	40	50	1
10415	仁井出 1	御調町大塔仁井出	60	30	30	1
10416	仁井出 2	御調町大塔仁井出	30	40	50	1
10417	仁井出 4	御調町大塔仁井出	40	55	15	1
10418	前熊後	御調町菅長峯	50	45	50	1
10419	隠地 1	御調町菅大坪	50	45	30	1
10420	奥谷 1	御調町白太奥谷 (岡川)	80	40	50	1
10421	奥谷 2	御調町白太奥谷	65	30	30	2
10422	後谷 4	御調町白太後谷	55	40	20	1
10423	中原	御調町中原横山田	50	35	20	1
10424	曾川	御調町大町曾川 (野田)	35	35	20	1
10425	釜窪 2	御調町釜窪天地	40	45	25	1
10426	城根	御調町大町城根	50	35	20	1
10427	上總 1	御調町大町上總	30	35	30	1
10428	上總 2	御調町大町上總	40	45	50	1
10429	江田東 1	御調町江田竹之平	45	40	12	1
10430	江田西 3	御調町江田森垣内	45	45	40	2
10431	大谷 1	御調町菅大谷 (栗原)	70	40	15	1
10432	菅 1	御調町菅竹之迫	65	45	20	1
10433	菅 2	御調町菅竹之迫	25	40	20	1
10434	峠 1	御調町菅峠	35	40	20	2
10435	国守 2	御調町国守實久	40	40	40	1
10436	土井ノ内 1	御調町市土井ノ内	45	50	30	1
10437	峠 1	御調町菅峠	50	40	30	1
10438	津蟹 A	御調町津蟹	70	42	20	1
10439	植野	御調町植野	65	42	35	1
10440	綾目	御調町綾目	120	38	40	1
10441	公文西 4	御調町公文西	45	45	15	2
10442	下山田	御調町下山田	75	55	15	2
10443	大山田 A	御調町大山田	60	45	30	2
10444	岩根 A	御調町岩根	75	45	40	1
10445	国守 4	御調町国守	75	50	20	1
10446	国守 5	御調町国守	75	45	17	1
10447	菅	御調町菅	50	40	30	2

3 急傾斜地崩壊危険箇所

自然斜面 (1～4戸)

箇所番号	箇所名	位置	延長	傾斜度	斜面高さ	人家戸数
10448	大山田B	御調町大山田	50	60	10	3
10449	市A	御調町市	100	45	40	2
10450	宇山	向島町宇山桑木谷	71	35	40	2
10452	江ノ浦	向島町江ノ浦東谷	50	40	30	3
10453	立花	向島町立花幸谷	80	40	20	3
10454	名切	向島町名切白方	35	45	20	1
10455	道越	向島町道越権現平	45	48	25	4
10456	津部田	向島町津部田大判谷	70	32	10	3
10457	津部田	向島町津部田大谷	40	40	40	3
10458	毘沙郷	向島町毘沙郷大久保	55	35	8	2
10459	江奥	向島町江奥北灰原	20	40	50	2
10460	江奥	向島町江奥北灰原	50	40	20	1
10461	江奥	向島町江奥弘法谷	65	35	20	1
10462	休段	向島町休段桃ノ木谷	50	30	20	2
10463	千汐	向島町千汐塚ヶ谷	40	35	80	1
10464	塚の谷	向島町塚の谷青蔭	60	32	30	2
10465	塚の谷	向島町塚の谷松ヶ鼻	70	30	40	2
10466	江の浦	向島町江ノ浦立花平	60	40	15	2
10467	江の浦	向島町江ノ浦釣濱郷	90	35	30	4
10468	立花	向島町立花幸谷	30	40	50	3
10469	有井	向島町有井大迫	60	38	15	1
10470	道越	向島町道越権現平	70	36	25	1
10471	道越	向島町道越峠山	40	40	20	2
10472	道越	向島町道越峠	35	45	10	1
10473	津部田	向島町津部田狐谷	65	45	30	1
10474	津部田	向島町津部田国末谷	50	35	15	1
10475	川尻	向島町川尻黒牛	45	32	15	1
10476	津部田	向島町津部田切口	80	30	15	2
10477	津部田	向島町津部田宗越	50	35	25	1
10478	津部田	向島町津部田小谷	40	40	30	1
10479	津部田	向島町津部田亀石谷	40	40	40	1
10480	岩子島	向島町岩子島瀬戸	40	35	20	1
10481	毘沙郷	向島町毘沙郷川之奥	40	35	20	2
10482	郷条	向島町郷条西矢ノ浦	50	40	25	1
10483	郷条	向島町郷条西矢ノ浦	45	50	20	1
10484	東富浜2区A	向島町東富浜2区	380	40	50	1
10485	東富浜2区B	向島町東富浜2区	260	45	20	1
10486	津部田1区B	向島町津部田1区	67	48	10	1
10487	津部田1区C	向島町津部田1区	45	30	10	2
10488	立花A	向島町立花	100	40	50	1
10489	立花B	向島町立花	60	38	30	1
10530	潮見A	潮見町	50	45	20	4
10531	梶山田上組	原田町梶山田大上	140	40	60	3
10532	梶山田下組	原田町梶山田安延	130	40	50	4
10533	栗原東2丁目	栗原東2丁目	20	30	30	2
10534	尾崎A	尾崎町	50	40	20	4
10535	関屋	高須町関屋	40	45	20	4

3 急傾斜地崩壊危険箇所

自然斜面 (1～4戸)

箇所番号	箇所名	位置	延長	傾斜度	斜面高さ	人家戸数
10536	開谷A	浦崎町開谷	100	40	35	4
10537	彦ノ上一	向東町彦ノ上一区	100	75	10	4
10538	肥浜A	向東町肥浜	110	50	10	2
10539	道越C	向東町清水平	100	40	15	4
10540	鍛冶屋B	原田町小原鍛冶屋	130	40	40	4
10541	元広	原田町梶山田元広	30	40	20	3
10542	三軒家町C	三軒家町	30	45	5	4
10543	広畑	浦崎町広畑	60	40	15	4
10544	向平	向東町向平	80	40	15	4
10545	森金B	向東町森金	60	35	15	4
10546	堂ヶ迫B	栗原東1丁目	40	40	15	4
10547	長江1丁目B	長江1丁目	30	60	40	3
10548	古江奥A	向東町古江奥	90	45	10	4
10549	肥浜	向東町肥浜	70	40	10	3
10551	枕谷	三庄町枕谷	60	30	15	2
10552	林	鏡浦町林	70	40	20	2
10553	黄幡	大浜町黄幡	50	40	15	3
10554	焼家	田熊町焼家	100	40	20	2
10555	大早	重井町大早	90	50	13	1
10556	畑浜	原町畑浜	150	60	5	3
10571	東伝寺	瀬戸田町名荷東伝寺	30	50	7	1
10572	谷	瀬戸田町林谷	40	45	5	2
10573	海護	瀬戸田町瀬戸田海護	60	50	15	3
10574	五本松	瀬戸田町瀬戸田五本松	40	40	10	3
10575	宮崎	瀬戸田町宮原宮崎	85	45	5	3
10576	向山	瀬戸田町垂水向山	70	45	20	4
10577	福田一本松	瀬戸田町福田一本松	30	70	15	3
10578	名荷峠	瀬戸田町名荷峠	75	35	20	2
10579	神西	御調町神神西	80	40	30	4
10580	大通3	御調町今田大通	120	45	25	2
10581	亀森	向島町兼吉亀森	80	50	7	4
10582	麓	向島町立花麓	75	45	30	4
10583	寺内	向東町寺内	63	50	7	4
10584	上之迫	東則未町上之迫	40	50	10	4
10585	多田野	原田町多田野	53	50	10	2
10586	潮見	潮見町潮見	10	50	6	2
10587	寺内B	向東町寺内	40	50	7	4
10588	池ノ上E	西藤町池ノ上	20	50	10	2
10590	植条(A)	向島町植条	50	60	5	2
10597	奥山(B)	向島町奥山	30	60	17	2
10598	潮見(H)	桜町	22	50	8	2
10599	山屋	浦崎町	50	50	10	3
10600	池ノ上A	西藤町	25	50	7	2
10601	休	向島町	20	50	6	2
10602	濟法寺沖	栗原東1丁目	30	50	8	2
10603	三幸	向島町岩子島	15	50	6	2
10604	八反	向島町壺本松	100	50	7	3

< 3 災害危険箇所 >

3 急傾斜地崩壊危険箇所

自然斜面 (1～4戸)

箇所番号	箇所名	位置	延長	傾斜度	斜面高さ	人家戸数
10605	川平	瀬戸田町中野	15	50	6	2
10606	桐畑	因島中庄町桐畑	20	60	25	2
10607	多田野	原田町小原	20	65	10	2
10608	潮見 (E)	潮見町	15	50	7	2
10609	越川	因島土生町越川	15	45	7	2

3 急傾斜地崩壊危険箇所

人工斜面（5戸以上）

箇所番号	箇所名	位置	延長	傾斜度	斜面高さ	人家戸数
724	柳井A	西藤町柳井	170	35	30	5
725	柳井B	西藤町柳井	130	35	30	7
726	森脇	西藤町森脇	160	48	9	6
727	大町	西藤町大町	350	40	30	16
728	福田	西藤町兵庫	200	45	30	9
729	長江2丁目A	長江2丁目	30	50	10	24
730	長江2丁目C	長江2丁目	70	45	15	15
731	東則末町	東則末町	80	35	10	18
732	東畑岡	吉和西元畑岡	120	40	20	14
734	日比崎町	日比崎町	230	60	15	32
735	梶山田	原田町梶山田大上	130	45	15	1
736	東久保町	東久保町	75	50	10	6
737	松岡	栗原町松岡	150	50	30	36
738	栗原町	栗原町	70	30	20	10
739	門田町	門田町	90	35	20	19
741	大町	向東町大町	80	40	25	5
742	浦崎町	浦崎町	130	45	30	1
743	福田西	西藤町大町	250	45	40	18
744	小田ノ浦	重井町小田浦	110	60	6	8
745	向通谷	中庄町向通谷	135	45	20	17
746	上貝弦	中庄町上貝弦	65	70	10	6
747	松山	三庄町松山	100	60	20	16
758	高下	瀬戸田町瀬戸田高下	60	45	20	1
759	五本松	瀬戸田町瀬戸田五本松	30	50	15	6
760	上市	御調町市大平	160	45	40	12
761	胡崎	向島町有井胡崎	125	40	15	5
762	小島谷	向島町道越小島谷	70	32	20	5
920	則頭	神田町林	90	35	30	5
921	河原	西藤町河原	25	42	10	4
922	東則末E	東則末町	30	40	30	18
923	石畦C	木ノ庄町石畦	60	35	25	10
924	和貞	重井町和貞	120	50	15	8
925	池ノ奥A	土生町池ノ奥	90	40	20	10
1127	浦崎町	浦崎町串浜	50	50	10	2
1128	大浜	大浜町大浜	100	45	20	0
1129	家老渡G	三庄町家老渡	50	45	10	6
1140	池ノ上C	西藤町池ノ上	80	35	25	7
1141	長江1丁目	長江1丁目	50	40	20	6
1142	延倉	高須町阿草	35	40	20	7
1143	柳井	西藤町柳井	25	35	30	8
1144	向東町	向東町堤	50	30	15	5
1145	大町	向東町大町	100	40	25	6
1146	彦ノ上東B	向東町箱石	50	60	15	4
1147	彦ノ上東C	向東町箱石	40	60	25	7
1148	川上	栗原町	50	40	30	6
1149	呉田	田熊町呉田	60	40	10	5
1150	荒神平	土生町荒神平	100	70	10	10

3 急傾斜地崩壊危険箇所

人工斜面（5戸以上）

箇所番号	箇所名	位置	延長	傾斜度	斜面高さ	人家戸数
1151	湊	土生町湊	140	35	10	25
1152	向峠	中庄町向峠	130	50	20	25
1153	反迫	大浜町反迫	200	60	15	14
1154	獅子池	中庄町獅子池	230	60	25	18
1155	崎赤松	土生町崎赤松	95	60	10	10
1156	田尾	三庄町田尾	75	70	15	9
1157	前安郷	土生町前安郷	50	60	30	0
1166	熱田	瀬戸田町福田熱田	200	50	25	17
1400	高下	瀬戸田町瀬戸田高下	60	45	20	1
1422	五本松	瀬戸田町瀬戸田五本松	30	50	15	6
1423	熱田	瀬戸田町福田熱田	200	50	25	17
2826	彦ノ上	向東町箱石	80	60	30	24
2828	末元	原田町西田	200	50	20	7
2834	横浜	高須町横浜	60	50	15	15
2835	池ノ浦	高須町池ノ浦	280	50	15	20
2836	宮ノ浜	高須町池ノ浦	100	40	15	12
2837	高須浄水場下東	高須町池ノ浦	200	45	20	22
2838	四拾歩	高須町	90	50	10	9
2839	大田B	高須町大田	100	35	15	11
2840	樋ノ迫	高須町大田	90	45	20	11
2841	浜	山波町本谷	150	60	15	21
2849	倉ノ内A	山波町倉ノ内	170	50	15	9
2856	一息坂	防地町	35	50	15	6
2859	北久保	防地町	60	50	15	13
2864	下向山	栗原東1丁目	30	40	20	14
2866	静ヶ荘下	西土堂町	110	45	20	29
2867	肥浜	向東町肥浜	320	50	25	22
2869	潮見A	潮見町	50	65	20	5
2888	平谷	木ノ庄町木梨瀬戸	160	45	30	6
2889	電木坂	西久保町	30	50	10	5
2890	県営住宅裏	防地町	60	45	10	14
2897	持光寺西谷	西土堂町	60	55	30	11
2898	天寧寺上	東土堂町	80	45	20	9
2899	三軒家B	栗原東1丁目	40	55	30	13
2900	彦ノ上東A	向東町箱石	70	60	15	7
2901	彦ノ上西	向東町箱石	120	60	15	6
2906	寺内東	向東町寺内	180	40	30	15
2907	寺内西	向東町西冠	160	65	10	13
2908	矢立	向東町矢立	150	50	20	11
2909	才越	向東町才越	120	45	10	7
2910	古江浜東	向東町御萬堂	170	70	14	10
2911	古江浜	向東町古江浜	150	40	20	16
2914	宝土寺下	東土堂町	70	60	10	16
2923	安延	原田町梶山田安延	60	45	30	1
2927	片側A	美ノ郷町片側	125	34	77	8
2944	潮見B	潮見町	30	65	10	5
2947	栗原東1丁目	栗原東1丁目	100	45	60	50

3 急傾斜地崩壊危険箇所

人工斜面（5戸以上）

箇所番号	箇所名	位置	延長	傾斜度	斜面高さ	人家戸数
2948	西土堂町	西土堂町	35	60	40	4
2949	西土堂町	西土堂町	180	45	50	38
2950	栗原東1丁目	栗原東1丁目	50	35	20	4
2961	東久保町	東久保町	130	40	40	22
2962	東久保町	東久保町	110	35	30	12
2967	高須町	高須町	50	35	10	1
2971	横路B	高須町横路	50	40	15	10
2993	萬ノ平	向東町寺内	100	45	30	6
2994	寺内	向東町寺内	120	50	15	12
2996	長者ヶ原第2	向東町小肥浜	160	60	15	14
2998	沖新田	向東町沖新田	150	50	40	11
3006	大町	向東町大町	120	50	25	12
3007	清水谷	向東町大町	250	45	40	15
3010	荒神堂	向東町大町	60	40	25	5
3011	大町南	向東町大町	160	40	30	11
3023	長崎	土生町長崎	240	60	15	47
3024	平木	土生町平木	45	60	8	12
3025	先安郷	三庄町先安郷	150	45	20	7
3026	島前	土生町島前	160	60	20	22
3028	赤松	土生町赤松	150	60	15	44
3029	塩浜	土生町塩浜	160	40	10	39
3031	荒神平	土生町荒神平	60	35	12	8
3046	小用B	三庄町小用	300	40	15	40
3063	青木	重井町青木	375	50	20	36
3066	馬神	重井町小林	280	60	20	22
3071	北浜	重井町北浜	95	50	30	9
3073	徳永	中庄町徳永	410	45	30	35
3074	新開	中庄町新開	200	60	20	12
3077	大江	中庄町大江	145	45	30	15
3082	田ノ向	鏡浦町田ノ向	130	60	20	12
3088	宝崎	三庄町宝崎	90	45	30	7
3090	通谷	中庄町通谷	90	40	20	10
3091	西浦	中庄町西浦	150	65	20	25
3092	下金山	中庄町下金山	200	40	25	19
3093	佐屋谷	洲江町佐屋谷	70	45	20	8
3094	平ヶ崎	中庄町平ヶ崎	90	55	20	8
3099	土井	土生町土井	175	50	15	29
3115	天満	田熊町天満	135	60	15	22
3139	沖浜	三庄町沖浜	50	30	15	10
3140	沖浜	三庄町沖浜	50	30	10	6
3142	塚ヶ浜	三庄町塚ヶ浜	95	50	20	13
3335	城根	御調町高尾清水	80	65	15	10
3357	龍王北	向島町兼吉龍王北	150	40	20	13
3358	渡場一丁目	向島町兼吉渡場一丁目	53	45	10	16
3360	明神	向島町東富浜明神	80	45	15	15
3361	岡島	向島町小歌島岡島	65	50	20	11
3368	串山	向島町干汐串山	210	40	40	12

3 急傾斜地崩壊危険箇所

人工斜面（5戸以上）

箇所番号	箇所名	位置	延長	傾斜度	斜面高さ	人家戸数
3371	松ヶ端	向島町干汐松ヶ端	130	32	30	1
3372	宇根	向島町宇山宇根	90	40	10	14
3373	川尻	向島町川尻兼広	200	45	50	21
3374	深浦	向島町立花深浦	170	45	30	5
3390	久保	向島町津部田久保	120	68	15	8
3391	中ノ谷	向島町津部田中ノ谷	120	30	25	16
3392	一卜町田	向島町津部田一卜町田	250	50	20	22
3393	小谷	向島町津部田小谷	80	40	30	15
3394	住吉下	向島町津部田住吉下	210	30	30	13
3404	渡場二丁目	向島町兼吉渡場二丁目	120	45	10	16
3408	小上手	向島町道越小上手	230	68	12	8
3410	干汐	向島町干汐込原	120	40	100	5
3412	有井	向島町有井峠比平	86	35	20	9
5251	関屋A	高須町関屋	100	40	30	9
5266	三軒家C	三軒家町	30	45	5	7
5267	三軒家D	三軒家町	80	45	10	12
5271	桑田	山波町桑田	70	35	30	13
5283	吉和西元町A	吉和西元町	30	40	40	5
5284	池ノ迫	門田町	30	45	20	5
5294	栗原東1丁目B	栗原東1丁目	40	30	50	8
5295	長江1丁目B	長江1丁目	30	55	42	6
5296	古江浜A	向東町古江浜	90	50	15	5
5298	堤	向東町堤	70	45	10	10
5299	池ノ内A	向東町池ノ内	190	45	15	10
5300	矢立西	向東町矢立	70	50	15	7
5301	矢立A	向東町矢立	60	50	10	5
5329	火野戸口	向島町立花火野戸口	120	30	20	6
6464	塚ヶ浜	三庄町塚ヶ浜	450	35	30	66
6467	箱崎	土生町箱崎	100	70	8	0
6469	大田	重井町大田	65	50	10	6
6491	沖条	向島町沖条中花	100	45	25	5

3 急傾斜地崩壊危険箇所

人工斜面 (1～4戸)

箇所番号	箇所名	位置	延長	傾斜度	斜面高さ	人家戸数
360	池ノ上C	西藤町池ノ上	80	50	8	4
361	長江1丁目	長江1丁目	80	65	12	3
362	寺谷A	木ノ庄町市原寺谷	130	40	40	3
363	西迫	吉和町西迫	65	40	30	2
364	西迫	吉和町西迫	50	40	30	2
366	美ノ郷町	美ノ郷町三成	80	50	10	1
367	柳井	西藤町柳井	30	35	30	3
368	十四日町	十四日町	60	35	50	4
369	旭が丘	十四日町	70	40	20	3
370	延倉	高須町阿草	60	45	30	2
372	延倉	高須町阿草	30	45	5	2
373	柳井	西藤町柳井	25	80	5	4
374	柳井	西藤町柳井	50	50	30	3
375	兵庫	西藤町兵庫	120	40	20	4
377	西迫	浦崎町西迫	70	40	15	2
378	亀道	浦崎町	100	35	20	2
379	亀道	浦崎町	30	45	10	2
380	広畑	浦崎町広畑	30	45	25	4
381	向東町	向東町	50	55	7	2
382	小長崎	土生町小長崎	45	50	15	2
395	矢原2	御調町津蟹矢原	50	50	10	2
396	田郎丸沖	御調町津蟹田郎丸沖	50	40	15	2
397	公文西3	御調町公文野田	80	35	20	2
398	曾根田	御調町丸門田曾根田	70	45	30	3
509	釜ヶ迫	美ノ郷町三成	70	40	25	4
510	大町	向東町大町	100	40	30	4
511	乗越D	浦崎町乗越	40	40	30	4
512	彦ノ上東B	向東町箱石	10	45	15	2
513	彦ノ上東C	向東町箱石	20	55	10	2
514	西畑	木ノ庄町畑	40	50	20	1
515	川上	栗原町川上	20	40	7	4
517	端	洲江町端	60	45	5	2
1379	下組	美ノ郷町本郷横道	50	35	15	1
1380	片側	美ノ郷町本郷	50	45	15	1
1381	鳴滝	吉和町鳴滝	50	55	30	1
1382	神田町	神田町	80	35	20	1
1383	門田町	門田町	50	35	20	1
1384	河原	西藤町河原	30	35	20	1
1385	高須町	高須町	50	45	10	1
1386	西迫	浦崎町西迫	30	40	15	1
1387	来緑	洲江町来緑	110	50	6	1
1400	大妻谷	瀬戸田町福田大妻谷	25	45	15	1
1401	佃	御調町野間佃	50	45	15	1
1402	奥谷1	御調町津蟹国光沖	50	40	30	1
1403	釜ヶ迫2	御調町津蟹釜ヶ迫	40	60	18	1
1404	釜ヶ迫2	御調町野間高杉	50	40	20	2
1405	井ノ口1	御調町植野井ノ口	45	40	12	1

3 急傾斜地崩壊危険箇所

人工斜面 (1～4戸)

箇所番号	箇所名	位置	延長	傾斜度	斜面高さ	人家戸数
1406	公文西1	御調町公文野田	60	35	15	2
1407	沖綾目1	御調町綾目迫谷	40	45	15	1
1408	沖綾目2	御調町綾目迫谷	30	45	15	1
1412	森脇	西藤町森脇	160	35	30	3
1413	河原	西藤町河原	50	40	30	4
1414	津部付	土生町津部付	120	50	10	4
1415	土生奥A	土生町土生奥	50	35	15	4
1422	向山	瀬戸田町中野向山	80	45	30	3
1423	向山	瀬戸田町瀬戸田向山	30	60	15	2
1424	中筋	瀬戸田町林中筋	50	65	5	3
1983	長江2丁目B	長江2丁目	50	40	10	4
1994	東則末B	東則末町住吉	50	50	8	2
2000	吉井谷B	木ノ庄町木門田吉井谷	40	50	25	4
2001	吉井谷C	木ノ庄町木門田吉井谷	50	60	25	3
2012	門田A	木ノ庄町門田	60	40	30	2
2016	木梨	木ノ庄町木梨門田	80	45	50	1
2018	門前	木ノ庄町門前	160	40	40	2
2022	小原枝	原田町小原枝	30	35	20	1
2044	木梨	木ノ庄町木梨	220	45	20	3
2047	木梨	木ノ庄町木梨	80	45	30	2
2049	瀬戸A	木ノ庄町木梨瀬戸	70	40	30	3
2056	伊予兼	木ノ庄町市原伊予兼	130	45	35	4
2075	木門田A	木ノ庄町木門田竜泉寺谷	80	45	30	2
2085	中野下C	美ノ郷町中野中野下	110	35	50	4
2086	片側	木ノ庄町片側	70	36	68	2
2087	片側	木ノ庄町片側	110	45	110	4
2089	木ノ庄町	木ノ庄町	70	40	100	4
2103	本郷A	美ノ郷町本郷別所	45	50	20	3
2133	下三成	美ノ郷町下三成	52	33	48	2
2136	向山B	栗原町	40	30	5	2
2144	桜町	桜町	70	45	5	4
2167	長江1丁目	西久保町	80	30	15	3
2170	阿草東組A	高須町阿草東組	60	45	35	3
2176	阿草下組	高須町阿草下組	50	40	20	2
2177	阿草下組	高須町阿草下組	40	45	20	2
2200	海老	浦崎町海老	30	40	30	2
2228	大町	向東町大町	60	40	25	3
2831	阿草B	高須町阿草	100	50	7	4
2926	中野下	高須町中野下	17	60	12	6
4897	石畦	木ノ庄町木門田石畦	70	50	40	4
4899	古江浜荒神社下	向東町古江浜	50	45	20	2
4903	金光B	原田町金光	60	45	30	3
4908	戸崎B	浦崎町戸崎	20	55	12	1
4909	歌浜	向東町歌浜	30	45	10	2
4915	坊士A	高須町	20	30	20	2
4919	盛武前山A	久山田町盛武前山	30	40	29	3
4930	下組C	美ノ郷町下組	50	55	37	3

3 急傾斜地崩壊危険箇所

人工斜面 (1～4戸)

箇所番号	箇所名	位置	延長	傾斜度	斜面高さ	人家戸数
4950	五反田	神田町	40	45	10	3
4953	中野上Q	美ノ郷町中野	40	50	10	2
4964	門田M	木ノ庄町木梨門田	70	45	30	4
4969	古江奥B	向東町古江浜	70	50	10	4
4975	寺谷	原田町寺谷	60	45	40	2
5057	江奥	向島町江奥稻積新開	130	45	30	3
5058	江ノ浦	向島町江ノ浦添立	75	60	30	4
5292	坂F	百島町坂	30	35	20	2
10014	寺谷	木ノ庄町市原寺谷	50	50	30	1
10133	向浜	三庄町向浜	60	60	30	1
10451	麓	向島町麓岡所	55	40	30	3
10550	家老渡D	三庄町家老渡	40	50	15	4
10589	奥山	向島町奥山	45	60	7	3
10591	仁井谷	向東町仁井谷	20	60	8	2
10592	黒石	高須町黒石	37	60	15	2
10593	荒神側	向島町荒神側	26	50	8	2
10594	植条 (B)	向島町植条	40	50	10	2
10595	山中谷	向島町山中谷	18	45	7	3
10596	潮見 (F)	桜町	20	40	10	3
10597	奥山 (B)	向島町奥山	30	60	17	2
10599	山屋	浦崎町	50	50	10	3
10600	池ノ上A	西藤町	25	50	7	2
10601	休	向島町	20	50	6	2
10602	済法寺沖	栗原東1丁目	30	50	8	2
10603	三幸	向島町岩子島	15	50	6	2
10604	八反	向島町壺本松	100	50	7	3
10605	川平	瀬戸田町中野	15	50	6	2
10606	桐畑	因島中庄町桐畑	20	60	25	2
10607	多田野	原田町小原	20	65	10	2
10608	越川	因島土生町越川	15	45	7	2
10609	荒神	因島土生町荒神平	30	42	5	2

4 土石流危険溪流一覽表

溪流番号	水系 河川名	溪流名	字	溪流長 (k m)	流域面積 (k m ²)	下流部平 均勾配 (度)	人家戸数 (戸)	公共施設等
2-11-1	藤井川 藤井川	東延倉川	高須町延倉	0.29	0.1	4.5	5	市道0.26k m
2-11-2	藤井川 藤井川	西延倉川	高須町延倉	0.28	0.09	6.5	5	市道0.26k m
2-11-3	藤井川 藤井川	光安川	西藤町後垣内	0.57	0.06	6	12	高速道路0.1k m
2-11-4	藤井川 藤井川	柳井川	西藤町柳井	0.19	0.09	6.5	2	市道0.18k m
2-11-5	藤井川 藤井川	東猪子迫川	美ノ郷町三成	0.55	0.1	9.5	21	市道0.18k m 猪子迫公民館
2-11-6	藤井川 藤井川	西猪子迫川	美ノ郷町三成	0.41	0.13	6	8	市道0.25k m
2-11-8	藤井川 藤井川	西三成下川	美ノ郷町三成	0.55	0.18	4	69	市道1.06k m 内海医院
2-11-9	藤井川 藤井川	西三成川	美ノ郷町三成	0.38	0.09	4.5	55	市道0.91k m 三成幼稚園
2-11-12	藤井川 藤井川	大通寺川	美ノ郷町中野	0.27	0.06	8.5	7	県道0.18k m
2-11-13	藤井川 藤井川	中野川	美ノ郷町中野	0.378	0.13	5	13	市道0.41k m
2-11-14	藤井川 藤井川	中野川	美ノ郷町中野	0.71	0.32	4.5	2	市道0.32k m
2-11-15	藤井川 藤井川	中野川2	美ノ郷町中野	0.68	0.35	4	8	市道0.28k m
2-11-16	藤井川 藤井川	吉井川	美ノ郷町中野	0.55	0.12	7.5	7	市道0.33k m
2-11-17	藤井川 藤井川	中野川	美ノ郷町中野	0.37	0.57	4.5	7	市道0.28k m
2-11-31	藤井川 木梨川	才原川	美ノ郷町三成	0.27	0.04	8	9	市道0.39k m 宗重院
2-11-32	藤井川 木梨川	上才原川	美ノ郷町三成	0.15	0.04	10.5	2	
2-11-33	藤井川 木梨川	瀬戸下川	木ノ庄町木梨	0.2	0.07	10	6	県道0.22k m
2-11-34	藤井川 木梨川	瀬戸上川	木ノ庄町木梨	0.22	0.07	11.5	6	県道0.18k m
2-11-35	藤井川 木梨川	木梨川支川	木ノ庄町木梨	1.58	0.35	6.5	22	市道0.43k m
2-11-36	藤井川 木梨川	木梨川支川	木ノ庄町木梨	0.3	0.06	6.5	7	市道0.18k m 森岡治療院
2-11-37	藤井川 木梨川	木梨川支川	木ノ庄町木梨	0.39	0.38	6	18	市道0.16k m
2-11-38	藤井川 藤井川	木梨川	木ノ庄町木梨	1.22	2.09	3	13	市道0.93k m
2-11-39	藤井川 木門田川	砂田川	木ノ庄町木門田	0.13	0.05	9.5	4	市道0.07k m
2-11-44	藤井川 藤井川	中野川支川	美ノ郷町中野	0.46	0.08	4.5	2	市道0.32k m
2-11-45	藤井川 藤井川	八板川	美ノ郷町中野	0.54	0.08	4	13	市道0.42k m
2-11-46	藤井川 藤井川	下組川	美ノ郷町中野	0.48	0.14	6	24	県道0.3k m
2-11-47	藤井川 木門田川	西家政川	木ノ庄町木門田	0.41	0.08	7	9	市道0.5k m
2-11-48	藤井川 木門田川	三成川	美ノ郷町白江	0.337	0.05	5.5	16	市道0.54k m 白江集会所
2-11-49	藤井川 木門田川	下中組川	木ノ庄町市原	0.44	0.06	9	5	市道0.21k m
2-11-50	藤井川 木門田川	上中組川	木ノ庄町市原	0.42	0.08	12	11	市道0.45k m
2-11-51	藤井川 木梨川	西新池川	木ノ庄町木梨	1.11	0.12	4.5	15	市道0.23k m
2-11-52	藤井川 木梨川	新池川	木ノ庄町木梨	1.16	0.22	5.5	13	市道0.17k m
2-11-53	藤井川 木梨川	小谷川	木ノ庄町木梨	0.38	0.06	7.5	11	市道0.25k m
2-11-54	藤井川 藤井川	源入川支川	西藤町源入	0.66	0.17	6.5	5	市道0.61k m
2-11-55	藤井川 藤井川	源入川	西藤町源入	0.72	0.26	6.5	5	市道0.61k m
2-11-5004	藤井川 藤井川	西藤川	西藤町柳井	0.37	0.12	10	2	市道0.1k m

4 土石流危険溪流一覽表

溪流番号	水系 河川名	溪流名	字	溪流長 (k m)	流域面積 (k m ²)	下流部平 均勾配 (度)	人家戸数 (戸)	公共施設等
2-11-5010	藤井川 藤井川	八坂北川	美ノ郷町中野	0.494	0.09	10	6	市道0.5 k m
2-11-5011	藤井川 木門田川	仁保郷池川	木ノ庄町木門田	0.21	0.1	11.5	7	市道0.43 k m
2-11-5012	藤井川 木門田川	末政川	木ノ庄町木門田	0.66	0.03	6.5	1	市道0.41 k m
2-11-5014	藤井川 木門田川	畑上川	木ノ庄町畑	0.53	0.23	8	20	国道184号0.29 k m 市道0.37 k m
2-11-5015	藤井川 木門田川	畑中川	木ノ庄町木門田	0.31	0.05	8.5	3	国道184号0.19 k m 緊急輸送路
2-11-5016	藤井川 木門田川	畑下川	木ノ庄町木門田	0.29	0.09	7	1	国道184号0.08 k m 市道0.05 k m
2-11-5017	藤井川 藤井川	北中組川	木ノ庄町市原	0.16	0.04	14.5	5	
2-11-5019	藤井川 木梨川	瀬戸西川	木ノ庄町木梨	0.13	0.03	12	4	市道0.08 k m
2-11-5020	藤井川 木梨川	西小谷川	木ノ庄町木梨	0.41	0.06	10	5	市道0.48 k m
2-11-5021	藤井川 木梨川	門前西川	木ノ庄町木梨	0.22	0.03	13	1	市道0.14 k m
2-11-7803	藤井川 木梨川	家貞川支川	木ノ庄町木梨	0.12	0.01	11	4	
2-11-7804	藤井川 木梨川	東行実川	原田町梶山田	0.65	0.04	5.5	5	県道0.05 k m 市道0.47 k m
2-11-7805	藤井川 木梨川	行実川	原田町梶山田	0.55	0.01	11.5	9	県道0.05 k m 市道0.57 k m
2-11-7806	藤井川 藤井川	寺谷川	木ノ庄町市原	0.59	0.06	7.5	7	市道0.42 k m
2-11-7807	藤井川 藤井川	南中組川	木ノ庄町市原	0.19	0.03	11	5	市道0.13 k m
2-11-7808	藤井川 木門田川	九品寺川	木ノ庄町木門田	0.26	0.31	5.5	0	国道184号0.1 k m 市道0.03 k m
2-11-7809	藤井川 木門田川	東家政川	木ノ庄町木門田	0.22	0.08	8	5	国道184号0.09 k m 市道0.1 k m
2-11-7810	藤井川 木門田川	開ノ木川	木ノ庄町木門田	0.63	0.13	7	6	国道184号0.04 k m 市道0.12 k m
2-11-7811	藤井川 木門田川	北吉井谷川	木ノ庄町木門田	0.08	0.01	13	1	市道0.1 k m
2-11-7812	藤井川 木門田川	西吉井谷川	木ノ庄町木門田	0.3	0.04	7.5	9	市道0.27 k m
2-11-7813	藤井川 藤井川	小山川	美ノ郷町白江	0.15	0.04	8.5	12	市道0.36 k m
2-11-7814	藤井川 木門田川	西石畦奥川	木ノ庄町木門田	0.28	0.01	12	3	市道0.27 k m
2-11-7853	藤井川 藤井川	光安北川	西藤町後垣内	0.62	0.07	8.5	12	山陽自動車道0.1 k m
2-11-7854	藤井川 藤井川	西三成南川	美ノ郷町三成	0.54	0.05	4.5	67	市道1.06 k m 内海医院
2-11-7855	藤井川 木門田川	九品寺北川	木ノ庄町木門田	0.26	0.09	11	0	国道184号0.1 k m 市道0.03 k m
2-12-15	本郷川 本郷川	金光川	原田町梶山田	0.2	0.06	9.5	9	県道0.22 k m
2-12-16	本郷川 本郷川	元光川	原田町梶山田	0.59	0.08	5.5	7	
2-12-17	本郷川 本郷川	古引川	原田町梶山田	0.27	0.04	8	6	市道0.14 k m
2-12-18	本郷川 小原川	下鍛冶屋川	原田町小原	0.3	0.13	5.5	11	県道0.12 k m
2-12-19	本郷川 小原川	上鍛冶屋川	原田町小原	0.18	0.39	5.5	11	市道0.21 k m 緊急輸送路
2-12-20	本郷川 小原川	別迫川	原田町小原	0.18	0.29	6.5	4	市道0.1 k m
2-12-21	本郷川 小原川	吉井川	原田町小原	0.19	0.07	12	4	市道0.13 k m
2-12-22	本郷川 小原川	多田野川	原田町小原	0.65	0.31	5	11	市道0.1 k m
2-12-23	本郷川 小原川	中組川	原田町小原	0.61	0.19	5.5	6	県道0.14 k m 市道0.13 k m
2-12-24	本郷川 小原川	西谷川	原田町小原	0.57	0.09	6	4	県道0.06 k m 市道0.08 k m
2-12-25	本郷川 小原川	寺谷川	原田町小原	0.787	0.08	7	3	県道0.18 k m 市道0.22 k m

4 土石流危険溪流一覽表

溪流番号	水系 河川名	溪流名	字	溪流長 (k m)	流域面積 (k m ²)	下流部平 均勾配 (度)	人家戸数 (戸)	公共施設等
2-12-35	本郷川 本郷川	中屋川	原田町梶山田	0.37	0.08	8.5	7	市道0.3k m
2-12-5004	本郷川 本郷川	西田川	原田町梶山田	0.32	0.12	8.5	1	県道0.09k m 市道0.16k m
2-12-5005	本郷川 本郷川	花安川	原田町梶山田	0.89	0.04	6.5	13	県道0.06k m 市道0.33k m
2-12-5006	本郷川 本郷川	上小味中川	原田町梶山田	0.47	0.06	7.5	10	市道0.15k m
2-12-5007	本郷川 本郷川	上小味東川	原田町梶山田	0.46	0.03	9	9	市道0.15k m
2-12-5008	本郷川 本郷川	矢原東川	原田町小原	1.05	0.04	11.5	16	県道0.15k m 市道0.13k m
2-12-5009	本郷川 本郷川	矢原西川	原田町小原	1.09	0.05	6.5	16	県道0.15k m 市道0.13k m
2-12-5010	本郷川 小原川	下石原谷川	原田町小原	0.42	0.09	8.5	3	市道0.11k m
2-12-5011	本郷川 小原川	石原谷川	原田町小原	0.8	0.1	6.5	3	市道0.2k m
2-12-5012	本郷川 小原川	野々内西川	原田町小原	0.72	0.03	10.5	3	市道0.07k m
2-12-5013	本郷川 小原川	野々内東川	原田町小原	0.75	0.09	8	3	市道0.07k m
2-12-5014	本郷川 小原川	溜屋川	原田町小原	0.72	0.23	4.5	7	市道0.3k m
2-12-5015	本郷川 小原川	溜屋下川	原田町小原	0.56	0.05	6	6	市道0.3k m
2-12-5016	本郷川 小原川	中組東川	原田町小原	0.24	0.09	6	1	県道0.25k m 市道0.03k m
2-12-5017	本郷川 小原川	西谷西川	原田町小原	0.65	0.01	7.5	4	県道0.06k m 市道0.08k m
2-12-5018	本郷川 小原川	寺谷東川	原田町小原	0.76	0.05	9.5	3	県道0.18k m 市道0.22k m
2-12-5019	本郷川 小原川	岡の垣内川	原田町小原	0.5	0.06	7	1	県道0.37k m 市道0.08k m
2-12-5020	本郷川 小原川	峠池川	原田町小原	0.35	0.07	6	3	県道0.22k m 市道0.14k m
2-12-5021	本郷川 小原川	谷池上川	原田町小原	0.243	0.07	9	1	市道0.2k m
2-12-5022	本郷川 小原川	谷池下川	原田町小原	0.19	0.04	9.5	1	市道0.36k m
2-12-7812	本郷川 小原川	南石原谷川	原田町小原	0.3	0.04	12	3	市道0.1k m
2-12-7813	本郷川 本郷川	安延川	原田町梶山田	0.38	0.08	5	0	市道0.25k m 老人福祉施設
2-12-7814	本郷川 本郷川	安東川	原田町梶山田	0.63	0.26	6	4	県道0.11k m
2-12-7815	本郷川 本郷川	奥迫池川	原田町梶山田	0.47	0.2	7	8	県道0.18k m 市道0.04k m
2-12-7816	本郷川 本郷川	有光下川	原田町梶山田	0.27	0.18	6.5	4	県道0.18k m
2-12-7817	本郷川 本郷川	下宇戸川	原田町梶山田	0.19	0.06	6	2	市道0.05k m
2-12-7818	本郷川 本郷川	上宇戸川	原田町梶山田	0.27	0.09	5.5	3	
2-12-7819	本郷川 本郷川	新池川	原田町梶山田	0.3	0.1	6.5	1	
2-12-7820	本郷川 本郷川	上小味西川	原田町梶山田	0.35	0.02	11	3	市道0.15k m
2-12-7856	本郷川 本郷川	元光北川	原田町梶山田	0.57	0.06	6	7	
2-31-1	栗原川 栗原川	門田川	栗原町門田	0.46	0.13	7.5	109	市道0.54k m
2-31-2	栗原川 栗原川	門田川1	栗原町大地	0.36	0.06	8.5	15	市道0.08k m
2-31-3	栗原川 栗原川	大迫川	栗原町大迫	0.26	0.07	6.5	4	市道0.1k m
2-31-5	栗原川 栗原川	上組川	久山田町下組	0.43	0.14	9	7	市道0.65k m
2-31-6	栗原川 栗原川	栗原川	久山田町上組	0.58	0.2	9	24	市道0.52k m
2-31-7	栗原川 栗原川	妙見川	久山田町上組	0.93	0.62	4.5	13	市道0.44k m

4 土石流危険溪流一覽表

溪流番号	水系	河川名	溪流名	字	溪流長 (k m)	流域面積 (k m ²)	下流部平均 勾配 (度)	人家戸数 (戸)	公共施設等
2-31-8	栗原川	栗原川	夫婦池川	栗原町大池	0.62	0.15	9	10	市道0.11k m JR山陽新幹線0.08k m
2-31-10	栗原川	栗原川	松岡川	栗原町松岡	0.4	0.08	5	7	市道0.35k m
2-31-11	栗原川	道ヶ迫川	道ヶ迫川	栗原町松岡	0.561	0.13	6.5	4	市道0.26k m
2-31-12	栗原川	栗原川	北妙見川	久山田町上組	0.632	0.18	8.5	13	市道0.44k m
2-31-13	栗原川	栗原川	神池川	久山田町上組	0.34	0.04	7.5	15	市道0.26k m
2-31-14	栗原川	栗原川	南小原廻川	栗原町竹屋	0.48	0.04	5	54	市道0.74k m
2-31-15	栗原川	栗原川	竹屋川	栗原町竹屋	0.47	0.04	9	41	市道0.61k m
2-31-5001	栗原川	栗原川	大迫西川	栗原町大迫	0.14	0.05	8.5	4	市道0.11k m
2-31-5002	栗原川	栗原川	東大迫下川	栗原町大迫	0.11	0.05	16	0	市道0.23k m
2-31-7821	栗原川	栗原川	松岡川	栗原町松岡	0.38	0.03	5.5	16	市道0.46k m
2-31-7822	栗原川	栗原川	森末川	久山田町森末	0.55	0.05	9.5	3	市道0.51k m
2-31-7823	栗原川	栗原川	東大迫上川	栗原町大迫	0.17	0.03	9	7	市道0.11k m
2-31-7824	栗原川	栗原川	東大迫中川	栗原町大迫	0.11	0.04	12.5	0	市道0.11k m
3-31-7834	栗原川	栗原川	妙見川	桜町	0.19	0.01	9	71	市道0.4k m
3-187-314	その他	その他	吉和西川	吉和西元町	0.25	0.03	7	21	国道2号線0.17k m 市道0.17k m
3-187-7825	その他	その他	阿弥陀寺川	吉和西元町	0.18	0.02	9	70	国道2号線0.07k m 市道0.15k m
3-187-7826	その他	その他	西元町川	吉和西元町	0.09	0.01	11.5	15	国道2号線0.12k m 緊急輸送路
3-188-315	その他	その他	西五反田下川	吉和町高頭	0.57	0.11	4.5	51	市道0.49k m
3-188-316	その他	その他	西五反田上川	吉和町高頭	0.57	0.06	5	43	市道0.51k m
3-188-317	その他	その他	東五反田川	吉和町高頭	0.64	0.14	5	14	市道0.32k m
3-188-1128	その他	その他	ハワイ池川	吉和町西迫	0.81	0.51	6.5	4	市道0.36k m
3-188-1129	その他	その他	夫婦池川	吉和町西迫	0.84	0.1	6.5	4	市道0.36k m
3-188-7827	その他	その他	西五反田下川支川	吉和町林	0.39	0.02	9	14	市道0.06k m 吉和中学校
3-189-318	その他	その他	吉浦川	吉浦町	0.53	0.06	6	130	市道0.53k m 市営住宅
3-189-7828	その他	その他	妙音寺西川	神田町	0.35	0.1	6.5	78	市道0.64k m
3-189-7829	その他	その他	手崎川	手崎町	0.31	0.04	5.5	71	市道0.34k m
3-190-319	その他	その他	浄土寺川	尾崎本町	0.23	0.06	10.5	148	国道2号線0.22k m 市道0.21k m
3-191-320	その他	その他	東浄土寺川	尾崎本町	0.14	0.05	14	34	国道2号線0.12k m 緊急輸送路
3-192-321	その他	その他	東中高尾川	浦崎町高尾	0.39	0.02	9	15	市道0.43k m
3-192-7830	その他	その他	上谷池川	浦崎町高尾	0.47	0.04	6	18	市道0.39k m
3-193-322	その他	その他	西中高尾川	浦崎町高尾	0.36	0.03	8.5	7	県道0.16k m 市道0.07k m
3-194-323	その他	その他	塚尻川	浦崎町塚尻	0.29	0.14	6.5	18	県道0.18k m
3-195-324	その他	その他	戸崎川	浦崎町戸崎	0.28	0.05	7	16	県道0.12k m 市道0.13k m
3-196-325	その他	その他	久保川	浦崎町久保	0.3	0.03	9	22	県道0.13k m
3-197-326	その他	その他	高松川	浦崎町高松	0.19	0.05	8	6	県道0.13k m
3-198-327	その他	その他	満越川	浦崎町満越	0.48	0.06	6.5	16	県道0.5k m 市道0.13k m

4 土石流危険溪流一覽表

溪流番号	水系 河川名	溪流名	字	溪流長 (k m)	流域面積 (k m ²)	下流部平 均勾配 (度)	人家戸数 (戸)	公共施設等
3-518-826	その他 その他	福田川	百島町福田	0.45	0.05	7.5	15	市道0.52k m
3-518-827	その他 その他	大福田川	百島町福田	0.38	0.04	6.5	19	市道0.24k m
3-518-1195	その他 その他	中福田川	百島町福田	0.43	0.09	5.5	15	市道0.45k m
3-519-1196	その他 その他	中福田川	百島町福田	0.52	0.16	4.5	3	市道0.87k m
3-519-828	その他 その他	坂川	百島町坂	0.12	0.02	9.5	3	市道0.46k m 百島診療所
3-519-1196	その他 その他	下池川	百島町坂	0.61	0.08	6.5	13	市道0.27k m 百島簡易郵便局
3-519-7832	その他 その他	西林寺北川	百島町郷	0.43	0.05	8	36	市道0.44k m
3-519-7833	その他 その他	西林寺南川	百島町郷	0.35	0.04	9.5	38	市道0.21k m 市役所百島支所
3-520-829	その他 その他	上泊川	百島町泊	0.47	0.04	6.5	54	市道0.54k m
3-520-830	その他 その他	下泊川	百島町泊	0.34	0.03	8.5	36	市道0.37k m
3-679-5155	その他 その他	防地川	防地町	0.3	0.07	6.5	224	市道0.82k m
3-704-5173	その他 その他	南海老呑川	百島町海老呑	0.31	0.04	8	1	市道0.37k m
3-704-5174	その他 その他	北海老呑川	百島町海老呑	0.42	0.07	6.5	3	市道0.5k m
3-910-7835	その他 その他	大水川	向東町	0.15	0.04	4.5	16	県道0.06k m
3-911-7836	その他 その他	大町上川	向東町	0.14	0.05	7	7	市道0.11k m
3-911-7838	その他 その他	大町下川	向東町	0.2	0.01	8.5	16	市道0.43k m
3-912-7837	その他 その他	大町東川	向東町	0.26	0.07	5.5	3	県道0.08k m 市道0.14k m
3-913-7839	その他 その他	大町西川	向東町	0.3	0.03	5	6	県道0.06k m 市道0.29k m
3-914-7840	その他 その他	長江川	長江二丁目	0.28	0.03	9.5	138	県道0.15k m
1-10-296	芦田川 御調川	河南川	大蔵	0.148	0.18	7.5	2	
1-10-297	芦田川 御調川	三郎丸川	三郎丸	0.18	0.06	5	20	国道0.17k m国道486号、市道0.3k m
1-10-298	芦田川 御調川	下谷川	本	0.46	0.51	3	24	国道0.12k m国道486号、市道0.9k m
1-10-299	芦田川 御調川	大蔵川4	大蔵	0.09	0.1	4	2	道路橋15m東上川辺橋
1-10-300	芦田川 御調川	大蔵川3	大蔵	0.27	0.03	6.5	9	
1-10-301	芦田川 御調川	大蔵川支川	大蔵	0.38	0.08	6.5	15	
1-10-302	芦田川 御調川	大蔵川1	大蔵	0.37	0.18	6.5	8	
1-10-303	芦田川 御調川	荒木谷川	本	0.22	2.5	8.5	28	国道0.05k m国道486号、市道0.26k m
1-10-304	芦田川 御調川	三本松川	岩根	0.25	0.13	12.5	10	国道0.16k m国道486号、市道0.2k m
1-10-305	芦田川 御調川	金神川	岩根	0.19	0.12	5	4	国道0.05k m国道486号、市道0.15k m
1-10-306	芦田川 御調川	中原川	中原	0.5	0.1	7	20	市道0.4k m
1-10-307	芦田川 御調川	向山川	大田	0.12	0.09	7.5	5	国道0.1k m国道486号
1-10-308	芦田川 御調川	長江谷川	神	0.15	0.12	3	23	
1-10-309	芦田川 御調川	下郷川	神	0.12	0.1	5	2	
1-10-310	芦田川 御調川	高御調川	大田	0.23	0.86	6.5	3	国道0.2k m国道486号
1-10-311	芦田川 御調川	芦谷川	丸河南	0.23	0.13	6	6	市道0.26k m、寺院1戸寺院金剛寺
1-10-312	芦田川 御調川	藤原上川	丸河南	1	1.31	4.5	33	国道0.17k m地方道本郷御調線、郵便局

4 土石流危険溪流一覽表

溪流番号	水系 河川名	溪流名	字	溪流長 (k m)	流域面積 (k m ²)	下流部平均 勾配 (度)	人家戸数 (戸)	公共施設等
1-10-313	芦田川 御調川	中連川	徳永	0.72	0.15	7.5	6	
1-10-314	芦田川 御調川	萩八幡川	丸門田	0.31	0.09	5.5	11	
1-10-316	芦田川 御調川	西本郷平川	丸門田	0.16	0.1	10	3	
1-10-317	芦田川 御調川	大明川	丸門田	0.43	0.21	6	10	県道0.14 k m 県道吉田丸門田線
1-10-318	芦田川 御調川	田上川 2	植野	0.14	0.1	9	1	
1-10-319	芦田川 御調川	田上川 1	植野	0.35	0.02	10.5	7	
1-10-326	芦田川 大塔川	永溝谷川 3	仁野	0.2	0.06	4.5	5	県道0.09 k m 下川辺尾道線、市道0.11 k m
1-10-327	芦田川 大塔川	永溝谷川 2	仁野	0.15	0.1	4	3	市道0.1 k m
1-10-328	芦田川 大塔川	永溝谷川	仁野	0.15	0.04	4	2	市道0.11 k m
1-10-329	芦田川 大塔川	平木川	仁野	0.1	0.04	5	4	県道0.08 k m 県道384号、下川辺尾道線
1-10-330	芦田川 大塔川	後前後川	大塔	0.2	0.14	4	2	
1-10-331	芦田川 大塔川	大塔川	大塔	0.3	0.22	4.5	4	県道0.14 k m 下川辺尾道線、市道0.09 k m
1-10-332	芦田川 大塔川	大塔川	大塔	0.25	0.51	4	10	県道0.15 k m 下川辺尾道線
1-10-333	芦田川 白太川	白太川支川	白太	0.1	0.06	5	12	
1-10-334	芦田川 白太川	白太川	白太	0.46	0.78	5.5	19	市道0.5 k m、道路橋40m
1-10-335	芦田川 白太川	西白太川	白太	1	0.67	5.5	21	市道0.8 k m、道路橋15m前前後橋
1-10-337	芦田川 御調川	前前後川	菅	0.19	0.01	10	2	市道0.04 k m
1-10-338	芦田川 江国川	釜窪川支川	釜窪	0.36	0.09	7	6	市道0.4 k m
1-10-339	芦田川 江国川	釜窪川	釜窪	0.53	0.41	5.5	5	市道0.5 k m
1-10-340	芦田川 江国川	大町川	大町	0.33	0.13	7	8	市道0.4 k m、道路橋20m釜窪橋 平橋
1-10-341	芦田川 江国川	中曾根川	大町	0.5	0.32	5.5	10	市道0.7 k m、道路橋20m釜窪橋 大町橋
1-10-342	芦田川 江国川	江田川	江田	0.19	0.19	6.5	5	市道0.2 k m
1-10-343	芦田川 江国川	八坂川	江田	0.45	0.25	4	5	市道0.2 k m
1-10-344	芦田川 江国川	下国守川	国守	0.2	0.06	7	8	市道0.35 k m
1-10-345	芦田川 江国川	下国守川	国守	0.33	0.09	8.5	1	市道0.1 k m
1-10-346	芦田川 江国川	江国川	国守	0.25	0.1	8.5	1	市道0.1 k m
1-10-347	芦田川 山田川	下山田川	下山田	0.55	0.04	2.5	3	国道0.04 k m 国道184号、市道0.3 k m
1-10-349	芦田川 山田川	畑谷川	大山田	0.75	0.25	5.5	4	県道0.35 k m 篠根高尾線、市道0.3 k m
1-10-350	芦田川 山田川	小猿川支川	大山田	0.55	0.34	4	2	市道0.4 k m 公民館・集会所1戸
1-10-351	芦田川 山田川	小猿川	大山田	0.95	0.42	3	5	市道0.8 k m
1-10-352	芦田川 綾目川	公文東川	公文	0.6	0.46	6	7	国道0.1 k m 国道184号、市道0.4 k m
1-10-353	芦田川 綾目川	甲平川	公文	0.55	1.31	4	7	県道0.2 k m 御調久井線、市道0.4 k m
1-10-354	芦田川 宮前川	下小山田川	綾目	0.8	0.49	6	5	郵便局1戸奥村簡易郵便局
1-10-355	芦田川 綾目川	鹿田川	綾目	0.25	0.21	4.5	1	
1-10-356	芦田川 諸原川	諸原川支川 1	市	0.12	0.03	10	12	市道0.05 k m
1-10-357	芦田川 諸原川	石原川	市	0.11	0.09	4	9	市道0.05 k m、道路橋10m 駅前橋

4 土石流危険溪流一覽表

溪流番号	水系 河川名	溪流名	字	溪流長 (k m)	流域面積 (k m ²)	下流部平均 勾配 (度)	人家戸数 (戸)	公共施設等
1-10-358	芦田川 諸原川	岩井堂橋	市	0.14	0.13	8	16	国道0.08 k m 国道184号、市道0.04 k m
1-10-359	芦田川 諸原川	栗見迫川	市	0.3	0.22	4	14	国道015 k m 国道184号、市道0.4 k m
1-10-360	芦田川 諸原川	諸原川支川2	市	0.44	0.83	4	6	国道015 k m 国道184号、道路橋20m
1-10-372	芦田川 御調川	仏谷川1	今田	0.13	0.06	8.5	1	
1-10-373	芦田川 御調川	仏谷川	今田	1.41	0.31	11.5	2	道路橋7m
1-10-374	芦田川 野間川	下野間川	野間	0.16	0.03	8.5	3	県道0.07 k m、県道吉田丸門田線
1-10-375	芦田川 野間川	下梶谷川	野間	0.14	0.1	3	1	県道0.06 k m、県道吉田丸門田線
1-10-376	芦田川 野間川	宮谷川	野間	0.54	0.29	6	8	県道0.37 k m、県道吉田丸門田線
1-10-377	芦田川 野間川	滝平川	野間	0.38	0.24	7.5	4	県道0.07 k m、県道吉田丸門田線
1-10-378	芦田川 野間川	野間川支川	野間	0.21	0.1	7.5	2	県道0.11 k m、県道吉田丸門田線
1-10-379	芦田川 野間川	野間川支川2	野間	0.85	0.22	7.5	3	県道0.2 k m、県道吉田丸門田線
1-10-520	芦田川 江国川	国守川	国守	0.3	0.01	9.5	6	市道0.6 k m
1-10-521	芦田川 諸原川	栗見迫北川	市	0.2	0.5	5.5	4	市道0.2 k m
1-10-522	芦田川 諸原川	諸原川支川3	市	0.2	0.04	8	6	国道0.12 k m 国道184号
1-10-523	芦田川 御調川	御調川支川1	大田	0.12	0.03	11.5	6	
1-10-524	芦田川 御調川	御調川支川2	大田	0.23	0.1	7.5	5	国道0.11 k m 国道486号
1-10-525	芦田川 御調川	藤原下川	丸河南	0.61	0.27	5.5	19	国道0.2 k m 国道486号郵便局1戸
1-10-526	芦田川 御調川	藤原下川	丸河南	0.66	0.05	5.5	3	国道0.2 k m 国道486号
1-10-533	芦田川 御調川	大明川支川	丸門田	0.25	0.05	7	6	
1-10-534	芦田川 御調川	大明西川	丸門田	0.1	0.14	8.5	3	県道0.11 k m、県道吉田丸門田線
1-10-535	芦田川 山田川	山田川支川1	大山田	0.85	0.08	5.5	7	市道1.5 k m、公民館・集会所1戸
1-10-536	芦田川 山田川	山田川支川2	大山田	0.54	0.09	5.5	5	市道0.3 k m
1-10-537	芦田川 山田川	山田川支川3	大山田	0.6	0.08	4	5	市道0.3 k m
1-10-538	芦田川 御調川	貝ヶ原川	貝ヶ原	0.15	0.03	11.5	7	市道0.15 k m
1-10-540	芦田川 御調川	御調川支川3	本	0.2	0.03	4	14	国道0.09 k m 国道486号、市道0.08 k m
1-10-541	芦田川 御調川	荒木谷川支川	本	0.13	0.03	9.5	7	市道0.05 k m
1-10-542	芦田川 御調川	下谷川支川	本	0.14	0.05	6.5	16	市道0.3 k m
1-10-543	芦田川 御調川	上川辺西川	三郎丸	0.15	0.04	7	4	国道0.09 k m 国道486号、市道0.08 k m
1-10-544	芦田川 御調川	上川辺東川	三郎丸	0.17	0.09	15	9	国道0.08 k m 国道486号、市道0.1 k m
1-10-5222	芦田川 大塔川	大塔川支川1	大塔	0.18	0.03	4.5	3	県道0.09 k m、下川辺尾道線
1-10-5223	芦田川 大塔川	大塔川支川2	菅	0.18	0.02	4	4	県道0.11 k m、県道384号
1-10-5224	芦田川 大塔川	大塔川支川3	大塔	0.09	0.11	3	1	
1-10-5225	芦田川 大塔川	大塔川支川4	大塔	0.13	0.12	3	1	
1-10-5226	芦田川 大塔川	大塔川支川5	大塔	0.13	0.02	5	2	
1-10-5227	芦田川 大塔川	大塔川支川6	仁野	0.12	0.07	5	2	市道0.07 k m、道路橋15m 皇太子橋
1-10-5228	芦田川 御調川	大町川2	大町	0.18	0.06	5.5	5	市道0.25 k m、道路橋10m 平橋

4 土石流危険溪流一覽表

溪流番号	水系 河川名	溪流名	字	溪流長 (k m)	流域面積 (k m ²)	下流部平 均勾配 (度)	人家戸数 (戸)	公共施設等
1-10-5229	芦田川 御調川	花尻川	花尻	0.12	0.06	14	3	市道0.06 k m
1-10-5230	芦田川 諸原川	栗見迫川	市	0.42	0.11	4.5	4	国道0.01 k m国道184号、市道0.4 k m
1-10-5231	芦田川 諸原川	諸原西川	市	0.31	0.15	5.5	3	
1-10-5232	芦田川 諸原川	諸原東川	市	0.1	0.1	5	4	市道0.2 k m旧国道184号
1-10-5233	芦田川 諸原川	諸原川支川4	市	0.08	0.04	8.5	1	
1-10-5234	芦田川 御調川	御調川支川4	大田	0.11	0.04	7.5	3	
1-10-5235	芦田川 御調川	倉戸川	丸門田	0.35	0.05	4	2	国道0.06 k m国道486号
1-10-5259	芦田川 御調川	山岡西川	野間	0.4	0.08	7	2	市道0.17 k m
1-10-5260	芦田川 御調川	山岡中川	野間	0.2	0.04	7.5	2	
1-10-5261	芦田川 御調川	山岡東川	野間	0.17	0.04	10	1	
1-10-5262	芦田川 御調川	仏谷川支川2	野間	0.24	0.09	8	1	
1-10-5263	芦田川 御調川	仏谷川支川3	今田	0.18	0.04	9	0	県道0.1 k m宇戸津八幡線
1-10-5264	芦田川 御調川	御調川支川5	丸門田	0.1	0.03	6.5	5	
1-10-5265	芦田川 御調川	下谷南川	徳永	0.39	0.04	10	2	
1-10-5266	芦田川 御調川	下谷北川	徳永	0.41	0.05	7.5	3	
1-10-5267	芦田川 御調川	徳永川支川	徳永	0.22	0.03	5	1	
1-10-5268	芦田川 宮前川	上小山田川	綾目	0.34	0.14	5	2	県道0.08 k m宇戸津八幡線
1-10-5269	芦田川 綾目川	綾目川支川	綾目	0.26	0.05	10.5	2	
1-10-5270	芦田川 綾目川	中大原川	大原	1	0.05	8	1	
1-10-5271	芦田川 山田川	下山田川支川	下山田	0.5	0.1	4	4	
1-10-5272	芦田川 山田川	山田川支川4	下山田	0.2	0.03	11.5	2	市道0.1 k m
1-10-5273	芦田川 山田川	山田川支川5	下山田	0.17	0.1	4	2	市道0.07 k m
1-10-5274	芦田川 山田川	畑谷川支川1	大山田	0.48	0.03	6.5	2	市道0.07 k m
1-10-5275	芦田川 山田川	畑谷川支川2	大山田	0.2	0.01	8.5	4	市道0.16 k m
1-10-5276	芦田川 山田川	畑谷川支川3	大山田	0.35	0.08	5.5	3	市道0.2 k m
1-10-5277	芦田川 山田川	山田川支川6	下山田	0.17	0.03	4	2	市道0.06 k m
1-10-5278	芦田川 御調川	古坊谷川	岩根	0.23	0.23	4.5	3	国道0.08 k m国道486号、市道0.1 k m
1-10-5279	芦田川 御調川	御調川支川6	岩根	0.18	0.07	3	2	国道0.09 k m国道486号、市道0.07 k m
1-10-8319	芦田川 御調川	西津蟹川	津蟹	0.13	0.03	6	0	
1-10-8320	芦田川 御調川	南津蟹川	津蟹	0.33	0.07	7.5	0	
1-10-8321	芦田川 御調川	今田川	今田	0.23	0.03	9.5	3	
1-10-8322	芦田川 御調川	東本郷平川	丸門田	0.16	0.03	6.5	5	
1-10-8323	芦田川 御調川	萩八幡川2	丸門田	0.16	0.02	6	3	神社1戸萩八幡神社
1-10-8324	芦田川 御調川	河内川	丸河南	0.25	0.14	6.5	2	小学校1戸河内小学校
1-10-8325	芦田川 御調川	下谷中川	徳永	0.35	0.01	5	0	
1-10-8326	芦田川 御調川	徳永川	徳永	0.36	0.14	4.5	2	市道0.13 k m

4 土石流危険溪流一覽表

溪流番号	水系 河川名	溪流名	字	溪流長 (k m)	流域面積 (k m ²)	下流部平 均勾配 (度)	人家戸数 (戸)	公共施設等
1-10-8327	芦田川 御調川	徳永川支川	徳永	0.23	0.02	5	0	市道0.04k m
1-10-8328	芦田川 諸原川	諸原川	市	0.52	0.86	5.5	8	道路橋20mてらやま橋
1-10-8329	芦田川 山田川	畑谷川支川4	千堂	0.35	0.05	6.5	0	
1-10-8330	芦田川 山田川	山田川支川	大山田	0.3	0.03	5.5	2	
1-10-8331	芦田川 御調川	御調川支川7	中原	0.22	0.1	6	0	
1-10-8332	芦田川 御調川	白太川支川2	白太	0.22	0.18	4	0	
1-10-8333	芦田川 御調川	西白太川支川	白太	0.22	0.07	4	0	
1-10-8334	芦田川 大塔川	大塔川支川7	大塔	0.14	0.03	6	2	
3-505-806	その他 その他	下郷条川	岩子島	0.46	0.03	6	18	市道0.52k m、寺院1戸
3-506-807	その他 その他	下郷条川	岩子島	0.37	0.03	6.5	6	市道0.62k m
3-507-808	その他 その他	天神川	宇立	0.61	0.08	6	27	市道0.72k m宇立公民館
3-508-809	その他 江尻川	土井川	土井	0.48	0.03	8.5	50	市道0.68k m土井公民館
3-508-812	その他 江尻川	江尻川	川尻2区	0.29	0.05	9	10	国道0.12k m国道317号、市道0.33k m
3-508-7843	その他 その他	川尻川	川尻2区	0.31	0.02	7	23	高速道路0.1k m西瀬戸自動車道
3-508-7844	その他 その他	江尻川支川	川尻2区	0.17	0.03	7	5	市道0.35k m
3-509-813	その他 その他	江奥川	江郷	0.8	0.17	9	5	市道0.89k m
3-510-814	その他 段入川	江奥川	江郷	0.93	0.15	6	20	県道0.97k m立花池田線、市道0.62k m
3-510-815	その他 段入川	段入川	江郷	0.74	0.16	5	16	市道0.21k m
3-510-816	その他 段入川	段入川支川	江郷	0.41	0.03	7	15	市道0.24k m
3-510-7845	その他 その他	南千汐川	江郷	0.57	0.08	6.5	19	市道0.65k m
3-511-817	その他 その他	千汐川	千汐	0.53	0.12	7	29	県道0.97k m向島循環線、市道0.49k m
3-512-818	その他 その他	千汐川支川	千汐	0.58	0.03	7	37	県道0.1k m向島循環線、市道0.84k m
3-512-1189	その他 その他	岩本寺川	千汐	0.29	0.03	7	24	県道0.11k m向島循環線、市道0.49k m
3-513-819	その他 その他	中之口川	立花沖条	0.48	0.14	6	22	県道0.08k m向島循環線、市道0.53k m
3-514-820	その他 その他	向山川	立花岡条	0.38	0.09	8.5	26	市道0.68k m郵便局1戸立花郵便局
3-514-821	その他 その他	火野戸川	立花岡条	0.73	0.26	5.5	29	県道0.24k m立花池田線、市道0.76k m
3-514-822	その他 その他	立花川	立花岡条	0.93	0.17	10.5	37	県道0.81k m立花池田線、市道0.34k m
3-515-823	その他 その他	江之浦川	立花江の浦	0.7	0.15	8.5	32	市道0.74k m
3-516-1194	その他 その他	長谷川	津部田2区	0.8	0.11	8.5	32	国道0.17k m国道317号、市道1.08k m
3-699-1190	その他 その他	南永谷川支川	千汐	0.29	0.03	11.5	7	県道0.15k m向島循環線、市道0.16k m
3-700-5171	その他 その他	永谷川	千汐	0.15	0.08	9	1	県道0.09k m向島循環線、市道0.43k m
3-700-5172	その他 その他	南長谷川	千汐	0.44	0.14	7	1	県道0.09k m向島循環線、市道0.43k m
3-701-1191	その他 その他	西中之口川	立花沖条	0.17	0.04	9	18	県道0.14k m向島循環線、市道0.18k m
3-702-1192	その他 その他	寺屋敷川	立花沖条	0.23	0.05	7	8	県道0.1k m向島循環線、市道0.22k m
3-703-1193	その他 その他	山添川	立花沖条	0.24	0.03	12.5	37	県道0.11k m向島循環線、市道0.43k m
3-917-7846	その他 その他	兼吉川	兼吉4丁目	0.35	0.02	5.5	45	国道0.17k m国道317号、市道0.59k m

4 土石流危険溪流一覧表

溪流番号	水系 河川名	溪流名	字	溪流長 (k m)	流域面積 (k m ²)	下流部平 均勾配 (度)	人家戸数 (戸)	公共施設等
3-918-7847	その他 その他	西江の浦川	立花江の浦	0.22	0.02	7.5	1	県道0.07k m向島循環線、市道0.11k m
3-919-7848	その他 その他	宇立川	宇立	0.45	0.02	7	40	県道0.09k m向島循環線、市道0.3k m
3-920-7849	その他 その他	道越川	道越	0.16	0.02	8.5	10	市道0.16k m
3-921-7850	その他 その他	西道越川	道越	0.12	0.01	6.5	1	市道0.06k m
3-922-7851	その他 その他	下条川	岩子島下条	0.24	0.02	8.5	14	市道0.3k m
2-44-1	重井川	大貞川	重井町北和貞	0.26	0.05	6.5	0	市道0.44k m
2-44-2	重井川	須越川	重井町須越	0.47	0.03	7	24	県道0.12k m
2-44-3	重井川	大貞川	重井町大貞	0.3	0.11	6.5	0	市道0.35k m
2-44-4	重井川	川口川	重井町瀧山	0.51	0.07	6.5	37	市道0.49k m
2-44-5	重井川	川口川	重井町瀧山	0.52	0.05	13	35	市道0.53k m
2-44-8013	重井川	和貞川	重井町和貞	0.37	0.02	13.5	11	
2-44-8014	重井川	大貞川	重井町大貞	0.31	0.03	6.5	0	市道0.17k m
2-44-8015	重井川	空ヶ谷川	重井町空ヶ谷	0.24	0.01	8	0	市道0.23k m
2-44-8016	重井川	砂ヶ峰川	重井町砂ヶ峯	0.23	0.01	6.5	0	市道0.3k m
2-44-8017	重井川	棚子山川	重井町棚子山	0.33	0.03	6.5	0	市道0.09k m 斎場
2-44-8018	重井川	箕頭川	重井町箕頭	0.25	0.04	6.5	0	市道0.1k m
2-44-8019	重井川	新池川	重井町大谷	0.38	0.11	6.5	0	市道0.42k m
2-44-8020	重井川	本谷川	重井町本谷	0.48	0.19	6.5	0	市道0.55k m
2-44-8021	重井川	大石川	重井町大石	0.58	0.08	6.5	1	県道0.07k m
2-44-8022	重井川	本谷川	重井町池ノ迫	0.39	0.04	7.5	15	県道0.09k m 市道0.59k m
2-45-8031	倉崎川	重岩川	大浜町重岩	0.46	0.12	9.5	1	高速道路0.18k m
2-45-8032	倉崎川	歯朶付岩川	大浜町歯朶付岩	0.4	0.13	13.5	1	市道0.15k m
2-45-8033	倉崎川	大浜川	大浜町大迫	0.39	0.13	6.5	1	市道0.38k m 大浜小学校
2-457-740	その他	和田川	原町池ノ奥	0.47	0.06	6.5	20	国道0.17k m 市道0.55k m
3-457-741	その他	西岡川	原町深迫	0.57	0.03	11	33	国道0.33k m
3-457-742	その他	波戸岡川支川	原町西ノ迫	0.6	0.11	6	39	市道0.44k m
3-457-743	その他	波戸岡川	原町牛小谷	0.89	0.12	7	64	国道0.11k m
3-457-744	その他	波戸岡川	原町小山谷	0.97	0.12	10.5	64	国道0.11k m
3-457-745	その他	東波戸岡川	原町尾小迫	0.94	0.08	12.5	64	国道0.11k m
3-457-746	その他	高浜川	原町高屋谷	0.67	0.07	8.5	60	国道0.11k m
3-457-747	その他	福部川	原町福部谷	0.51	0.12	11	28	市道0.85k m 東生口小学校
3-457-748	その他	江尻川	洲江町白国谷	0.52	0.04	10.5	12	市道0.41k m
2-457-749	その他	高松川	洲江町口豆迫	0.74	0.24	7.5	46	市道0.86k m
3-457-750	その他	佐屋谷川	洲江町天神上	0.47	0.05	7	31	国道0.23k m
3-464-8001	その他	佐屋上川	洲江町佐屋上	0.2	0.26	10	5	国道0.1k m
3-465-751	その他	赤崎川	洲江町峠	0.57	0.29	9	34	国道0.13k m

4 土石流危険溪流一覽表

溪流番号	水系 河川名	溪流名	字	溪流長 (k m)	流域面積 (k m ²)	下流部平 均勾配 (度)	人家戸数 (戸)	公共施設等
3-465-8002	その他	米山川	洲江町米山	0.23	0.04	11	7	国道0.15k m
3-466-752	その他	竹長川	田熊町山伏山	0.28	0.05	11	15	国道0.16k m 県道0.12k m
3-467-753	その他	通谷川	中庄町通谷	0.24	0.14	6.5	0	市道0.19k m
3-468-754	その他	大早川	重井町大早	0.43	0.07	12	2	県道0.09k m
3-469-755	その他	長崎川	重井町長相	0.27	0.2	5.5	28	県道0.08k m 市道0.24k m
3-470-756	その他	山ノ神川	重井町龍王山	0.4	0.1	6.5	75	市道0.48k m 重井幼稚園
3-470-8011	その他	芋谷川	重井町芋谷	0.48	0.07	12	27	県道0.1k m
3-470-8012	その他	樋口川	重井町樋口	0.24	0.02	6	43	県道0.18k m
3-471-757	その他	宮沖川	重井町水通	0.66	0.14	7	14	市道0.62k m
3-471-8023	その他	宮沖川	重井町水通	0.33	0.03	8.5	3	市道0.41k m
3-472-758	その他	中浜川	大浜町木屋谷	0.4	0.05	7	23	市道0.44k m
3-472-1160	その他	松井川	大浜町松井	0.39	0.03	7.5	36	市道0.34k m
3-472-1161	その他	中浜川	大浜町奥山	0.28	0.03	7.5	23	市道0.27k m
3-472-8034	その他	向山川	大浜町向山	0.4	0.02	11.5	22	市道0.38k m
3-473-759	その他	師走河川	大浜町師走河	0.29	0.05	13.5	18	国道0.09k m
3-474-760	その他	仙場川	大浜町仙場	0.4	0.06	7.5	8	国道0.14k m
3-474-8037	その他	東峠川	大浜町東峠	0.33	0.12	10.5	4	市道0.11k m
3-474-8038	その他	新開川	中庄町牛ヶ瀬	0.47	0.11	8	7	市道0.07k m
3-475-761	その他	青影川	中庄町上山	0.46	0.1	6	64	市道0.42k m
3-475-762	その他	水落川	中庄町風呂山	0.54	0.16	8	60	県道0.07k m
3-475-763	その他	王子川	中庄町王子	0.3	0.03	7	16	県道0.1k m 市道0.29k m
3-475-764	その他	神ヶ谷川	中庄町神ヶ谷	0.22	0.05	16.5	6	市道0.1k m
3-475-765	その他	大江川	中庄町大江山	0.22	0.04	12	7	市道0.18k m
3-475-766	その他	山崎川	中庄町山ノ神	0.36	0.07	7.5	43	市道0.13k m
3-475-767	その他	徳永川	中庄町徳永	0.53	0.14	6.5	31	市道0.34k m
3-475-1162	その他	仁井屋川	中庄町蔓蒲田	0.34	0.03	7.5	38	市道0.62k m
3-475-1163	その他	水落川	中庄町青陰	0.51	0.02	7.5	38	市道0.4k m
3-475-1164	その他	中屋山川	中庄町中屋山	0.22	0.03	7.5	2	県道0.09k m
3-475-1165	その他	奥山川	中庄町檜ノ木	0.74	0.97	5.5	2	
3-475-1166	その他	熊ヶ原川	中庄町熊ヶ原	0.4	0.05	11.5	28	市道0.45k m
3-475-1167	その他	大谷川	中庄町大谷	0.35	0.03	12.5	31	市道0.34k m
3-475-5168	その他	中大山川	中庄町大山	0.49	0.04	6.5	0	
3-475-5169	その他	大山川	中庄町大山	0.5	0.05	7.5	0	
3-475-5170	その他	大山川	中庄町大山	0.48	0.13	11	1	
3-475-8039	その他	庄尺川	中庄町庄尺	0.21	0.02	9.5	9	市道0.17k m
3-475-8040	その他	蔓蒲田川	中庄町蔓蒲田	0.4	0.04	9	27	市道0.48k m

4 土石流危険溪流一覽表

溪流番号	水系 河川名	溪流名	字	溪流長 (k m)	流域面積 (k m ²)	下流部平 均勾配 (度)	人家戸数 (戸)	公共施設等
3-475-8041	その他	権現川	中庄町権現	0.55	0.1	6	16	市道0.39k m
3-475-8042	その他	茶臼川	中庄町茶臼	0.56	0.04	6.5	24	市道0.51k m
3-475-8043	その他	中屋山川	中庄町中屋山	0.13	0.02	18	2	県道0.04k m
3-475-8044	その他	大山川	中庄町大山	0.55	0.03	13	2	県道0.08k m
3-475-8045	その他	大木原川	中庄町大木原	0.79	0.14	7.5	2	県道0.1k m
3-475-8046	その他	大木原川	中庄町大木原	0.15	0.04	5.5	0	市道0.03k m
3-475-8047	その他	大山川	中庄町大山	0.48	0.03	6	0	
3-475-8048	その他	大山川	中庄町大山	0.09	0.1	11.5	0	
3-475-8049	その他	大山川	中庄町大山	0.12	0.04	14.5	0	市道0.07k m
3-475-8050	その他	大山川	中庄町大山	0.57	0.02	8	2	市道0.1k m
3-475-8051	その他	片山川	中庄町片山	0.17	0.03	13.5	4	市道0.11k m
3-476-768	その他	宮ノ谷川	外浦町宮ノ谷	0.26	0.02	7.5	30	市道0.39k m 外浦保育所
3-476-769	その他	西郷川	外浦町西郷	0.21	0.02	12.5	19	市道0.13k m
3-476-770	その他	日和川	外浦町日和	0.2	0.03	12	16	市道0.08k m
3-476-771	その他	小丸川	外浦町小丸	0.33	0.26	8.5	6	市道0.17k m
3-476-772	その他	外浦川	外浦町西奥	0.72	0.6	6.5	6	市道0.22k m
3-476-773	その他	東郷川	外浦町住吉	0.42	0.29	10.5	18	市道0.62k m
3-476-1168	その他	北東郷川	外浦町住吉	0.32	0.03	12.5	18	市道0.42k m
3-477-774	その他	梶浜川	外浦町梶浜	0.35	0.05	12.5	5	県道0.08k m
3-477-8052	その他	梶浜川	外浦町梶浜	0.21	0.07	6.5	5	県道0.11k m
3-477-8053	その他	内梶川	外浦町内梶	0.19	0.03	13.5	2	県道0.07k m
3-478-775	その他	内梶川	外浦町内梶	0.22	0.05	11.5	5	県道0.11k m
3-479-776	その他	梶平川	鏡浦町梶平	0.17	0.03	7.5	17	県道0.09k m
3-479-777	その他	江ノ上川	鏡浦町江ノ上	0.24	0.06	7	16	市道0.11k m
3-479-1169	その他	小鏡川	鏡浦町後山	0.27	0.05	8.5	6	市道0.15k m
3-479-8056	その他	小鏡川	鏡浦町扇平	0.29	0.09	6.5	6	市道0.15k m
3-480-778	その他	鏡浦川	鏡浦町楠木谷	0.4	0.22	8	17	市道0.35k m 鏡浦公民館
3-481-779	その他	荒神奥川	棕浦町荒神奥	0.3	0.11	8.5	16	市道0.18k m
3-481-780	その他	防ノ奥川	棕浦町防ノ奥	0.38	0.2	7.5	0	市道0.19k m
3-481-781	その他	大空川	棕浦町風呂ノ谷	0.43	0.1	11.5	0	市道0.18k m
3-481-782	その他	大空川	棕浦町大空	0.43	0.19	9	0	市道0.18k m
3-481-783	その他	霧ヶ峯川	棕浦町霧ヶ峯	0.35	0.07	8.5	12	市道0.33k m
3-481-784	その他	向川	棕浦町向	0.3	0.03	8	14	市道0.27k m
3-481-1170	その他	三庄越川	棕浦町三庄越	0.45	0.06	7	0	市道0.47k m
3-481-8059	その他	三庄越川	棕浦町三庄越	0.45	0.04	12	0	市道0.44k m
3-481-8060	その他	三庄越川	棕浦町三庄越	0.38	0.03	12	0	市道0.33k m

4 土石流危険溪流一覧表

溪流番号	水系 河川名	溪流名	字	溪流長 (k m)	流域面積 (k m ²)	下流部平均勾配 (度)	人家戸数 (戸)	公共施設等
3-481-8061	その他	霧ヶ峯川	棕浦町霧ヶ峯	0.2	0.02	14	0	市道0.38k m
3-482-785	その他	足谷川	三庄町足谷	0.34	0.05	8	25	県道0.21k m
3-483-786	その他	名黒川	三庄町平原	0.54	0.1	13	74	県道0.17k m
3-484-787	その他	大畑川	三庄町大畑	0.49	0.03	8.5	69	県道0.04k m
3-484-788	その他	千守川	三庄町梶谷	0.65	0.09	8	73	県道0.08k m
3-485-789	その他	定成川	三庄町定成	0.57	0.03	12	58	市道0.45k m
3-485-790	その他	江口川	三庄町石井	0.33	0.09	6	31	市道0.16k m 善徳寺
3-485-8064	その他	権現川	三庄町権現	0.3	0.02	10.5	4	市道0.07k m
3-486-791	その他	妙見山川	三庄町寺ノ奥	0.44	0.07	5.5	54	市道0.15k m 明徳寺
3-486-792	その他	中川	三庄町毛曾	0.39	0.08	5.5	35	
3-486-793	その他	南川	三庄町南	0.31	0.05	5.5	6	市道0.15k m
3-486-794	その他	沖田川	三庄町江良	0.44	0.07	9	50	市道0.2k m
3-486-1171	その他	平原川	三庄町平原	0.46	0.07	7	13	市道0.18k m
3-486-1172	その他	平原川	三庄町平原	0.51	0.06	8	13	市道0.26k m
3-486-8065	その他	妙見川	三庄町大森	0.4	0.04	13.5	49	市道0.14k m 三庄公民館
3-486-8066	その他	大迫川	三庄町大迫	0.33	0.03	8.5	23	市道0.3k m
3-487-795	その他	沖浜川	三庄町松山	0.52	0.18	6	14	県道0.05k m
3-487-8069	その他	甲浪川	三庄町甲浪	0.26	0.02	10.5	13	県道0.08k m
3-489-797	その他	平木川	土生町平木奥	0.51	0.04	7.5	75	市道0.64k m
3-489-1174	その他	平木奥川	土生町崎一ノ木	0.44	0.04	7.5	62	市道0.52k m
3-490-798	その他	塩北川	土生町一ノ木谷	0.43	0.03	6.5	126	市道0.16k m
3-491-799	その他	赤松川	土生町崎赤松奥	0.56	0.07	6.5	126	市道0.2k m
3-501-800	その他	宇和部川	土生町畝山	0.49	0.12	10	8	市道0.39k m
3-501-801	その他	原山川	土生町原山	0.55	0.03	8.5	22	県道0.07k m
3-501-1176	その他	越川	土生町竜大平	0.27	0.05	9.5	12	市道0.22k m
3-501-1177	その他	南谷川	土生町南谷	0.3	0.05	6	33	県道0.07k m 市道0.29k m
3-501-1178	その他	焼家川	土生町焼家	0.38	0.04	10	12	市道0.15k m
3-501-1179	その他	小丸田川	土生町原山	0.45	0.05	6.5	21	県道0.11k m 市道0.1k m
3-501-1180	その他	原山奥川	土生町原山奥	0.44	0.03	6.5	19	県道0.05k m
3-502-802	その他	金栗川	田熊町九俵山	0.47	0.04	6.5	45	県道0.06k m
3-502-803	その他	下谷川	田熊町枯柿	0.57	0.04	9	27	市道0.34k m
3-502-1181	その他	宮崎川	田熊町宮崎	0.57	0.03	9	3	県道0.06k m
3-503-804	その他	竜王川	田熊町龍王	0.59	0.17	7.5	42	市道0.45k m
3-503-1182	その他	下谷川	田熊町宮崎	0.47	0.03	7.5	11	市道0.16k m
3-503-1183	その他	長沢川	田熊町扮松	0.49	0.04	14	11	市道0.18k m
3-503-1184	その他	粉松川	田熊町扮松	0.45	0.06	7.5	18	市道0.43k m

4 土石流危険溪流一覽表

溪流番号	水系 河川名	溪流名	字	溪流長 (k m)	流域面積 (k m ²)	下流部平 均勾配 (度)	人家戸数 (戸)	公共施設等
3-503-1185	その他	カレ越川	田熊町カレ越	0.64	0.03	7	21	市道0.05 k m
3-503-1186	その他	清水川	田熊町城	0.59	0.04	6	29	市道0.06 k m
3-503-8070	その他	大越中川	田熊町大越中	0.26	0.03	8	25	県道0.07 k m
3-503-8071	その他	山柄川	田熊町山柄	0.19	0.01	10.5	13	市道0.15 k m
3-504-805	その他	金山川	田熊町横山	0.44	0.11	7.5	9	市道0.09 k m
3-504-1187	その他	龍王川	田熊町龍王	0.45	0.07	5.5	13	市道0.24 k m
3-504-1188	その他	山伏川	田熊町山伏山	0.32	0.04	6.5	28	市道0.4 k m
3-504-8072	その他	大谷川	田熊町大谷	0.16	0.01	8	15	市道0.15 k m
3-504-8073	その他	足摺川	田熊町足摺	0.32	0.02	6.5	19	市道0.27 k m
3-693-1156	その他	西浦川	田熊町山伏山	0.3	0.05	11.5	10	国道0.18 k m
3-694-1157	その他	崎西浦川	田熊町山伏山	0.41	0.02	16	19	国道0.25 k m
3-695-1158	その他	北畑川	田熊町山伏山	0.48	0.23	7	31	国道0.39 k m
3-695-1159	その他	横山川	田熊町横山	0.5	0.05	6	19	国道0.16 k m 市道0.38 k m
3-695-8005	その他	掛迫川	中庄町掛迫	0.41	0.14	6.5	0	国道0.07 k m
3-695-8006	その他	神木川	中庄町神ノ木	0.5	0.02	6	81	市道0.07 k m
3-696-5167	その他	土居川	大浜町土居	0.2	0.06	11	9	国道0.08 k m
3-697-1173	その他	荒神川	土生町長崎奥	0.3	0.03	7.5	36	市道0.32 k m
3-698-1175	その他	宇和部川	土生町迫之内	0.42	0.03	7	28	市道0.24 k m
3-923-8003	その他	白馬川	洲江町白馬奥	0.64	0.09	11	22	県道0.12 k m
3-923-8004	その他	小久留恵川	洲江町小久留恵	0.53	0.09	5.5	3	国道0.04 k m
3-924-8007	その他	岩子垣川	重井町岩子垣	0.44	0.02	12.5	6	市道0.27 k m
3-925-8008	その他	塚本川	重井町塚本	0.33	0.19	8	10	県道0.08 k m
3-926-8009	その他	船岩川	重井町船岩	0.25	0.03	7.5	7	県道0.05 k m
3-926-8010	その他	長相川	重井町長相	0.3	0.04	10.5	8	県道0.09 k m
3-927-8024	その他	勘口川	重井町勘口	0.31	0.07	7	0	市道0.16 k m
3-928-8025	その他	深浦川	重井町三ツ池	0.37	0.05	6.5	1	市道0.08 k m
3-928-8026	その他	葛石川	重井町葛石	0.29	0.21	6	1	市道0.42 k m
3-929-8027	その他	東風浜川	重井町東風浜	0.26	0.08	7	7	県道0.16 k m
3-929-8028	その他	相川	重井町相川	0.12	0.01	7.5	0	県道0.11 k m
3-930-8029	その他	相川	大浜町椎木	0.36	0.14	6	4	国道0.17 k m 市道0.09 k m
3-931-8030	その他	小迫川	大浜町小迫	0.16	0.03	6.5	0	国道0.04 k m
3-932-8035	その他	大谷川	大浜町大谷	0.09	0.03	14.5	0	国道0.19 k m
3-933-8036	その他	長谷川	大浜町長谷	0.05	0.02	14	3	国道0.06 k m
3-934-8054	その他	外梶川	鏡浦町外梶	0.19	0.09	15	0	県道0.09 k m
3-935-8055	その他	深谷川	鏡浦町深谷	0.11	0.03	11	0	県道0.03 k m
3-936-8057	その他	小鏡川	鏡浦町小鏡	0.18	0.04	13.6	0	県道0.1 k m

4 土石流危険溪流一覧表

溪流番号	水系 河川名	溪流名	字	溪流長 (k m)	流域面積 (k m ²)	下流部平 均勾配 (度)	人家戸数 (戸)	公共施設等
3-937-8058	その他	権ノ谷川	棕浦町権ノ谷	0.17	0.12	17	0	県道0.12k m
3-938-8062	その他	峠川	三庄町峠	0.22	0.05	16.5	0	県道0.23k m
3-938-8063	その他	足谷川	三庄町足谷	0.24	0.07	20	0	県道0.17k m
3-939-8067	その他	水ノ浜川	三庄町水ノ浜	0.15	0.03	10.5	0	市道0.04k m
3-939-8068	その他	三ヶ崎川	三庄町三ヶ崎	0.1	0.03	10.5	0	市道0.06k m
2-17-1	大正川	西大正川	名荷	1.28	0.1	6	77	市道0.47k m
2-17-2	大正川	大川2	名荷	0.81	0.09	5.5	69	市道2.44キロメートル たちばな保育園
2-17-3	大正川	大川支川	名荷	0.69	0.06	9	26	市道1.4k m
2-17-4	大正川	鉢屋川	名荷	0.71	0.12	8	28	市道1.22k m
2-17-5	大正川	大正川1	名荷	0.91	0.11	9.5	8	市道1.44k m
2-17-6	大正川	大正川	名荷	0.89	0.11	5.5	8	市道1.27k m
2-17-7	大正川	西大正川支川	名荷	1.19	0.17	7	77	市道2.61k m
2-17-7857	大正川	大正西川	名荷	1.32	0.21	6.5	77	市道2.46k m
2-43-1	沖田川	西沖田上川	林	0.4	0.04	9.5	0	県道0.3k m 市道0.51k m
2-43-5001	沖田川	西沖田下川	林	0.37	0.04	6.5	0	県道0.19k m
2-43-7852	沖田川	東沖田川	林	0.32	0.05	6.5	0	県道0.14k m 市道0.28k m
2-438-713	その他	内之浦下川	高根	0.57	0.08	6.5	1	市道0.57k m
2-438-714	その他	西内之浦中川	高根	0.46	0.09	6.5	5	市道0.62k m
2-438-715	その他	西内之浦上川	高根	0.64	0.08	8.5	3	市道0.92k m
2-438-716	その他	内之浦川	高根	0.68	0.13	6.5	5	市道0.9k m
3-438-5156	その他	西内之浦下川	高根	0.61	0.09	5.5	3	市道0.63k m
3-438-5157	その他	東内之浦上川	高根	0.42	0.04	8	3	市道0.51k m
3-438-5158	その他	東内之浦下川	高根	0.32	0.06	7	1	市道0.46k m
3-439-717	その他	松岡川	高根	0.95	0.11	7	25	県道0.08k m
3-439-718	その他	松岡川	高根	1.1	0.09	8	25	県道0.08k m
3-440-719	その他	宝地川	宮原	1	0.09	6.5	24	国道0.15k m
3-440-5162	その他	千瀉池川	宮原	1.03	0.05	6	15	国道0.15k m
3-441-720	その他	西宝地川支川	宮原	0.89	0.06	6.5	64	市道1.89k m 大慈保育園
3-441-721	その他	西宝地川	宮原	0.88	0.14	5.5	34	市道2.39k m
3-442-722	その他	江尻川支皮	萩	1.03	0.05	6	36	国道0.14k m
3-443-723	その他	江尻川	萩	1.05	0.1	4.5	50	国道0.14k m
3-443-724	その他	相田川	萩	1.21	0.14	9	52	国道0.14k m
3-443-725	その他	清水川	萩	0.83	0.05	5.5	25	国道0.12k m
3-443-1136	その他	相田川支川	萩	1.16	0.06	7	60	国道0.11k m
3-443-1137	その他	神谷池川	萩	1.06	0.05	12	47	国道0.03k m
3-443-1138	その他	西清水川	萩	0.94	0.09	8.5	26	国道0.12k m

4 土石流危険溪流一覧表

溪流番号	水系 河川名	溪流名	字	溪流長 (k m)	流域面積 (k m ²)	下流部平 平均配 (度)	人家戸数 (戸)	公共施設等
3-444-726	その他	天神川	萩	0.75	0.04	14.5	4	国道0.16k m
3-445-727	その他	五本松川	萩	0.82	0.12	11.5	25	国道0.12k m
3-445-1140	その他	五本松川支川	萩	0.87	0.06	9.5	22	高速道路0.08k m
3-445-1141	その他	五本松中川	萩	0.75	0.08	13.5	21	高速道路0.08k m
3-446-728	その他	槇ヶ原川	垂水	0.66	0.64	4	12	国道0.32k m
3-446-1143	その他	槇ヶ原川支川	垂水	0.73	0.03	9	12	国道0.2k m
3-447-729	その他	垂水川	垂水	0.83	0.24	6	56	市道1.45k m
3-447-1144	その他	南垂水川	垂水	0.82	0.07	9.5	56	市道0.56k m
3-447-1145	その他	北垂水川	垂水	0.79	0.07	9.5	61	市道2.16k m
3-449-731	その他	和気条川	中野	0.62	0.11	5.5	86	市道2.29k m
3-449-732	その他	中野流川支川	中野	0.51	0.03	8.5	32	市道1.5k m
3-449-1146	その他	松井谷川	中野	0.8	0.16	4.5	31	市道2.04k m
3-449-1147	その他	中野流川	中野	0.67	0.43	5	36	市道1.38k m
3-450-733	その他	大谷川支川	林	0.76	0.08	4.5	19	市道0.77k m
3-680-5159	その他	南高根川	高根	0.76	0.06	9	5	市道0.82k m
3-681-1130	その他	黒谷川	御寺	0.55	0.03	3	31	県道0.12k m 市道0.71k m
3-681-1131	その他	御寺流川	御寺	1.25	0.36	4	34	国道0.06k m 県道0.82k m
3-681-7858	その他	黒谷川	御寺	1.04	0.07	6.5	34	国道0.06k m 県道0.61k m
3-682-1132	その他	西郷川	御寺	1.18	0.05	6	19	市道2.07k m 瀬戸田公民館
3-682-1133	その他	柳川	御寺	1	0.06	7	19	市道1.78k m
3-682-1134	その他	柳川支川	御寺	1.18	0.05	8	45	国道0.15k m
3-683-5160	その他	南御寺川	御寺	1.17	0.04	9	45	国道0.15k m 県道0.16k m
3-683-5161	その他	東猿田池川	御寺	0.93	0.04	13	11	国道0.05k m 市道0.97k m
3-684-1135	その他	北宮原川	宮原	0.93	0.08	9	26	国道0.15k m
3-685-1139	その他	シトラス川	萩	0.95	0.07	8	33	高速道路0.22k m 西瀬戸自動車道
3-686-5163	その他	観音堂川	萩	0.76	0.07	14.5	6	国道0.21k m 市道1.27k m
3-687-1142	その他	殿山川	垂水	0.56	0.24	10	7	国道0.32k m 市道0.82k m
3-688-1148	その他	殿山川	林	0.55	0.05	5	35	県道0.15k m
3-915-7841	その他	レモン谷川	垂水	0.39	0.08	11.5	0	国道0.17k m 市道0.61k m
3-916-7842	その他	東高根川	高根	0.35	0.02	7	4	県道0.17k m 市道0.29k m

5 山地災害危険地一覽表

危険地種別	危険地番号			位 置			面積 (ha)	備 考
				町	大字	字		
崩壊土砂流出危険地区	205	-	1	吉和町	鳴滝		0.15	
崩壊土砂流出危険地区	205	-	2	吉和町	鳴滝		0.05	
崩壊土砂流出危険地区	205	-	3	吉和町	鳴滝		0.14	
崩壊土砂流出危険地区	205	-	4	吉和町	鳴滝		0.34	
崩壊土砂流出危険地区	205	-	5	原田町	小原	梶路	0.42	
崩壊土砂流出危険地区	205	-	6	原田町	小原	梶路	0.31	
崩壊土砂流出危険地区	205	-	7	原田町	小原	船堀	0.36	
崩壊土砂流出危険地区	205	-	8	原田町	小原	船堀	0.30	
崩壊土砂流出危険地区	205	-	9	原田町	小原	船堀	0.68	
崩壊土砂流出危険地区	205	-	10	原田町	小原	船堀	0.30	
崩壊土砂流出危険地区	205	-	11	原田町	小原	船堀	0.35	
崩壊土砂流出危険地区	205	-	12	原田町	小原	貴船	0.46	
崩壊土砂流出危険地区	205	-	13	原田町	小原	船堀	0.15	
崩壊土砂流出危険地区	205	-	14	原田町	小原	貴船	1.31	
崩壊土砂流出危険地区	205	-	15	原田町	小原	矢形	0.75	
崩壊土砂流出危険地区	205	-	16	原田町	小原	古屋谷	0.15	
崩壊土砂流出危険地区	205	-	17	原田町	小原	貴船	0.30	
崩壊土砂流出危険地区	205	-	18	原田町	小原	高釜	0.69	
崩壊土砂流出危険地区	205	-	19	原田町	小原	高釜	1.15	
崩壊土砂流出危険地区	205	-	20	原田町	小原	矢形	1.05	
崩壊土砂流出危険地区	205	-	21	原田町	小原	貴船	0.66	
崩壊土砂流出危険地区	205	-	22	原田町	小原	矢形	0.10	
崩壊土砂流出危険地区	205	-	23	原田町	小原	貴船	0.08	
崩壊土砂流出危険地区	205	-	24	原田町	小原	高釜	1.02	
崩壊土砂流出危険地区	205	-	25	原田町	小原	古屋谷	1.13	
崩壊土砂流出危険地区	205	-	26	原田町	小原	矢形	0.30	
崩壊土砂流出危険地区	205	-	27	原田町	梶山田	古引山	0.15	
崩壊土砂流出危険地区	205	-	28	原田町	小原	小林	1.42	
崩壊土砂流出危険地区	205	-	29	原田町	小原	古屋谷	0.38	
崩壊土砂流出危険地区	205	-	30	原田町	梶山田	古引山	0.30	
崩壊土砂流出危険地区	205	-	31	原田町	小原	山ノ神	1.05	
崩壊土砂流出危険地区	205	-	32	原田町	梶山田	矢原山	0.38	
崩壊土砂流出危険地区	205	-	33	原田町	梶山田	名荷山	0.09	
崩壊土砂流出危険地区	205	-	34	原田町	梶山田	名荷山	0.38	
崩壊土砂流出危険地区	205	-	35	原田町	小原	鳥ヶ丸	0.45	
崩壊土砂流出危険地区	205	-	36	木ノ庄町	木梨	大平	0.90	
崩壊土砂流出危険地区	205	-	37	原田町	小原	山ノ神	0.11	
崩壊土砂流出危険地区	205	-	38	原田町	梶山田	榎谷山	0.29	
崩壊土砂流出危険地区	205	-	39	原田町	梶山田	名荷山	0.15	
崩壊土砂流出危険地区	205	-	40	原田町	梶山田	五反平	0.33	
崩壊土砂流出危険地区	205	-	41	原田町	梶山田	岡谷山	2.23	
崩壊土砂流出危険地区	205	-	42	原田町	梶山田	上連	0.38	
崩壊土砂流出危険地区	205	-	43	原田町	梶山田	五反平	0.97	
崩壊土砂流出危険地区	205	-	44	木ノ庄町	畑	魚切	0.64	
崩壊土砂流出危険地区	205	-	45	原田町	梶山田	上連	0.30	
崩壊土砂流出危険地区	205	-	46	原田町	梶山田	五反平	0.09	
崩壊土砂流出危険地区	205	-	47	原田町	梶山田	上連	0.41	
崩壊土砂流出危険地区	205	-	48	木ノ庄町	市原	東山	0.30	
崩壊土砂流出危険地区	205	-	49	原田町	梶山田	五反平	0.45	
崩壊土砂流出危険地区	205	-	50	木ノ庄町	畑	箕ノ平	0.35	
崩壊土砂流出危険地区	205	-	51	木ノ庄町	木梨	大平	0.11	
崩壊土砂流出危険地区	205	-	52	木ノ庄町	市原	管田	0.20	

5 山地災害危険地一覽表

危険地種別	危険地番号			位 置			面積 (ha)	備 考
				町	大字	字		
崩壊土砂流出危険地区	205	-	53	木ノ庄町	畑	小屋ノ谷	1.50	
崩壊土砂流出危険地区	205	-	54	木ノ庄町	市原	管田	0.02	
崩壊土砂流出危険地区	205	-	55	木ノ庄町	木梨	谷向山	0.30	
崩壊土砂流出危険地区	205	-	56	木ノ庄町	木門田	大谷口	1.50	
崩壊土砂流出危険地区	205	-	57	木ノ庄町	畑	簗ノ平	0.46	
崩壊土砂流出危険地区	205	-	58	木ノ庄町	市原	花ヶ迫	0.15	
崩壊土砂流出危険地区	205	-	59	木ノ庄町	市原	木路谷	0.45	
崩壊土砂流出危険地区	205	-	60	木ノ庄町	木梨	与三ヶ谷	0.41	
崩壊土砂流出危険地区	205	-	61	木ノ庄町	木梨	谷向山	0.12	
崩壊土砂流出危険地区	205	-	62	木ノ庄町	木梨	与三ヶ谷	1.05	
崩壊土砂流出危険地区	205	-	63	原田町	梶山田	高塚	2.15	
崩壊土砂流出危険地区	205	-	64	木ノ庄町	木門田	大谷口	0.38	
崩壊土砂流出危険地区	205	-	65	木ノ庄町	木梨	比城山	0.68	
崩壊土砂流出危険地区	205	-	66	原田町	梶山田	宇戸	1.39	
崩壊土砂流出危険地区	205	-	67	木ノ庄町	市原	花ヶ迫	0.29	
崩壊土砂流出危険地区	205	-	68	木ノ庄町	市原	大越	0.45	
崩壊土砂流出危険地区	205	-	69	木ノ庄町	市原	大越	0.61	
崩壊土砂流出危険地区	205	-	70	木ノ庄町	市原	大越	0.17	
崩壊土砂流出危険地区	205	-	71	木ノ庄町	木門田	上懸	0.29	
崩壊土砂流出危険地区	205	-	72	木ノ庄町	木梨	長迫	0.45	
崩壊土砂流出危険地区	205	-	73	木ノ庄町	木門田	上懸	0.12	
崩壊土砂流出危険地区	205	-	74	木ノ庄町	木門田	寺筋	0.31	
崩壊土砂流出危険地区	205	-	75	木ノ庄町	木門田	寺筋	0.14	
崩壊土砂流出危険地区	205	-	76	西藤町	光安		0.50	
崩壊土砂流出危険地区	205	-	77	木ノ庄町	木門田	上懸	0.14	
崩壊土砂流出危険地区	205	-	78	木ノ庄町	木梨	長迫	0.73	
崩壊土砂流出危険地区	205	-	79	木ノ庄町	木門田	深山	0.65	
崩壊土砂流出危険地区	205	-	80	木ノ庄町	木門田	寺筋	0.19	
崩壊土砂流出危険地区	205	-	81	木ノ庄町	木梨	家城東平	0.30	
崩壊土砂流出危険地区	205	-	82	西藤町	光安		0.38	
崩壊土砂流出危険地区	205	-	83	木ノ庄町	木門田	深山	0.45	
崩壊土砂流出危険地区	205	-	84	木ノ庄町	木梨	宗久	0.60	
崩壊土砂流出危険地区	205	-	85	木ノ庄町	木門田	平	0.13	
崩壊土砂流出危険地区	205	-	86	木ノ庄町	木梨	宗久	0.30	
崩壊土砂流出危険地区	205	-	87	木ノ庄町	木門田	国重	0.15	
崩壊土砂流出危険地区	205	-	88	木ノ庄町	木梨	宗久	0.13	
崩壊土砂流出危険地区	205	-	89	木ノ庄町	木梨	家城東平	0.74	
崩壊土砂流出危険地区	205	-	90	西藤町	光安		2.25	
崩壊土砂流出危険地区	205	-	91	西藤町	光安		1.85	
崩壊土砂流出危険地区	205	-	92	木ノ庄町	木門田	国重	0.60	
崩壊土砂流出危険地区	205	-	93	美ノ郷町	三成	宮山	0.56	
崩壊土砂流出危険地区	205	-	94	木ノ庄町	木門田	国重	0.50	
崩壊土砂流出危険地区	205	-	95	美ノ郷町	中野	茶原谷	0.63	
崩壊土砂流出危険地区	205	-	96	美ノ郷町	白江	田中	0.60	
崩壊土砂流出危険地区	205	-	97	美ノ郷町	猪子迫	青笹	0.11	
崩壊土砂流出危険地区	205	-	98	美ノ郷町	猪子迫	青笹	0.44	
崩壊土砂流出危険地区	205	-	99	美ノ郷町	白江	田中	0.10	
崩壊土砂流出危険地区	205	-	100	美ノ郷町	白江	田中	0.47	
崩壊土砂流出危険地区	205	-	101	美ノ郷町	中野	畑ヶ田	0.42	
崩壊土砂流出危険地区	205	-	102	美ノ郷町	三成	宮山	0.74	
崩壊土砂流出危険地区	205	-	103	美ノ郷町	中野	茶原谷	0.26	
崩壊土砂流出危険地区	205	-	104	美ノ郷町	中野	木頃山	1.14	

5 山地災害危険地一覽表

危険地種別	危険地番号			位 置			面積 (ha)	備 考
				町	大字	字		
崩壊土砂流出危険地区	205	-	105	美ノ郷町	白江	田中	0.17	
崩壊土砂流出危険地区	205	-	106	美ノ郷町	中野	木頃山	1.50	
崩壊土砂流出危険地区	205	-	107	木ノ庄町	木門田	当田	0.15	
崩壊土砂流出危険地区	205	-	108	美ノ郷町	三成	助市山	0.14	
崩壊土砂流出危険地区	205	-	109	美ノ郷町	中野	畑ヶ田	0.45	
崩壊土砂流出危険地区	205	-	110	西藤町	大町		0.08	
崩壊土砂流出危険地区	205	-	111	美ノ郷町	中野	朝比良	0.98	
崩壊土砂流出危険地区	205	-	112	美ノ郷町	中野	権現	0.38	
崩壊土砂流出危険地区	205	-	113	木ノ庄町	木門田	保屋迫	1.05	
崩壊土砂流出危険地区	205	-	114	美ノ郷町	中野	権現	0.60	
崩壊土砂流出危険地区	205	-	115	美ノ郷町	中野	高野	0.11	
崩壊土砂流出危険地区	205	-	116	美ノ郷町	中野	権現	0.27	
崩壊土砂流出危険地区	205	-	117	西藤町	志村		0.33	
崩壊土砂流出危険地区	205	-	118	美ノ郷町	三成	助市山	0.18	
崩壊土砂流出危険地区	205	-	119	西藤町	志村		0.30	
崩壊土砂流出危険地区	205	-	120	高須町	延倉奥山		0.38	
崩壊土砂流出危険地区	205	-	121	美ノ郷町	三成	清水	0.59	
崩壊土砂流出危険地区	205	-	122	美ノ郷町	中野	高野	0.98	
崩壊土砂流出危険地区	205	-	123	高須町	延倉奥山		0.30	
崩壊土砂流出危険地区	205	-	124	西藤町	志村		0.45	
崩壊土砂流出危険地区	205	-	125	美ノ郷町	三成	花田山	0.75	
崩壊土砂流出危険地区	205	-	126	美ノ郷町	三成	浦島	0.18	
崩壊土砂流出危険地区	205	-	127	美ノ郷町	三成	大迫奥	0.15	
崩壊土砂流出危険地区	205	-	128	高須町	延倉奥山		0.68	
崩壊土砂流出危険地区	205	-	129	美ノ郷町	三成	大迫奥	0.06	
崩壊土砂流出危険地区	205	-	130	栗原町	中条山		0.08	
崩壊土砂流出危険地区	205	-	131	栗原町	中条山		0.23	
崩壊土砂流出危険地区	205	-	132	栗原町	中条山		0.50	
崩壊土砂流出危険地区	205	-	133	美ノ郷町	本郷	大惣田山	0.83	
崩壊土砂流出危険地区	205	-	134	栗原町	中条山		0.25	
崩壊土砂流出危険地区	205	-	135	栗原町	中条山		0.56	
崩壊土砂流出危険地区	205	-	136	栗原町	丸迫山		0.45	
崩壊土砂流出危険地区	205	-	137	高須町	大山田北側		0.90	
崩壊土砂流出危険地区	205	-	138	久山田町	大峰		0.23	
崩壊土砂流出危険地区	205	-	139	久山田町	平原		1.05	
崩壊土砂流出危険地区	205	-	140	栗原町	西ノ奥山		0.31	
崩壊土砂流出危険地区	205	-	141	栗原町	畑ノ上		0.23	
崩壊土砂流出危険地区	205	-	142	久山田町	平原		0.31	
崩壊土砂流出危険地区	205	-	143	長江	1丁目		0.30	
崩壊土砂流出危険地区	205	-	144	高須町	瘡神谷		0.30	
崩壊土砂流出危険地区	205	-	145	栗原町	山ノ垣内		0.15	
崩壊土砂流出危険地区	205	-	146	栗原町	山ノ垣内		0.02	
崩壊土砂流出危険地区	205	-	147	高須町	大田山		0.02	
崩壊土砂流出危険地区	205	-	148	高須町	大田山		0.13	
崩壊土砂流出危険地区	205	-	149	久山田町	平原		0.09	
崩壊土砂流出危険地区	205	-	150	栗原町	平木久保山		0.17	
崩壊土砂流出危険地区	205	-	151	栗原町	平木久保山		0.48	
崩壊土砂流出危険地区	205	-	152	高須町	大田山		0.33	
崩壊土砂流出危険地区	205	-	153	久山田町	平原		0.19	
崩壊土砂流出危険地区	205	-	154	栗原町	平木久保山		0.30	
崩壊土砂流出危険地区	205	-	155	久山田町	平原		0.19	
崩壊土砂流出危険地区	205	-	156	高須町	大田山		0.50	

5 山地災害危険地一覽表

危険地種別	危険地番号			位 置			面積 (ha)	備 考
				町	大字	字		
崩壊土砂流出危険地区	205	-	157	栗原町	平木久保山		0.15	
崩壊土砂流出危険地区	205	-	158	栗原町	山行		0.02	
崩壊土砂流出危険地区	205	-	159	久山田町	平原		0.20	
崩壊土砂流出危険地区	205	-	160	栗原町	山行		0.45	
崩壊土砂流出危険地区	205	-	161	栗原町	山行		0.30	
崩壊土砂流出危険地区	205	-	162	栗原町	山行		0.30	
崩壊土砂流出危険地区	205	-	163	栗原町	山行		0.87	
崩壊土砂流出危険地区	205	-	164	栗原町	山行		0.02	
崩壊土砂流出危険地区	205	-	165	久山田町	三行		0.15	
崩壊土砂流出危険地区	205	-	166	吉和町	菖蒲迫		0.45	
崩壊土砂流出危険地区	205	-	167	栗原町	大平山		0.23	
崩壊土砂流出危険地区	205	-	168	吉和町	菖蒲迫		0.38	
崩壊土砂流出危険地区	205	-	169	長江	1丁目		0.17	
崩壊土砂流出危険地区	205	-	170	吉和町	高頭		0.75	
崩壊土砂流出危険地区	205	-	171	久山田町	三行		0.38	
崩壊土砂流出危険地区	205	-	172	久山田町	大平		1.73	
崩壊土砂流出危険地区	205	-	173	長江	1丁目		0.15	
崩壊土砂流出危険地区	205	-	174	長江	1丁目		0.95	
崩壊土砂流出危険地区	205	-	175	長江	1丁目		0.15	
崩壊土砂流出危険地区	205	-	176	久山田町	三行		0.30	
崩壊土砂流出危険地区	205	-	177	吉和町	高頭		0.48	
崩壊土砂流出危険地区	205	-	178	吉和町	高頭		0.30	
崩壊土砂流出危険地区	205	-	179	長江	1丁目		0.15	
崩壊土砂流出危険地区	205	-	180	吉和町	高頭		0.15	
崩壊土砂流出危険地区	205	-	181	吉和町	高平		0.38	
崩壊土砂流出危険地区	205	-	182	吉和町	高頭		0.65	
崩壊土砂流出危険地区	205	-	183	吉和町	迫之奥		0.30	
崩壊土砂流出危険地区	205	-	184	浦崎町	中高尾		0.02	
崩壊土砂流出危険地区	205	-	185	浦崎町	中高尾		0.13	
崩壊土砂流出危険地区	205	-	186	吉和町	鳴滝		0.19	
崩壊土砂流出危険地区	205	-	187	吉和町	鳴滝		0.08	
崩壊土砂流出危険地区	205	-	188	浦崎町	中高尾		0.38	
崩壊土砂流出危険地区	205	-	189	浦崎町	中高尾		0.04	
崩壊土砂流出危険地区	205	-	190	浦崎町	中高尾		0.02	
崩壊土砂流出危険地区	205	-	191	吉和町	鳴滝		0.08	
崩壊土砂流出危険地区	205	-	192	浦崎町	中高尾		0.02	
崩壊土砂流出危険地区	205	-	193	浦崎町	中高尾		0.38	
崩壊土砂流出危険地区	205	-	194	浦崎町	中高尾		0.36	
崩壊土砂流出危険地区	205	-	195	浦崎町	久保		0.43	
崩壊土砂流出危険地区	205	-	196	浦崎町	久保		0.07	
崩壊土砂流出危険地区	205	-	197	浦崎町	高松		0.71	
崩壊土砂流出危険地区	205	-	198	浦崎町	高松		0.29	
崩壊土砂流出危険地区	205	-	199	浦崎町	高松		0.32	
崩壊土砂流出危険地区	205	-	200	向東町			0.19	
崩壊土砂流出危険地区	205	-	201	向東町	大水		0.30	
崩壊土砂流出危険地区	205	-	202	百島町	波戸奥		0.12	
崩壊土砂流出危険地区	205	-	203	百島町	波戸奥		0.21	
崩壊土砂流出危険地区	205	-	204	百島町	波戸奥		0.65	
崩壊土砂流出危険地区	205	-	205	百島町	波戸奥		0.45	
崩壊土砂流出危険地区	205	-	206	百島町	海老口		0.13	
崩壊土砂流出危険地区	205	-	207	百島町	海老口		0.30	
崩壊土砂流出危険地区	205	-	208	百島町	海老口		0.19	

5 山地災害危険地一覽表

危険地種別	危険地番号			位 置			面積 (ha)	備 考
				町	大字	字		
崩壊土砂流出危険地区	205	-	209	百島町	海老口		0.18	
崩壊土砂流出危険地区	205	-	210	百島町	海老口		0.20	
崩壊土砂流出危険地区	205	-	211	百島町	池ノ上		0.12	
崩壊土砂流出危険地区	205	-	212	百島町	海老口		0.22	
崩壊土砂流出危険地区	205	-	213	百島町	海老口		0.02	
崩壊土砂流出危険地区	205	-	214	百島町	池ノ上		0.17	
崩壊土砂流出危険地区	205	-	215	百島町	池ノ上		0.51	
崩壊土砂流出危険地区	205	-	216	百島町	海老口		0.23	
崩壊土砂流出危険地区	205	-	217	百島町	池ノ上		0.19	
崩壊土砂流出危険地区	205	-	218	百島町	池ノ上		0.78	
崩壊土砂流出危険地区	205	-	219	百島町	海老口		0.25	
崩壊土砂流出危険地区	205	-	220	百島町	池ノ上		0.35	
崩壊土砂流出危険地区	205	-	221	百島町	海老口		0.21	
崩壊土砂流出危険地区	205	-	222	百島町	海老口		0.36	
崩壊土砂流出危険地区	205	-	223	百島町	池ノ上		0.08	
崩壊土砂流出危険地区	205	-	224	百島町	池ノ上		0.50	
崩壊土砂流出危険地区	205	-	225	百島町	池ノ上		0.30	
崩壊土砂流出危険地区	205	-	226	百島町	海老口		0.30	
崩壊土砂流出危険地区	205	-	227	百島町	池ノ上		0.38	
崩壊土砂流出危険地区	205	-	228	百島町	池ノ上		0.30	
崩壊土砂流出危険地区	205	-	229	因島重井町	長相		0.12	
崩壊土砂流出危険地区	205	-	230	因島重井町	長相		0.11	
崩壊土砂流出危険地区	205	-	231	因島重井町	長相		0.14	
崩壊土砂流出危険地区	205	-	232	因島重井町	長相		2.11	
崩壊土砂流出危険地区	205	-	233	因島重井町	長相		0.14	
崩壊土砂流出危険地区	205	-	234	因島大浜町	椎ノ木		0.63	
崩壊土砂流出危険地区	205	-	235	因島重井町	長相		0.30	
崩壊土砂流出危険地区	205	-	236	因島重井町	長相		0.38	
崩壊土砂流出危険地区	205	-	237	因島重井町	長相		0.30	
崩壊土砂流出危険地区	205	-	238	因島大浜町	椎ノ木		0.09	
崩壊土砂流出危険地区	205	-	239	因島大浜町	椎ノ木		1.55	
崩壊土砂流出危険地区	205	-	240	因島重井町	長相		0.40	
崩壊土砂流出危険地区	205	-	241	因島重井町	長相		0.09	
崩壊土砂流出危険地区	205	-	242	因島重井町	長相		0.27	
崩壊土砂流出危険地区	205	-	243	因島重井町	長相		0.23	
崩壊土砂流出危険地区	205	-	244	因島重井町	長相		0.14	
崩壊土砂流出危険地区	205	-	245	因島大浜町	椎ノ木		0.11	
崩壊土砂流出危険地区	205	-	246	因島重井町	長相		0.30	
崩壊土砂流出危険地区	205	-	247	因島重井町	長相		0.02	
崩壊土砂流出危険地区	205	-	248	因島大浜町	椎ノ木		1.22	
崩壊土砂流出危険地区	205	-	249	因島重井町	長相		0.09	
崩壊土砂流出危険地区	205	-	250	因島大浜町	大迫		0.02	
崩壊土砂流出危険地区	205	-	251	因島重井町	長相		0.15	
崩壊土砂流出危険地区	205	-	252	因島重井町	長相		0.10	
崩壊土砂流出危険地区	205	-	253	因島重井町	長相		0.26	
崩壊土砂流出危険地区	205	-	254	因島大浜町	大迫		0.76	
崩壊土砂流出危険地区	205	-	255	因島大浜町	大迫		0.63	
崩壊土砂流出危険地区	205	-	256	因島大浜町	大迫		0.43	
崩壊土砂流出危険地区	205	-	257	因島重井町	長相		0.40	
崩壊土砂流出危険地区	205	-	258	因島重井町	長相		0.14	
崩壊土砂流出危険地区	205	-	259	因島重井町			0.59	
崩壊土砂流出危険地区	205	-	260	因島大浜町	大迫		1.64	

5 山地災害危険地一覽表

危険地種別	危険地番号			位 置			面積 (ha)	備 考
				町	大字	字		
崩壊土砂流出危険地区	205	-	261	因島大浜町	大迫		0.41	
崩壊土砂流出危険地区	205	-	262	因島中庄町	楡ノ木		0.44	
崩壊土砂流出危険地区	205	-	263	因島大浜町	大迫		0.59	
崩壊土砂流出危険地区	205	-	264	因島中庄町	楡ノ木		0.32	
崩壊土砂流出危険地区	205	-	265	因島大浜町	大迫		0.02	
崩壊土砂流出危険地区	205	-	266	因島大浜町	大迫		0.40	
崩壊土砂流出危険地区	205	-	267	因島大浜町			1.21	
崩壊土砂流出危険地区	205	-	268	因島重井町			0.14	
崩壊土砂流出危険地区	205	-	269	因島大浜町	大迫		0.11	
崩壊土砂流出危険地区	205	-	270	因島大浜町	大迫		0.19	
崩壊土砂流出危険地区	205	-	271	因島大浜町	大迫		0.04	
崩壊土砂流出危険地区	205	-	272	因島重井町	長相		0.10	
崩壊土砂流出危険地区	205	-	273	因島重井町	長相		0.03	
崩壊土砂流出危険地区	205	-	274	因島重井町	長相		0.31	
崩壊土砂流出危険地区	205	-	275	因島重井町	長相		1.03	
崩壊土砂流出危険地区	205	-	276	因島重井町	長相		0.84	
崩壊土砂流出危険地区	205	-	277	因島重井町	長相		0.16	
崩壊土砂流出危険地区	205	-	278	因島外浦町	西奥		1.92	
崩壊土砂流出危険地区	205	-	279	因島鏡浦町	小鏡		0.21	
崩壊土砂流出危険地区	205	-	280	因島鏡浦町	小鏡		0.36	
崩壊土砂流出危険地区	205	-	281	因島重井町	長相		0.43	
崩壊土砂流出危険地区	205	-	282	因島外浦町	西奥		0.41	
崩壊土砂流出危険地区	205	-	283	因島鏡浦町	小鏡		0.12	
崩壊土砂流出危険地区	205	-	284	因島重井町	長相		0.04	
崩壊土砂流出危険地区	205	-	285	因島外浦町	西奥		1.32	
崩壊土砂流出危険地区	205	-	286	因島重井町	長相		0.35	
崩壊土砂流出危険地区	205	-	287	因島鏡浦町	小鏡		0.20	
崩壊土砂流出危険地区	205	-	288	因島鏡浦町	小鏡		0.76	
崩壊土砂流出危険地区	205	-	289	因島重井町	長相		1.13	
崩壊土砂流出危険地区	205	-	290	因島重井町	長相		0.30	
崩壊土砂流出危険地区	205	-	291	因島外浦町	西奥		0.27	
崩壊土砂流出危険地区	205	-	292	因島重井町	長相		0.17	
崩壊土砂流出危険地区	205	-	293	因島外浦町	西奥		2.11	
崩壊土砂流出危険地区	205	-	294	因島中庄町	楡ノ木		0.02	
崩壊土砂流出危険地区	205	-	295	因島外浦町	西奥		0.02	
崩壊土砂流出危険地区	205	-	296	因島中庄町	楡ノ木		0.01	
崩壊土砂流出危険地区	205	-	297	因島外浦町	西奥		0.17	
崩壊土砂流出危険地区	205	-	298	因島中庄町	楡ノ木		0.31	
崩壊土砂流出危険地区	205	-	299	因島外浦町	西奥		0.24	
崩壊土砂流出危険地区	205	-	300	因島外浦町	西奥		0.18	
崩壊土砂流出危険地区	205	-	301	因島中庄町	楡ノ木		0.18	
崩壊土砂流出危険地区	205	-	302	因島鏡浦町	小鏡		0.26	
崩壊土砂流出危険地区	205	-	303	因島中庄町	楡ノ木		0.07	
崩壊土砂流出危険地区	205	-	304	因島重井町	長相		0.66	
崩壊土砂流出危険地区	205	-	305	因島中庄町	楡ノ木		0.07	
崩壊土砂流出危険地区	205	-	306	因島中庄町	楡ノ木		0.02	
崩壊土砂流出危険地区	205	-	307	因島外浦町	西奥		0.56	
崩壊土砂流出危険地区	205	-	308	因島中庄町	楡ノ木		0.02	
崩壊土砂流出危険地区	205	-	309	因島重井町	長相		0.83	
崩壊土砂流出危険地区	205	-	310	因島外浦町	西奥		0.85	
崩壊土砂流出危険地区	205	-	311	因島鏡浦町	小鏡		0.75	
崩壊土砂流出危険地区	205	-	312	因島中庄町	楡ノ木		0.17	

5 山地災害危険地一覽表

危険地種別	危険地番号			位 置			面積 (ha)	備 考
				町	大字	字		
崩壊土砂流出危険地区	205	-	313	因島中庄町	楡ノ木		0.45	
崩壊土砂流出危険地区	205	-	314	因島棕浦町	三庄越		0.34	
崩壊土砂流出危険地区	205	-	315	因島中庄町	青陰		0.30	
崩壊土砂流出危険地区	205	-	316	因島中庄町	楡ノ木		0.04	
崩壊土砂流出危険地区	205	-	317	因島中庄町	青陰		0.30	
崩壊土砂流出危険地区	205	-	318	因島外浦町	西奥		0.41	
崩壊土砂流出危険地区	205	-	319	因島棕浦町	三庄越		0.49	
崩壊土砂流出危険地区	205	-	320	因島中庄町	楡ノ木		0.04	
崩壊土砂流出危険地区	205	-	321	因島中庄町	青陰		0.18	
崩壊土砂流出危険地区	205	-	322	因島中庄町	楡ノ木		0.03	
崩壊土砂流出危険地区	205	-	323	因島棕浦町	三庄越		0.83	
崩壊土砂流出危険地区	205	-	324	因島中庄町	大山		0.02	
崩壊土砂流出危険地区	205	-	325	因島中庄町	楡ノ木		0.02	
崩壊土砂流出危険地区	205	-	326	因島外浦町	西奥		0.60	
崩壊土砂流出危険地区	205	-	327	因島棕浦町	三庄越		0.65	
崩壊土砂流出危険地区	205	-	328	因島棕浦町			0.14	
崩壊土砂流出危険地区	205	-	329	因島中庄町			0.04	
崩壊土砂流出危険地区	205	-	330	因島中庄町			0.15	
崩壊土砂流出危険地区	205	-	331	因島三庄町	梶谷		0.14	
崩壊土砂流出危険地区	205	-	332	因島中庄町			0.08	
崩壊土砂流出危険地区	205	-	333	因島中庄町	大山		1.40	
崩壊土砂流出危険地区	205	-	334	因島中庄町			0.03	
崩壊土砂流出危険地区	205	-	335	因島中庄町	大山		0.03	
崩壊土砂流出危険地区	205	-	336	因島中庄町	大山		0.45	
崩壊土砂流出危険地区	205	-	337	因島棕浦町			0.05	
崩壊土砂流出危険地区	205	-	338	因島田熊町			0.02	
崩壊土砂流出危険地区	205	-	339	因島田熊町	横山		0.09	
崩壊土砂流出危険地区	205	-	340	因島棕浦町			0.66	
崩壊土砂流出危険地区	205	-	341	因島中庄町	大山		0.04	
崩壊土砂流出危険地区	205	-	342	因島中庄町	大山		0.11	
崩壊土砂流出危険地区	205	-	343	因島中庄町	大山		0.02	
崩壊土砂流出危険地区	205	-	344	因島三庄町	梶谷		1.13	
崩壊土砂流出危険地区	205	-	345	因島三庄町	梶谷		0.02	
崩壊土砂流出危険地区	205	-	346	因島中庄町	大山		0.27	
崩壊土砂流出危険地区	205	-	347	因島棕浦町	三庄越		0.47	
崩壊土砂流出危険地区	205	-	348	因島田熊町	横山		0.12	
崩壊土砂流出危険地区	205	-	349	因島中庄町	大山		0.06	
崩壊土砂流出危険地区	205	-	350	因島田熊町	横山		0.52	
崩壊土砂流出危険地区	205	-	351	因島三庄町	梶谷		0.14	
崩壊土砂流出危険地区	205	-	352	因島三庄町	梶谷		0.89	
崩壊土砂流出危険地区	205	-	353	因島田熊町	横山		0.23	
崩壊土砂流出危険地区	205	-	354	因島田熊町	横山		0.02	
崩壊土砂流出危険地区	205	-	355	因島田熊町	横山		0.20	
崩壊土砂流出危険地区	205	-	356	因島中庄町	大山		0.07	
崩壊土砂流出危険地区	205	-	357	因島田熊町	横山		1.10	
崩壊土砂流出危険地区	205	-	358	因島田熊町	横山		0.02	
崩壊土砂流出危険地区	205	-	359	因島田熊町	横山		0.07	
崩壊土砂流出危険地区	205	-	360	因島田熊町	横山		0.05	
崩壊土砂流出危険地区	205	-	361	因島田熊町	横山		0.27	
崩壊土砂流出危険地区	205	-	362	因島三庄町	梶谷		0.13	
崩壊土砂流出危険地区	205	-	363	因島中庄町	大山		0.27	
崩壊土砂流出危険地区	205	-	364	因島三庄町	梶谷		0.05	

5 山地災害危険地一覽表

危険地種別	危険地番号			位 置			面積 (ha)	備 考
				町	大字	字		
崩壊土砂流出危険地区	205	-	365	因島田熊町	横山		0.36	
崩壊土砂流出危険地区	205	-	366	因島田熊町	横山		0.42	
崩壊土砂流出危険地区	205	-	367	因島田熊町	横山		0.05	
崩壊土砂流出危険地区	205	-	368	因島中庄町	大山		0.33	
崩壊土砂流出危険地区	205	-	369	因島三庄町	梶谷		0.54	
崩壊土砂流出危険地区	205	-	370	因島田熊町	横山		0.08	
崩壊土砂流出危険地区	205	-	371	因島三庄町	梶谷		0.10	
崩壊土砂流出危険地区	205	-	372	因島中庄町	大山		0.33	
崩壊土砂流出危険地区	205	-	373	因島田熊町	横山		0.02	
崩壊土砂流出危険地区	205	-	374	因島田熊町	横山		0.02	
崩壊土砂流出危険地区	205	-	375	因島三庄町	梶谷		0.45	
崩壊土砂流出危険地区	205	-	376	因島中庄町	大山		0.35	
崩壊土砂流出危険地区	205	-	377	因島田熊町	横山		0.03	
崩壊土砂流出危険地区	205	-	378	因島田熊町	横山		0.22	
崩壊土砂流出危険地区	205	-	379	因島土生町	原山		0.52	
崩壊土砂流出危険地区	205	-	380	因島土生町	原山		0.43	
崩壊土砂流出危険地区	205	-	381	因島土生町	原山		0.30	
崩壊土砂流出危険地区	205	-	382	因島洲江町	小久留恵		0.13	
崩壊土砂流出危険地区	205	-	383	因島洲江町	小久留恵		0.08	
崩壊土砂流出危険地区	205	-	384	因島洲江町	小島		0.95	
崩壊土砂流出危険地区	205	-	385	因島三庄町	甲浪		0.66	
崩壊土砂流出危険地区	205	-	386	因島洲江町	小島		0.28	
崩壊土砂流出危険地区	205	-	387	因島洲江町	小島		0.06	
崩壊土砂流出危険地区	205	-	388	因島洲江町	小島		0.38	
崩壊土砂流出危険地区	205	-	389	因島三庄町	甲浪		0.13	
崩壊土砂流出危険地区	205	-	390	因島土生町	原山		0.12	
崩壊土砂流出危険地区	205	-	391	因島三庄町	甲浪		0.47	
崩壊土砂流出危険地区	205	-	392	因島三庄町	甲浪		0.14	
崩壊土砂流出危険地区	205	-	393	因島三庄町	甲浪		0.60	
崩壊土砂流出危険地区	205	-	394	因島三庄町	甲浪		0.48	
崩壊土砂流出危険地区	205	-	395	因島三庄町	甲浪		0.23	
崩壊土砂流出危険地区	205	-	396	因島原町	福部谷		0.12	
崩壊土砂流出危険地区	205	-	397	因島原町	福部谷		0.27	
崩壊土砂流出危険地区	205	-	398	因島原町	大畑		0.35	
崩壊土砂流出危険地区	205	-	399	因島土生町	原山		0.12	
崩壊土砂流出危険地区	205	-	400	因島三庄町	甲浪		0.26	
崩壊土砂流出危険地区	205	-	401	因島原町	福部谷		0.16	
崩壊土砂流出危険地区	205	-	402	因島原町	大畑		0.39	
崩壊土砂流出危険地区	205	-	403	因島三庄町	甲浪		0.97	
崩壊土砂流出危険地区	205	-	404	因島三庄町	甲浪		0.18	
崩壊土砂流出危険地区	205	-	405	因島三庄町	甲浪		0.11	
崩壊土砂流出危険地区	205	-	406	因島土生町	原山		0.30	
崩壊土砂流出危険地区	205	-	407	因島三庄町	甲浪		0.38	
崩壊土砂流出危険地区	205	-	408	因島原町	大畑		0.19	
崩壊土砂流出危険地区	205	-	409	因島土生町	原山		0.17	
崩壊土砂流出危険地区	205	-	410	因島土生町	原山		0.16	
崩壊土砂流出危険地区	205	-	411	因島原町	大畑		0.36	
崩壊土砂流出危険地区	205	-	412	因島土生町	原山		1.04	
崩壊土砂流出危険地区	205	-	413	因島原町	大畑		0.13	
崩壊土砂流出危険地区	205	-	415	瀬戸田町	高根	焼山	0.31	
崩壊土砂流出危険地区	205	-	416	瀬戸田町	高根	焼山	0.02	
崩壊土砂流出危険地区	205	-	417	瀬戸田町	高根	上ノ山	0.02	

5 山地災害危険地一覽表

危険地種別	危険地番号			位 置			面積 (ha)	備 考
				町	大字	字		
崩壊土砂流出危険地区	205	-	418	瀬戸田町	高根	尾旗	0.42	
崩壊土砂流出危険地区	205	-	419	瀬戸田町	高根	上ノ山	0.45	
崩壊土砂流出危険地区	205	-	420	瀬戸田町	高根	寺屋敷	0.54	
崩壊土砂流出危険地区	205	-	421	瀬戸田町	高根	大谷	0.48	
崩壊土砂流出危険地区	205	-	422	瀬戸田町	高根	寺屋敷	0.54	
崩壊土砂流出危険地区	205	-	423	瀬戸田町	高根	寺屋敷	0.56	
崩壊土砂流出危険地区	205	-	424	瀬戸田町	名荷	深窪	0.48	
崩壊土砂流出危険地区	205	-	425	瀬戸田町	名荷	深窪	0.32	
崩壊土砂流出危険地区	205	-	426	瀬戸田町	中野	大坂谷	0.57	
崩壊土砂流出危険地区	205	-	427	瀬戸田町	林	柱谷	0.74	
崩壊土砂流出危険地区	205	-	428	瀬戸田町	名荷	深窪	0.98	
崩壊土砂流出危険地区	205	-	429	瀬戸田町	中野	大坂谷	0.69	
崩壊土砂流出危険地区	205	-	430	瀬戸田町	名荷	釜戸	0.65	
崩壊土砂流出危険地区	205	-	431	瀬戸田町	名荷	釜戸	0.69	
崩壊土砂流出危険地区	205	-	432	瀬戸田町	名荷	畑	0.45	
崩壊土砂流出危険地区	205	-	433	瀬戸田町	林	小明地	0.95	
崩壊土砂流出危険地区	205	-	434	瀬戸田町	名荷	深窪	0.02	
崩壊土砂流出危険地区	205	-	435	瀬戸田町	名荷	深窪	0.27	
崩壊土砂流出危険地区	205	-	436	瀬戸田町	名荷	深窪	0.26	
崩壊土砂流出危険地区	205	-	437	瀬戸田町	名荷	釜戸	1.11	
崩壊土砂流出危険地区	205	-	438	瀬戸田町	林	小米山	0.47	
崩壊土砂流出危険地区	205	-	439	瀬戸田町	林	小米山	1.10	
崩壊土砂流出危険地区	205	-	440	瀬戸田町	名荷	釜戸	0.17	
崩壊土砂流出危険地区	205	-	441	瀬戸田町	名荷	畑	0.53	
崩壊土砂流出危険地区	205	-	442	瀬戸田町	中野	梨ノ木谷	0.34	
崩壊土砂流出危険地区	205	-	443	瀬戸田町	中野	大坂谷	0.26	
崩壊土砂流出危険地区	205	-	444	瀬戸田町	林	小米山	0.18	
崩壊土砂流出危険地区	205	-	445	瀬戸田町	林	小米山	0.71	
崩壊土砂流出危険地区	205	-	446	瀬戸田町	御寺	黒谷	0.50	
崩壊土砂流出危険地区	205	-	447	瀬戸田町	林	小明地	0.75	
崩壊土砂流出危険地区	205	-	448	瀬戸田町	中野	梨ノ木谷	0.74	
崩壊土砂流出危険地区	205	-	449	瀬戸田町	御寺	西山	0.47	
崩壊土砂流出危険地区	205	-	450	瀬戸田町	御寺	西山	0.79	
崩壊土砂流出危険地区	205	-	451	瀬戸田町	御寺	西山	0.75	
崩壊土砂流出危険地区	205	-	452	瀬戸田町	御寺	黒谷	0.81	
崩壊土砂流出危険地区	205	-	453	瀬戸田町	中野	王地谷	1.25	
崩壊土砂流出危険地区	205	-	454	瀬戸田町	御寺	西山	0.10	
崩壊土砂流出危険地区	205	-	455	瀬戸田町	垂水	大谷	0.04	
崩壊土砂流出危険地区	205	-	456	瀬戸田町	宮原	板ヶ谷	0.60	
崩壊土砂流出危険地区	205	-	457	瀬戸田町	宮原	板ヶ谷	0.99	
崩壊土砂流出危険地区	205	-	458	瀬戸田町	垂水	大谷	0.63	
崩壊土砂流出危険地区	205	-	459	瀬戸田町	垂水	大谷	0.19	
崩壊土砂流出危険地区	205	-	460	瀬戸田町	宮原	寺迫	0.99	
崩壊土砂流出危険地区	205	-	461	瀬戸田町	宮原	寺迫	0.99	
崩壊土砂流出危険地区	205	-	462	瀬戸田町	福田	大地	1.25	
崩壊土砂流出危険地区	205	-	463	瀬戸田町	宮原	寺迫	0.35	
崩壊土砂流出危険地区	205	-	464	瀬戸田町	宮原	寺迫	0.69	
崩壊土砂流出危険地区	205	-	465	瀬戸田町	宮原	寺迫	0.33	
崩壊土砂流出危険地区	205	-	466	瀬戸田町	宮原	寺迫	0.18	
崩壊土砂流出危険地区	205	-	467	瀬戸田町	萩	下野原	0.81	
崩壊土砂流出危険地区	205	-	468	瀬戸田町	垂水	志寿利加喜	0.47	
崩壊土砂流出危険地区	205	-	469	瀬戸田町	垂水	志寿利加喜	0.63	

5 山地災害危険地一覽表

危険地種別	危険地番号			位 置			面積 (ha)	備 考
				町	大字	字		
崩壊土砂流出危険地区	205	-	470	瀬戸田町	萩	下野原	0.02	
崩壊土砂流出危険地区	205	-	471	瀬戸田町	萩	下野原	0.27	
崩壊土砂流出危険地区	205	-	472	瀬戸田町	萩	下野原	0.27	
崩壊土砂流出危険地区	205	-	473	瀬戸田町	萩	下野原	0.76	
崩壊土砂流出危険地区	205	-	474	瀬戸田町	萩		0.41	
崩壊土砂流出危険地区	205	-	475	瀬戸田町	萩	惣谷	0.30	
崩壊土砂流出危険地区	205	-	476	瀬戸田町	萩	大谷	0.70	
崩壊土砂流出危険地区	205	-	477	瀬戸田町	萩	惣谷	0.34	
崩壊土砂流出危険地区	205	-	478	瀬戸田町	萩	大谷	0.05	
崩壊土砂流出危険地区	205	-	479	瀬戸田町	萩	大谷	0.11	
崩壊土砂流出危険地区	205	-	480	瀬戸田町	垂水	寿久手	0.05	
崩壊土砂流出危険地区	205	-	481	御調町	大山田	松尾	0.31	
崩壊土砂流出危険地区	205	-	482	御調町	大山田	砥石	1.35	
崩壊土砂流出危険地区	205	-	483	御調町	大山田	梅ノ木	3.24	
崩壊土砂流出危険地区	205	-	484	御調町	大山田	竜王前平	0.47	
崩壊土砂流出危険地区	205	-	485	御調町	大山田	松尾	0.30	
崩壊土砂流出危険地区	205	-	486	御調町	大山田	末古	0.68	
崩壊土砂流出危険地区	205	-	487	御調町	大山田	末古	0.13	
崩壊土砂流出危険地区	205	-	488	御調町	大山田	末古	0.15	
崩壊土砂流出危険地区	205	-	489	御調町	本	柳子迫西平	2.03	
崩壊土砂流出危険地区	205	-	490	御調町	下山田	柴谷	0.12	
崩壊土砂流出危険地区	205	-	491	御調町	下山田	柴谷	0.26	
崩壊土砂流出危険地区	205	-	492	御調町	下山田	柴谷	0.15	
崩壊土砂流出危険地区	205	-	493	御調町	大山田	後谷	0.32	
崩壊土砂流出危険地区	205	-	494	御調町	下山田	柴谷	0.18	
崩壊土砂流出危険地区	205	-	495	御調町	本	野呂山	0.30	
崩壊土砂流出危険地区	205	-	496	御調町	三郎丸	池西	0.30	
崩壊土砂流出危険地区	205	-	497	御調町	大原	稻ヶ峠	0.72	
崩壊土砂流出危険地区	205	-	498	御調町	三郎丸	池西	0.56	
崩壊土砂流出危険地区	205	-	499	御調町	下山田	今城坊	0.72	
崩壊土砂流出危険地区	205	-	500	御調町	仁野	小迫	0.09	
崩壊土砂流出危険地区	205	-	501	御調町	三郎丸	池西	0.04	
崩壊土砂流出危険地区	205	-	502	御調町	本	野呂山	0.53	
崩壊土砂流出危険地区	205	-	503	御調町	大蔵	宮奥	1.68	
崩壊土砂流出危険地区	205	-	504	御調町	仁野	小迫	0.15	
崩壊土砂流出危険地区	205	-	505	御調町	大蔵	宮奥	0.23	
崩壊土砂流出危険地区	205	-	506	御調町	下山田	今城坊	0.26	
崩壊土砂流出危険地区	205	-	507	御調町	野間	古寺	6.66	
崩壊土砂流出危険地区	205	-	508	御調町	公文	井手迫	1.11	
崩壊土砂流出危険地区	205	-	509	御調町	本	迫山	0.30	
崩壊土砂流出危険地区	205	-	510	御調町	大蔵	宮奥	2.21	
崩壊土砂流出危険地区	205	-	511	御調町	大塔	良ノ上	0.45	
崩壊土砂流出危険地区	205	-	512	御調町	野間	古寺	0.07	
崩壊土砂流出危険地区	205	-	513	御調町	野間	古寺	0.70	
崩壊土砂流出危険地区	205	-	514	御調町	大蔵	宮奥	0.87	
崩壊土砂流出危険地区	205	-	515	御調町	大塔	良ノ上	0.45	
崩壊土砂流出危険地区	205	-	516	御調町	岩根	龍ヶ平	0.44	
崩壊土砂流出危険地区	205	-	517	御調町	綾目	宮山	1.05	
崩壊土砂流出危険地区	205	-	518	御調町	白太	雛原	0.75	
崩壊土砂流出危険地区	205	-	519	御調町	公文	牛野草田	0.66	
崩壊土砂流出危険地区	205	-	520	御調町	大塔	良ノ上	0.30	
崩壊土砂流出危険地区	205	-	521	御調町	大原	大田石	0.38	

5 山地災害危険地一覽表

危険地種別	危険地番号			位 置			面積 (ha)	備 考
				町	大字	字		
崩壊土砂流出危険地区	205	-	522	御調町	野間	滝平	0.05	
崩壊土砂流出危険地区	205	-	523	御調町	野間	鄙	0.08	
崩壊土砂流出危険地区	205	-	524	御調町	岩根	龍ヶ平	0.36	
崩壊土砂流出危険地区	205	-	525	御調町	白太	池ノ峠	0.30	
崩壊土砂流出危険地区	205	-	526	御調町	野間	滝平	0.27	
崩壊土砂流出危険地区	205	-	527	御調町	大塔	西ノ山	0.23	
崩壊土砂流出危険地区	205	-	528	御調町	野間	鄙	0.30	
崩壊土砂流出危険地区	205	-	529	御調町	白太	雛原	0.50	
崩壊土砂流出危険地区	205	-	530	御調町	白太	池ノ峠	0.23	
崩壊土砂流出危険地区	205	-	531	御調町	野間	滝平	0.34	
崩壊土砂流出危険地区	205	-	532	御調町	菅	空田	2.39	
崩壊土砂流出危険地区	205	-	533	御調町	綾目	高畑	0.25	
崩壊土砂流出危険地区	205	-	534	御調町	綾目	高畑	0.15	
崩壊土砂流出危険地区	205	-	535	御調町	中原地区	小附	0.74	
崩壊土砂流出危険地区	205	-	536	御調町	今田	仏谷	0.12	
崩壊土砂流出危険地区	205	-	537	御調町	菅	空田	0.04	
崩壊土砂流出危険地区	205	-	538	御調町	野間	実盛	0.20	
崩壊土砂流出危険地区	205	-	539	御調町	大町	奥迫	0.48	
崩壊土砂流出危険地区	205	-	540	御調町	大塔	仁井出	0.14	
崩壊土砂流出危険地区	205	-	541	御調町	野間	小石	0.27	
崩壊土砂流出危険地区	205	-	542	御調町	大塔	宮山	1.44	
崩壊土砂流出危険地区	205	-	543	御調町	津蟹	小石	0.24	
崩壊土砂流出危険地区	205	-	544	御調町	釜窪	釣久保	1.65	
崩壊土砂流出危険地区	205	-	545	御調町	野間	実盛	0.53	
崩壊土砂流出危険地区	205	-	546	御調町	大塔	宮山	0.75	
崩壊土砂流出危険地区	205	-	547	御調町	津蟹	小石	0.74	
崩壊土砂流出危険地区	205	-	548	御調町	今田	中山	0.24	
崩壊土砂流出危険地区	205	-	549	御調町	菅	堂ノ谷	3.09	
崩壊土砂流出危険地区	205	-	550	御調町	徳永	円鑊	0.43	
崩壊土砂流出危険地区	205	-	551	御調町	大塔	宮山	1.08	
崩壊土砂流出危険地区	205	-	552	御調町	菅	堂格	0.87	
崩壊土砂流出危険地区	205	-	553	御調町	今田	中山	0.18	
崩壊土砂流出危険地区	205	-	554	御調町	大塔	宮山	0.71	
崩壊土砂流出危険地区	205	-	555	御調町	今田	仏谷	0.38	
崩壊土砂流出危険地区	205	-	556	御調町	津蟹	隠迫	0.18	
崩壊土砂流出危険地区	205	-	557	御調町	大町	奥迫	0.19	
崩壊土砂流出危険地区	205	-	558	御調町	花尻	松側	0.10	
崩壊土砂流出危険地区	205	-	559	御調町	野間	実盛	0.06	
崩壊土砂流出危険地区	205	-	560	御調町	市	天満山	0.90	
崩壊土砂流出危険地区	205	-	561	御調町	津蟹	大谷	0.79	
崩壊土砂流出危険地区	205	-	562	御調町	釜窪	釣久保	1.31	
崩壊土砂流出危険地区	205	-	563	御調町	市	天満山	1.16	
崩壊土砂流出危険地区	205	-	564	御調町	徳永	円鑊	0.33	
崩壊土砂流出危険地区	205	-	565	御調町	徳永	円鑊	0.30	
崩壊土砂流出危険地区	205	-	566	御調町	今田	上田	0.09	
崩壊土砂流出危険地区	205	-	567	御調町	津蟹	大谷	2.25	
崩壊土砂流出危険地区	205	-	568	御調町	徳永	高神	0.68	
崩壊土砂流出危険地区	205	-	569	御調町	江田	勝生	0.30	
崩壊土砂流出危険地区	205	-	570	御調町	丸門田	田名原山	1.65	
崩壊土砂流出危険地区	205	-	571	御調町	今田	上田	0.05	
崩壊土砂流出危険地区	205	-	572	御調町	江田	勝生	0.17	
崩壊土砂流出危険地区	205	-	573	御調町	丸門田	田名原山	0.72	

5 山地災害危険地一覽表

危険地種別	危険地番号			位 置			面積 (ha)	備 考
				町	大字	字		
崩壊土砂流出危険地区	205	-	574	御調町	江田	山根	0.68	
崩壊土砂流出危険地区	205	-	575	御調町	丸門田	田名原山	0.11	
崩壊土砂流出危険地区	205	-	576	御調町	大田	向山	1.20	
崩壊土砂流出危険地区	205	-	577	御調町	津蟹	西垣内	0.27	
崩壊土砂流出危険地区	205	-	578	御調町	市	青後迫	0.42	
崩壊土砂流出危険地区	205	-	579	御調町	丸門田	田名原山	0.56	
崩壊土砂流出危険地区	205	-	580	御調町	大田	向山	0.14	
崩壊土砂流出危険地区	205	-	581	御調町	津蟹	西垣内	0.35	
崩壊土砂流出危険地区	205	-	582	御調町	市	青後迫	0.42	
崩壊土砂流出危険地区	205	-	583	御調町	大田	向山	0.19	
崩壊土砂流出危険地区	205	-	584	御調町	市	山之神	0.45	
崩壊土砂流出危険地区	205	-	585	御調町	丸門田	田名原山	0.53	
崩壊土砂流出危険地区	205	-	586	御調町	大田	向山	0.15	
崩壊土砂流出危険地区	205	-	587	御調町	大田	向山	0.03	
崩壊土砂流出危険地区	205	-	588	御調町	丸門田	田名原山	0.15	
崩壊土砂流出危険地区	205	-	589	御調町	国守	大平	0.08	
崩壊土砂流出危険地区	205	-	590	御調町	大田	向山	1.62	
崩壊土砂流出危険地区	205	-	591	御調町	津蟹	追出	0.02	
崩壊土砂流出危険地区	205	-	592	御調町	津蟹	追出	0.48	
崩壊土砂流出危険地区	205	-	593	御調町	市	青後迫	0.32	
崩壊土砂流出危険地区	205	-	594	御調町	津蟹	追出	1.35	
崩壊土砂流出危険地区	205	-	595	御調町	丸河南	芦谷	0.51	
崩壊土砂流出危険地区	205	-	596	御調町	大田	大明迫	1.98	
崩壊土砂流出危険地区	205	-	597	御調町	津蟹	追出	0.02	
崩壊土砂流出危険地区	205	-	598	御調町	国守	大平	0.50	
崩壊土砂流出危険地区	205	-	599	御調町	市	栗見迫	0.14	
崩壊土砂流出危険地区	205	-	600	御調町	丸河南	芦谷	0.68	
崩壊土砂流出危険地区	205	-	601	御調町	市	栗見迫	0.42	
崩壊土砂流出危険地区	205	-	602	御調町	津蟹	追出	0.53	
崩壊土砂流出危険地区	205	-	603	御調町	丸河南	大慶寺	0.45	
崩壊土砂流出危険地区	205	-	604	御調町	国守	大平	1.04	
崩壊土砂流出危険地区	205	-	605	御調町	丸河南	芦谷	0.71	
崩壊土砂流出危険地区	205	-	606	御調町	市	栗見迫	0.38	
崩壊土砂流出危険地区	205	-	607	御調町	丸河南	大羽谷	0.08	
崩壊土砂流出危険地区	205	-	608	御調町	丸河南	小谷	1.92	
崩壊土砂流出危険地区	205	-	609	御調町	市	栗見迫	1.29	
崩壊土砂流出危険地区	205	-	610	御調町	丸河南	馬山	2.17	
崩壊土砂流出危険地区	205	-	611	御調町	丸門田	三峠山	0.30	
崩壊土砂流出危険地区	205	-	612	御調町	丸河南	馬山	3.14	
崩壊土砂流出危険地区	205	-	613	向島町			0.42	
崩壊土砂流出危険地区	205	-	614	向島町			0.22	
崩壊土砂流出危険地区	205	-	615	向島町			0.02	
崩壊土砂流出危険地区	205	-	616	向島町	則信		0.31	
崩壊土砂流出危険地区	205	-	617	向島町	則信		0.45	
崩壊土砂流出危険地区	205	-	618	向島町	則信		0.16	
崩壊土砂流出危険地区	205	-	619	向島町	則信		0.15	
崩壊土砂流出危険地区	205	-	620	向島町	岩子島	蜂ヶ迫	0.14	
崩壊土砂流出危険地区	205	-	621	向島町	岩子島	蜂ヶ迫	0.23	
崩壊土砂流出危険地区	205	-	622	向島町	則信		0.07	
崩壊土砂流出危険地区	205	-	623	向島町	則信		0.02	
崩壊土砂流出危険地区	205	-	624	向島町	新池之内		0.50	
崩壊土砂流出危険地区	205	-	625	向島町	新池之内		0.37	

5 山地災害危険地一覽表

危険地種別	危険地番号			位 置			面積 (ha)	備 考
				町	大字	字		
崩壊土砂流出危険地区	205	-	626	向島町	新池之内		0.08	
崩壊土砂流出危険地区	205	-	627	向島町	新池之内		0.10	
崩壊土砂流出危険地区	205	-	628	向島町	新池之内		0.11	
崩壊土砂流出危険地区	205	-	629	向島町	岩子島	蜂ヶ迫	0.19	
崩壊土砂流出危険地区	205	-	630	向島町	萬ヶ谷		0.07	
崩壊土砂流出危険地区	205	-	631	向島町	萬ヶ谷		0.13	
崩壊土砂流出危険地区	205	-	632	向島町	萬ヶ谷		0.17	
崩壊土砂流出危険地区	205	-	633	向島町			0.36	
崩壊土砂流出危険地区	205	-	634	向島町	萬ヶ谷		0.02	
崩壊土砂流出危険地区	205	-	635	向島町	萬ヶ谷		0.27	
崩壊土砂流出危険地区	205	-	636	向島町	萬ヶ谷		0.08	
崩壊土砂流出危険地区	205	-	637	向島町	萬ヶ谷		0.07	
崩壊土砂流出危険地区	205	-	638	向島町	萬ヶ谷		0.21	
崩壊土砂流出危険地区	205	-	639	向島町	萬ヶ谷		0.02	
崩壊土砂流出危険地区	205	-	640	向島町	萬ヶ谷		0.32	
崩壊土砂流出危険地区	205	-	641	向島町	立花	西谷山	0.13	
崩壊土砂流出危険地区	205	-	642	向島町	萬ヶ谷		0.04	
崩壊土砂流出危険地区	205	-	643	向島町	新池之内		0.61	
崩壊土砂流出危険地区	205	-	644	向島町	立花	西谷山	0.35	
崩壊土砂流出危険地区	205	-	645	向島町	新池之内		0.32	
崩壊土砂流出危険地区	205	-	646	向島町	萬ヶ谷		0.08	
崩壊土砂流出危険地区	205	-	647	向島町	立花	西谷山	0.15	
崩壊土砂流出危険地区	205	-	648	向島町	立花	西谷山	0.13	
崩壊土砂流出危険地区	205	-	649	向島町	立花	西谷山	0.05	
崩壊土砂流出危険地区	205	-	650	向島町	立花	西谷山	0.33	
崩壊土砂流出危険地区	205	-	651	向島町	立花	西谷山	0.07	
崩壊土砂流出危険地区	205	-	652	向島町	立花	西谷山	0.45	
崩壊土砂流出危険地区	205	-	653	向島町	立花	西谷山	0.20	
崩壊土砂流出危険地区	205	-	654	向島町	立花	西谷山	0.26	
崩壊土砂流出危険地区	205	-	655	向島町	立花	西谷山	0.11	
崩壊土砂流出危険地区	205	-	656	向島町	立花	西谷山	0.21	
崩壊土砂流出危険地区	205	-	657	向島町	立花	西谷山	0.15	
地すべり危険地区	205	-	1	美ノ郷町	三成	宮山	5.62	
山腹崩壊危険地区	205	-	2	原田町	小原	梶路	2.00	
山腹崩壊危険地区	205	-	3	原田町	小原	船堀	7.00	
山腹崩壊危険地区	205	-	4	原田町	小原	船堀	0.50	
山腹崩壊危険地区	205	-	5	原田町	梶山田	宗延山	1.00	
山腹崩壊危険地区	205	-	6	原田町	小原	城山	1.28	
山腹崩壊危険地区	205	-	7	原田町	小原	貴船	0.38	
山腹崩壊危険地区	205	-	8	原田町	小原	矢形	0.48	
山腹崩壊危険地区	205	-	9	原田町	小原	貴船	1.54	
山腹崩壊危険地区	205	-	10	原田町	小原	高釜	1.54	
山腹崩壊危険地区	205	-	11	原田町	小原	高釜	0.47	
山腹崩壊危険地区	205	-	12	原田町	小原	貴船	0.83	
山腹崩壊危険地区	205	-	13	瀬戸田町	御寺	蕎麦山	3.00	
山腹崩壊危険地区	205	-	14	原田町	梶山田	宗延山	5.72	
山腹崩壊危険地区	205	-	15	原田町	小原	貴船	1.00	
山腹崩壊危険地区	205	-	16	原田町	小原	小林	0.60	
山腹崩壊危険地区	205	-	17	原田町	小原	古屋谷	1.00	
山腹崩壊危険地区	205	-	18	原田町	小原	矢形	0.67	
山腹崩壊危険地区	205	-	19	原田町	小原	高釜	2.00	
山腹崩壊危険地区	205	-	20	原田町	小原	高釜	0.30	

5 山地災害危険地一覽表

危険地種別	危険地番号			位 置			面積 (ha)	備 考
				町	大字	字		
山腹崩壊危険地区	205	-	21	原田町	梶山田	古引山	4.00	
山腹崩壊危険地区	205	-	22	原田町	小原	矢形	0.60	
山腹崩壊危険地区	205	-	23	原田町	梶山田	矢原山	0.37	
山腹崩壊危険地区	205	-	24	原田町	小原	鳥ヶ丸	1.00	
山腹崩壊危険地区	205	-	25	原田町	小原	矢形	0.65	
山腹崩壊危険地区	205	-	26	原田町	梶山田	榎谷山	0.28	
山腹崩壊危険地区	205	-	27	原田町	梶山田	矢原山	0.45	
山腹崩壊危険地区	205	-	28	原田町	小原	鳥ヶ丸	0.70	
山腹崩壊危険地区	205	-	29	木之庄町	畑	後山	0.33	
山腹崩壊危険地区	205	-	30	原田町	梶山田	矢原山	0.40	
山腹崩壊危険地区	205	-	31	原田町	梶山田	榎谷山	1.00	
山腹崩壊危険地区	205	-	32	原田町	梶山田	矢原山	0.79	
山腹崩壊危険地区	205	-	33	原田町	小原	山ノ神	2.00	
山腹崩壊危険地区	205	-	34	原田町	梶山田	名荷山	0.90	
山腹崩壊危険地区	205	-	35	原田町	梶山田	岡谷山	1.07	
山腹崩壊危険地区	205	-	36	原田町	梶山田	榎谷山	0.28	
山腹崩壊危険地区	205	-	37	原田町	梶山田	五反平	2.00	
山腹崩壊危険地区	205	-	38	木之庄町	畑	ノ口山	0.28	
山腹崩壊危険地区	205	-	39	木之庄町	畑	魚切	2.00	
山腹崩壊危険地区	205	-	40	原田町	梶山田	岡谷山	0.27	
山腹崩壊危険地区	205	-	41	木之庄町	畑	後山	0.76	
山腹崩壊危険地区	205	-	42	木之庄町	市原	東山	2.78	
山腹崩壊危険地区	205	-	43	原田町	小原	薬師堂	0.27	
山腹崩壊危険地区	205	-	44	木之庄町	畑	小屋ノ谷	2.00	
山腹崩壊危険地区	205	-	45	原田町	梶山田	榎谷山	1.27	
山腹崩壊危険地区	205	-	46	木之庄町	畑	ノ口山	1.46	
山腹崩壊危険地区	205	-	47	原田町	梶山田	上連	0.40	
山腹崩壊危険地区	205	-	48	原田町	梶山田	岡谷山	0.10	
山腹崩壊危険地区	205	-	49	原田町	梶山田	岡谷山	4.00	
山腹崩壊危険地区	205	-	50	木之庄町	木梨	東奥山	0.25	
山腹崩壊危険地区	205	-	51	原田町	梶山田	五反平	0.11	
山腹崩壊危険地区	205	-	52	原田町	梶山田	上連	1.00	
山腹崩壊危険地区	205	-	53	木之庄町	畑	中山	0.25	
山腹崩壊危険地区	205	-	54	木之庄町	木梨	谷向山	1.37	
山腹崩壊危険地区	205	-	55	木之庄町	畑	ノ口山	0.53	
山腹崩壊危険地区	205	-	56	原田町	梶山田	宇戸	0.96	
山腹崩壊危険地区	205	-	57	木之庄町	木梨	奥山	1.60	
山腹崩壊危険地区	205	-	58	原田町	梶山田		0.53	
山腹崩壊危険地区	205	-	59	原田町	梶山田	高塚	0.96	
山腹崩壊危険地区	205	-	60	原田町	梶山田	高塚	1.62	
山腹崩壊危険地区	205	-	61	木之庄町	木梨	東奥山	2.00	
山腹崩壊危険地区	205	-	62	木之庄町	市原	花ヶ迫	0.69	
山腹崩壊危険地区	205	-	63	木之庄町	市原	木路谷	2.76	
山腹崩壊危険地区	205	-	64	木之庄町	木梨	谷向山	2.00	
山腹崩壊危険地区	205	-	65	木之庄町	畑	中山	0.10	
山腹崩壊危険地区	205	-	66	木之庄町	木梨	谷向山	1.00	
山腹崩壊危険地区	205	-	67	原田町	梶山田	高塚	3.06	
山腹崩壊危険地区	205	-	68	原田町	梶山田	宇戸	2.00	
山腹崩壊危険地区	205	-	69	木之庄町	木梨	比城山	1.48	
山腹崩壊危険地区	205	-	70	木之庄町	市原	木路谷	0.60	
山腹崩壊危険地区	205	-	71	木之庄町	市原	花ヶ迫	0.46	
山腹崩壊危険地区	205	-	72	木之庄町	木梨	比城山	7.00	

5 山地災害危険地一覽表

危険地種別	危険地番号			位 置			面積 (ha)	備 考
				町	大字	字		
山腹崩壊危険地区	205	-	73	木之庄町	木門田		0.46	
山腹崩壊危険地区	205	-	74	木之庄町	木梨	与三ヶ谷	2.39	
山腹崩壊危険地区	205	-	75	木之庄町	木門田	大谷口	1.00	
山腹崩壊危険地区	205	-	76	木之庄町	市原		1.00	
山腹崩壊危険地区	205	-	77	木之庄町	市原	大越	0.09	
山腹崩壊危険地区	205	-	78	木之庄町	木梨	長迫	0.09	
山腹崩壊危険地区	205	-	79	木之庄町	木門田	宗信	1.00	
山腹崩壊危険地区	205	-	80	木之庄町	畑		0.09	
山腹崩壊危険地区	205	-	81	原田町	梶山田	陰地谷	0.09	
山腹崩壊危険地区	205	-	82	木之庄町	木門田	花ヶ迫	0.80	
山腹崩壊危険地区	205	-	83	木之庄町	木門田	上懸	1.69	
山腹崩壊危険地区	205	-	84	木之庄町	木梨	家城東平	0.86	
山腹崩壊危険地区	205	-	85	木之庄町	木門田	花ヶ迫	0.40	
山腹崩壊危険地区	205	-	86	木之庄町	木梨	与三ヶ谷	0.10	
山腹崩壊危険地区	205	-	87	木之庄町	市原	花ヶ迫	0.86	
山腹崩壊危険地区	205	-	88	木之庄町	木門田	上懸	0.45	
山腹崩壊危険地区	205	-	89	原田町	梶山田	陰地谷	0.12	
山腹崩壊危険地区	205	-	90	木之庄町	木梨	家城東平	0.30	
山腹崩壊危険地区	205	-	91	木之庄町	木梨	与三ヶ谷	0.95	
山腹崩壊危険地区	205	-	92	木之庄町	木門田	花ヶ迫	0.62	
山腹崩壊危険地区	205	-	93	木之庄町	木門田	上懸	0.30	
山腹崩壊危険地区	205	-	94	木之庄町	市原	中山	0.95	
山腹崩壊危険地区	205	-	95	木之庄町	木梨山方	菖蒲	0.33	
山腹崩壊危険地区	205	-	96	木之庄町	木梨	家城東平	2.11	
山腹崩壊危険地区	205	-	97	木之庄町	木梨	家城東平	0.60	
山腹崩壊危険地区	205	-	98	木之庄町	木門田	上懸	0.75	
山腹崩壊危険地区	205	-	99	木之庄町	木梨	家城東平	0.51	
山腹崩壊危険地区	205	-	100	木之庄町	木門田	深山	0.59	
山腹崩壊危険地区	205	-	101	木之庄町	市原	中山	0.27	
山腹崩壊危険地区	205	-	102	木之庄町	木門田	宗信	0.37	
山腹崩壊危険地区	205	-	103	木之庄町	木門田	深山	0.07	
山腹崩壊危険地区	205	-	104	原田町	梶山田	陰地谷	0.27	
山腹崩壊危険地区	205	-	105	木之庄町	市原	中山	0.37	
山腹崩壊危険地区	205	-	106	木之庄町	木梨山方	森木迫	0.49	
山腹崩壊危険地区	205	-	107	西藤町	光安		0.25	
山腹崩壊危険地区	205	-	108	木之庄町	木梨	宗久	1.00	
山腹崩壊危険地区	205	-	109	木之庄町	木門田	深山	0.49	
山腹崩壊危険地区	205	-	110	木之庄町	木梨山方	菖蒲	0.25	
山腹崩壊危険地区	205	-	111	西藤町	光安		0.30	
山腹崩壊危険地区	205	-	112	美ノ郷町	本郷	常兼山	0.70	
山腹崩壊危険地区	205	-	113	木之庄町	市原	中山	0.55	
山腹崩壊危険地区	205	-	114	木之庄町	木門田	寺筋	0.31	
山腹崩壊危険地区	205	-	115	木之庄町	木梨	家城東平	0.67	
山腹崩壊危険地区	205	-	116	木之庄町	木門田	国重	0.55	
山腹崩壊危険地区	205	-	117	木之庄町	木梨	宗久	0.46	
山腹崩壊危険地区	205	-	118	木之庄町	木梨	宗久	0.67	
山腹崩壊危険地区	205	-	119	木之庄町	木門田	迫	0.49	
山腹崩壊危険地区	205	-	120	木之庄町	木門田	平	2.00	
山腹崩壊危険地区	205	-	121	木之庄町	木梨山方	高鉢	0.56	
山腹崩壊危険地区	205	-	122	美ノ郷町	白江	田中	2.00	
山腹崩壊危険地区	205	-	123	木之庄町	木門田	当田	1.00	
山腹崩壊危険地区	205	-	124	西藤町	光安		1.00	

5 山地災害危険地一覽表

危険地種別	危険地番号			位 置			面積 (ha)	備 考
				町	大字	字		
山腹崩壊危険地区	205	-	125	美ノ郷町	三成	宮山	0.35	
山腹崩壊危険地区	205	-	126	美ノ郷町	白江	田中	1.03	
山腹崩壊危険地区	205	-	127	西藤町	光安		0.70	
山腹崩壊危険地区	205	-	128	美ノ郷町	三成	宮山	0.35	
山腹崩壊危険地区	205	-	129	美ノ郷町	白江	田中	1.47	
山腹崩壊危険地区	205	-	130	西藤町	光安		0.72	
山腹崩壊危険地区	205	-	131	美ノ郷町	三成	宮山	1.00	
山腹崩壊危険地区	205	-	132	木之庄町	木門田	当田	1.47	
山腹崩壊危険地区	205	-	133	木之庄町	木門田	平	2.00	
山腹崩壊危険地区	205	-	134	美ノ郷町	猪子迫	青笹	1.00	
山腹崩壊危険地区	205	-	135	西藤町	大町		3.00	
山腹崩壊危険地区	205	-	136	美ノ郷町	三成	宮山	2.00	
山腹崩壊危険地区	205	-	137	美ノ郷町	白江	田中	0.60	
山腹崩壊危険地区	205	-	138	木之庄町	木門田	平	3.94	
山腹崩壊危険地区	205	-	139	西藤町	光安		0.56	
山腹崩壊危険地区	205	-	140	西藤町			0.60	
山腹崩壊危険地区	205	-	141	木之庄町	木門田	保屋迫	7.00	
山腹崩壊危険地区	205	-	142	西藤町			0.56	
山腹崩壊危険地区	205	-	143	美ノ郷町	中野	朝比良	0.46	
山腹崩壊危険地区	205	-	144	美ノ郷町	三成	助市山	7.00	
山腹崩壊危険地区	205	-	145	美ノ郷町	中野	畑ヶ田	4.00	
山腹崩壊危険地区	205	-	146	美ノ郷町	猪子迫		0.46	
山腹崩壊危険地区	205	-	147	美ノ郷町	本郷	古城山	3.00	
山腹崩壊危険地区	205	-	148	西藤町	大町		3.00	
山腹崩壊危険地区	205	-	149	美ノ郷町	三成	助市山	1.16	
山腹崩壊危険地区	205	-	150	西藤町	大町		1.07	
山腹崩壊危険地区	205	-	151	美ノ郷町	三成	清水	0.70	
山腹崩壊危険地区	205	-	152	美ノ郷町	白江	小山	1.00	
山腹崩壊危険地区	205	-	153	美ノ郷町	三成	助市山	0.73	
山腹崩壊危険地区	205	-	154	美ノ郷町	三成	助市山	2.03	
山腹崩壊危険地区	205	-	155	西藤町	志村		0.20	
山腹崩壊危険地区	205	-	156	美ノ郷町	中野	朝比良	1.73	
山腹崩壊危険地区	205	-	157	美ノ郷町	本郷	古城山	0.57	
山腹崩壊危険地区	205	-	158	高須町	延倉奥山		0.18	
山腹崩壊危険地区	205	-	159	西藤町	大町		2.60	
山腹崩壊危険地区	205	-	160	西藤町	志村		0.57	
山腹崩壊危険地区	205	-	161	高須町	延倉奥山		0.18	
山腹崩壊危険地区	205	-	162	美ノ郷町	三成	助市山	0.70	
山腹崩壊危険地区	205	-	163	美ノ郷町	中野	高野	0.49	
山腹崩壊危険地区	205	-	164	美ノ郷町	中野	高野	0.51	
山腹崩壊危険地区	205	-	165	美ノ郷町	三成	花田山	0.71	
山腹崩壊危険地区	205	-	166	美ノ郷町	中野	権現	0.49	
山腹崩壊危険地区	205	-	167	美ノ郷町	三成	清水	1.00	
山腹崩壊危険地区	205	-	168	美ノ郷町	中野	権現	1.19	
山腹崩壊危険地区	205	-	169	高須町	延倉奥山		1.00	
山腹崩壊危険地区	205	-	170	美ノ郷町	本郷	古城山	0.49	
山腹崩壊危険地区	205	-	171	西藤町	志村		1.40	
山腹崩壊危険地区	205	-	172	美ノ郷町	中野	権現	0.40	
山腹崩壊危険地区	205	-	173	美ノ郷町	中野	権現	1.43	
山腹崩壊危険地区	205	-	174	美ノ郷町	中野	応地	0.36	
山腹崩壊危険地区	205	-	175	美ノ郷町	三成	浦島	0.76	
山腹崩壊危険地区	205	-	176	美ノ郷町	本郷	大惣田山	0.40	

5 山地災害危険地一覽表

危険地種別	危険地番号			位 置			面積 (ha)	備 考
				町	大字	字		
山腹崩壊危険地区	205	-	177	美ノ郷町	中野	土地迫	0.36	
山腹崩壊危険地区	205	-	178	高須町			0.76	
山腹崩壊危険地区	205	-	179	美ノ郷町	中野	土地迫	0.44	
山腹崩壊危険地区	205	-	180	高須町	延倉奥山		4.00	
山腹崩壊危険地区	205	-	181	美ノ郷町	中野	応地	1.47	
山腹崩壊危険地区	205	-	182	美ノ郷町	三成	大迫奥	0.20	
山腹崩壊危険地区	205	-	183	美ノ郷町	中野	土地迫	1.00	
山腹崩壊危険地区	205	-	184	美ノ郷町	本郷	高尾山	1.47	
山腹崩壊危険地区	205	-	185	高須町	平谷山		0.20	
山腹崩壊危険地区	205	-	186	栗原町	中条山		3.00	
山腹崩壊危険地区	205	-	187	高須町	平谷山		2.00	
山腹崩壊危険地区	205	-	188	栗原町	中条山		0.96	
山腹崩壊危険地区	205	-	189	高須町	追迫山		2.00	
山腹崩壊危険地区	205	-	190	高須町	平谷山		3.00	
山腹崩壊危険地区	205	-	191	高須町	追迫山		0.27	
山腹崩壊危険地区	205	-	192	美ノ郷町	中野	土地迫	3.26	
山腹崩壊危険地区	205	-	193	高須町	平谷山		0.45	
山腹崩壊危険地区	205	-	194	高須町	平谷山		0.27	
山腹崩壊危険地区	205	-	195	高須町	追迫山		0.16	
山腹崩壊危険地区	205	-	196	美ノ郷町	三成		0.45	
山腹崩壊危険地区	205	-	197	高須町	追迫山		3.27	
山腹崩壊危険地区	205	-	198	高須町	追迫山		0.16	
山腹崩壊危険地区	205	-	199	栗原町	中条山		3.00	
山腹崩壊危険地区	205	-	200	高須町	追迫山		3.27	
山腹崩壊危険地区	205	-	201	高須町	大山田北側		0.30	
山腹崩壊危険地区	205	-	202	高須町	大山田北側		2.00	
山腹崩壊危険地区	205	-	203	高須町	大山田北側		0.30	
山腹崩壊危険地区	205	-	204	栗原町			0.32	
山腹崩壊危険地区	205	-	205	高須町	瘡神谷		3.00	
山腹崩壊危険地区	205	-	206	高須町			0.32	
山腹崩壊危険地区	205	-	207	久山田町	大峰		0.30	
山腹崩壊危険地区	205	-	208	高須町	瘡神谷		0.48	
山腹崩壊危険地区	205	-	209	栗原町	西ノ奥山		0.58	
山腹崩壊危険地区	205	-	210	栗原町			0.33	
山腹崩壊危険地区	205	-	211	高須町			0.48	
山腹崩壊危険地区	205	-	212	栗原町	山ノ垣内		0.08	
山腹崩壊危険地区	205	-	213	栗原町	西ノ奥山		0.38	
山腹崩壊危険地区	205	-	214	高須町	瘡神谷		1.20	
山腹崩壊危険地区	205	-	215	栗原町			0.08	
山腹崩壊危険地区	205	-	216	栗原町			0.38	
山腹崩壊危険地区	205	-	217	栗原町	畑ノ上		1.22	
山腹崩壊危険地区	205	-	218	高須町	大田山		1.00	
山腹崩壊危険地区	205	-	219	久山田町			0.26	
山腹崩壊危険地区	205	-	220	高須町	瘡神谷		0.86	
山腹崩壊危険地区	205	-	221	久山田町	大峰		1.00	
山腹崩壊危険地区	205	-	222	高須町	大田山		0.69	
山腹崩壊危険地区	205	-	223	久山田町	大峰		0.57	
山腹崩壊危険地区	205	-	224	高須町	瘡神谷		0.17	
山腹崩壊危険地区	205	-	225	高須町			0.40	
山腹崩壊危険地区	205	-	226	栗原町	上林三良迫山		2.00	
山腹崩壊危険地区	205	-	227	栗原町			0.20	
山腹崩壊危険地区	205	-	228	久山田町	平原		0.50	

5 山地災害危険地一覽表

危険地種別	危険地番号			位 置			面積 (ha)	備 考
				町	大字	字		
山腹崩壊危険地区	205	-	229	長江	1丁目		0.40	
山腹崩壊危険地区	205	-	230	高須町			0.50	
山腹崩壊危険地区	205	-	231	久保町			0.40	
山腹崩壊危険地区	205	-	232	栗原町	平木久保山		0.80	
山腹崩壊危険地区	205	-	233	久保町			1.79	
山腹崩壊危険地区	205	-	234	栗原町	平木久保山		0.67	
山腹崩壊危険地区	205	-	235	栗原町	山行		0.18	
山腹崩壊危険地区	205	-	236	久山田町	三行		0.19	
山腹崩壊危険地区	205	-	237	栗原町	山行		0.18	
山腹崩壊危険地区	205	-	238	久保町			0.18	
山腹崩壊危険地区	205	-	239	久保町			0.19	
山腹崩壊危険地区	205	-	240	防地町			0.18	
山腹崩壊危険地区	205	-	241	栗原町	大平山		3.38	
山腹崩壊危険地区	205	-	242	防地町			0.09	
山腹崩壊危険地区	205	-	243	長江	1丁目		0.26	
山腹崩壊危険地区	205	-	244	防地町			0.19	
山腹崩壊危険地区	205	-	245	東則末町			0.26	
山腹崩壊危険地区	205	-	246	防地町			0.19	
山腹崩壊危険地区	205	-	247	東則末町			0.78	
山腹崩壊危険地区	205	-	248	山波町			0.61	
山腹崩壊危険地区	205	-	249	長江	3丁目		0.49	
山腹崩壊危険地区	205	-	250	長江	2丁目		0.78	
山腹崩壊危険地区	205	-	251	山波町	僧都南側		0.20	
山腹崩壊危険地区	205	-	252	尾崎町			0.20	
山腹崩壊危険地区	205	-	253	門田町			4.00	
山腹崩壊危険地区	205	-	254	東久保町			0.20	
山腹崩壊危険地区	205	-	255	久山田町	三行		0.23	
山腹崩壊危険地区	205	-	256	久山田町	三行		0.76	
山腹崩壊危険地区	205	-	257	長江	2丁目		0.20	
山腹崩壊危険地区	205	-	258	山波町	大山沖		0.36	
山腹崩壊危険地区	205	-	259	栗原東	2丁目		0.27	
山腹崩壊危険地区	205	-	260	吉和町	菖蒲迫		1.26	
山腹崩壊危険地区	205	-	261	久山田町	三行		0.09	
山腹崩壊危険地区	205	-	262	山波町			0.10	
山腹崩壊危険地区	205	-	263	長江	1丁目		0.30	
山腹崩壊危険地区	205	-	264	桜町			0.35	
山腹崩壊危険地区	205	-	265	長江	1丁目		1.59	
山腹崩壊危険地区	205	-	266	栗原東	1丁目		0.45	
山腹崩壊危険地区	205	-	267	久山田町	三行		0.65	
山腹崩壊危険地区	205	-	268	長江	1丁目		3.00	
山腹崩壊危険地区	205	-	269	長江	1丁目		0.45	
山腹崩壊危険地区	205	-	270	栗原東	1丁目		0.65	
山腹崩壊危険地区	205	-	271	久山田町	三行		0.09	
山腹崩壊危険地区	205	-	272	山波町	大山沖		0.47	
山腹崩壊危険地区	205	-	273	浦崎町	桜奥		1.00	
山腹崩壊危険地区	205	-	274	東久保町			0.09	
山腹崩壊危険地区	205	-	275	栗原東	1丁目		0.36	
山腹崩壊危険地区	205	-	276	吉和町	迫之奥		2.32	
山腹崩壊危険地区	205	-	277	長江	1丁目		0.60	
山腹崩壊危険地区	205	-	278	吉和町			0.06	
山腹崩壊危険地区	205	-	279	山波町			0.58	
山腹崩壊危険地区	205	-	280	山波町			0.64	

5 山地災害危険地一覽表

危険地種別	危険地番号			位 置			面積 (ha)	備 考
				町	大字	字		
山腹崩壊危険地区	205	-	281	長江	1丁目		0.06	
山腹崩壊危険地区	205	-	282	山波町	大山沖		0.58	
山腹崩壊危険地区	205	-	283	栗原東	1丁目		5.00	
山腹崩壊危険地区	205	-	284	吉和町	高頭		0.17	
山腹崩壊危険地区	205	-	285	浦崎町			1.56	
山腹崩壊危険地区	205	-	286	日比崎町			0.20	
山腹崩壊危険地区	205	-	287	浦崎町			0.17	
山腹崩壊危険地区	205	-	288	栗原東	1丁目		1.00	
山腹崩壊危険地区	205	-	289	浦崎町	犬吠		0.40	
山腹崩壊危険地区	205	-	290	浦崎町	桜奥		4.00	
山腹崩壊危険地区	205	-	291	吉和町			0.20	
山腹崩壊危険地区	205	-	292	浦崎町	桜奥		0.44	
山腹崩壊危険地区	205	-	293	吉和町	迫之奥		0.38	
山腹崩壊危険地区	205	-	294	浦崎町	西迫		0.96	
山腹崩壊危険地区	205	-	295	吉和町	迫之奥		1.00	
山腹崩壊危険地区	205	-	296	向東町			0.10	
山腹崩壊危険地区	205	-	297	長江	1丁目		0.28	
山腹崩壊危険地区	205	-	298	吉和町	迫之奥		0.20	
山腹崩壊危険地区	205	-	299	浦崎町			0.28	
山腹崩壊危険地区	205	-	300	向東町			0.23	
山腹崩壊危険地区	205	-	301	浦崎町			0.65	
山腹崩壊危険地区	205	-	302	浦崎町	西迫		0.40	
山腹崩壊危険地区	205	-	303	浦崎町	永田		0.20	
山腹崩壊危険地区	205	-	304	浦崎町	桜奥		0.30	
山腹崩壊危険地区	205	-	305	吉和町	迫之奥		0.30	
山腹崩壊危険地区	205	-	306	向東町	大水		0.23	
山腹崩壊危険地区	205	-	307	向東町	大水		0.06	
山腹崩壊危険地区	205	-	308	吉和町	迫之奥		0.32	
山腹崩壊危険地区	205	-	309	浦崎町			0.48	
山腹崩壊危険地区	205	-	310	日比崎町			0.12	
山腹崩壊危険地区	205	-	311	向東町			0.29	
山腹崩壊危険地区	205	-	312	浦崎町	西迫		0.40	
山腹崩壊危険地区	205	-	313	向東町	大水		0.90	
山腹崩壊危険地区	205	-	314	神田町			0.29	
山腹崩壊危険地区	205	-	315	吉和町			0.41	
山腹崩壊危険地区	205	-	316	浦崎町	犬吠		0.29	
山腹崩壊危険地区	205	-	317	向東町	大水		0.27	
山腹崩壊危険地区	205	-	318	浦崎町	永田		0.30	
山腹崩壊危険地区	205	-	319	浦崎町	犬吠		0.29	
山腹崩壊危険地区	205	-	320	浦崎町			0.32	
山腹崩壊危険地区	205	-	321	浦崎町	永田		0.04	
山腹崩壊危険地区	205	-	322	手崎町			0.20	
山腹崩壊危険地区	205	-	323	浦崎町	中高尾		0.20	
山腹崩壊危険地区	205	-	324	吉浦町			0.04	
山腹崩壊危険地区	205	-	325	吉浦町			0.24	
山腹崩壊危険地区	205	-	326	向東町			0.25	
山腹崩壊危険地区	205	-	327	浦崎町	犬吠		1.16	
山腹崩壊危険地区	205	-	328	向東町	大水		1.00	
山腹崩壊危険地区	205	-	329	向東町	大水		1.00	
山腹崩壊危険地区	205	-	330	日比崎町			0.49	
山腹崩壊危険地区	205	-	331	向東町			0.10	
山腹崩壊危険地区	205	-	332	浦崎町	永田		0.10	

5 山地災害危険地一覽表

危険地種別	危険地番号			位 置			面積 (ha)	備 考
				町	大字	字		
山腹崩壊危険地区	205	-	333	吉浦町			0.11	
山腹崩壊危険地区	205	-	334	向東町	大水		1.00	
山腹崩壊危険地区	205	-	335	沖側町			0.12	
山腹崩壊危険地区	205	-	336	浦崎町			0.40	
山腹崩壊危険地区	205	-	337	浦崎町			0.17	
山腹崩壊危険地区	205	-	338	向東町	大水		0.17	
山腹崩壊危険地区	205	-	339	手崎町			0.17	
山腹崩壊危険地区	205	-	340	向東町	大水		0.17	
山腹崩壊危険地区	205	-	341	向東町			0.30	
山腹崩壊危険地区	205	-	342	手崎町			0.18	
山腹崩壊危険地区	205	-	343	向東町			0.30	
山腹崩壊危険地区	205	-	344	向東町			0.57	
山腹崩壊危険地区	205	-	345	向東町			1.22	
山腹崩壊危険地区	205	-	346	向東町			0.51	
山腹崩壊危険地区	205	-	347	浦崎町	中高尾		0.10	
山腹崩壊危険地区	205	-	348	向東町			1.00	
山腹崩壊危険地区	205	-	349	浦崎町	犬吠		1.18	
山腹崩壊危険地区	205	-	350	向東町			0.13	
山腹崩壊危険地区	205	-	351	浦崎町	中高尾		1.00	
山腹崩壊危険地区	205	-	352	福地町			0.19	
山腹崩壊危険地区	205	-	353	浦崎町	永田		1.10	
山腹崩壊危険地区	205	-	354	浦崎町	中高尾		0.50	
山腹崩壊危険地区	205	-	355	向東町	大水		1.10	
山腹崩壊危険地区	205	-	356	浦崎町	中高尾		0.30	
山腹崩壊危険地区	205	-	357	向東町			0.20	
山腹崩壊危険地区	205	-	358	向東町			0.16	
山腹崩壊危険地区	205	-	359	浦崎町			0.23	
山腹崩壊危険地区	205	-	360	向東町			0.45	
山腹崩壊危険地区	205	-	361	向東町			0.16	
山腹崩壊危険地区	205	-	362	浦崎町			0.56	
山腹崩壊危険地区	205	-	363	吉和町	鳴滝		1.00	
山腹崩壊危険地区	205	-	364	向東町			0.09	
山腹崩壊危険地区	205	-	365	浦崎町	中高尾		1.66	
山腹崩壊危険地区	205	-	366	浦崎町	中高尾		0.20	
山腹崩壊危険地区	205	-	367	向東町	大水		0.09	
山腹崩壊危険地区	205	-	368	浦崎町	中高尾		0.50	
山腹崩壊危険地区	205	-	369	浦崎町			0.24	
山腹崩壊危険地区	205	-	370	浦崎町	西迫		0.40	
山腹崩壊危険地区	205	-	371	向東町			0.52	
山腹崩壊危険地区	205	-	372	浦崎町	久保		0.40	
山腹崩壊危険地区	205	-	373	浦崎町	中高尾		0.42	
山腹崩壊危険地区	205	-	374	向東町			0.66	
山腹崩壊危険地区	205	-	375	浦崎町			0.40	
山腹崩壊危険地区	205	-	376	向東町	大水		0.56	
山腹崩壊危険地区	205	-	377	浦崎町	高松		0.40	
山腹崩壊危険地区	205	-	378	浦崎町			0.56	
山腹崩壊危険地区	205	-	379	浦崎町	久保		0.20	
山腹崩壊危険地区	205	-	380	向東町			0.41	
山腹崩壊危険地区	205	-	381	浦崎町	中高尾		1.00	
山腹崩壊危険地区	205	-	382	福地町			0.25	
山腹崩壊危険地区	205	-	383	浦崎町	中高尾		1.00	
山腹崩壊危険地区	205	-	384	浦崎町	犬吠		0.29	

5 山地災害危険地一覽表

危険地種別	危険地番号			位 置			面積 (ha)	備 考
				町	大字	字		
山腹崩壊危険地区	205	-	385	向東町			0.79	
山腹崩壊危険地区	205	-	386	浦崎町	犬吠		1.28	
山腹崩壊危険地区	205	-	387	向東町			0.29	
山腹崩壊危険地区	205	-	388	浦崎町	久保		0.20	
山腹崩壊危険地区	205	-	389	向東町	大水		0.80	
山腹崩壊危険地区	205	-	390	浦崎町			0.22	
山腹崩壊危険地区	205	-	391	向東町			0.09	
山腹崩壊危険地区	205	-	392	浦崎町	中高尾		0.16	
山腹崩壊危険地区	205	-	393	向東町			0.70	
山腹崩壊危険地区	205	-	394	浦崎町			0.32	
山腹崩壊危険地区	205	-	395	向東町			0.16	
山腹崩壊危険地区	205	-	396	向東町			0.20	
山腹崩壊危険地区	205	-	397	浦崎町	西迫		0.30	
山腹崩壊危険地区	205	-	398	浦崎町			0.44	
山腹崩壊危険地区	205	-	399	向東町			0.34	
山腹崩壊危険地区	205	-	400	向東町			0.28	
山腹崩壊危険地区	205	-	401	向東町			0.28	
山腹崩壊危険地区	205	-	402	浦崎町	高松		0.72	
山腹崩壊危険地区	205	-	403	浦崎町	犬吠		1.30	
山腹崩壊危険地区	205	-	404	向東町			0.26	
山腹崩壊危険地区	205	-	405	向東町			0.54	
山腹崩壊危険地区	205	-	406	向東町	大水		0.30	
山腹崩壊危険地区	205	-	407	向東町	大水		0.31	
山腹崩壊危険地区	205	-	408	向東町			0.28	
山腹崩壊危険地区	205	-	409	向東町			0.32	
山腹崩壊危険地区	205	-	410	向東町			0.29	
山腹崩壊危険地区	205	-	411	向東町			0.10	
山腹崩壊危険地区	205	-	412	百島町			0.12	
山腹崩壊危険地区	205	-	413	百島町			0.50	
山腹崩壊危険地区	205	-	414	百島町			0.21	
山腹崩壊危険地区	205	-	415	百島町			0.35	
山腹崩壊危険地区	205	-	416	百島町	海老口		0.76	
山腹崩壊危険地区	205	-	417	百島町	海老口		0.84	
山腹崩壊危険地区	205	-	418	百島町	池ノ上		0.35	
山腹崩壊危険地区	205	-	419	百島町			0.20	
山腹崩壊危険地区	205	-	420	因島重井町			0.29	
山腹崩壊危険地区	205	-	421	因島重井町	長相		0.58	
山腹崩壊危険地区	205	-	422	因島重井町			0.20	
山腹崩壊危険地区	205	-	423	因島大浜町			0.30	
山腹崩壊危険地区	205	-	424	因島重井町			0.94	
山腹崩壊危険地区	205	-	425	因島大浜町			0.20	
山腹崩壊危険地区	205	-	426	因島重井町			0.30	
山腹崩壊危険地区	205	-	427	因島大浜町			0.40	
山腹崩壊危険地区	205	-	428	因島重井町			0.22	
山腹崩壊危険地区	205	-	429	因島重井町			1.87	
山腹崩壊危険地区	205	-	430	因島重井町			0.27	
山腹崩壊危険地区	205	-	431	因島大浜町			0.45	
山腹崩壊危険地区	205	-	432	因島重井町			1.00	
山腹崩壊危険地区	205	-	433	因島大浜町	大迫		0.27	
山腹崩壊危険地区	205	-	434	因島大浜町			0.48	
山腹崩壊危険地区	205	-	435	因島重井町			1.03	
山腹崩壊危険地区	205	-	436	因島大浜町	大迫		0.70	

5 山地災害危険地一覽表

危険地種別	危険地番号			位 置			面積 (ha)	備 考
				町	大字	字		
山腹崩壊危険地区	205	-	437	因島重井町			0.47	
山腹崩壊危険地区	205	-	438	因島重井町			0.20	
山腹崩壊危険地区	205	-	439	因島重井町			0.71	
山腹崩壊危険地区	205	-	440	因島重井町			0.47	
山腹崩壊危険地区	205	-	441	因島重井町			0.23	
山腹崩壊危険地区	205	-	442	因島大浜町			0.80	
山腹崩壊危険地区	205	-	443	因島大浜町	大迫		1.96	
山腹崩壊危険地区	205	-	444	因島重井町			0.40	
山腹崩壊危険地区	205	-	445	因島重井町			0.81	
山腹崩壊危険地区	205	-	446	因島重井町			0.20	
山腹崩壊危険地区	205	-	447	因島重井町			0.44	
山腹崩壊危険地区	205	-	448	因島重井町			0.24	
山腹崩壊危険地区	205	-	449	因島外浦町	西奥		0.60	
山腹崩壊危険地区	205	-	450	因島重井町			0.65	
山腹崩壊危険地区	205	-	451	因島中庄町			0.91	
山腹崩壊危険地区	205	-	452	因島中庄町			0.63	
山腹崩壊危険地区	205	-	453	因島外浦町	西奥		0.65	
山腹崩壊危険地区	205	-	454	因島大浜町	大迫		0.78	
山腹崩壊危険地区	205	-	455	因島中庄町			0.90	
山腹崩壊危険地区	205	-	456	因島中庄町			0.60	
山腹崩壊危険地区	205	-	457	因島中庄町			0.50	
山腹崩壊危険地区	205	-	458	因島外浦町	西奥		0.49	
山腹崩壊危険地区	205	-	459	因島中庄町			0.57	
山腹崩壊危険地区	205	-	460	因島外浦町	西奥		0.50	
山腹崩壊危険地区	205	-	461	因島中庄町	楡ノ木		0.49	
山腹崩壊危険地区	205	-	462	因島中庄町			0.29	
山腹崩壊危険地区	205	-	463	因島重井町			1.66	
山腹崩壊危険地区	205	-	464	因島中庄町			0.29	
山腹崩壊危険地区	205	-	465	因島鏡浦町	小鏡		2.77	
山腹崩壊危険地区	205	-	466	因島外浦町	西奥		1.00	
山腹崩壊危険地区	205	-	467	因島重井町	長相		1.10	
山腹崩壊危険地区	205	-	468	因島中庄町	楡ノ木		0.30	
山腹崩壊危険地区	205	-	469	因島中庄町	楡ノ木		1.94	
山腹崩壊危険地区	205	-	470	因島鏡浦町	小鏡		1.15	
山腹崩壊危険地区	205	-	471	因島中庄町			0.31	
山腹崩壊危険地区	205	-	472	因島外浦町	西奥		2.20	
山腹崩壊危険地区	205	-	473	因島重井町			1.29	
山腹崩壊危険地区	205	-	474	因島鏡浦町	小鏡		0.43	
山腹崩壊危険地区	205	-	475	因島中庄町	楡ノ木		0.40	
山腹崩壊危険地区	205	-	476	因島中庄町			3.11	
山腹崩壊危険地区	205	-	477	因島中庄町	楡ノ木		2.00	
山腹崩壊危険地区	205	-	478	因島外浦町			0.42	
山腹崩壊危険地区	205	-	479	因島外浦町	西奥		3.00	
山腹崩壊危険地区	205	-	480	因島中庄町	楡ノ木		0.72	
山腹崩壊危険地区	205	-	481	因島中庄町	楡ノ木		0.56	
山腹崩壊危険地区	205	-	482	因島中庄町			0.16	
山腹崩壊危険地区	205	-	483	因島中庄町			2.86	
山腹崩壊危険地区	205	-	484	因島中庄町	青陰		0.56	
山腹崩壊危険地区	205	-	485	因島重井町			3.78	
山腹崩壊危険地区	205	-	486	因島棕浦町	三庄越		1.48	
山腹崩壊危険地区	205	-	487	因島中庄町	楡ノ木		4.10	
山腹崩壊危険地区	205	-	488	因島棕浦町			0.89	

5 山地災害危険地一覽表

危険地種別	危険地番号			位 置			面積 (ha)	備 考
				町	大字	字		
山腹崩壊危険地区	205	-	489	因島中庄町			1.48	
山腹崩壊危険地区	205	-	490	因島中庄町			1.10	
山腹崩壊危険地区	205	-	491	因島中庄町			0.89	
山腹崩壊危険地区	205	-	492	因島中庄町			0.11	
山腹崩壊危険地区	205	-	493	因島中庄町			1.90	
山腹崩壊危険地区	205	-	494	因島中庄町			1.40	
山腹崩壊危険地区	205	-	495	因島田熊町	横山		0.20	
山腹崩壊危険地区	205	-	496	因島田熊町	横山		0.15	
山腹崩壊危険地区	205	-	497	因島田熊町			0.10	
山腹崩壊危険地区	205	-	498	因島田熊町			0.11	
山腹崩壊危険地区	205	-	499	因島田熊町			0.08	
山腹崩壊危険地区	205	-	500	因島田熊町			0.08	
山腹崩壊危険地区	205	-	501	因島洲江町			0.12	
山腹崩壊危険地区	205	-	502	因島田熊町			0.21	
山腹崩壊危険地区	205	-	503	因島田熊町			0.19	
山腹崩壊危険地区	205	-	504	因島田熊町			0.39	
山腹崩壊危険地区	205	-	505	因島田熊町			0.55	
山腹崩壊危険地区	205	-	506	因島田熊町			0.26	
山腹崩壊危険地区	205	-	507	因島田熊町			0.26	
山腹崩壊危険地区	205	-	508	因島田熊町			0.09	
山腹崩壊危険地区	205	-	509	因島三庄町			0.09	
山腹崩壊危険地区	205	-	510	因島三庄町	甲浪		0.40	
山腹崩壊危険地区	205	-	511	因島土生町			0.10	
山腹崩壊危険地区	205	-	512	因島三庄町	甲浪		0.93	
山腹崩壊危険地区	205	-	513	因島田熊町			0.45	
山腹崩壊危険地区	205	-	514	因島田熊町			0.11	
山腹崩壊危険地区	205	-	515	因島田熊町			0.27	
山腹崩壊危険地区	205	-	516	因島土生町			0.45	
山腹崩壊危険地区	205	-	517	因島土生町	原山		0.28	
山腹崩壊危険地区	205	-	518	因島三庄町			0.37	
山腹崩壊危険地区	205	-	519	因島土生町			0.50	
山腹崩壊危険地区	205	-	520	因島三庄町			0.17	
山腹崩壊危険地区	205	-	521	因島田熊町			2.07	
山腹崩壊危険地区	205	-	522	因島土生町			0.17	
山腹崩壊危険地区	205	-	523	因島土生町	原山		0.47	
山腹崩壊危険地区	205	-	524	因島三庄町	甲浪		0.59	
山腹崩壊危険地区	205	-	525	因島土生町			0.16	
山腹崩壊危険地区	205	-	526	因島三庄町			0.16	
山腹崩壊危険地区	205	-	527	因島土生町			0.59	
山腹崩壊危険地区	205	-	528	因島三庄町			0.60	
山腹崩壊危険地区	205	-	529	因島三庄町			0.43	
山腹崩壊危険地区	205	-	530	因島三庄町			0.57	
山腹崩壊危険地区	205	-	531	因島土生町			0.26	
山腹崩壊危険地区	205	-	532	因島洲江町	雄就谷		0.64	
山腹崩壊危険地区	205	-	533	因島洲江町	雄就谷		0.68	
山腹崩壊危険地区	205	-	534	因島三庄町	甲浪		0.26	
山腹崩壊危険地区	205	-	535	因島三庄町	甲浪		0.70	
山腹崩壊危険地区	205	-	536	因島三庄町	甲浪		0.49	
山腹崩壊危険地区	205	-	537	因島土生町			0.26	
山腹崩壊危険地区	205	-	538	因島三庄町	甲浪		0.10	
山腹崩壊危険地区	205	-	539	因島土生町			0.32	
山腹崩壊危険地区	205	-	540	因島三庄町			0.10	

5 山地災害危険地一覽表

危険地種別	危険地番号			位 置			面積 (ha)	備 考
				町	大字	字		
山腹崩壊危険地区	205	-	541	因島土生町			0.33	
山腹崩壊危険地区	205	-	542	因島三庄町			0.24	
山腹崩壊危険地区	205	-	543	因島土生町			0.11	
山腹崩壊危険地区	205	-	544	因島土生町			0.28	
山腹崩壊危険地区	205	-	545	因島三庄町	甲浪		0.20	
山腹崩壊危険地区	205	-	546	因島土生町	原山		1.39	
山腹崩壊危険地区	205	-	547	因島原町	大畑		0.10	
山腹崩壊危険地区	205	-	548	因島洲江町			0.22	
山腹崩壊危険地区	205	-	549	因島土生町	原山		0.78	
山腹崩壊危険地区	205	-	550	因島土生町	原山		0.05	
山腹崩壊危険地区	205	-	551	因島原町			0.16	
山腹崩壊危険地区	205	-	552	因島三庄町	甲浪		0.90	
山腹崩壊危険地区	205	-	553	因島土生町	原山		0.10	
山腹崩壊危険地区	205	-	554	因島三庄町	甲浪		0.50	
山腹崩壊危険地区	205	-	555	因島土生町	原山		1.00	
山腹崩壊危険地区	205	-	556	因島原町			0.14	
山腹崩壊危険地区	205	-	557	因島三庄町	甲浪		0.40	
山腹崩壊危険地区	205	-	558	因島原町			0.06	
山腹崩壊危険地区	205	-	559	因島土生町	原山		0.69	
山腹崩壊危険地区	205	-	560	因島三庄町			0.40	
山腹崩壊危険地区	205	-	561	因島三庄町	甲浪		0.30	
山腹崩壊危険地区	205	-	562	瀬戸田町			0.11	
山腹崩壊危険地区	205	-	563	瀬戸田町	名荷		0.27	
山腹崩壊危険地区	205	-	564	瀬戸田町	名荷		1.00	
山腹崩壊危険地区	205	-	565	瀬戸田町	名荷		0.29	
山腹崩壊危険地区	205	-	566	瀬戸田町	高根	上ノ山	1.00	
山腹崩壊危険地区	205	-	567	瀬戸田町	高根		0.50	
山腹崩壊危険地区	205	-	568	瀬戸田町	名荷		0.35	
山腹崩壊危険地区	205	-	569	瀬戸田町	名荷		0.28	
山腹崩壊危険地区	205	-	570	瀬戸田町	名荷	深窪	0.51	
山腹崩壊危険地区	205	-	571	瀬戸田町	沢		0.35	
山腹崩壊危険地区	205	-	572	瀬戸田町	高根		0.36	
山腹崩壊危険地区	205	-	573	瀬戸田町	名荷		0.30	
山腹崩壊危険地区	205	-	574	瀬戸田町	名荷		0.30	
山腹崩壊危険地区	205	-	575	瀬戸田町	名荷		0.30	
山腹崩壊危険地区	205	-	576	瀬戸田町	沢		0.33	
山腹崩壊危険地区	205	-	577	瀬戸田町	名荷		0.26	
山腹崩壊危険地区	205	-	578	瀬戸田町	沢		0.31	
山腹崩壊危険地区	205	-	579	瀬戸田町	高根		0.59	
山腹崩壊危険地区	205	-	580	瀬戸田町	高根		0.30	
山腹崩壊危険地区	205	-	581	瀬戸田町	沢		0.24	
山腹崩壊危険地区	205	-	582	瀬戸田町	名荷		0.18	
山腹崩壊危険地区	205	-	583	瀬戸田町	名荷		0.94	
山腹崩壊危険地区	205	-	584	瀬戸田町	林		0.30	
山腹崩壊危険地区	205	-	585	瀬戸田町	瀬戸田		0.18	
山腹崩壊危険地区	205	-	586	瀬戸田町	瀬戸田		1.00	
山腹崩壊危険地区	205	-	587	瀬戸田町	名荷		0.20	
山腹崩壊危険地区	205	-	588	瀬戸田町	高根		0.15	
山腹崩壊危険地区	205	-	589	瀬戸田町	名荷		0.40	
山腹崩壊危険地区	205	-	590	瀬戸田町	名荷		0.40	
山腹崩壊危険地区	205	-	591	瀬戸田町	中野	大坂谷	0.30	
山腹崩壊危険地区	205	-	592	瀬戸田町	高根		0.20	

5 山地災害危険地一覽表

危険地種別	危険地番号			位 置			面積 (ha)	備 考
				町	大字	字		
山腹崩壊危険地区	205	-	593	瀬戸田町	林		0.10	
山腹崩壊危険地区	205	-	594	瀬戸田町	林		0.22	
山腹崩壊危険地区	205	-	595	瀬戸田町	中野		0.14	
山腹崩壊危険地区	205	-	596	瀬戸田町	林	柱谷	0.90	
山腹崩壊危険地区	205	-	597	瀬戸田町	林		0.19	
山腹崩壊危険地区	205	-	598	瀬戸田町	名荷		0.36	
山腹崩壊危険地区	205	-	599	瀬戸田町	瀬戸田		0.20	
山腹崩壊危険地区	205	-	600	瀬戸田町	名荷	釜戸	0.25	
山腹崩壊危険地区	205	-	601	瀬戸田町	名荷		0.39	
山腹崩壊危険地区	205	-	602	瀬戸田町	中野	大坂谷	0.04	
山腹崩壊危険地区	205	-	603	瀬戸田町	中野		0.26	
山腹崩壊危険地区	205	-	604	瀬戸田町	名荷		0.28	
山腹崩壊危険地区	205	-	605	瀬戸田町	福田		0.40	
山腹崩壊危険地区	205	-	606	瀬戸田町	名荷	深窪	0.78	
山腹崩壊危険地区	205	-	607	瀬戸田町	中野		0.10	
山腹崩壊危険地区	205	-	608	瀬戸田町	中野	大坂谷	0.10	
山腹崩壊危険地区	205	-	609	瀬戸田町	中野	大坂谷	0.27	
山腹崩壊危険地区	205	-	610	瀬戸田町	福田		0.50	
山腹崩壊危険地区	205	-	611	瀬戸田町	林	小明地	0.29	
山腹崩壊危険地区	205	-	612	瀬戸田町	福田		0.16	
山腹崩壊危険地区	205	-	613	瀬戸田町	福田		0.38	
山腹崩壊危険地区	205	-	614	瀬戸田町	福田		0.60	
山腹崩壊危険地区	205	-	615	瀬戸田町	福田		0.82	
山腹崩壊危険地区	205	-	616	瀬戸田町	垂水		0.51	
山腹崩壊危険地区	205	-	617	瀬戸田町	垂水	大谷	1.00	
山腹崩壊危険地区	205	-	618	瀬戸田町	垂水		0.16	
山腹崩壊危険地区	205	-	619	瀬戸田町	御寺	黒谷	0.64	
山腹崩壊危険地区	205	-	620	瀬戸田町	垂水	大谷	0.95	
山腹崩壊危険地区	205	-	621	瀬戸田町	垂水		0.50	
山腹崩壊危険地区	205	-	622	瀬戸田町	御寺	西山	1.30	
山腹崩壊危険地区	205	-	623	瀬戸田町	御寺		0.45	
山腹崩壊危険地区	205	-	624	瀬戸田町	御寺	西山	0.06	
山腹崩壊危険地区	205	-	625	瀬戸田町	垂水		0.69	
山腹崩壊危険地区	205	-	626	瀬戸田町	垂水		0.28	
山腹崩壊危険地区	205	-	627	瀬戸田町	御寺		0.43	
山腹崩壊危険地区	205	-	628	瀬戸田町	御寺		0.20	
山腹崩壊危険地区	205	-	629	瀬戸田町	御寺		0.28	
山腹崩壊危険地区	205	-	630	瀬戸田町	御寺		0.15	
山腹崩壊危険地区	205	-	631	瀬戸田町	宮原		0.18	
山腹崩壊危険地区	205	-	632	瀬戸田町	萩		0.84	
山腹崩壊危険地区	205	-	633	瀬戸田町	宮原		0.18	
山腹崩壊危険地区	205	-	634	瀬戸田町	萩		1.23	
山腹崩壊危険地区	205	-	635	瀬戸田町	萩		0.10	
山腹崩壊危険地区	205	-	636	瀬戸田町	萩		0.27	
山腹崩壊危険地区	205	-	637	瀬戸田町	萩		0.12	
山腹崩壊危険地区	205	-	638	瀬戸田町	萩		0.28	
山腹崩壊危険地区	205	-	639	瀬戸田町	萩	惣谷	0.27	
山腹崩壊危険地区	205	-	640	瀬戸田町	萩		0.73	
山腹崩壊危険地区	205	-	641	瀬戸田町	萩		0.44	
山腹崩壊危険地区	205	-	642	瀬戸田町	萩		0.59	
山腹崩壊危険地区	205	-	643	瀬戸田町	萩		0.27	
山腹崩壊危険地区	205	-	644	瀬戸田町	萩		0.20	

5 山地災害危険地一覽表

危険地種別	危険地番号			位 置			面積 (ha)	備 考
				町	大字	字		
山腹崩壊危険地区	205	-	645	瀬戸田町	荻		0.62	
山腹崩壊危険地区	205	-	646	瀬戸田町	荻		0.27	
山腹崩壊危険地区	205	-	647	瀬戸田町	荻		0.24	
山腹崩壊危険地区	205	-	648	瀬戸田町	荻		0.30	
山腹崩壊危険地区	205	-	649	瀬戸田町	荻		0.74	
山腹崩壊危険地区	205	-	650	御調町	千堂	大字根	0.87	
山腹崩壊危険地区	205	-	651	御調町	貝ヶ原	柱ヶ峠	0.17	
山腹崩壊危険地区	205	-	652	御調町	大山田	砥石	1.33	
山腹崩壊危険地区	205	-	653	御調町	大山田	梅ノ木	1.00	
山腹崩壊危険地区	205	-	654	御調町	大山田	梅ノ木	0.27	
山腹崩壊危険地区	205	-	655	御調町	千堂	大字根	1.44	
山腹崩壊危険地区	205	-	656	御調町	大山田	末古	0.80	
山腹崩壊危険地区	205	-	657	御調町	大山田	砥石	0.46	
山腹崩壊危険地区	205	-	658	御調町	大山田	末古	0.50	
山腹崩壊危険地区	205	-	659	御調町	大山田	松尾	0.82	
山腹崩壊危険地区	205	-	660	御調町	大山田	境谷	0.40	
山腹崩壊危険地区	205	-	661	御調町	大山田	竜王前平	0.20	
山腹崩壊危険地区	205	-	662	御調町	大山田	竜王前平	1.03	
山腹崩壊危険地区	205	-	663	御調町	大山田	末古	0.26	
山腹崩壊危険地区	205	-	664	御調町	千堂	道平	0.96	
山腹崩壊危険地区	205	-	665	御調町	大山田	竜王前平	0.26	
山腹崩壊危険地区	205	-	666	御調町	大山田	竜王前平	2.00	
山腹崩壊危険地区	205	-	667	御調町	千堂		0.88	
山腹崩壊危険地区	205	-	668	御調町	大山田	末古	0.28	
山腹崩壊危険地区	205	-	669	御調町	大山田	高平	0.40	
山腹崩壊危険地区	205	-	670	御調町	大山田	末古	0.20	
山腹崩壊危険地区	205	-	671	御調町	千堂	道平	1.00	
山腹崩壊危険地区	205	-	672	御調町	千堂	大志風呂	0.44	
山腹崩壊危険地区	205	-	673	御調町	大山田	後谷	0.20	
山腹崩壊危険地区	205	-	674	御調町	大山田	高平	1.00	
山腹崩壊危険地区	205	-	675	御調町	大山田	後谷	0.78	
山腹崩壊危険地区	205	-	676	御調町	大山田	後谷	0.24	
山腹崩壊危険地区	205	-	677	御調町	大原	見石	0.29	
山腹崩壊危険地区	205	-	678	御調町	下山田	伊尾平	0.27	
山腹崩壊危険地区	205	-	679	御調町	下山田	伊尾平	2.00	
山腹崩壊危険地区	205	-	680	御調町	下山田	伊尾平	0.29	
山腹崩壊危険地区	205	-	681	御調町	貝ヶ原	柱ヶ峠	0.27	
山腹崩壊危険地区	205	-	682	御調町	大原	稲ヶ峠	0.60	
山腹崩壊危険地区	205	-	683	御調町	大原	稲ヶ峠	1.10	
山腹崩壊危険地区	205	-	684	御調町	下山田	伊尾平	0.82	
山腹崩壊危険地区	205	-	685	御調町	三郎丸	池西	0.61	
山腹崩壊危険地区	205	-	686	御調町	下山田	今城坊	0.10	
山腹崩壊危険地区	205	-	687	御調町	三郎丸	池西	0.82	
山腹崩壊危険地区	205	-	688	御調町	仁野	小迫	1.00	
山腹崩壊危険地区	205	-	689	御調町	下山田	今城坊	0.10	
山腹崩壊危険地区	205	-	690	御調町	大蔵	宮奥	1.00	
山腹崩壊危険地区	205	-	691	御調町	本	野呂山	0.69	
山腹崩壊危険地区	205	-	692	御調町	下山田	今城坊	4.00	
山腹崩壊危険地区	205	-	693	御調町	仁野	小迫	0.69	
山腹崩壊危険地区	205	-	694	御調町	大原	野路	0.10	
山腹崩壊危険地区	205	-	695	御調町	仁野	小迫	3.00	
山腹崩壊危険地区	205	-	696	御調町	大蔵	宮奥	1.31	

5 山地災害危険地一覽表

危険地種別	危険地番号			位 置			面積 (ha)	備 考
				町	大字	字		
山腹崩壊危険地区	205	-	697	御調町	大原	后座須	0.12	
山腹崩壊危険地区	205	-	698	御調町	本	清水	1.68	
山腹崩壊危険地区	205	-	699	御調町	大蔵	宮奥	1.00	
山腹崩壊危険地区	205	-	700	御調町	綾目	桐ヶ窪	1.00	
山腹崩壊危険地区	205	-	701	御調町	仁野	大久保	1.00	
山腹崩壊危険地区	205	-	702	御調町	仁野	横峰	0.50	
山腹崩壊危険地区	205	-	703	御調町	仁野	小迫	1.00	
山腹崩壊危険地区	205	-	704	御調町	綾目	信ヶ谷	0.80	
山腹崩壊危険地区	205	-	705	御調町	本	迫山	0.51	
山腹崩壊危険地区	205	-	706	御調町	野間	古寺	1.79	
山腹崩壊危険地区	205	-	707	御調町	野間	胡	0.20	
山腹崩壊危険地区	205	-	708	御調町	貝ヶ原	柱ヶ峠	2.26	
山腹崩壊危険地区	205	-	709	御調町	野間	古寺	0.25	
山腹崩壊危険地区	205	-	710	御調町	公文	井手迫	0.98	
山腹崩壊危険地区	205	-	711	御調町	白太	雛原	0.27	
山腹崩壊危険地区	205	-	712	御調町	野間	胡	1.00	
山腹崩壊危険地区	205	-	713	御調町	綾目	信ヶ谷	4.88	
山腹崩壊危険地区	205	-	714	御調町	大塔		0.27	
山腹崩壊危険地区	205	-	715	御調町	大原	割石	1.22	
山腹崩壊危険地区	205	-	716	御調町	岩根	龍ヶ平	1.20	
山腹崩壊危険地区	205	-	717	御調町	綾目	桐ヶ窪	1.00	
山腹崩壊危険地区	205	-	718	御調町	大塔	西ノ山	1.05	
山腹崩壊危険地区	205	-	719	御調町	菅	湯船	1.32	
山腹崩壊危険地区	205	-	720	御調町	貝ヶ原	柱ヶ峠	1.05	
山腹崩壊危険地区	205	-	721	御調町	綾目	高畑	0.97	
山腹崩壊危険地区	205	-	722	御調町	白太	池ノ峠	0.80	
山腹崩壊危険地区	205	-	723	御調町	公文	甲平	1.00	
山腹崩壊危険地区	205	-	724	御調町	白太	雛原	0.20	
山腹崩壊危険地区	205	-	725	御調町	公文	牛野草田	0.83	
山腹崩壊危険地区	205	-	726	御調町	中原	小附	2.03	
山腹崩壊危険地区	205	-	727	御調町	綾目	宮山	0.21	
山腹崩壊危険地区	205	-	728	御調町	白太	雛原	1.00	
山腹崩壊危険地区	205	-	729	御調町	岩根	龍ヶ平	1.00	
山腹崩壊危険地区	205	-	730	御調町	大塔	良ノ上	0.25	
山腹崩壊危険地区	205	-	731	御調町	岩根	龍ヶ平	1.00	
山腹崩壊危険地区	205	-	732	御調町	大塔	良ノ上	1.87	
山腹崩壊危険地区	205	-	733	御調町	公文		0.25	
山腹崩壊危険地区	205	-	734	御調町	綾目	宮山	1.57	
山腹崩壊危険地区	205	-	735	御調町	白太	雛原	1.00	
山腹崩壊危険地区	205	-	736	御調町	綾目	宮山	0.99	
山腹崩壊危険地区	205	-	737	御調町	公文	山之神	0.40	
山腹崩壊危険地区	205	-	738	御調町	綾目	高畑	1.30	
山腹崩壊危険地区	205	-	739	御調町	公文	牛野草田	1.41	
山腹崩壊危険地区	205	-	740	御調町	大塔	西ノ山	0.42	
山腹崩壊危険地区	205	-	741	御調町	大原	大田石	0.38	
山腹崩壊危険地区	205	-	742	御調町	綾目	天神岡	0.10	
山腹崩壊危険地区	205	-	743	御調町	大塔	西ノ山	0.90	
山腹崩壊危険地区	205	-	744	御調町	大塔	仁井出	0.38	
山腹崩壊危険地区	205	-	745	御調町	公文		0.11	
山腹崩壊危険地区	205	-	746	御調町	貝ヶ原	砂原	0.91	
山腹崩壊危険地区	205	-	747	御調町	平木	城平	0.95	
山腹崩壊危険地区	205	-	748	御調町	綾目	天神岡	0.43	

5 山地災害危険地一覽表

危険地種別	危険地番号			位 置			面積 (ha)	備 考
				町	大字	字		
山腹崩壊危険地区	205	-	749	御調町	野間	滝平	0.30	
山腹崩壊危険地区	205	-	750	御調町	綾目	天神岡	1.00	
山腹崩壊危険地区	205	-	751	御調町	綾目	天神岡	1.71	
山腹崩壊危険地区	205	-	752	御調町	高尾	土木屋	0.50	
山腹崩壊危険地区	205	-	753	御調町	綾目	高畑	1.00	
山腹崩壊危険地区	205	-	754	御調町	野間	滝平	0.93	
山腹崩壊危険地区	205	-	755	御調町	大町	奥迫	0.50	
山腹崩壊危険地区	205	-	756	御調町	貝ヶ原	砂原	0.85	
山腹崩壊危険地区	205	-	757	御調町	綾目	寺山	0.60	
山腹崩壊危険地区	205	-	758	御調町	大塔	仁井出	0.59	
山腹崩壊危険地区	205	-	759	御調町	大塔	大谷	0.85	
山腹崩壊危険地区	205	-	760	御調町	綾目	高畑	0.60	
山腹崩壊危険地区	205	-	761	御調町	野間	滝平	0.59	
山腹崩壊危険地区	205	-	762	御調町	今田	仏谷	0.80	
山腹崩壊危険地区	205	-	763	御調町	大塔	大谷	0.78	
山腹崩壊危険地区	205	-	764	御調町	大町	奥迫	0.80	
山腹崩壊危険地区	205	-	765	御調町	平	鶯	1.00	
山腹崩壊危険地区	205	-	766	御調町	神	後口山	1.00	
山腹崩壊危険地区	205	-	767	御調町	大塔	大谷	0.10	
山腹崩壊危険地区	205	-	768	御調町	大塔	仁井出	1.00	
山腹崩壊危険地区	205	-	769	御調町	野間	陰地	1.00	
山腹崩壊危険地区	205	-	770	御調町	菅	堂格	0.13	
山腹崩壊危険地区	205	-	771	御調町	野間	実盛	0.40	
山腹崩壊危険地区	205	-	772	御調町	高尾	土木屋	1.00	
山腹崩壊危険地区	205	-	773	御調町	大塔	仁井出	0.34	
山腹崩壊危険地区	205	-	774	御調町	大町	奥迫	0.42	
山腹崩壊危険地区	205	-	775	御調町	平	鶯	1.00	
山腹崩壊危険地区	205	-	776	御調町	菅		0.38	
山腹崩壊危険地区	205	-	777	御調町	綾目	寺山	0.50	
山腹崩壊危険地区	205	-	778	御調町	高尾	土木屋	0.80	
山腹崩壊危険地区	205	-	779	御調町	綾目	寺山	0.20	
山腹崩壊危険地区	205	-	780	御調町	菅	堂格	0.53	
山腹崩壊危険地区	205	-	781	御調町	大町	奥迫	0.80	
山腹崩壊危険地区	205	-	782	御調町	菅	堂格	0.24	
山腹崩壊危険地区	205	-	783	御調町	高尾	土木屋	1.09	
山腹崩壊危険地区	205	-	784	御調町	大町	奥迫	0.88	
山腹崩壊危険地区	205	-	785	御調町	花尻	松側	0.27	
山腹崩壊危険地区	205	-	786	御調町	神	後口山	1.20	
山腹崩壊危険地区	205	-	787	御調町	綾目	寺山	0.88	
山腹崩壊危険地区	205	-	788	御調町	市	天満山	4.39	
山腹崩壊危険地区	205	-	789	御調町	徳永	円鏝	1.20	
山腹崩壊危険地区	205	-	790	御調町	野間	実盛	4.90	
山腹崩壊危険地区	205	-	791	御調町	江田	山根	1.00	
山腹崩壊危険地区	205	-	792	御調町	江田	勝生	0.95	
山腹崩壊危険地区	205	-	793	御調町	神	後口山	0.80	
山腹崩壊危険地区	205	-	794	御調町	野間	陰地	1.14	
山腹崩壊危険地区	205	-	795	御調町	津蟹	隠迫	0.95	
山腹崩壊危険地区	205	-	796	御調町	津蟹	西垣内	0.80	
山腹崩壊危険地区	205	-	797	御調町	津蟹	隠迫	0.20	
山腹崩壊危険地区	205	-	798	御調町	徳永	円鏝	2.70	
山腹崩壊危険地区	205	-	799	御調町	津蟹	釜ヶ迫	0.20	
山腹崩壊危険地区	205	-	800	御調町	菅	堂ヶ谷	0.40	

5 山地災害危険地一覽表

危険地種別	危険地番号			位 置			面積 (ha)	備 考
				町	大字	字		
山腹崩壊危険地区	205	-	801	御調町	江田	山根	1.00	
山腹崩壊危険地区	205	-	802	御調町	菅	堂ノ谷	0.51	
山腹崩壊危険地区	205	-	803	御調町	江田	勝生	0.43	
山腹崩壊危険地区	205	-	804	御調町	徳永	高神	1.54	
山腹崩壊危険地区	205	-	805	御調町	市	天満山	1.18	
山腹崩壊危険地区	205	-	806	御調町	植野	久保ヶ迫	0.20	
山腹崩壊危険地区	205	-	807	御調町	徳永	高神	1.97	
山腹崩壊危険地区	205	-	808	御調町	菅	堂ノ谷	1.18	
山腹崩壊危険地区	205	-	809	御調町	市	青後迫	0.24	
山腹崩壊危険地区	205	-	810	御調町	大田	向山	3.00	
山腹崩壊危険地区	205	-	811	御調町	津蟹	釜ヶ迫	1.50	
山腹崩壊危険地区	205	-	812	御調町	徳永	円鑿	3.00	
山腹崩壊危険地区	205	-	813	御調町	今田	寅丸	5.00	
山腹崩壊危険地区	205	-	814	御調町	江田	山根	1.00	
山腹崩壊危険地区	205	-	815	御調町	徳永	高神	2.00	
山腹崩壊危険地区	205	-	816	御調町	津蟹	坊司	1.00	
山腹崩壊危険地区	205	-	817	御調町	江田	勝生	1.28	
山腹崩壊危険地区	205	-	818	御調町	今田	上田	0.40	
山腹崩壊危険地区	205	-	819	御調町	市	山之神	0.48	
山腹崩壊危険地区	205	-	820	御調町	津蟹	西垣内	1.00	
山腹崩壊危険地区	205	-	821	御調町	江田	勝生	2.00	
山腹崩壊危険地区	205	-	822	御調町	植野		0.38	
山腹崩壊危険地区	205	-	823	御調町	菅	石木戸	1.00	
山腹崩壊危険地区	205	-	824	御調町	市	山之神	0.47	
山腹崩壊危険地区	205	-	825	御調町	徳永	高神	2.08	
山腹崩壊危険地区	205	-	826	御調町	国守	大平	2.24	
山腹崩壊危険地区	205	-	827	御調町	市	青後迫	1.10	
山腹崩壊危険地区	205	-	828	御調町	菅	押ヶ峰	1.63	
山腹崩壊危険地区	205	-	829	御調町	大田	向山	0.64	
山腹崩壊危険地区	205	-	830	御調町	丸門田	田名原山	1.62	
山腹崩壊危険地区	205	-	831	御調町	植野	久保ヶ迫	0.60	
山腹崩壊危険地区	205	-	832	御調町	丸門田	田名原山	1.62	
山腹崩壊危険地区	205	-	833	御調町	今田		0.67	
山腹崩壊危険地区	205	-	834	御調町	津蟹	釜ヶ迫	2.00	
山腹崩壊危険地区	205	-	835	御調町	丸門田	田名原山	0.33	
山腹崩壊危険地区	205	-	836	御調町	丸門田	田名原山	3.00	
山腹崩壊危険地区	205	-	837	御調町	津蟹	西垣内	2.74	
山腹崩壊危険地区	205	-	838	御調町	丸河南	芦谷	1.00	
山腹崩壊危険地区	205	-	839	御調町	国守	大平	0.48	
山腹崩壊危険地区	205	-	840	御調町	津蟹	才之木	0.48	
山腹崩壊危険地区	205	-	841	御調町	国守	都平	0.63	
山腹崩壊危険地区	205	-	842	御調町	国守	都平	0.48	
山腹崩壊危険地区	205	-	843	御調町	植野	大平	0.60	
山腹崩壊危険地区	205	-	844	御調町	市	栗見迫	0.64	
山腹崩壊危険地区	205	-	845	御調町	丸河南	大慶寺	0.70	
山腹崩壊危険地区	205	-	846	御調町	丸門田		0.60	
山腹崩壊危険地区	205	-	847	御調町	植野	大平	0.98	
山腹崩壊危険地区	205	-	848	御調町	市	栗見迫	0.62	
山腹崩壊危険地区	205	-	849	御調町	丸河南	大慶寺	0.49	
山腹崩壊危険地区	205	-	850	御調町	丸門田	合山	0.33	
山腹崩壊危険地区	205	-	851	御調町	丸河南	大慶寺	1.00	
山腹崩壊危険地区	205	-	852	御調町	福井	夫婦岩	0.79	

5 山地災害危険地一覽表

危険地種別	危険地番号			位 置			面積 (ha)	備 考
				町	大字	字		
山腹崩壊危険地区	205	-	853	御調町	植野	大平	0.43	
山腹崩壊危険地区	205	-	854	御調町	福井	夫婦岩	1.00	
山腹崩壊危険地区	205	-	855	御調町	福井	夫婦岩	0.40	
山腹崩壊危険地区	205	-	856	御調町	福井	夫婦岩	0.42	
山腹崩壊危険地区	205	-	857	向島町	則信		0.30	
山腹崩壊危険地区	205	-	858	向島町			0.19	
山腹崩壊危険地区	205	-	859	向島町			0.51	
山腹崩壊危険地区	205	-	860	向島町			0.35	
山腹崩壊危険地区	205	-	861	向島町			0.09	
山腹崩壊危険地区	205	-	862	向島町	新池之内		0.60	
山腹崩壊危険地区	205	-	863	向島町	則信		1.07	
山腹崩壊危険地区	205	-	864	向島町			0.32	
山腹崩壊危険地区	205	-	865	向島町			0.72	
山腹崩壊危険地区	205	-	866	向島町			0.40	
山腹崩壊危険地区	205	-	867	向島町			0.20	
山腹崩壊危険地区	205	-	868	向島町			0.20	
山腹崩壊危険地区	205	-	869	向島町			0.30	
山腹崩壊危険地区	205	-	870	向島町			0.23	
山腹崩壊危険地区	205	-	871	向島町			0.33	
山腹崩壊危険地区	205	-	872	向島町			0.26	
山腹崩壊危険地区	205	-	873	向島町			1.00	
山腹崩壊危険地区	205	-	874	向島町			0.60	
山腹崩壊危険地区	205	-	875	向島町			0.46	
山腹崩壊危険地区	205	-	876	向島町	岩子島		0.64	
山腹崩壊危険地区	205	-	877	向島町	則信		0.50	
山腹崩壊危険地区	205	-	878	向島町			0.46	
山腹崩壊危険地区	205	-	879	向島町	則信		1.04	
山腹崩壊危険地区	205	-	880	向島町			1.10	
山腹崩壊危険地区	205	-	881	向島町	岩子島	蜂ヶ迫	0.80	
山腹崩壊危険地区	205	-	882	向島町	岩子島	蜂ヶ迫	0.68	
山腹崩壊危険地区	205	-	883	向島町			0.30	
山腹崩壊危険地区	205	-	884	向島町			0.20	
山腹崩壊危険地区	205	-	885	向島町	萬ヶ谷		0.20	
山腹崩壊危険地区	205	-	886	向島町			0.31	
山腹崩壊危険地区	205	-	887	向島町	岩子島		0.21	
山腹崩壊危険地区	205	-	888	向島町			0.21	
山腹崩壊危険地区	205	-	889	向島町	岩子島	蜂ヶ迫	1.00	
山腹崩壊危険地区	205	-	890	向島町	則信		0.26	
山腹崩壊危険地区	205	-	891	向島町			0.60	
山腹崩壊危険地区	205	-	892	向島町			0.90	
山腹崩壊危険地区	205	-	893	向島町			0.26	
山腹崩壊危険地区	205	-	894	向島町	岩子島		0.60	
山腹崩壊危険地区	205	-	895	向島町			0.36	
山腹崩壊危険地区	205	-	896	向島町			0.63	
山腹崩壊危険地区	205	-	897	向島町	岩子島		0.08	
山腹崩壊危険地区	205	-	898	向島町	岩子島		0.10	
山腹崩壊危険地区	205	-	899	向島町			0.13	
山腹崩壊危険地区	205	-	900	向島町	岩子島		0.29	
山腹崩壊危険地区	205	-	901	向島町			0.70	
山腹崩壊危険地区	205	-	902	向島町	岩子島		0.34	
山腹崩壊危険地区	205	-	903	向島町	岩子島		0.73	
山腹崩壊危険地区	205	-	904	向島町	岩子島		0.54	

5 山地災害危険地一覽表

危険地種別	危険地番号			位 置			面積 (ha)	備 考	
				町	大字	字			
山腹崩壊危険地区	205	-	905	向島町	岩子島		0.38		
山腹崩壊危険地区	205	-	906	向島町			0.69		
山腹崩壊危険地区	205	-	907	向島町			1.44		
山腹崩壊危険地区	205	-	908	向島町	岩子島		0.20		
山腹崩壊危険地区	205	-	909	向島町	萬ヶ谷		0.48		
山腹崩壊危険地区	205	-	910	向島町	岩子島		0.48		
山腹崩壊危険地区	205	-	911	向島町			0.51		
山腹崩壊危険地区	205	-	912	向島町			0.35		
山腹崩壊危険地区	205	-	913	向島町			0.10		
山腹崩壊危険地区	205	-	914	向島町	萬ヶ谷		0.70		
山腹崩壊危険地区	205	-	915	向島町			0.13		
山腹崩壊危険地区	205	-	916	向島町			0.58		
山腹崩壊危険地区	205	-	917	向島町			1.19		
山腹崩壊危険地区	205	-	918	向島町			0.17		
山腹崩壊危険地区	205	-	919	向島町			1.20		
山腹崩壊危険地区	205	-	920	向島町			0.17		
山腹崩壊危険地区	205	-	921	向島町			0.80		
山腹崩壊危険地区	205	-	922	向島町			0.46		
山腹崩壊危険地区	205	-	923	向島町			0.50		
山腹崩壊危険地区	205	-	924	向島町			0.30		
山腹崩壊危険地区	205	-	925	向島町			0.14		
山腹崩壊危険地区	205	-	926	向島町			0.53		
山腹崩壊危険地区	205	-	927	向島町			0.36		
山腹崩壊危険地区	205	-	928	向島町			0.29		
山腹崩壊危険地区	205	-	929	向島町			0.63		
山腹崩壊危険地区	205	-	930	向島町			0.36		
山腹崩壊危険地区	205	-	931	向島町			0.29		
山腹崩壊危険地区	205	-	932	向島町			0.10		
山腹崩壊危険地区	205	-	933	向島町			0.20		
山腹崩壊危険地区	205	-	934	向島町	立花	西谷山	0.14		
山腹崩壊危険地区	205	-	935	向島町			0.20		
山腹崩壊危険地区	205	-	936	向島町	立花		0.24		
山腹崩壊危険地区	205	-	937	向島町	立花	西谷山	0.29		
山腹崩壊危険地区	205	-	938	向島町	立花	西谷山	0.90		
山腹崩壊危険地区	205	-	939	向島町	立花	西谷山	0.79		
山腹崩壊危険地区	205	-	940	向島町	立花		0.93		
山腹崩壊危険地区	205	-	941	向島町	立花		0.70		
山腹崩壊危険地区	205	-	942	向島町	立花	西谷山	0.26		
山腹崩壊危険地区	205	-	943	向島町	立花		0.20		
山腹崩壊危険地区	205	-	944	向島町	立花		1.00		
山腹崩壊危険地区	205	-	945	向島町	立花	西谷山	0.26		
山腹崩壊危険地区	205	-	946	向島町	立花		1.98		
山腹崩壊危険地区	205	-	947	向島町	立花	西谷山	0.67		
山腹崩壊危険地区	205	-	948	向島町	立花	西谷山	0.90		
山腹崩壊危険地区	342050	-	1	西久保町		西国寺山701	4.00	国有	土砂流出防備
山腹崩壊危険地区	342050	-	2	東久保町		浄土寺山701	1.00	国有	土砂流出防備
山腹崩壊危険地区	342050	-	3	東久保町		浄土寺山701	2.00	国有	土砂流出防備
山腹崩壊危険地区	342050	-	4	東久保町		浄土寺山701	1.00	国有	土砂流出防備
山腹崩壊危険地区	342050	-	5	東久保町		浄土寺山701	2.00	国有	土砂流出防備

6 林地崩壊危険区域指定箇所

箇所番号	箇所			崩壊危険地			防止工事 施工年度
	町	大字	字	名称	面積(ha)	戸数	
1	木ノ庄	木門田	唐川	山腹工	0.01	1	S61
2	木ノ庄	西畑	後迫	山腹工	0.01	1	S60
3	木ノ庄	市原	上西	山腹工	0.01	2	S61
4	美ノ郷	三成	清水	山腹工	0.01	1	S60
5	美ノ郷	本郷	竜王山	溪間工	0.01	2	S60
6	美ノ郷	三成	才原	山腹工	0.01	1	S60
7	西藤	法寺	二戸	山腹工	0.01	2	S60
8	浦崎	灘	帆崎	山腹工	0.01	1	S60
9	浦崎	戸崎	塚尻	溪間工	0.01	3	S60
10	浦崎	高尾	青木	山腹工	0.01	1	S60
12	吉和	西迫	鳴滝	山腹工	0.01	1	S60
13	美ノ郷	中野	大平	山腹工	0.01	1	S59
14	木ノ庄	木梨	家城	山腹工	0.01	1	S59
15	原田	小原	野々山	山腹工	0.01	2	S60~S62
16	木ノ庄	市原	長迫	溪間工	0.01	1	S60
17	浦崎	高尾	中高尾Ⅰ	山腹工	0.01	1	S61
18	木ノ庄	市原	花ヶ迫	山腹工	0.01	1	S61
19	長江	一丁目	後山Ⅰ	山腹工	0.01	3	S60~
20	木ノ庄	木門田	宇根	溪間工	0.01	1	S60
21	西藤		森実	山腹工	0.01	1	S60
22	浦崎	高尾	中高尾Ⅱ	山腹工	0.01	1	S60
23	原田	小原	多田野	山腹工・溪間工	0.01	1	S60~H2
24	久山田		信未	山腹工	0.01	1	S62
25	原田	梶山田	岡谷	山腹工	0.01	1	S60
26	高須	延倉	沖山Ⅰ	山腹工	0.01	1	S60~62
27	十四日		黄谷	山腹工	0.01	2	S60
28	木ノ庄	市原	伊予兼	山腹工	0.01	1	S61
29	浦崎	洋	犬吠西	山腹工	0.01	1	S61~62
30	原田	小原	寺山	山腹工	0.01	1	S61
31	原田	小原枝	中坪山	山腹工	0.01	1	S61
32	木ノ庄	市原	花ヶ迫Ⅱ	山腹工・溪間工	0.01	1	S61
33	東久保		浄土寺	山腹工	0.01	1	S61
34	長江	一丁目	天神平	山腹工	0.01	2	S61
35	高須	延倉	沖山Ⅱ	山腹工	0.01	1	S61
36	浦崎	洋	犬吠東	山腹工	0.01	1	S61
37	浦崎	洋	帆崎	山腹工	0.01	1	S61
38	高須	阿草	城山	山腹工	0.01	1	S62
39	原田	梶山田	宇土	山腹工	0.01	1	H12~13
40	原田	小原	野々丸	山腹工	0.01	2	S62
41	美ノ郷	中野	高野陰地	山腹工	0.01	1	S62
42	美ノ郷	本郷	古城山	山腹工	0.01	1	S62

6 林地崩壊危険区域指定箇所

箇所番号	箇所			崩壊危険地			防止工事 施工年度
	町	大字	字	名称	面積(ha)	戸数	
43	久山田	森末	平畑	山腹工	0.01	1	S62
44	木ノ庄	木梨	家城東平	山腹工	0.01	1	S62
45	浦崎	古新涯	堂々	山腹工	0.01	2	S62~63
46	栗原	門田	河骨山	山腹工	0.01	1	S62
47	向東		谷水西平	山腹工	0.01	1	S62
48	高須	延倉	畑山	山腹工	0.01	1	S62
49	木ノ庄	西畑	小屋ノ谷	山腹工	0.01	1	S63
50	浦崎		桜奥	山腹工	0.01	1	S63
51	原田	小原枝	広保	山腹工	0.01	1	S63
52	浦崎		広畑	山腹工	0.01	1	S62
53	長江一丁目		後山Ⅲ	山腹工	0.01	1	S62
54	浦崎		西高尾	山腹工	0.01	1	H1
55	浦崎		仁吾	山腹工	0.01	1	S63
56	浦崎		串谷	山腹工	0.01	1	S63
57	浦崎		高松	溪間工	0.01	3	S63~H1
58	浦崎		上り谷	山腹工	0.01	1	S63
59	原田	梶山田	上連山	山腹工	0.01	1	S63
60	原田	小原・枝	宗延山Ⅰ	山腹工	0.01	1	S63
61	原田	小原・枝	宗延山Ⅱ	山腹工	0.01	1	S63
62	美ノ郷	白江	竹田	山腹工	0.01	1	S63
63	西土堂		天狗松	山腹工	0.01	1	S63
64	向東	寺内	二文堂	山腹工	0.01	1	H1
65	潮見		小路ヶ迫	山腹工	0.01	2	S63
66	木ノ庄	木梨	大畑	山腹工	0.01	1	S63
67	木ノ庄	木梨	友数	溪間工	0.01	1	S63
68	木ノ庄	木梨	小谷	山腹工	0.01	1	S63
69	木ノ庄	木門田	細田	山腹工	0.01	1	H1
70	木ノ庄	木門田	向末政	山腹工	0.06	1	S63
71	原田	小原	野々内	山腹工	0.02	1	S63
72	美ノ郷	白江	水口尻Ⅰ	山腹工	0.01	2	H1~
73	木ノ庄	木梨	家城東平	山腹工	0.01	1	
74	吉和		畑岡	山腹工	0.01	1	H6
75	原田	梶山田	花安	山腹工	0.01	1	
76	原田	小原	野々山	溪間工	0.01	1	H1
77	原田	小原	野々内	溪間工	0.01	1	
78	原田	梶山田	上小味	山腹工	0.01	1	
79	木ノ庄	木梨	末國	山腹工	0.01	1	H1
80	美ノ郷	三成	榎ノ上	山腹工	0.01	1	
81	美ノ郷	三成	宮ノ下	山腹工	0.01	1	H1
82	美ノ郷	中野	応地	山腹工	0.01	1	H1
83	高須	延倉	延倉奥山Ⅰ	山腹工	0.01	1	H4

6 林地崩壊危険区域指定箇所

箇所番号	箇所			崩壊危険地			防止工事 施工年度
	町	大字	字	名称	面積(ha)	戸数	
84	高須	延倉	延倉奥山Ⅱ	山腹工	0.01	2	H1
85	浦崎		堂々Ⅱ	山腹工	0.01	1	H1
86	浦崎		桜奥	山腹工	0.01	1	H1
87	西藤		割石	溪間工	0.01	1	H1
88	原田	小原	宗近	山腹工	0.01	1	H2
89	美ノ郷	白江	水口尻Ⅱ	山腹工	0.02	1	H1
90	浦崎	樋越		山腹工	0.01	1	H1
91	美ノ郷	白江	水口尻Ⅱ	山腹工	0.01	1	H2
92	美ノ郷	白江	下垣内	山腹工	0.01	1	H2
93	美ノ郷	三成	横路	山腹工	0.01	1	
94	原田	梶山田	野々山	山腹工	0.01	1	
95	原田	梶山田	宗延	山腹工	0.01	1	H2
96	木ノ庄	木門田	宇根成	溪間工	0.01	1	H2～3
97	高須		横浜	山腹工	0.01	1	H2
98	高須		水ノ内	山腹工	0.01	1	H1
99	向東	肥浜	長者ヶ原	山腹工	0.01	1	H2
100	久山田		平原	山腹工	0.01	1	H2～3
101	浦崎		弓場	山腹工	0.01	1	H2～
102	原田	小原	花野山	山腹工	0.01	1	H2
103	木ノ庄	木門田	仲比谷	山腹工	0.01	1	H2
104	西藤		山戸	山腹工	0.01	1	H2
105	木ノ庄	木梨	風呂ノ前	山腹工	0.01	1	
106	浦崎		横山北	山腹工	0.01	1	H3
107	美ノ郷	中野	畑ヶ田	山腹工	0.01	1	
108	吉和		鳴滝	山腹工	0.01	1	H3
109	原田	小原	多田原2	山腹工	0.01	1	H2
110	原田	小原	矢形	山腹工	0.01	1	H3
111	木ノ庄	木梨	懸田	山腹工	0.01	1	H9
112	美ノ郷	三成	柏木田	山腹工	0.01	1	
113	美ノ郷	中野		山腹工	0.01	1	
114	美ノ郷	三成	猪子迫	山腹工	0.01	1	
115	美ノ郷	中野	是保	山腹工	0.01	1	
116	向東	吉江奥	迫奥	山腹工	0.01	1	H5
117	浦崎		西迫	山腹工	0.01	1	H5
118	木ノ庄	木門田	開ノ木	山腹工	0.01	1	H3
119	浦崎		下組	山腹工	0.01	2	H3
120	西土堂		天狗松2号	山腹工	0.01	1	H3
121	美ノ郷	白江	水口尻5号	溪間工	0.01	1	H3～4
122	高須		深田	山腹工	0.01	1	H3
123	木ノ庄	木梨	光又	山腹工	0.01	1	H5
124	西藤		源入	山腹工	0.01	1	H3

6 林地崩壊危険区域指定箇所

箇所番号	箇所			崩壊危険地			防止工事 施工年度
	町	大字	字	名称	面積(ha)	戸数	
125	西藤		後垣内	山腹工	0.01	1	H4
126	栗原		大地	溪間工	0.01	5	
127	木ノ庄	木門田	吉井	山腹工	0.01	1	
128	木ノ庄	木梨	坂本	山腹工	0.01	1	H5
129	木ノ庄	木梨	峠谷	山腹工	0.01	1	H5
130	木ノ庄	木門田	向末政2号	山腹工	0.01	1	H4
131	美ノ郷	白江	水口尻6号	溪間工	0.01	4	H4
132	美ノ郷	三成	才原	山腹工	0.01	1	H5
133	美ノ郷	中野	畑ヶ田	山腹工	0.01	1	
134	高須	阿草	平谷山	山腹工	0.01	1	H4
135	向東	大町	西ヶ丸	山腹工	0.01	1	
136	東土堂		光明寺谷	山腹工	0.01	1	H5
137	防地		防地	溪間工	0.01	3	H5
138	西土堂		天狗松3号	山腹工	0.01	1	H4
139	栗原東一丁目		高山	山腹工	0.01	1	
140	美ノ郷	白江	水口尻7号	山腹工	0.01	1	H6
141	美ノ郷	白江	田中	山腹工	0.01	1	H5
142	美ノ郷	三成	才原1号	山腹工	0.01	1	H5
143	美ノ郷	三成	才原2号	山腹工	0.01	1	H5
144	原田	小原	吉井	山腹工	0.01	1	H5
145	木ノ庄	木梨	山方	山腹工	0.01	1	H5
146	原田	小原	野々内	山腹工	0.01	1	
147	吉和		鳴滝	山腹工	0.01	1	H6
148	美ノ郷	三成	下三成	山腹工	0.01	1	H6
149	原田	梶山田	岡谷	山腹工	0.01	1	H6
150	木ノ庄	木梨	瀬戸上	山腹工	0.01	1	H6
151	美ノ郷	中野	道上沖	山腹工	0.01	1	H6
152	向東		新山	山腹工	0.01	1	H6
153	浦崎		満越山	山腹工	0.01	1	H6
154	美ノ郷	本郷	釜ヶ原	山腹工	0.01	1	H6
155	美ノ郷	三成	才原	山腹工	0.01	1	H6
156	美ノ郷	猪子迫	青笹	山腹工	0.01	1	H7
157	美ノ郷	本郷	古城山	溪間工	0.01	1	H7
158	原田	小原	広保	溪間工	0.01	1	H7
162	原田	小原	別所	山腹工	0.01	1	H7 H14 H26
163	美ノ郷	中野	普請迫	山腹工	0.01	1	H7
164	美ノ郷	三成	漆迫	山腹工	0.01	1	H7
165	高須	大田	引地山	山腹工	0.01	1	
166	西土堂		天狗松4号	山腹工	0.01	1	H7
167	浦崎		大人南	山腹工	0.01	1	
168	原田	小原	多田野	山腹工	0.01	1	H8

6 林地崩壊危険区域指定箇所

箇所番号	箇所			崩壊危険地			防止工事 施工年度
	町	大字	字	名称	面積(ha)	戸数	
169	原田	梶山田	安藤	山腹工	0.01	1	
170	西土堂		天狗松5号	山腹工	0.01	1	H8
171	原田	小原	別所	山腹工	0.01	1	H8
172	美ノ郷	中野	天満	山腹工	0.01	1	
173	浦崎		前後山	山腹工	0.01	1	H8
174	美ノ郷	中野	池平	山腹工	0.01	1	H8
175	原田	小原	大豆	山腹工	0.01	1	H8
176	原田	梶山田	榎谷山	山腹工	0.01	1	H8
177	木ノ庄	木梨	坂本2号	山腹工	0.01	1	H14
178	高須		向采西平	山腹工	0.01	1	H12
179	日比崎		竜王山	山腹工	0.05	2	
180	美ノ郷	本郷	古城山	溪間工	1.00	7	H10
181	栗原東一丁目		堂ヶ迫	山腹工	0.01	6	H9
182	美ノ郷	本郷	古城山	山腹工	0.01	1	H11
183	東土堂		千光寺	山腹工	0.04	公共施設1	H9~
184	美ノ郷	本郷	古城山1号	溪間工	0.05	5	H11~12
185	原田	梶山田	摩訶衍向山	山腹工	0.04	市道原田33号線	H10
186	栗原	大迫	堂ノ奥	山腹工	0.01	1	H11
187	西藤	馬場向	北杉	山腹工	0.05	3	H11
188	東久保		青陰	山腹工	0.10	学校1	H11県営治山
189	原田	梶山田	矢原山	山腹工	0.01	2	H12
190	原田	梶山田	東山神山	山腹工	0.02	林道枝小味線	
191	木ノ庄	木門田	戸田1号	溪間工	0.04	15	H12
192	木ノ庄	木門田	戸田2号	溪間工	0.04	5	H12
193	木ノ庄	木梨	細塚	山腹工	0.01	1	H11
194	美ノ郷	三成	助市山	山腹工	0.01	1	H11
195	原田	梶山田	摩訶衍向山2号	山腹工	0.01	降雨観測所	H12
196	美ノ郷	中野	高野	山腹工	0.01	1	
197	木ノ庄	西畑	小屋ノ谷1号	山腹工	0.02	1	H12
198	浦崎		舟隠	溪間工	0.10	5	H12
199	美ノ郷	本郷	高尾山	山腹工	0.01	1	
200	美ノ郷	三成	才原3号	山腹工	0.01	1	H13
201	浦崎		高山	山腹工	0.01	1	H13
202	木ノ庄	木梨	家定東山	山腹工	0.02	1	
203	原田	小原	薬師堂	溪間工	0.01	1	H13・14
204	原田	梶山田	岡谷山	山腹工	0.01	1	H13
205	美ノ郷	本郷	横道	山腹工	0.04	1	H15
206	原田	小原	寺谷	山腹工	0.02	1	H14
207	東土堂		千光寺(特)	山腹工	0.01	1	H14
208	西藤		森実(特)	溪間工	0.01	5	H14
209	木ノ庄	木梨	瀬戸	溪間工	0.05	3	H14・15

6 林地崩壊危険区域指定箇所

箇所番号	箇所			崩壊危険地			防止工事 施工年度
	町	大字	字	名称	面積(ha)	戸数	
210	美ノ郷	中野	応地	山腹工	0.01	3	
211	木ノ庄	木梨	友長奥	溪間工	1.08	8	H14
212	吉和		鳴滝1号	山腹工	10.00	20	H15
213	吉和		鳴滝2号	山腹工	10.00	20	H15
214	木ノ庄	畑	飛地屋	山腹工	0.03	1	H16施工
215	尾崎		堂崎	山腹工	0.01	1	H15施工
216	高須		横路山	山腹工	0.02	2	H16施工
217	原田	小原	広保	山腹工	0.01	3	H17
218	西藤		源入	山腹工	0.01	2	H17・H28・H30
219	向東		新山	山腹工	0.01	2	
220	木ノ庄	木梨	観音堂	山腹工	0.01	2	H17
221	原田	小原	野々内	溪間工	0.02	3	H19・R2以降
222	西藤		森實住吉下	山腹工	0.02	2	H17
223	御調	綾目	庵峰山	山腹工	0.02	7	H17
224	御調	下山田	伊尾平	山腹工	0.01	1	H17
225	御調	管	中山	山腹工	0.01	1	H17
226	御調	山岡	山崎	山腹工	0.02	2	H18
227	御調	高尾	土木屋	山腹工	0.01	2	H23
228	御調	高尾	美路久	山腹工	0.02	福祉施設	H19
229	御調	徳永	明神	山腹工	0.01	2	H19
230	御調	仁野	奥山	溪間工	0.01	3	H19～20
231	浦崎		古市	山腹工	0.02	2	H18
232	浦崎		畝ノ窪	山腹工	0.02	3	H18・19
233	長江二丁目		清水迫	溪間工	0.01	3	H23～
234	栗原東一丁目		下向山	山腹工	0.01	3	H18
235	向島		荒神平	山腹工	0.03	3	H19
236	御調	今田	大木田	山腹工	0.02	3	H21
237	御調	丸河南	芦谷	溪間工	0.01	15	R2以降予定
238	原田	梶山田	矢原山	山腹工	0.02	1	H22
239	栗原東一丁目		堂ヶ迫1号	山腹工	0.01	24	H22
240	栗原東一丁目		堂ヶ迫2号	山腹工	0.03	公共施設	H20
241	向島		荒神平山	山腹工	0.03	2	H20
242	美ノ郷	中野	普請迫2号	山腹工	0.03	3	H23
243	美ノ郷	白江	田中2号	山腹工	0.03	3	H22
244	久山田		森末	山腹工	0.03	2	H21
245	西藤		柳井大迫	山腹工	0.01	2	H23
246	西藤		柳井	山腹工	0.03	3	H21・H28
247	向東		箱石	山腹工	0.02	5	H21
248	瀬戸田	林	炭床	山腹工	0.04	県道林御寺線	H21
249	木ノ庄	市原	大越	山腹工	0.02	2	H21
250	浦崎		新城	山腹工	0.04	2	H21～

6 林地崩壊危険区域指定箇所

箇所番号	箇所			崩壊危険地			防止工事 施工年度
	町	大字	字	名称	面積(ha)	戸数	
251	原田	梶山田	有光	山腹工	0.03	2	H22~H23
252	木ノ庄	木梨	中倉	山腹工	0.01	2	H23
253	浦崎		弓場東	山腹工	0.02	2	H22
254	木ノ庄	市原	花ヶ迫	山腹工	0.03	1	H22
255	浦崎		開谷	山腹工	0.01	1	H22
256	御調	丸門田	福原尻	山腹工	0.03	1	H22・R1
257	御調	綾目	宮山	山腹工	0.02	1	H22
258	原田	小原	薬師堂	溪間工	0.02	5	H23~24
259	美ノ郷	中野	寺谷	山腹工	0.01	1	H24
260	向東		船戸山	山腹工	0.01	1	H26
261	吉和		西迫	山腹工	0.01	1	H26
262	栗原		高名原山	山腹工	0.10	2	H23・H26
263	原田	梶山田	中ノ坪	山腹工	0.01	1	H24
264	美ノ郷	中野	宮迫	山腹工	0.01	1	H27
265	御調	大田	奥山	山腹工	0.01	1	H26
266	栗原		山行	溪間工	0.02	4	H24
267	栗原		浜田	溪間工	0.01	2	H25~H26
268	長江二丁目		一軒家	山腹工	0.02	11	H24~25
269	瀬戸田	高根	小馬越	山腹工	0.03	1	H24
270	向東		宮ノ廻	山腹工	0.02	1	H25
271	浦崎		永迫	山腹工	0.01	2	H26
272	浦崎		上り谷	山腹工	0.02	2	H25
273	栗原		堂ヶ向山	溪間工	0.01	1	H25
274	御調	丸門田	市山	山腹工	0.03	2	H25
275	因島三庄		先安郷	山腹工	0.10	1	H26
276	美ノ郷	猪子迫	向山	山腹工	0.01	2	H26
277	原田	小原	多田野	山腹工	0.01	1	H26
278	原田	梶山田	上連	山腹工	0.02	1	H27
279	御調	植野	赤羽根	山腹工	0.01	1	H28
280	御調	岩根	青木	山腹工	0.01	1	H27
281	美ノ郷	本郷	古城山	山腹工	0.01	1	H27
282	浦崎		桜	山腹工	0.03	3	H27・H29
283	御調	窯窪	経塚	山腹工	0.01	1	H27
284	御調	津蟹	田良丸沖	山腹工	0.01	1	H28
285	美ノ郷	中野	山口	溪間工	0.01	1	H28・H30
286	木ノ庄	畑	飛治屋	山腹工	0.01	2	H28
287	美ノ郷	白江	田中	山腹工	0.01	2	H28
288	因島三庄		向山	山腹工	0.05	4	H28
289	美ノ郷	中野	宗永沖	山腹工	0.01	1	H28
290	長江一丁目		良前	山腹工	0.01	2	H28
291	木ノ庄	木梨	家貞奥	山腹工	0.03	1	H28

6 林地崩壊危険区域指定箇所

箇所番号	箇所			崩壊危険地			防止工事 施工年度
	町	大字	字	名称	面積(ha)	戸数	
292	神田		瀬山	山腹工	0.02	2	H28
293	原田	小原	鍛冶屋	山腹工	0.02	1	H28
294	木ノ庄	木梨	天満	山腹工	0.02	1	H28
295	西藤		後垣内	山腹工	0.02	1	H28・R2以降
296	因島重井		播磨	山腹工	0.05	1	H28
297	木ノ庄	木門田	奥谷	山腹工	0.01	1	H28
298	西藤		法大寺	溪間工	0.01	1	H29
299	美ノ郷	中野	山手	山腹工	0.01	1	H29
300	向島		天満下	山腹工	0.06	1	H29
301	御調	本	河崎	山腹工	0.01	1	H30
302	向島		植条	山腹工	0.01	2	H30
303	浦崎		犬吠	山腹工	0.01	1	H30
304	向東		谷水西平	山腹工	0.01	1	R2
305	浦崎		乗越	溪間工		4	R5
306	美ノ郷	本郷	凹山	山腹工		2	R1
307	御調	植野	上り立	山腹工		1	R1
308	浦崎		桜奥	山腹工		1	R1
309	御調	大原	蔵座	山腹工		1	R2
310	御調	江田	後久	山腹工		1	R2
311	御調	丸門田	大明	山腹工		1	R2
312	向東		宮ノ廻	山腹工		1	R2
313	西藤		馬場	山腹工		1	R2
314	浦崎		亀道	山腹工		1	R2
315	御調	丸門田	石山	山腹工		1	R3
316	木ノ庄	木梨	坂本	山腹工		1	R3
317	木ノ庄	木門田	宇根	山腹工		2	R3
318	栗原東一丁目		堂ヶ迫	山腹工		3	R4
319	御調町	徳永	石丸	山腹工		4	R4
320	美ノ郷町	三成	地藏堂山	山腹工		5	R4
321	御調町	野間	宮谷	山腹工		2	R5
322	木ノ庄町	木梨	正角谷	山腹工		1	R5
323	栗原町		高名原山	山腹工		1	R5
324	美ノ郷町	本郷	木舟岡山	山腹工		2	R6予定
325	美ノ郷町	中野	心地	山腹工		1	R6予定
326	美ノ郷町	本郷	古城山	山腹工		2	R6予定

7 地すべり危険箇所

地すべり 危険箇所	所在地			面積 (ヘクタール)	人家 戸数	備考
	町	大字	字			
栗原	栗原町	松岡		15.0	145	建告1660号
山方	木ノ庄町	木梨		5.6	16	
仁野	御調町	仁野		7.8	10	
菅	御調町	菅		17.9	21	
山岡	御調町	野間		32.6	15	
大迫	美ノ郷町	大迫		5.6	16	

8 ため池崩壊危険箇所一覧表

番号	ため池名	ため池所在地	用途	貯水量 (m^3)	堤(m)	破堤時 被害予想戸数
1	柞原池	原田町梶山田柞原2268	農水	2,140	6.1	
2	盤若池(花池)	原田町梶山田白埴2547	〃	12,333	6.0	20
3	新池	原田町梶山田焼谷1980	〃	4,380	24.9	
4	五反田池	原田町梶山田五反平3195	〃	410	3.4	
5	下池	原田町梶山田真野原1095	〃	1,410	5.5	16
6	中池	原田町梶山田真野原1094	〃	1,220	6.0	
7	宗光真野原池	原田町梶山田真野原1074	〃	90	3.1	
8	宗光池	原田町梶山田宗北迫1375	〃	3,680	8.3	13
9	二反田池	原田町梶山田宗北迫1350	〃	4,200	5.2	
10	スミワレ池	原田町梶山田高塚1226	〃	280	4.5	
11	新池	原田町梶山田字戸	〃	1,430	7.1	
12	中池	原田町梶山田字戸344	〃	1,820	6.6	
13	下池	原田町梶山田字戸343	〃	113	3.3	
14	下西奥池	原田町梶山田字戸402	〃	400	3.4	
15	江木奥池	原田町梶山田字戸415	〃	450	4.0	
16	奥迫池	原田町梶山田国定658	〃	1,490	5.9	
17	雲戸池	原田町梶山田真野原1057	〃	9,950	9.2	12
18	長池	原田町梶山田山津谷3550	〃	220	2.2	
19	新池	原田町梶山田安藤3913	〃	150	3.9	
20	追附谷池	原田町梶山田安藤3977	〃	1,280	6.9	
21	矢原新池	原田町梶山田矢原4250	〃	467	6.1	
22	名荷池	原田町梶山田名荷4404	〃	7,200	8.5	
23	石堂池	原田町梶山田宗延4671	〃	470	3.6	
24	枝ヶ峠池	原田町梶山田延広2243	〃	7,000	6.3	10
25	長谷池	原田町梶山田中坪山2163	〃	4,200	7.0	7
26	四通路池	原田町梶山田古引4934	〃	1,400	4.5	
27	黒瀬古池	原田町梶山田摩訶行192	〃	950	6.1	
28	黒瀬新池	原田町梶山田摩訶行1926-7	〃	1,110	5.7	12
29	池平池	原田町梶山田野田谷3367	〃	1,067	5.5	6
30	堂源池	原田町梶山田山津谷3433	〃	1,580	5.3	5
31	平田池	原田町梶山田野田谷3408	〃	140	3.4	
32	元広池	原田町梶山田山ノ神2961	〃	1,480	6.7	16
33	三代奥池	原田町梶山田山ノ神1544	〃	1,040	6.0	20
34	山ノ神奥池	原田町梶山田山ノ神2839	〃	850	5.9	13
35	清水池	原田町梶山田節幸2808	〃	3,067	7.9	12
36	花安古池	原田町梶山田節幸2675	〃	30	1.2	
37	花安新池	原田町梶山田節幸2660	〃	1,720	6.4	11
38	神谷上池	原田町梶山田節幸2628	〃	1,330	6.4	12
39	洲焼池	原田町小原州焼東山20176	〃	5,670	6.8	
40	梶路池	原田町小原梶路山23	〃	433	4.0	
41	迫池	原田町小原桑原473	〃	530	4.8	
42	矢形池	原田町小原矢形770	〃	350	5.2	
43	石原池	原田町小原石原861	〃	1,100	6.0	3
44	大段池	原田町小原兜谷853	〃	1,233	7.5	
45	田口池	原田町小原田口976	〃	1,727	6.0	
46	空池	原田町小原煉畑1041	〃	1,200		
47	イノジ釜池	原田町小原野々丸1104	〃	940	5.2	
48	奥池	原田町小原多田野1308	〃	550	4.3	
49	下池	原田町小原多田野1310	〃	430	3.8	
50	大豆池	原田町小原大豆1415	〃	14,000	15.0	14
51	夜打畑下池	原田町小原夜打畑1072	〃	3,120	4.4	8
52	夜打畑中池	原田町小原夜打畑1073	〃	980	4.8	10
53	奥池	原田町小原夜打畑1074	〃	1,800	4.1	10
54	西谷池	原田町小原大久保山	〃	450	8.0	3
55	下峠池	原田町小原下峠2085	〃	1,010	6.8	
56	上峠下池	原田町小原上峠2152	〃	390	3.0	
57	上峠上池	原田町小原岡野垣内1239	〃	2,280	7.5	
58	谷池	原田町小原谷2323	〃	5,867	8.6	
59	別迫池	原田町小原渡ノ上2589	〃	2,630	7.2	11
60	山神池	原田町小原山神1618番地	〃	1,380	6.0	14
61	梨成大池	木ノ庄町木梨有ヶ原	〃	111,000	15.0	
62	四通路古池	木ノ庄町木梨北奥山962-2	〃	5,250	6.1	5
63	大旗池	木ノ庄町木梨家貞	〃	313	4.1	
64	八幡池	木ノ庄町木梨天神前2000	〃	4,000	6.0	6
65	縄手池	木ノ庄町木梨縄手池2316	〃	1,067	6.2	

8 ため池崩壊危険箇所一覧表

番号	ため池名	ため池所在地	用途	貯水量 (m^3)	堤(m)	破堤時 被害予想戸数
66	縄手上池	木ノ庄町木梨縄手谷2322	農水	190	3.4	
67	峠谷下池	木ノ庄町木梨峠谷1293-1~4番	〃	140	3.0	
68	新池	木ノ庄町木梨助右衛門谷189	〃	5,410	8.4	23
69	古池	木ノ庄町木梨助右衛門谷189	〃	2,080	8.0	20
70	興三ヶ谷池	木ノ庄町木梨興三ヶ谷206	〃	2,450	7.8	22
71	池ノ尻池	木ノ庄町木梨蔵ノ奥256	〃	1,180	5.9	19
72	山谷池	木ノ庄町木梨山谷567	〃	2,940	6.6	
73	山ノ神池	木ノ庄町木梨山ノ神	〃	1,020	4.7	13
74	市畑大池	木ノ庄町市原西山672-1	〃	154,000	15.4	
75	新池	木ノ庄町市原東山	〃	6,070	9.4	15
76	瀑山池	木ノ庄町市原瀑山20679	〃	1,750	7.5	
77	新池	木ノ庄町市原菅田2220-1	〃	1,040	5.1	
78	上寺谷上池	木ノ庄町市原上寺谷1909	〃	340	7.0	
79	上寺谷中池	木ノ庄町市原上寺谷1908	〃	1,620	7.0	
80	上寺谷下池	木ノ庄町市原上寺谷1906	〃	327	6.2	
81	槇ヶ峠池	木ノ庄町市原槇ヶ峠1993	〃	1,390	6.7	15
82	天神池	木ノ庄町市原脇谷1353	〃	6,700	6.0	11
83	平田池	木ノ庄町市原岡谷1059-1	〃	840	4.7	
84	山ノ神池	木ノ庄町市原葛ノ掛833	〃	450	3.2	
85	上ノ池	木ノ庄町市原東谷368	〃	600	4.3	5
86	東ノ池	木ノ庄町市原東谷329	〃	2,187	5.5	
87	数面池	木ノ庄町市原数面88	〃	270	3.1	
88	論田池	木ノ庄町市原清水内701	〃	700	5.0	
89	畦ノ迫池	木ノ庄町木梨山方畦ノ迫169	〃	630	5.1	
90	新池	木ノ庄町木梨山方橋本境802	〃	1,170	5.2	
91	土金坊池	木ノ庄町木梨山方向迫谷244	〃	1,550	5.7	
92	三成池	木ノ庄町木梨山方下木舟谷936	〃	3,510	5.1	
93	松葉池	木ノ庄町市原八ッ面546	〃	770	4.4	
94	源田池	木ノ庄町木梨源田505	〃	920	5.5	
95	乙迫池	木ノ庄町木梨乙迫534	〃	360	4.6	
96	宇根成池	木ノ庄町木門田宇根成565	〃	330	3.1	18
97	保屋ノ久保池	木ノ庄町木門田保屋迫12	〃	330	3.6	
98	当田池	木ノ庄町木門田当田	〃	16,000	12.0	88
99	宇津木谷上池	木ノ庄町木門田当田885	〃	3,280	9.2	
100	宇津木谷下池	木ノ庄町木門田当田884	〃	16,000	16.0	38
101	実角上池	木ノ庄町木門田実角977	〃	387	5.5	
102	向窪池	美ノ郷町猪子迫峠308	〃	1,370	5.1	50
103	寺ノ前池	美ノ郷町猪子迫寺ノ前235	〃	640	4.1	37
104	迫ノ奥池	美ノ郷町猪子迫覆ノ上110	〃	220	2.7	
105	釜ヶ迫池	美ノ郷町三成釜ヶ迫1915	〃	1,670	5.0	87
106	漆迫小池	美ノ郷町三成漆迫1033	〃	1,980	5.9	164
107	小迫池	美ノ郷町三成大迫1411	〃	1,190	5.6	
108	新池	美ノ郷町三成大迫1409	〃	827	3.2	191
109	奥池	美ノ郷町三成大迫1399	〃	2,610	6.7	
110	漆迫大池	美ノ郷町三成大迫1028	〃	1,330	7.5	
111	竹田池	美ノ郷町白江竹迫714	〃	1,320	6.7	10
112	大池	美ノ郷町本郷池田奥2594	〃	7,650	4.7	55
113	山ノ神池	美ノ郷町本郷山ノ神2687	〃	1,120	4.2	
114	富迫池	美ノ郷町本郷富迫2803	〃	1,660	5.2	
115	糸谷池	美ノ郷町本郷柳窪甲3600	〃	4,100	7.3	
116	小坂峠池	美ノ郷町本郷小坂峠3870	〃	1,330	4.8	
117	阿吹池	美ノ郷町本郷河内泉4381	〃	10,990	5.0	
118	勝負池	美ノ郷町本郷常兼甲1686	〃	660	4.2	13
119	切池	美ノ郷町本郷袖鼻1771	〃	653	3.3	
120	増池	美ノ郷町本郷中塚1889	〃	1,040	3.6	
121	ひょうたん池	美ノ郷町本郷足上後2061	〃	11,580	7.3	
122	足上大池	美ノ郷町本郷足上後2070	〃	5,020	7.9	47
123	岡池	美ノ郷町本郷小山沖265	〃	3,320	8.9	46
124	平岩下池	美ノ郷町中野平岩662	〃	1,000	5.3	
125	天王池	美ノ郷町中野天王427	〃	1,400	6.1	
126	土地迫池	美ノ郷町中野土地迫338	〃	7,770	6.7	19
127	宮迫池	美ノ郷町中野本谷302	〃	1,190	5.6	
128	高野池	美ノ郷町中野高屋1453	〃	2,260	6.1	13
129	兼久池	美ノ郷町中野兼久1696	〃	550	5.1	
130	茶原谷池	美ノ郷町中野茶原谷	〃	7,020	8.5	19

8 ため池崩壊危険箇所一覧表

番号	ため池名	ため池所在地	用途	貯水量 (m^3)	堤(m)	破堤時 被害予想戸数
131	張ヶ峠池	美ノ郷町中野妙見1946	農水	2,390	9.0	
132	妙見上池	美ノ郷町中野妙見1942	〃	6,260	6.8	19
133	妙見下池	美ノ郷町中野妙見1938	〃	11,150	8.7	28
134	北杉下池	西藤町北杉甲1241	〃	10,780	4.3	69
135	割石池	西藤町割石1257-1	〃	9,120	4.1	34
136	遠部池	西藤町遠部2053	〃	4,830	6.1	30
137	日照池	西藤町山ノ神1476	〃	6,430	4.4	48
138	源入池	西藤町源入2116	〃	6,110	7.0	28
139	治郎丸下池	西藤町治郎丸2330	〃	1,430	2.9	31
140	大平池	西藤町上組後垣内甲2407	〃	310	4.0	13
141	新池	西藤町光安大場2666	〃	1,340	4.0	39
142	菅池	西藤町上組池ノ内2520	〃	1,570	3.8	20
143	志村池	西藤町志村3131	〃	480	4.1	
144	志村大池	西藤町志村3134	〃	3,290	5.1	19
145	志村新池	西藤町志村3135	〃	100	3.0	
146	志村奥池	西藤町志村3136	〃	490	2.6	
147	小池(佐屋ノ峠池)	栗原町幸ヶ峠11269	〃	4,410	4.8	
148	道ヶ迫池	栗原町道ヶ迫11173番地	〃	5,550	6.1	62
149	大池	栗原町大向9880-1	〃	44,000	8.0	
150	小原迫下池	栗原町小原迫10454	〃	18,000	9.6	
151	小原迫上池	栗原町小原迫10466	〃	10,300	8.2	245
152	独池	栗原町甲地谷5667	〃	620	3.5	72
153	夫婦上池	栗原町川畑ヶ内4425	〃	42,000	15.0	
154	姥ヶ迫池	栗原町打越9533	〃	3,180	5.5	105
155	新池	栗原町京塚771	〃	710	4.0	67
156	古池	栗原町中敏6680	〃	1,270	5.3	87
157	岡ヶ迫池	栗原町向山6403	〃	220	3.1	7
158	奈目良池	久山田町猪ノ久2591	〃	1,180	6.2	
159	神ノ前池	久山田町向平2703	〃	1,050	3.9	14
160	神ノ後池	久山田町向平2703	〃	190	4.6	
161	中迫池	久山田町猪ノ久2569	〃	700	3.5	
162	地藏堂池	久山田町地藏堂前2319	〃	3,410	6.0	
163	猪ノ塚池	久山田町猪ノ塚2301	〃	6,460	6.5	
164	峠池	久山田町原田2177	〃	14,820	7.5	
165	入土畑池	久山田町桜谷	〃	11,350	8.9	60
166	神池	久山田町叶丸1403	〃	1,380	8.2	49
167	小池	久山田町叶丸1402	〃	430	5.0	47
168	妙見新池	久山田町妙見垣内	〃	10,100	10.3	
169	妙見大池	久山田町妙見垣内1031	〃	15,000	11.5	
170	田淵池	久山田町田淵884	〃	14,000	5.4	27
171	信末池	久山田町信末前273	〃	4,460	5.0	
172	前田池	久山田町前田360	〃	4,040	6.0	9
173	山の神池	吉和町堀越甲2125	〃	920	5.1	
174	五反田池	吉和町縄手3806	〃	16,500	7.5	559
175	掛迫池	吉和町高頭275	〃	1,440	4.5	22
176	自然子池	吉和町徳本5591	〃	3,250	7.7	67
177	安井池	吉和町奥安井甲5216	〃	1,160	5.4	73
178	夫婦池	吉和町自然子5629	〃	6,640	10.1	246
179	八注池	吉和町高平544	〃	31,800	8.4	
180	牛神2号池	十四日町奥牛神1936	〃	260	1.1	
181	別頂谷3号池	十四日町別頂谷1730	〃	80	1.7	
182	蛇ヶ池	防地町隠迫蛇ヶ谷1874番地	〃	4,360	4.1	
183	池ノ迫池	門田町池ノ迫3027	〃	22,000	7.7	
184	ドブス池	久保町一本松1712	〃	1,650	3.7	
185	間ノ谷池	久保町防地ヶ峠84-1	〃	300	5.0	
186	明現池	山波町明現池の内195	〃	10,110	7.0	156
187	僧都池	山波町僧都池ノ上1232	〃	3,840	5.2	
188	大將軍下池	高須町原田3664	〃	630	5.8	
189	仁吾下池	高須町迫迫3081	〃	850	3.7	
190	深田池	高須町深田4368	〃	8,840	5.6	
191	永迫下池	高須町永迫3268	〃	4,650	7.4	
192	永迫中池	高須町永迫3279	〃	3,720	5.9	
193	永迫上池	高須町永迫3280	〃	910	3.4	
194	仁吾池	高須町字仁吾甲3192	〃	950	4.3	
195	前田池	高須町別作2922	〃	570	4.1	38

8 ため池崩壊危険箇所一覧表

番号	ため池名	ため池所在地	用途	貯水量 (m ³)	堤(m)	破堤時 被害予想戸数
196	追迫池	高須町追迫3056	農水	11,520	7.6	
197	持江池	高須町持江2561	〃	600	4.0	
198	有江上池	高須町有江2491	〃	112,900	16.7	
199	有江下池	高須町有江2488	〃	19,310	7.9	
200	瘡神池	高須町瘡神谷	〃	65,000	16.8	
201	新池	高須町坊士	〃	23,000	6.5	
202	坊士古池	高須町坊士	〃	33,900	6.0	
203	伴蔵池	向東町奥伴造273	〃	2,140	4.2	127
204	米山池	向東町米山1660	〃	3,150	5.2	136
205	土取池	向東町土取谷4057	〃	880	4.1	
206	大伴上池	向東町大伴4524	〃	1,180	5.5	15
207	瓢箪池	向東町古江谷ノ内1535	〃	4,800	4.1	
208	松ヶ峠上池	向東町松ヶ峠5373	〃	18,400	6.8	
209	古江奥池	向東町古江奥田8362	〃	1,050	3.5	70
210	大町池	向東町池ノ上7141	〃	1,580	2.2	53
211	赤道上池	向東町赤道田7975	〃	3,240	5.1	97
212	赤道下池	向東町赤道田7977	〃	570	3.5	38
213	辻池	向東町10221	〃	4,250	4.2	95
214	向平池	向東町向平12764	〃	2,520	4.2	126
215	小林池	浦崎町小林池726	〃	115,000	11.0	
216	稻荷池	浦崎町仁吾666	〃	32,000	7.9	69
217	森相池	浦崎町西迫1248	〃	3,420	5.1	
218	餅ノ内池	浦崎町餅ノ内1145	〃	4,140	4.7	
219	下池	浦崎町靱谷547	〃	4,410	5.1	
220	上池	浦崎町靱谷池池尻1105	〃	1,350	4.5	
221	西迫池	浦崎町西迫1309	〃	4,140	4.6	
222	犬吠池	浦崎町犬吠1427	〃	3,620	5.5	13
223	桜池	浦崎町桜谷454	〃	6,150	4.7	36
224	出垣内池	浦崎町出垣内池下甲106	〃	1,100	2.6	14
225	堂々池	浦崎町堂々3539	〃	8,580	4.2	21
226	上り谷池	浦崎町上り谷3429	〃	570	3.0	5
227	中高尾池	浦崎町中高尾3779	〃	1,320	4.4	7
228	新池	浦崎町宮ノ尾3615	〃	790	3.5	4
229	西ノ池	浦崎町西高尾3902	〃	4,410	4.8	12
230	満越池	浦崎町満越三本松4103	〃	3,600	4.4	12
231	大人池	浦崎町大人池3328	〃	6,380	5.5	17
232	下池	百島町池ノ上1084-1番地	〃	3,280	2.8	43
233	実角下池	木ノ庄町木門田実角1008	〃	830	4.9	
234	小松峠下池	木ノ庄町木門田国重2062	〃	5,950	6.8	
235	小松峠上池	木ノ庄町木門田国重2063	〃	4,630	6.2	
236	鬼郷池	木ノ庄町木門田唐川2159	〃	3,920	7.0	
237	青笹池	木ノ庄町木門田青笹2985	〃	3,580	4.8	
238	茶屋池	木ノ庄町木門田上り地100	〃	360	4.3	
239	有久池	木ノ庄町木門田国瀬781	〃	2,600	4.6	
240	うなぎ田池	木ノ庄町木門田奥田1664	〃	3,590	7.9	17
241	中ノ坊池	美ノ郷町本郷蔵ノ岡3201	〃	920	3.7	19
242	国定池	木ノ庄町畑国定534	〃	360	4.0	
243	晋家池	美ノ郷町中野晋家甲1251	〃	220	3.1	
244	畠田池	美ノ郷町中野畑ヶ田山1062	〃	270	2.4	5
245	牛神3号池	十四日町奥牛神1936	〃	130	3.4	
246	牛神4号池	十四日町牛神1900	〃	220	3.3	
247	江良久保池	桜町1374	〃	800	4.0	40
248	三ヶ池	高須町若宮奥甲1638	〃	530	3.9	
249	坪屋谷池	向東町坪屋谷8747-1	〃	230	3.1	31
250	焼屋池	向東町焼屋7382	〃	410	2.9	
251	新城池	浦崎町新城2268	〃	1,090	2.8	
252	峠池	原田町小原岡野垣内1239番	〃	2,520	7.0	
253	溜屋池	原田町小原森屋1478	〃	480	4.1	
254	花安瓦焼上池	原田町小原白埴2490	〃	250	3.4	
255	末森池	原田町梶山田末森	〃	300	4.5	
256	丸池	木ノ庄町木梨野稲谷2452	〃	300	2.8	
257	平山大池	木ノ庄町木梨野稲谷2457	〃	500	6.0	
258	平家谷池	木ノ庄町木梨野平家谷2373	〃	360	3.4	
259	行夷瓦焼池	木ノ庄町木梨野稲谷2481	〃	400	3.3	
260	花安瓦焼下池	原田町梶山田白埴2485-1	〃	100	2.6	

8 ため池崩壊危険箇所一覧表

番号	ため池名	ため池所在地	用途	貯水量 (m ³)	堤(m)	破堤時 被害予想戸数
261	青垣池	木ノ庄町木梨小田谷2230	農水	300	3.2	
262	大田池	木ノ庄町木梨小田谷2281	〃	300	3.7	
263	亀田池	木ノ庄町木梨小田谷	〃	300	4.0	
264	清宗池	木ノ庄町木梨山方清宗東平583	〃	1,310	4.6	
265	飛治屋上池	木ノ庄町畑飛治屋1865	〃	1,490	4.6	
266	飛治屋奥田ノ池	木ノ庄町畑字飛治屋1881	〃	600	3.9	
267	市ノ曲池	木ノ庄町畑市の曲897	〃	200	2.9	
268	釜窪南池	木ノ庄町畑釜窪884	〃	350	4.2	
269	釜窪北池	木ノ庄町畑釜窪894	〃	180	4.2	
270	山峠池	木ノ庄町畑山峠632	〃	2,090	5.1	7
271	山ノ神小池	木ノ庄町市原1190-3	〃	300	3.5	
272	保仁郷上池	木ノ庄町木門田唐川2157	〃	290	3.4	
273	ドンデン池	美ノ郷町本郷	〃	120	3.0	
274	釜ヶ原新池	美ノ郷町本郷	〃	2,560	6.7	
275	平岩上池	美ノ郷町中野平岩660	〃	3,170	6.8	
276	東の奥池	神田町東ノ奥3406	〃	200	2.0	51
277	別頂谷2号池	十四日町別頂谷1726-2	〃	400	3.2	
278	長池	浦崎町前後山37番地	〃	960	2.1	13
279	堂々奥池	浦崎町西迫1341	〃	1,800	3.9	
280	小原池	原田町小原草田甲2197	〃	640	4.7	
281	古引奥池	原田町梶山田古引4944	〃	880	3.1	
282	原池	原田町梶山田末森谷2330	〃	200	2.5	
283	原田池	原田町梶山田末森谷2447	〃	1,530	5.5	
284	原田奥池	原田町梶山田末森谷2429	〃	1,740	5.0	
285	庭池	原田町梶山田末森谷2403	〃	100	2.1	
286	長迫上池	木ノ庄町木梨小茂口1123	〃	350	3.6	
287	瀬塚池	木ノ庄町木梨山方瀬塚谷457	〃	370	3.6	
288	八幡池	木ノ庄町木梨山方正地谷228	〃	210	3.3	2
289	中西谷池	木ノ庄町木梨山方中西谷497	〃	180	3.8	
290	ひょうたん池	木ノ庄町木梨山方向迫谷	〃	310	2.3	
291	大西池東池	木ノ庄町畑大西428	〃	110	2.8	
292	平氏屋敷池	木ノ庄町畑大西434	〃	230	3.3	
293	半屋池	木ノ庄町木梨友永974	〃	590	4.4	
294	毛頭池	木ノ庄町市原265	〃	190	2.8	
295	小谷下池	木ノ庄町木梨小谷1381	〃	100	2.2	
296	峠谷池	木ノ庄町大梨峠谷1320	〃	150	3.2	
297	迫ノ奥池	木ノ庄町木門田迫1712	〃	530	5.1	
298	西田池	木ノ庄町木門田西之岡1910	〃	80	2.5	
299	西田上池	木ノ庄町木門田西之岡1908	〃	290	3.6	
300	ヒロヒト池	木ノ庄町木門田深山2197	〃	2,280	4.4	
301	大越上池	木ノ庄町木門田宗信3188	〃	1,170	3.6	
302	大越中池	木ノ庄町木門田宗信3180	〃	590	3.1	
303	東西池	木ノ庄町市原東西山481	〃	270	3.8	
304	岡迫池	木ノ庄町畑湯田237	〃	220	3.2	
305	中間池	木ノ庄町畑湯田254	〃	190	3.3	
306	大西池	木ノ庄町畑大西429	〃	620	3.3	
307	高野奥池	美ノ郷町中野高野1540	〃	2,410	8.0	
308	寺谷池	美ノ郷町中野寺谷1417	〃	540	4.1	
309	越田屋池	美ノ郷町中野越田屋1365	〃	2,490	7.1	8
310	広谷池	美ノ郷町中野泉119-2	〃	1,810	6.7	
311	沖田池	美ノ郷町本郷小坂峠3858	〃	320	3.6	
312	堺池	美ノ郷町本郷田迫3630	〃	1,800	5.0	
313	宇根迫古池	美ノ郷町本郷宇根迫3435	〃	1,130	5.1	
314	宇根迫新池	美ノ郷町本郷宇根迫3444	〃	730	4.7	
315	奥谷山上池	美ノ郷町本郷奥谷山3189	〃	300	2.8	
316	奥谷山池	美ノ郷町本郷奥谷山3195	〃	1,080	3.9	22
317	堀ノ峠池	美ノ郷町本郷奥谷3200	〃	200	2.3	
318	笹山池	美ノ郷町本郷笹山1540	〃	150	2.7	
319	古池	美ノ郷町本郷常兼1647	〃	290	2.3	
320	常兼下池	美ノ郷町本郷常兼1683	〃	170	1.9	
321	向池	美ノ郷町本郷足上後2109	〃	950	3.5	
322	井ノ元平田池	美ノ郷町白江井ノ元278	〃	500	3.0	
323	井ノ元池	美ノ郷町白江井ノ元291	〃	2,350	5.1	36
324	竹迫池	美ノ郷町白江竹迫767	〃	400	2.5	
325	内郷下池	美ノ郷町三成内郷2328	〃	780	2.6	

8 ため池崩壊危険箇所一覧表

番号	ため池名	ため池所在地	用途	貯水量 (m^3)	堤(m)	破堤時 被害予想戸数
326	内郷尻池	美ノ郷町三成内郷尻2252	農水	260	3.1	
327	小登池	美ノ郷町三成小登乙2032	〃	2,460	6.2	90
328	小登上池	美ノ郷町三成小登2035	〃	370	5.0	
329	新池	美ノ郷町三成津田甲2542	〃	500	4.6	30
330	榎之上池	美ノ郷町猪子迫榎之上119	〃	360	3.0	32
331	勇池	美ノ郷町中野泉(山)117-2	〃	150	3.8	
332	谷池	美ノ郷町中野下泉545	〃	110	2.5	
333	下垣内池	西藤町上組2458	〃	30	5.3	22
334	大久保池	美ノ郷町本郷足上後山2109	〃	240	3.5	
335	上池	栗原町畑垣内11029	〃	830	5.2	
336	長池	栗原町畑垣内11034	〃	480	6.0	
337	友宗池	栗原町畑垣内11016	〃	130	1.7	
338	池田池	栗原町畑垣内11025	〃	110	4.3	
339	平原池	栗原町平原11407	〃	300	3.6	
340	畝谷池	栗原町畝谷8895	〃	80	2.7	
341	赤良川谷池	栗原町東谷7458	〃	250	2.5	
342	瀬戸谷下池	栗原町瀬戸ノ谷6496	〃	770	4.6	
343	瀬戸田上池	栗原町瀬戸ノ谷6507	〃	360	3.6	
344	大崎池	栗原町崎向山8376	〃	100	2.6	33
345	清水西池	栗原町清水甲7802	〃	30	2.2	
346	大幡池	栗原町大幡7916	〃	390	3.9	
347	東内郷池	美ノ郷町三成東内郷2339	〃	390	4.1	
348	常兼上池	美ノ郷町本郷常兼1660	〃	380	2.6	
349	比屋池	久山田町猪ノ久	〃	450	3.0	
350	屋敷池	久山田町大峯2634	〃	800	5.0	
351	奈和手池	久山田町猪ノ久2636	〃	130	1.9	
352	細谷池	栗原町千須谷4196	〃	320	4.3	
353	竹田池	久山田町猪ノ塚2749	〃	270	4.8	
354	光信池	久山田町光信976	〃	1,630	4.6	22
355	黒瀬池	久山田町黒瀬78-1	〃	4,800	3.4	
356	小池	久山田町向地660	〃	600	4.0	
357	大池	久山田町向地666	〃	810	3.5	
358	鶯ヶ迫2号池	門田町鶯ヶ迫2941	〃	40	1.6	
359	原田中池	原田町梶山田末森谷2340	〃	60	2.2	
360	中越下池	長江3丁目中越1252	〃	110	2.1	
361	中越中池	長江3丁目中越1265	〃	70	1.3	
362	中越上池	長江3丁目弁財天1214	〃	300	4.0	9
363	牛神1号池	十四日町奥牛神1908	〃	300	4.4	
364	東池	十四日町内郷1634	〃	140	2.1	
365	内郷池	十四日町内郷1622	〃	530	4.0	
366	室身谷3号池	山波町室身谷404	〃	220	3.5	8
367	水上手池	高須町水上手1118-2	〃	1,890	4.7	
368	開久保池	高須町大山田2223	〃	710	3.8	
369	下の久保池	高須町下ノ久保2377	〃	290	4.0	
370	向久保池	高須町向久保甲2249	〃	700	4.0	4
371	ハス池	高須町開久保2221	〃	140	2.1	
372	清水池	向東町清水谷4556	〃	420	3.4	
373	西の平池	浦崎町中高尾3863	〃	140	1.8	
374	先谷池	浦崎町長迫甲228	〃	1,350	4.1	1
375	新池	吉和町前田4283	〃	240	4.0	
376	小桜池	浦崎町小桜312	〃	430	3.0	8
377	きれ池	浦崎町桜奥496	〃	630	4.7	
378	小遠堂池	浦崎町小遠堂1136	〃	1,690	4.7	
379	小鷺池	浦崎町仁吾640	〃	330	3.5	7
380	船隠池	浦崎町船隠3337	〃	2,250	3.8	6
381	四条大池	浦崎町四条3980	〃	680	3.3	
382	四条小池	浦崎町四条3984-1	〃	340	2.8	
383	第1調整池	美ノ郷町本郷新本郷1-13	〃	17,010	9.2	32
384	第2調整池	美ノ郷町本郷新本郷	〃	60,060	10.8	139
385	青谷新池	原田町小原	〃	980	5.8	7
386	西田池	原田町梶山田水金825	〃	740	4.4	
387	森木迫池	木ノ庄町木梨山方畦ノ迫133	〃	430	3.6	
388	白埴池	原田町梶山田白埴2508-1	〃	2,280		
389	仁屋池	美ノ郷町三成字小丸311	〃			
390	小池	美ノ郷町三成字小丸333	〃			

8 ため池崩壊危険箇所一覧表

番号	ため池名	ため池所在地	用途	貯水量 (m^3)	堤(m)	破堤時 被害予想戸数
391	大池	美ノ郷町三成字横路21-3	農水			
392	塚本池	因島三庄町津無ヶ尻3537-1	〃	620	4.0	41
393	平原池	因島三庄町平原2417	〃	1,400	6.5	
394	江良池	因島三庄町江良2529	〃	2,000	4.5	
395	室ノ内池	因島三庄町字小迫2803-1	〃	3,500	4.5	
396	南池	因島三庄町南2357	〃	10,000	9.0	
397	大森池	因島三庄町大森1830	〃	3,600	4.5	
398	権現池	因島三庄町権現1392	〃	5,500	4.4	
399	百分池	因島三庄町百分1290	〃	1,580	5.5	200
400	才ノ池	因島土生町池ノ奥828	〃	2,567	5.8	265
401	焼家池	因島土生町中畝1279	〃	1,400	4.2	110
402	越川池	因島土生町越川奥甲629番地	〃	1,260	4.9	
403	金栗池	因島田熊町金栗528	〃	1,880	3.6	239
404	松子池	因島田熊町大將軍2038	〃	560	6.5	
405	呉田池	因島田熊町呉田1970番地	〃	2,050	3.3	174
406	横田池	因島田熊町横田2004	〃	600	4.5	103
407	峠中池	因島洲江町峠甲1631	〃	730	6.1	
408	峠上池	因島洲江町峠1610	〃	1,110	4.4	35
409	百田下池	因島洲江町宮城1056番地1	〃	120	3.2	1
410	百田上池	因島洲江町宮城995	〃	180	2.6	5
411	亀ノ甲池	因島洲江町亀ノ甲297	〃	200	2.3	6
412	福原池	因島洲江町松井開169番地	〃	630	3.2	18
413	岡田池	因島原町岡田1090	〃	500	5.0	19
414	大山奥池	因島中庄町大山甲1020	〃	38,000	17.1	
415	大山新池	因島中庄町字大山甲1027番	〃	15,000	10.2	
416	大山下池	因島中庄町大山1033	〃	25,000	14.0	
417	山王池	因島中庄町横山508	〃	400	3.0	62
418	権現下池	因島中庄町権現2899	〃	500	3.3	40
419	権現上池	因島中庄町権現2893	〃	460	4.5	53
420	畑田池	因島中庄町畑田1921	〃	280	3.3	50
421	丸池	因島中庄町油屋新開4323	〃	6,630	3.0	
422	鹿穴池	因島中庄町新池3660	〃	1,310	3.4	
423	重井越下池	因島中庄町桐畑3875-1	〃	1,740	4.3	73
424	重井越上池	因島中庄町池ノ上3803-1	〃	730	3.4	55
425	古江下池	因島中庄町山中3970	〃	100	3.0	
426	古江上池	因島中庄町奥古江4231	〃	500	2.8	
427	榊浜池	因島中庄町山中3970	〃	600	2.5	53
428	和貞池	因島重井町和貞3722-1	〃	360	2.3	22
429	須越池	因島重井町須越奥3466	〃	90	2.1	30
430	神ノ木池	因島中庄町神ノ木2436	〃	610	2.2	69
431	夜昼池	因島重井町夜昼2053	〃	6,840	5.3	70
432	小田之浦池	因島重井町口ヶ谷5120	〃	170	1.4	44
433	干拓池	因島中庄町仁井屋新開5227	〃	4,900	1.9	
434	鴨居池	瀬戸田町名荷字鴨居2094	〃	600	3.7	8
435	小坂田池	瀬戸田町名荷字小坂田1991	〃	1,290	5.0	
436	大坂田池	瀬戸田町名荷字大坂田1905	〃	1,600	4.8	14
437	二重上池	瀬戸田町名荷字二重池2659	〃	3,500	6.0	26
438	二重下池	瀬戸田町名荷字二重池2658	〃	1,750	6.0	
439	峠池	瀬戸田町名荷字峠2979	〃	18,000	8.6	
440	花の木池	瀬戸田町名荷字花の木3146	〃	500	6.5	
441	向田上池	瀬戸田町名荷字向田3662-1	〃	800	4.7	
442	向田下池	瀬戸田町名荷字向田3654	〃	900	4.4	48
443	若宮池(カゴ池)	瀬戸田町名荷字若宮3710	〃	3,400	7.4	
444	横尾池	瀬戸田町名荷字横尾4277	〃	320	4.0	
445	新池	瀬戸田町名荷字横尾4235	〃	6,000	6.0	98
446	尾才田池	瀬戸田町名荷字尾才田160	〃	1,350	5.2	24
447	大戸池	瀬戸田町名荷字大戸629	〃	800	4.6	22
448	長崎池	瀬戸田町林字長崎104	〃	300	2.0	34
449	東大谷池	瀬戸田町林字東大谷233	〃	1,190	3.9	35
450	カンガチ池	瀬戸田町林字遠見石1801	〃	4,000	3.8	25
451	柱谷池	瀬戸田町林字柱谷3058	〃	1,640	5.2	
452	林中池	瀬戸田町林字明迫1880-2	〃	36,000	8.8	
453	炭床池	瀬戸田町林字炭床1980	〃	1,230	4.6	
454	池田池	瀬戸田町林字上脇山1405	〃	400	5.0	
455	明地谷新池	瀬戸田町中野字明治520	〃	3,510	5.7	105

8 ため池崩壊危険箇所一覧表

番号	ため池名	ため池所在地	用途	貯水量 (m^3)	堤(m)	破堤時 被害予想戸数
456	明地谷大池	瀬戸田町中野字鎌磨513	農水	4,810	7.6	
457	永本池	瀬戸田町中野字明地536	〃	400	3.3	
458	松本池	瀬戸田町中野字風呂の奥544-1	〃	100	3.5	
459	森下池	瀬戸田町中野字風呂の奥547-1	〃	600	4.4	
460	松本池	瀬戸田町中野字赤道958-2	〃	300	4.0	
461	奈良池	瀬戸田町中野字胡麻畑1023	〃	6,900	6.0	
462	奥柳井田池	瀬戸田町鹿田原字奥柳井田139-1	〃	800	4.2	
463	向山池	瀬戸田町鹿田原字向山296	〃	700	3.6	30
464	岡之本池	瀬戸田町沢字岡之本112-1	〃	1,420	2.1	74
465	延命寺池	瀬戸田町福田字祖羅1106-1	〃	1,200	3.8	8
466	万能池	瀬戸田町福田字万能1246	〃	1,520	4.7	
467	濱桜地池	瀬戸田町福田字濱桜地1390	〃	390	3.0	27
468	池田池	瀬戸田町福田字池田1761	〃	5,100	8.1	
469	池田共有池	瀬戸田町福田字池田1767	〃	800	3.9	
470	寺尾池	瀬戸田町福田字米山1479	〃	1,130	6.3	33
471	池田新池	瀬戸田町福田字池田2272-1	〃	6,000	17.0	
472	平田池	瀬戸田町垂水字平田326	〃	800	4.4	
473	大里池	瀬戸田町垂水字大里511	〃	1,500	5.8	69
474	大里横池	瀬戸田町垂水字大里607	〃	670	4.2	
475	赤松池	瀬戸田町垂水字赤松680	〃	700	6.0	
476	寺上池	瀬戸田町垂水字宅畑3624-12	〃	200	7.9	136
477	山田池	瀬戸田町垂水字宅畑3658-3	〃	500	3.6	
478	青木谷池	瀬戸田町垂水字天神西1293	〃	710	4.1	
479	ごんぜ池	瀬戸田町垂水字榎ヶ原1548	〃	550	3.6	
480	森崎池	瀬戸田町垂水字弁屋畑1787	〃	700	4.0	
481	内亀池	瀬戸田町荻字内亀637	〃	400	4.2	41
482	走出池	瀬戸田町荻字相田原1342	〃	840	6.0	41
483	神谷池	瀬戸田町荻字神谷1537	〃	640	5.7	19
484	平原池	瀬戸田町荻字平原1586	〃	100	1.5	
485	平川第四池	瀬戸田町荻字下野原5200-3	〃	530	3.6	
486	郷池	瀬戸田町荻字郷所2101	〃	310	3.9	18
487	瀬替池	瀬戸田町宮原字瀬替154-1	〃	5,480	7.5	32
488	瀬替新池	瀬戸田町宮原字瀬替369	〃	2,250	6.0	27
489	金本池	瀬戸田町宮原字上柳1392-1	〃	900	3.0	
490	柳池	瀬戸田町宮原字干潟1695	〃	570	4.8	
491	干潟池	瀬戸田町宮原字干潟1704	〃	1,280	5.0	8
492	宝仙坊池	瀬戸田町宮原字法仙坊2098	〃	1,000	2.5	15
493	宝地池	瀬戸田町宮原字畑頭2124番地	〃	210	2.5	
494	宝地堂池	瀬戸田町宮原字鍛冶屋2221	〃	600	3.3	20
495	猿田上池	瀬戸田町御寺字猿田87-1	〃	1,290	11.7	
496	猿田下池	瀬戸田町御寺字猿田82	〃	3,610	7.8	37
497	吉兵エ池	瀬戸田町御寺字奥垣内116-1	〃	380	4.7	
498	原池	瀬戸田町御寺字細田265	〃	710	4.4	13
499	新池	瀬戸田町御寺字佐別当491	〃	3,170	8.4	116
500	七九谷第一池	瀬戸田町御寺字七九谷535	〃	290	4.4	44
501	大池	瀬戸田町御寺字山迫587-1	〃	3,860	7.8	102
502	奥田池	瀬戸田町御寺字奥田615	〃	1,100	5.7	61
503	昭和池	瀬戸田町御寺字瓢迫923	〃	4,250	10.3	
504	懸之浦池	瀬戸田町御寺字和木1217	〃	910	6.3	
505	松岡池	瀬戸田町高根字長光699番地	〃	190	2.1	
506	谷川池	瀬戸田町高根字谷川297	〃	300	2.5	
507	内之浦上池	瀬戸田町高根字畦垣3407-2	〃	1,370	6.6	23
508	掛木池	瀬戸田町荻字掛木482	〃	200	1.6	
509	しぶら池	御調町仁野宮ノ窪614	〃	1,610	6.1	
510	しぶら新池	御調町仁野宮ノ窪	〃	6,453	12.2	
511	大番池	御調町平木日の丸	〃	800	3.0	
512	日の丸池	御調町平木日の丸	〃	600	3.0	
513	西の池	御調町平木荒神前152	〃	1,213	4.2	
514	イヤガ谷池	御調町平木イヤガ谷	〃	1,740	8.8	
515	大塔池	御調町大塔宮山	〃	13,000	10.0	20
516	山中池	御調町菅天久保	〃			
517	ひょうたん池	御調町菅四通路	〃	600	3.0	
518	かがつ池	御調町菅押ヶ峰	〃	600	3.5	
519	内海池	御調町菅竹ノ迫	〃	3,300	9.0	
520	長池	御調町菅鞆張	〃	1,540	3.4	

8 ため池崩壊危険箇所一覧表

番号	ため池名	ため池所在地	用途	貯水量 (m ³)	堤(m)	破堤時 被害予想戸数
521	又池	御調町菅鞍張1587	農水	1,880	5.4	
522	平野池	御調町菅下山	〃	300	1.0	
523	峠2号池	御調町菅	〃	600	6.0	
524	長池	御調町菅石井	〃	200	1.0	
525	峠山池	御調町菅向山1547-1	〃	10	2.5	
526	見越池	御調町菅大峰下	〃	49	1.4	
527	大蔵池	御調町大蔵宮ノ後276	〃	100	2.1	
528	後谷池	御調町白太西後谷611-1	〃	1,500	6.2	14
529	近安夫婦1号池	御調町白太市ケ久保199	〃	547	6.8	7
530	中原池	御調町中原山三	〃	413	6.4	
531	岡の坊池	御調町中原岡の坊	〃	3,733	7.0	88
532	沢迫池	御調町市才迫839	〃	1,980	7.0	10
533	金神池	御調町岩根金神	〃	700	4.8	
534	板後池	御調町本板後	〃	9,100	14.4	
535	迫池	御調町本赤見堂84	〃	10	2.0	
536	天神前池	御調町本天神前515	〃	200	4.5	23
537	下山上池	御調町本狐岩	〃	500	4.8	7
538	下山下池	御調町本狐岩	〃	400	3.0	5
539	登池	御調町三郎丸池西	〃	16,000	9.9	30
540	畑口池	御調町三郎丸畑口	〃	193	7.2	
541	福田屋池	御調町三郎丸是定	〃	100	1.9	
542	国守奥池	御調町国守段原	〃	207	7.0	
543	諸原仙人池	御調町市栗見迫	〃	5,040	7.9	
544	貝ヶ原・岩根大	御調町岩根字大久保	〃	10,500	7.0	19
545	才迫池	御調町市才迫	〃	400	3.5	
546	白太1号池	御調町白太近安	〃	120	1.6	
547	美路久池	御調町神美路久293-1	〃	880	5.8	
548	高尾大池	御調町高尾久保田198-1	〃	270	5.9	
549	久保田大池	御調町高尾久保田163	〃	300	4.5	10
550	打上大池	御調町高尾清水108	〃	500	3.5	
551	美路久新池	御調町高尾美路久	〃	750	4.4	23
552	弓田池	御調町高尾土木屋	〃	600	4.9	
553	山田池	御調町高尾土木屋	〃	300	3.0	
554	大平池	御調町貝ヶ原大草田尻	〃	8,800	8.9	
555	釜窪池	御調町釜窪天地	〃	1,530	8.6	4
556	江田古池	御調町江田上峠699	〃	840	9.6	
557	江田新池	御調町江田上峠700	〃	340	6.9	
558	釜ヶ迫池	御調町国守釜ヶ迫	〃	500	3.5	
559	明神沖池	御調町丸門田明神沖1037	〃	300	3.0	
560	松森池	御調町丸門田鹿ノ渡954-1	〃	100	3.1	
561	中池	御調町丸門田保寺1434	〃	2,280	6.2	29
562	中の下池	御調町丸門田保寺1434	〃	1,707	5.6	27
563	川井池	御調町丸門田四反畠1434	〃	400	2.0	12
564	谷本池	御調町丸門田四反畠1259	〃	100	1.8	
565	倉田池	御調町丸門田明神沖	〃	150	2.5	11
566	大羽谷池	御調町丸河南大慶寺152	〃	25,200	7.2	186
567	大羽谷新池	御調町丸河南大慶寺151	〃	4,400	6.2	
568	小和田池	御調町丸河南	〃	800	3.0	
569	保寺小池	御調町丸河南大慶寺227	〃	1,633	4.8	11
570	保寺新池	御調町丸河南大慶寺219-2	〃	3,293	6.8	18
571	迫の奥池	御調町丸門田市山	〃	370	5.0	
572	迫の奥下池	御調町丸門田市山52	〃	300	2.0	
573	広重池	御調町徳永岡山395-1	〃	345	4.0	
574	明神池	御調町徳永明神877	〃	10,000	11.0	44
575	才地池	御調町徳永明神888	〃	6,300	12.0	20
576	長江谷池	御調町徳永長江谷937	〃	720	6.3	
577	野市奥池	御調町徳永長江谷1043	〃	1,080	6.7	
578	村東池	御調町徳永森藤809	〃	690	3.9	
579	にいなや池	御調町徳永中連	〃	617	8.2	15
580	かつさく池	御調町徳永百町	〃	600	6.2	
581	中連奥上池	御調町徳永高神	〃	1,027	5.6	
582	中連奥中池	御調町徳永高神	〃	990	4.9	
583	中連奥下池	御調町徳永百町	〃	450	4.9	
584	山下池	御調町丸河南四反畑	〃	500	2.3	
585	小石池	御調町津蟹小石	〃	600	7.0	

8 ため池崩壊危険箇所一覧表

番号	ため池名	ため池所在地	用途	貯水量 (m^3)	堤(m)	破堤時 被害予想戸数
586	間見ヶ定1号池	御調町津蟹間見ヶ定705-4	農水	200	6.0	
587	要福地池	御調町野間小石649	〃	200	2.8	
588	隠迫新池	御調町津蟹隠迫	〃	2,033	10.0	
589	隠迫古池	御調町津蟹隠迫	〃	533	4.7	
590	野路池	御調町津蟹野路	〃	680	4.4	
591	切堤池	御調町津蟹切堤	〃	6,300	9.5	
592	濁池	御調町津蟹小石	〃	9,653	6.0	
593	岡山新池	御調町津蟹真谷157	〃	4,293	6.7	
594	沖組池	御調町津蟹釜ヶ迫	〃	1,920	9.0	
595	寄平沖池	御調町津蟹寄平沖	〃	200	2.5	7
596	かんのう池	御調町津蟹要後山	〃	220	2.6	
597	持田池	御調町津蟹持田	〃			
598	西垣内池	御調町津蟹西垣内	〃	400	4.0	
599	迫池	御調町津蟹福丸	〃	750	4.3	
600	山中池	御調町植野山中	〃	150	1.5	
601	安行池	御調町植野上り立	〃	600	3.7	
602	鏡池	御調町植野上り立	〃	24,667	10.0	
603	薄木池	御調町今田薄木	〃	8,190	12.0	8
604	内海池	御調町今田	〃	80	2.0	
605	三信池	御調町今田三信	〃	520	7.2	7
606	北山池	御調町今田北山	〃	1,467	6.4	
607	黒ヶ原池	御調町福井長谷27	〃	1247	3.2	
608	花山池	御調町津蟹	〃	600	3.5	
609	高科池	御調町福井高科107	〃	700	4.4	
610	黒瀬池	御調町福井西之谷147	〃	100	1.8	
611	カンブチ池	御調町福井杉之免279	〃	383	3.7	
612	初木2号池	御調町植野	〃	300	4.1	
613	実森池	御調町野間胡129-1	〃	250	3.0	
614	新(胡)池	御調町野間胡195	〃	6,400	5.7	
615	古池	御調町野間金掘203	〃	1,000	3.8	
616	塚本池	御調町大原割石633	〃	350	2.2	
617	林塚池	御調町大原岡田651	〃	200	3.5	
618	新谷1号池	御調町大原割石648	〃	100	3.5	
619	新谷2号池	御調町大原割石645	〃	300	4.4	
620	井ノ奥池	御調町大原植木889	〃	500	2.8	
621	井ノ奥池	御調町大原植木891-2	〃	500	2.5	
622	中城池	御調町大原植木888	〃	350	4.0	
623	宮ノ前池	御調町大原稲ヶ峠471	〃	500	5.0	
624	林隆池	御調町大原宮谷	〃	100	1.8	
625	見石池	御調町大原竹ノ内191	〃	100	1.7	
626	宮谷池	御調町大原宮谷139	〃	100	2.4	
627	蔵座池	御調町大原後座須401	〃	1,257	4.5	
628	四次池	御調町大原見石536	〃	2,475	2.7	
629	上池	御調町大原稲ヶ峠503	〃	453	2.1	
630	長尾池	御調町大原見石602-1	〃	300	1.8	
631	茶谷池	御調町大原芝谷	〃	255	3.0	
632	長池	御調町大原芝谷	〃	5,063	4.1	
633	新池	御調町大原芝谷	〃	946	3.3	
634	少田1号池	御調町綾目少田	〃	200	2.5	
635	少田2号池	御調町綾目少田	〃	400	4.0	
636	源田池	御調町綾目後久595	〃	150	2.7	
637	源田池	御調町綾目少田	〃	100	1.8	
638	晋造池	御調町綾目晋造	〃	50	2.0	
639	小屋ヶ谷1号池	御調町綾目小屋ヶ谷	〃	2,768	6.7	4
640	小屋ヶ谷2号池	御調町綾目小屋ヶ谷	〃	600	5.8	
641	小屋ヶ谷A池	御調町綾目小屋ヶ谷	〃	200	5.0	
642	小屋ヶ谷B池	御調町綾目小屋ヶ谷	〃	500	5.0	
643	北の迫池	御調町綾目畠中784-1	〃	25	2.0	
644	小蔵田池	御調町綾目小蔵田	〃	2,220	5.1	
645	大谷池	御調町大原后座須313	〃	31,050	12.5	
646	金藤池	御調町綾目	〃	800	4.0	
647	友住池	御調町綾目	〃	500	5.4	
648	池田池	御調町綾目上峠156	〃	300	2.3	
649	藤原下池	御調町綾目新行地36	〃	945	3.7	
650	池上池	御調町綾目寺山	〃	50	2.2	

8 ため池崩壊危険箇所一覧表

番号	ため池名	ため池所在地	用途	貯水量 (m ³)	堤(m)	破堤時 被害予想戸数
651	池上池	御調町綾目寺山	農水	100	1.4	
652	白太3号池	御調町白太近安	〃	100	2.0	
653	藤原上池	御調町綾目新行地	〃	200	2.3	
654	白木上池	御調町綾目寺山	〃	5,850	6.1	
655	白木下池	御調町綾目寺山	〃	6,600	6.5	8
656	池田池	御調町綾目本田	〃	200	4.0	
657	種ヶ島池	御調町綾目寺山	〃	480	5.5	
658	瀬鳩池	御調町綾目高畑	〃	4,000	7.5	
659	迫池	御調町綾目迫谷	〃	1,463	6.0	7
660	矢伝池	御調町綾目矢伝	〃	1,688	4.5	
661	新矢萩迫池	御調町綾目矢萩迫	〃	6,300	7.0	
662	旧矢萩迫池	御調町綾目矢萩迫	〃	5,133	5.5	
663	稲迫池	御調町綾目迫谷1486	〃	150	3.5	4
664	内海1号池	御調町綾目石ヶ坪	〃	100	1.4	
665	内海2号池	御調町綾目道下	〃	10	1.4	
666	市川池	御調町綾目	〃	20	1.8	
667	大蔵田池	御調町公文大蔵田603	〃	25,110	6.8	22
668	池田屋池	御調町公文172	〃	150	2.3	
669	古屋池	御調町綾目土井	〃	200	2.3	1
670	甲平池	御調町公文甲平	〃	22,560	11.8	36
671	宇根池	御調町公文井手迫	〃	36,300	9.7	
672	長田2号池	御調町公文長田	〃	100	1.5	
673	上田池	御調町公文牛の草田	〃	150	3.0	
674	郷峠池	御調町千堂郷峠	〃	2,633	5.8	
675	山田池	御調町千堂西平	〃	1,305	5.8	
676	山下池	御調町千堂大志風路	〃	600	3.5	
677	石田池	御調町千堂甲石286-1	〃	30	1.3	
678	石岡池	御調町千堂同所	〃	100	3.8	
679	みのこし池	御調町千堂三本木	〃	250	4.4	
680	石川池	御調町千堂妙見平	〃	252	2.9	
681	井川池	御調町千堂三本木	〃	100	2.0	
682	迫田2号池	御調町千堂下田13	〃	200	1.8	
683	迫田池	御調町千堂妙見平	〃	800	3.5	
684	石勝池	御調町千堂明見平366-2	〃	945	3.2	
685	安藤池	御調町千堂郷峠	〃	30	1.8	
686	野呂池	御調町千堂三本木438	〃	585	4.0	
687	梅の木池	御調町大山田梅の木	〃	1,500	5.8	
688	権現平池	御調町大山田中蔵谷	〃	450	4.8	
689	小猿大池	御調町大山田権見平	〃	23,800	7.0	28
690	梶谷池	御調町大山田中蔵谷	〃	150	7.0	
691	今城坊池	御調町下山田今城坊308	〃	1,260	4.7	4
692	御調農園池	御調町下山田	〃	4,485	6.0	
693	迫谷奥池	御調町下山田迫谷	〃	800	10.0	
694	仏供田池	御調町下山田仏供田	〃	200	5.0	
695	家角谷池	御調町下山田548	〃	300	3.8	
696	間見ヶ定2号池	御調町津蟹間見ヶ定705-4	〃	100	4.0	
697	持田池	御調町津蟹持田	〃	563	4.0	4
698	石川上池	御調町千堂明見平	〃	150	1.7	
699	胡池	向島町垣山16016	〃	200	1.7	32
700	黒町池	向島町黒町3881	〃	1,740	4.6	108
701	大池奥池	向島町大池奥3966	〃	14,000	5.8	
702	二ツ池	向島町二ツ池4625	〃	1,867	2.8	
703	大迫池	向島町4830	〃	1,420	5.6	
704	神崎池	向島町神崎5346	〃	400	2.3	63
705	王子池	向島町王子6405	〃	900	3.4	154
706	新池谷池	向島町新池谷6563-1	〃	17,000	4.1	
707	天神下池	向島町池ノ西平8399	〃	1,260	5.0	109
708	天神上池	向島町池ノ西平8378	〃	1,200	7.0	80
709	白方池	向島町白方谷9249	〃	5,560	6.7	
710	仙人神下池	向島町仙人神下11404	〃	500	5.0	52
711	長者ヶ原池	向島町長者ヶ原11232	〃	26,500	8.1	
712	才神池	向島町才人東13621	〃	880	1.6	53
713	木船池	向島町木船15892	〃	2,170	4.3	
714	永谷貯水池	向島町14382-1	〃	790	2.8	54
715	檜原池	向島町1641	〃	20	1.1	19

9 林道のり面崩壊危険箇所一覧表

番号	路線名	道路詳細位置		延長(m)	幅員(m)
		起点	終点		
1	板後線	御調町本121番地先	～ 御調町千堂20341-2番地先	2,736	4.0

<4防災資機材>

1 海上流出油対策用資機材の保有状況

市町村名	機関・事業所名 (TEL)	オイルフェンス			油処理剤		油吸着剤	
		製造会社名	型式(種類)	保有量(m)	品名	保有量(ℓ)	品名	保有量
尾道市	尾道海上保安部 (0848-22-2108)	太田工業(株)	OK-300	100	ネオスAB3,000 セルフミキシングS-7	1,500 432	タフネルオイルプロッター	380kg
	尾道市消防局 (0848-55-0119)				ネオスAB3,000	180	タフネルオイルプロッター-BL-65 オイルハンター	82kg 182kg
	日立造船向島マリン(株) (0848-44-1500)	芦太洋工業(株)	太陽フロート T200(A型)	200	トーホーカクタスクリーン L-10A(18%×6缶)	108	タフネルオイルプロッター-BL	100枚
	広川石油(株) 向島油槽所 (0848-44-1523)	ブリジストンタイヤ(株)	EP-300S(A型) EP-200S(固定)(A型)	300 200	ネオス オイルスクリーン	360 324	タフネルオイルプロッター	500枚
	広島県清港会 尾道支部 (0848-23-2463)	太洋工業(株)	太陽フローフェンス T200(A型)	200	ネオスAB3,000	2,268	テイジンオイルソープ	7,600枚
	吉和漁業協同組合 (0848-23-4672)	中村船具工業(株)	クレモナNSK式(A型)	400			タフネルオイルプロッター-BL-50 タフネルオイルプロッター-AB-50	200枚 300枚
	浦島漁業協同組合 (0848-73-3330)	中村船具工業(株)	クレモナNSK式(A型)	160			テイジンオイルソープ	20kg
	歌浦漁業協同組合 (0848-44-0828)	中村船具工業(株)	クレモナNSK式(A型)	340	ネオスAB3,000	54		
	尾道造船(株)尾道造船所 (0848-37-1111)	中村船具工業(株) 高階救命器具(株) 大田工業(株)	ナスコオイルフェンス(A型) A-OF-7型 OK-200	82 126 181	ネオスAB3,000 ネオスA	468 72	テイジンオイルソープ 油トリマー	2,000枚 360枚
	尾道市港湾振興課 (0848-22-8158) ※ 広島県所有 港湾特会管理分	協議会(株) 高階救命器具(株)	ブルーシー B-OF-7B型 オイルフェンスSA	500 80	ネオスAB3,000N	360	オルソープ BF-OL01 オイルプロッター-BL-F オイルプロッター-BL-65T スミレオイルフェンス 7502 スミレオイルマット 5050B 万国旗型スミレオイルマット	2,000枚 13.5kg 354枚 14kg 6kg 13kg
尾道市	瀬戸内工業タンク クレーニング(有) (0848-37-2389)	協議会(株) 中村船具工業(株)	ブルーシー ナスコオイルフェンス(A型)	160 60	ネオスAB3,000	486	テイジンオイルソープ	700
	尾道市環境政策課 (0848-38-9434)						タフネルオイルプロッター-BL-F	14kg
	向島ドック(株) (0848-44-0001)	中村船具工業(株) ブリジストンタイヤ(株)	ナスコ ブリジストン	140 80	ネオスAB3,000	252	タフネルオイルプロッター	50kg
	向島造機(株) (0848-44-0600)	中村船具工業(株)	クレナモオイルフェンス	30	ネオスAB3,000	54	レオマット	50枚
	ジャパンマリンユナイテッド(株) 因島事業所 (0845-22-1220)	ブリジストンタイヤ(株)	EP-300S(A型)	700	カクタスクリーン L-10A	954	東レオイルキャッチャー マタナーバットM7型 タフネルオイルプロッター	4,000 1,200 600
	内海造船(株)因島工場 (0848-22-9311)	中村船具工業(株)	A型	200	カクタスクリーン L-10A	140	タフネルオイルプロッター	600
	(株)三和ドック (0845-26-1111)	中村船具工業(株)	A型	200	ネオスAB3,000 カクタスクリーン	720 720	レオマット101	500
	因島総合支所 (0845-22-1311)						東レウオセップBタイプ タフネルオイルプロッター	400枚 100枚
	(有)長谷川金属	ダンロップ 積水化学	ブルーシー(20m×10) ブルーシー(25m×5)	200 125	ネオスAB3,000 ネオグリーン	90 90	タフネルオイルプロッター	500
	内海造船(株)瀬戸田工場 (0845-27-2111)	中村船具工業(株)	P223ナスコE-4(B型)	520	カクタスクリーン P-436	1,260	油トリマン	315kg

1 応急輸送対策計画

1. 一般バス事業者

事業社名	住所	乗合		貸切		計	スロープ付
		常用	予備	一般	廃止代替		
中国バス(株)尾道(営)	美ノ郷町三成1120-1	14	1	8		26	12
因の島バス(株)	因島土生町1894-10	17	3	4		27	5
本四バス開発(株)	東御所町11-15	12	5	18		37	1
おのみちバス(株)	東尾道18-1	46	2	19		72	
岡山交通(株)中国交通カンパニー	御調町市土井ノ内303			17		17	
大平交通(株)	向島町232-27			4		5	

2. トラック事業者

(社) 広島県トラック協会尾道支部

1,110台

3. 鉄道事業者

西日本旅客鉄道(株)

路線名	区間	輸送力	所要時間	
山陽線	福山～糸崎	1,540人	尾道～糸崎 7分	尾道～福山 20分
山陽新幹線	福山～三原	1,470人	新尾道～三原 7分	新尾道～福山 9分

4. 一般旅客定期航路事業者

事業社名	住所	起点・寄港地・終点	船舶名	定員
おのみち渡し船(株)	土堂二丁目10-3	歌～戸崎 富浜～尾道駅前 向島～尾道	第1歌戸丸	50
			第2歌戸丸	90
			むかいしま1	94
			むかいしま2	94
			にゅーしまなみ	47
備後商船(株)	福山市沼隈町大字常石1083	常石～福田～満越～歌 ～戸崎～尾道駅前	ニューびんご	90
			百風	150
			第十親交丸	250
			しまなみ	92
福本フェリー(株)	向島町5642	向島～尾道	第拾五小浦丸	125
			第拾式小浦丸	108
			第拾一小浦丸	58
(株)瀬戸内クルージング	新浜二丁目13番	瀬戸田～沢～須ノ上～重井東 ～尾道新浜～尾道駅前 尾道駅前～鞆	シトラス	64
			サイクルシップラズリ	75
			ジュゴン	80
			藤馬	48
			ゴールドフェニックス	150
			GOLD II	50
土生商船(株)	因島土生町1684-2	土生～立石～因島モール ～重井～鷺～三原	かがやき1号	78
			かがやき3号	72
弓場汽船(株)	三原市城町3-1-1	須波～向田～沢	第二かんおん	250
			第八かんおん	250
尾道市	久保一丁目15-1	細島～西浜	こまたき	42
(有)家老渡フェリー汽船	因島三庄町3883-9	家老渡～上弓削	第二きりしま	86
			第三きりしま	76
			第五きりしま	112
大三島フェリー(株)	竹原市港町3-1-7	忠海～大久野～盛	第三おおみしま	300
三光汽船(株)	因島洲江町1175-11	洲江～小槽	香川丸	164
			夢運便	300
		金山～赤崎	第三いんのしま	96
			第二いんのしま	145

< 6 関係協定等 >

尾道市災害協定締結状況

番号	種別	締 結 先	業 種	締結年月日
1	官	広島県	防災へり応援協定	1996. 7. 11
2	官	広島県及び県内市町	相互応援協定	1996. 12. 2
3	官	広島県尾三地域事務所	大規模災害時の救援	2001. 10. 16
4	官	広島市	航空消防応援協定	2005. 4. 1
5	民	(社) 日本自動車連盟中国本部広島支部	車両撤去	2005. 9. 30
6	民	尾道地区建設業協同組合	応急対策活動	2006. 8. 11
7	民	特定非営利活動法人日本レスキュー協会	応急対策活動	2009. 12. 10
8	民	おのみちバス株式会社	災害時における避難者及び被災者の輸送	2010. 1. 5
9	官	国土交通省中国地方整備局	災害時における情報交換	2011. 07. 04
10	民	生活協同組合ひろしま	災害時における支援協力	2011. 10. 27
11	民	日立造船因島生活協同組合	災害時における支援協力	2011. 10. 27
12	民	株式会社ユーホー	災害時における物資の調達	2012. 2. 20
13	官	瀬戸内・海の路ネットワーク 加盟28会員(22市5町1村)	相互応援協定	2012. 3. 29
14	官	鳥取県南部町	相互応援協定	2012. 5. 29
15	官	備後圏域連携協議会組織市町(三原市・尾道市・福山市・府中市・世羅町・神石高原町・笠岡市・井原市)	相互応援協定	2012. 7. 20
16	官	島根県松江市	相互応援協定	2012. 10. 28
17	民	協同組合ベイタウン尾道	災害時における支援協力	2012. 12. 20
18	民	ヤフー株式会社	災害に係る情報発信	2013. 1. 17
19	民	株式会社ボックス	災害時における物資の調達	2013. 1. 22
20	民 ・ 公	(社会福祉法人) 原田ヒカリ会、浦崎会、華野福祉会、尾道さつき会、ひらはら会、あおかげ、新生福祉会、高見福祉会、尾道のぞみ会 計18施設	福祉避難所の設置運営	2013. 3. 25
21	民	広島県LPガス協会尾道地区協議会	災害時における物資の調達	2013. 11. 27
22	民	株式会社フジ	津波時等における一時避難施設	2013. 12. 2
23	民	(社会福祉法人) 若葉	福祉避難所の設置運営	2014. 2. 7
24	民	フジ地中情報株式会社	災害時における支援協力に関する協定書	2014. 3. 19
25	民	尾道管工事協同組合	災害時における応急対策活動協力	2014. 3. 19
26	官	福山市・松江市(上下水道局)	災害時における相互応援	2014. 6. 29
27	官	広島県立瀬戸田高等学校	避難所施設利用に関する協定書	2014. 10. 1
28	民	田尻地区	災害時における避難所としての施設の使用	2014. 12. 25

< 6 関係協定等 >

29	官	広島市・福山市・呉市・三原市・府中市・広島県	災害時等における水質検査の相互応援に関する協定書	2015. 2. 6
30	民	公益財団法人中国労働衛生協会	災害時におけるのスタッフ派遣及び物資の提供	2015. 2. 13
31	官	中海・宍道湖・大山圏域市長会 *備後圏域連携協議会 6市2町	災害時の相互応援に関する協定	2015. 5. 11
32	民	NPO法人コメリ災害対策センター	災害時における物資供給に関する協定	2015. 7. 17
33	民	公益社団法人広島県柔道整復師会	災害時における柔道整復師の救護活動に関する協定	2015. 11. 4
34	官	広島県尾道警察署・広島県因島警察署	災害時における施設提供に関する協定	2016. 1. 20
35	民	尾道市内郵便局及び尾道市内の郵便物の集配を主管する郵便局	災害発生時における相互協力に関する協定	2016. 3. 11
36	民	株式会社水みらい広島	災害時の緊急対応に係る応援に関する協定	2016. 3. 22
37	民	介護老人福祉施設 6施設	災害発生時における福祉避難所の設置運営に関する協定	2016. 6. 30
38	官	広島県立御調高等学校	避難所施設利用に関する協定	2016. 9. 1
39	民	株式会社 誠和	災害発生時における福祉避難所の設置運営に関する協定	2016. 9. 12
40	官	日本下水道事業団	尾道市・日本下水道事業団災害支援協定	2016. 11. 7
41	民	アイサービス株式会社	災害時における食料の調達に関する協定	2016. 12. 16
42	官	公益社団法人日本下水道管路管理業協会	下水道施設の復旧支援協力	2017. 1. 13
43	民	尾道福祉専門学校	災害時における協力体制に関する協定	2017. 1. 19
44	官	尾道市立大学	災害時における協力体制に関する協定	2017. 1. 19
45	官	広島刑務所（尾道刑務支所）	災害時における避難場所及び防災活動拠点等の使用に関する協定	2017. 2. 7
46	民	尾道青年会議所・因島青年会議所・尾道市社会福祉協議会	災害時における被災地支援に関する協定	2017. 9. 21
47	民	広島県行政書士会	災害時における被災者支援のための行政書士業務に関する協定	2017. 9. 26
48	民	株式会社モー・チェ	災害時におけるドローンによる情報収集に関する協定	2018. 1. 18

< 6 関係協定等 >

49	民	社会福祉法人 向晴会	避難所等としての施設利用に関する協定書	2018. 5. 25
50	民	5日で5000枚の約束。プロジェクト実行委員会	災害時における畳の提供等に関する協定書	2018. 10. 18
51	民	尾道市水産振興協議会・NPO法人瀬戸内西部遊漁船協議会	災害時の漁船及び遊漁船による物資搬送等に関する協定書	2018. 11. 21
52	官民	三原市・三原市医師会	災害時の医療救護活動に関する協定書	2019. 1. 24
53	民	ヤマト運輸株式会社 三次主管支店	包括的な連携に関する協定書	2019. 2. 28
54	民	尾道地区生コンクリート協同組合	災害時における消防用水等の確保に関する協定書	2019. 3. 6
55	官	広島県立尾道商業高等学校	避難所施設利用に関する協定書	2019. 3. 29
56	民	株式会社アクティオ中国支店	災害時におけるレンタル資機材の提供に関する協定書	2019. 6. 24
57	民	有限会社理興 R&R レンタル尾道	災害時におけるレンタル資機材の提供に関する協定書	2019. 6. 24
58	民	長浜産業株式会社 尾道営業所	災害時におけるレンタル資機材の提供に関する協定書	2019. 6. 24
59	民	成和建機株式会社	災害時におけるレンタル資機材の提供に関する協定書	2019. 6. 24
60	民	株式会社ダイワテック	災害時におけるレンタル資機材の提供に関する協定書	2019. 6. 24
61	民	株式会社フジ	災害時における物資の提供に関する協定書	2019. 6. 24
62	民	福屋	災害時における物資の提供に関する協定書	2019. 6. 24
63	民	株式会社ジュンテンドー	災害時における物資の提供に関する協定書	2019. 6. 24
64	民	瀬戸内カートン株式会社	災害時における物資の提供に関する協定書	2019. 6. 24
65	民	有限会社上西	避難所としての施設利用に関する協定書	2019. 6. 24
66	民	一般社団法人尾道市医師会	災害時の医療救護活動に関する協定書	2019. 8. 8 (再協定)
67	民	一般社団法人因島医師会	災害時の医療救護活動に関する協定書	2019. 8. 8
68	民	株式会社ナフコ	災害時における物資の提供に関する協定書	2020. 1. 10

< 6 関係協定等 >

69	民	株式会社みつぎ交流館	避難所施設利用に関する協定書	2020. 2. 27
70	民	損害保険ジャパン日本興亜株式会社 広島支店	災害対応と防災活動に関する協 定書	2020. 3. 25
71	民	中国電力ネットワーク株式会社 尾道ネットワークセンター	災害時における連絡体制及び協 力体制に関する取扱い	2020. 4. 1 (再協定)
72	民	株式会社グリーンヒルホテル尾道	災害時における宿泊施設の提供 に関する協定書	2020. 6. 10
73	民	山陽工業株式会社	災害時における宿泊施設の提供 に関する協定書	2020. 6. 10
74	民	株式会社因島観光開発	災害時における宿泊施設の提供 に関する協定書	2020. 6. 10
75	民	Hitz 総合サービス株式会社広島支店	災害時における宿泊施設の提供 に関する協定書	2020. 6. 10
76	民	太陽工業株式会社	災害時における天幕等資機材の 供給に関する協定書	2020. 6. 16
77	民	尾道造船株式会社	避難場所としての施設利用に関 する協定書	2020. 6. 22
78	民	尾道市農業協同組合	災害時における物資の保管等に 関する協定書	2020. 6. 22
79	民	協同組合ベイタウン尾道	避難所としての施設利用に関す る協定書	2020. 7. 15
80	民	DCMダイキ株式会社	災害時における物資の提供に関 する協定書	2020. 9. 17
81	民	株式会社クボタ中四国支店	災害時における応急対策業務に 関する協定書	2020. 12. 23
82	官	恋人の聖地観光協会全国市町村長会	恋人の聖地ネットワーク災害時 相互応援協定書	2021. 2. 22
83	民	株式会社ゼンリン中四国エリアグル ープ	災害時における地図製品等の供 給等に関する協定書	2021. 3. 22
84	民	一般社団法人建設コンサルタント協会 中国支部	大規模災害時の支援協力に関す る協定	2021. 6. 11
85	民	一般社団法人測量設計業協会	大規模災害時の支援協力に関す る協定	2021. 6. 11
86	民	一般社団法人広島県冷凍空調工業会	災害時における空調設備等の応 急対策の協力に関する協定書	2021. 6. 25
87	官	県内下水道事業者	災害時等における復旧支援協力 に関する協定	2021. 7. 19

< 6 関係協定等 >

88	民	日本下水道管路管理業協会	災害時等における復旧支援協力に関する協定	2021. 7. 19
89	民	広島テレビ放送株式会社	防災パートナーシップに関する協定書	2021. 7. 28
90	民	株式会社テレビ新広島	災害に係る情報発信等に関する協定書	2021. 8. 27
91	民	山脇酸素株式会社	医療的配慮が必要な要援護者(在宅酸素療養者)への協力に関する協定書	2021. 9. 3
92	民	大塚製薬株式会社広島支店	尾道市と大塚製薬株式会社との包括連携に関する協定書	2021. 12. 23
93	民	公益社団法人広島県トラック協会 霊柩部会	災害時における遺体の搬送、安置等の協力に関する協定書	2022. 5. 19
94	民	株式会社ちゅピCOMおのみち	災害情報等の放送に関する協定書	2022. 7. 13
95	民	佐川急便株式会社中国支店	包括連携協定書 (災害対策及び地域の安全に関する連携)	2022. 7. 20
96	民	福山通運株式会社尾道支店	災害時における物資輸送等に関する協定書	2022. 10. 20

広島県防災ヘリコプター応援協定

広島県を甲とし、尾道市を乙として、甲乙両当事者は、甲の所有する防災ヘリコプター（以下「航空機」という。）を用いた災害時の応援について、次のとおり協定を締結した。

（目 的）

第1条 この協定は、乙が災害による被害を最小限に防止するため、航空機の応援を求めることに関し、必要な事項を定めるものとする。

（協定区域）

第2条 本協定に基づき乙が航空機の応援を求めることができる地域は、乙の区域とする。

（災害の範囲）

第3条 この協定において「災害」とは、消防組織法（昭和22年法律第226号）第1条に規定する水火災又は地震等の災害をいう。

（応援要請）

第4条 この協定に基づく応援要請は、乙の長が、次のいずれかに該当し、航空機の活動を必要と判断する場合に、広島県知事（以下「知事」という。）に対して行うものとする。

- (1) 災害が、隣接する市町村等に拡大し、又は影響を与えるおそれのある場合
- (2) 乙の消防力によっては、防御が著しく困難と認められる場合
- (3) その他救急救助活動等において、航空機による活動が最も有効な場合

（応援要請の方法）

第5条 応援要請は、広島県防災航空センターに電話等により、次の事項を明らかにして行うものとする。

- (1) 災害の種別
- (2) 災害発生の日時、場所及び被害の状況
- (3) 災害発生現場の気象状態
- (4) 災害現場の最高指揮者の職名・氏名及び連絡方法
- (5) 場外離着陸場の所在地及び地上支援体制
- (6) 応援に要する資器材の品目及び数量
- (7) その他の必要事項

（防災航空隊の派遣）

第6条 知事は、前条の規定により応援要請を受けたときは、災害発生現場の気象状態等を確認の上、応援するものとする。

2 前条の規定による応援要請に応じることができない場合は、知事は、その旨を速やかに乙の長に通報するものとする。

< 6 関係協定等 >

(防災航空隊の隊員の指揮)

第7条 前条第1項の規定により応援する場合において、災害現場における広島県防災航空隊の隊員(以下「隊員」という。)の指揮は、乙の長又は消防長が行うものとする。この場合において、航空機に搭乗している運航指揮者が航空機の運航に重大な支障があると認めるときは、その旨乙の長又は消防長に通告するものとする。

(消防活動に従事する場合の特例)

第8条 応援要請に基づき隊員が消防活動に従事する場合には、乙の長から隊員を派遣している市町村等の長に対して、広島県内広域消防相互応援協定(以下「相互応援協定」という。)第4条の規定に基づく応援要請があったものとみなす。

(経費負担)

第9条 この協定に基づく応援に要する運航経費は、甲が負担するものとする。

2 前条に該当する活動に従事する場合においても、応援に要する運航経費は、相互応援協定第8条の規定にかかわらず、甲が負担するものとする。

(その他)

第10条 この協定に定めのない事項は、甲乙両者が協議して定めるものとする。

(適用)

第11条 この協定は、平成8年7月11日から実施する。

この協定の締結を証するため、本通2通を作成し、知事及び乙の長は記名押印の上、各自それぞれ1通を所持する。

甲 広島県

代表者 広島県知事 藤田 雄山

乙 尾道市

代表者 尾道市長 亀田 良一

災害時の相互応援に関する協定書

災害対策基本法（昭和36年法律第223号）第8条第2項第12号の規定に基づき、広島県（以下「県」という。）及び広島県内の市町村は、広島県内で災害が発生し、災害を受けた市町村（以下「被災市町村」という。）が独自では十分な応急措置が実施できない場合に、広島県内の他の市町村に応援要請する応急措置等を迅速かつ円滑に遂行するため、また、県を通じて行う他の都道府県の市町村との災害時の相互応援を迅速かつ円滑に遂行するため、次のとおり協定を締結した。

（応援の種類）

第1条 応援の種類は、次のとおりとする。

- (1) 食料，飲料水，生活必需物資及びその供給に必要な資機材の提供
- (2) 被災者の救出，医療，防疫，施設の応急復旧等に必要な物資及び資機材の提供
- (3) 救援活動等に必要な車両，舟艇，航空機及び資機材の提供
- (4) 医療，救援，応急復旧等に必要な医療職，技術職，技能職等の職員の人的応援
- (5) 被災者を一時収容するための施設の提供
- (6) 前各号に定めるもののほか特に要請のあった事項

（応援要請の手続等）

第2条 応援を受けようとする市町村は、原則として、次の事項を明らかにして、第4条に定める県又は市町村の連絡担当部局（以下「連絡担当部局」という。）を通じて、電話，ファクシミリ等により要請し、後日，速やかに文書を提出するものとする。

- (1) 災害の状況
- (2) 前条第1号から第3号までに掲げる応援を要請する場合にあっては、物資等の品名，数量等
- (3) 前条第4号に掲げる応援を要請する場合にあっては、職種別人員
- (4) 前条第5号に掲げる応援を要請する場合にあっては、収容を要する被災者の状況及び人数
- (5) 応援を必要とする区域並びに受入地点及び受入地点への経路
- (6) 応援を必要とする期間
- (7) 前各号に掲げるもののほか必要な事項

< 6 関係協定等 >

2 被災市町村以外の市町村は、通信の途絶等により被災市町村との連絡が取れず、災害の実態に照らし特に緊急を要し、被災市町村が前項の要請を行ういとまがないと認められるときは、同項の要請を待たないで、必要な応援を行うことができるものとする。

この場合には、同項の要請があったものとみなす。

3 他の都道府県の市町村の応援を受けようとする市町村は、県の連絡担当部局を通じて要請するものとする。

4 県を通じて他の都道府県の市町村から応援要請を受けた市町村は、速やかに応援の諾否を県に通報するものとする。

5 県は、市町村間の応援について必要な指示又は調整を行うものとする。

(応援経費の負担)

第3条 応援に要した経費は、原則として応援を受けた市町村の負担とする。

2 応援を受けた市町村が、前項に規定する経費を支弁するいとまがなく、かつ、応援を受けた市町村から要請があった場合には、応援した市町村は一時繰替支弁するものとする。

3 前2項に定めるもののほか経費の負担等に関し必要な事項は、別紙「応援経費の負担基準」に定めるところによる。

(連絡担当部局)

第4条 県及び市町村は、あらかじめ相互応援のための連絡担当部局を定め、災害が発生したときは、速やかに情報を相互に連絡するものとする。

(連絡協議会の設置)

第5条 県及び市町村は、この協定に基づいて応援が円滑に行われるよう、広島県災害時相互応援連絡協議会を設置し、定期的に研究・協議するものとする。

(他の協定との関係)

第6条 この協定は、市町村が別に締結した災害時の相互応援に関する協定その他災害応援に関して定められた他の手続きを排除するものではない。

(その他)

第7条 この協定の実施に関し必要な事項及びこの協定に定めのない事項は、県及び市町村が協議して定めるものとする。

(施行)

第8条 この協定は、平成8年12月2日から施行する。

以上のとおり協定を締結したことを証するため、この協定書87通を作成し、県及び各市町村が記名・押印をして、各自その1通を所持する。

< 6 関係協定等 >

応援経費の負担基準

1 応援職員の派遣に要する経費の負担等

第3条第1項に定める経費のうち、第1条第4号に定める応援職員の派遣に要する経費の負担については、次のとおりとする。

ア 応援を受けた市町村が負担する経費の額は、応援をした市町村が定める規定により算定した当該応援職員の旅費の額及び諸手当の額の範囲内とする。

イ 応援職員が応援業務により死亡し、負傷し、若しくは疾病にかかり、又は障害の状態となった場合における公務災害補償に要する経費は、応援をした市町村の負担とする。

ウ 応援職員が業務上第三者に損害を与えた場合において、その損害が応援業務の従事中に生じたものについては応援を受けた市町村が、応援を受けた市町村への往復の途中において生じたものについては応援をした市町村が賠償の責めに任ずる。

エ ア、イ及びウのほか、応援職員の派遣に要する経費については、応援を受けた市町村及び応援をした市町村が協議して定める。

2 経費の一時繰替支弁等

(1) 応援をした市町村は、第3条第2項に定める応援に要する経費を一時繰替支弁した場合は、次に掲げる経費に相当する額を、応援を受けた市町村に請求する。

区分	経費
第1条第1号及び第2号の物資に係るもの	購入費及び輸送費
第1条第1号から第3号までの資機材（同条第3号の車両、舟艇及び航空機を含む。）に係るもの	借上料、燃料費、輸送費、維持管理費及び破損又は故障が生じた場合の修理費
第1条第4号の職員の派遣に係るもの	1に定める経費
第1条第5号の施設の提供に係るもの	借上料
第1条第6号の特に要請のあった事項に係るもの	実施に要した経費

(2) (1)の請求は、応援をした市町村の市町村長名による請求書により、連絡担当部局を経由して応援を受けた市町村の市町村長に請求するものとする。

(3) (1)及び(2)により難しいときは、応援を受けた市町村及び応援をした市町村が協議して定める。

大規模災害時の救援に関する覚書

広島県尾三地域事務所長（以下「甲」という。）と三原市長、尾道市長、因島市長、豊田郡本郷町長、豊田郡瀬戸田町長、御調郡御調町長、御調郡久井町長及び御調郡向島町長（以下「乙」という。）は、甲の管内（世羅郡を除く。以下「管内」という。）に大規模な集中豪雨により災害が発生若しくは発生する可能性がある場合における、災害情報等の交換及び甲が保有する内水排除用ポンプ車（以下「排水ポンプ車」という。）の活用について、次のとおり覚書を締結した。

（目的）

第1条 この覚書は、管内において、大規模な集中豪雨により災害が発生若しくは発生する可能性がある場合、甲と乙の間で災害情報を交換するとともに、排水ポンプ車を活用することにより、速やかな災害復旧若しくは未然防止に資することを目的とする。

（災害情報等の交換の開始）

第2条 災害情報等の交換は、乙のいずれかの市町若しくはすべての市町において災害対策本部が設置されたとき、その他甲又は乙のいずれかの市町が必要と認めるときから開始する。

（災害情報等の対象施設）

第3条 交換する災害情報等の対象施設は、原則として乙が管理する準用河川、普通河川、及びこれに付帯する施設その他甲及び乙が必要と認める施設とする。

（災害情報等の内容）

第4条 交換する災害情報等の内容は、前条の対象施設に関する災害発生状況に関する事項とする。

（交換の方法）

第5条 災害情報等の交換は、NTT回線による電話・ファクシミリ及び防災無線によるものとする。

（交換の窓口）

第6条 災害情報等の交換は、原則として別紙に掲げる甲及び乙の防災業務担当を窓口として行うものとする。

（活用する機械等）

第7条 乙が活用できる機械等は、甲が保有する排水ポンプ車、及び排水ポンプ車運転操作業務委託業者から供給される運転操作に必要な建設機械及び資材とする。

（応援の要請）

第8条 乙は、前条の機械等を活用しようとする場合、甲に応援の要請をするものとする。

2 応援の要請者は、原則として地方公共団体の長又はこれに準じる者とし、書面又は電話等によって要請するものとする。なお、連絡先は、別紙に掲げる甲の防災業務担当とする。

（費用の負担）

第9条 排水ポンプ車の活用による費用の負担については、原則として甲と排水ポンプ車運転操作業務委託業者が締結した別紙「災害時等における運転操作業務委託の実施に関する協定書」の単価表により、乙のうち要請した市町が負担するものとする。

2 前項の協定書については、変更の都度、甲から乙に通知するものとする。

（情報伝達訓練の実施）

第10条 甲及び乙は、大規模な災害が発生した場合に備え、相互に協力して情報・出動等の訓練を行うものとする。

< 6 関係協定等 >

(その他)

第 11 条 本覚書の運用に疑義が生じた場合の措置、その他本覚書に定めのない事項については、その都度甲及び乙が協議のうえ対応するものとする。

この覚書の締結を証するため、この証書 9 通を作成し、甲と乙が記名・押印をして、各自 1 通を所持する。

平成 13 年 10 月 16 日

甲 広島県尾三地域事務所長

乙 三原市長

尾道市長

因島市長

豊田郡本郷町長

豊田郡瀬戸田町長

御調郡御調町長

御調郡久井町長

御調郡向島町長

広島県内航空消防応援協定書

広島市を甲とし、尾道市を乙として、甲乙両当事者は、消防組織法（昭和 22 年法律第 226 号）第 2 1 条の規定に基づき、甲の所有する回転翼航空機（以下「航空機」という。）を用いた災害の応援について、次のとおり協定を締結した。

（目的）

第 1 条 この協定は、乙の区域内において発生した災害に甲は、航空機を活用して応援することにより、災害による被害の軽減を図ることを目的とする。

（対象とする災害）

第 2 条 この協定の対象とする災害は、消防組織法第 1 条に規定する水火災又は地震等の災害で、航空機の特性を十分に発揮することができ、かつ、その必要性が認められる災害とする。

（運営経費の負担）

第 3 条 乙は、甲の航空機を活用することに対し、航空機の運営に要する経費を負担するものとする。

（運航の基準）

第 4 条 航空機による災害の応援要請その他運航について必要な事項は、別に定める「広島県航空消防の運航に関する要綱」によるものとする。

（航空機の指揮）

第 5 条 乙の要請に基づく航空機の運航の指揮は、乙の長又は消防長が航空機の長に対して行うものとする。

2 航空機の長は、航空機運航上、気象条件が運航に適しない場合又は航空機の性能限界をこえる場合等支障があると認めるときは、前項の規定にかかわらず、必要な措置をとることができる。

（応援経費の負担）

第 6 条 航空機の応援に要する経費の負担は、次の各号に定めるところによるものとする。

2 応援中に発生した事故の処理に要する経費で次に掲げる経費は、要請した乙の負担とする。ただし、甲の重大な過失により発生した損害は、甲の負担とする。

(1) 土地、建物、工作物等に対する補償費

(2) 一般人の死傷に伴う損害補償

3 前項に定める乙の負担額は、航空保険により支払われる金額を控除した額とする。

4 前各号に定める経費以外の諸経費については、その都度甲及び乙が協議して定めるものとする。

（協定期間）

第 7 条 この協定の有効期間は、協定施行の日から平成 1 8 年 3 月 3 1 日までとする。ただし、協定期間の満了する日までに、甲及び乙からなんらの意思表示がないときは、協定の有効期間は更に 1 年間延長されるものとし、その後も同様とする。

（疑義の解決）

第 8 条 この協定に定める事項に疑義が生じた場合又はこの協定に定めのない事項で必要がある場合は、甲及び乙が協議して定めるものとする。

この協定の締結を証するため、協定書 2 通を作成し、甲乙記名押印のうえ、各自その 1 通を所

< 6 関係協定等 >
持するものとする。

附 則

- 1 この協定は、平成17年4月1日から施行する。ただし、平成2年3月7日付で、御調町及び向島町が広島市と締結していた広島県内航空消防応援協定に基づく経費の負担については、尾道市がこれを引き継ぐものとする。
- 2 航空機による応援については、広島県内広域消防相互応援協定（昭和62年10月1日施行）及び広島県内高速道路消防相互応援協定（昭和62年10月1日施行）は、適用しない。

平成17年4月1日

甲 広島市
代表者 広島市長 秋葉 忠利

乙 尾道市
代表者 尾道市長 亀田 良一

災害時における被災車両の撤去等に関する協定

尾道市（以下「甲」という。）と社団法人日本自動車連盟中国本部広島支部長（以下「乙」という。）とは、被災地における被災車両の撤去等について、次のとおり協定を締結した。

（目的）

第1条 この協定は、尾道市内で災害が発生した場合において、甲が乙に対し、被災地における被災車両の撤去等の支援要請を行う場合の手続等について定めるものとする。

（支援要請の内容）

第2条 この協定により、甲が乙に支援要請する内容は、災害対策基本法（昭和36年法律第223号）第64条第2項に基づき甲が実施する災害時における被災車両の撤去その他甲が必要と認める業務（この協定において「被災車両の撤去等」という。）とする。

（支援要請）

第3条 甲は、被災車両の撤去等を乙に行わせる必要があると認めた場合は、乙に支援要請を行うことができる。

2 甲は、前項の規定により支援要請を行うときは次の事項を乙に連絡し、被災車両の撤去等の実施を指示するものとする。

（1）被災の状況と要請の内容（場所及び支援要請内容）

（2）担当者への連絡方法

（3）その他必要な事項

3 乙は、甲からの支援要請があった場合は、甲の指示に基づき、速やかに被災車両の撤去等の作業を行うものとする。

（費用の負担）

第4条 この協定に基づく被災車両の撤去等に要する経費については、乙が負担する。

（災害補償）

第5条 この協定に基づく被災車両の撤去等の実施により、出勤した乙の職員が災害を受けた場合の補償は、当該職員の使用者たる乙の責めにおいて行うものとする。

（損害補償）

第6条 本協定に基づく被災車両の撤去等の実施により、損害が発生した場合の賠償については、当該職員の使用者たる乙の責めにおいて行うものとする。

（疑義の協議）

第7条 この協定に定める事項について疑義が生じたときは、その都度甲と乙が協議して決定するものとする。

（適用）

第8条 この協定は、締結の日から適用する。

この協定の成立を証するため、本書2通を作成し、甲乙それぞれ記名押印のうえ、1通を保有する。

2005年9月30日

甲 尾道市
代表者 尾道市長 亀田良一

広島市西区庚午北2丁目9番3号
乙 社団法人日本自動車連盟中国本部
広島支部 支部長 藤井一裕

災害時の応急対策活動協力に関する協定書

尾道市（以下「甲」という。）と尾道地区建設業協同組合（以下「乙」という。）は、災害時における応急対策活動の実施に関し、次のとおり協定を締結する。

（目的）

第1条 この協定は、地震、津波、風水害その他による災害が尾道市内において発生した場合に、乙の組合員の協力を得て応急対策活動を行うことにより、速やかな災害復旧を図ることを目的とする。

（応急対策活動）

第2条 この協定に基づく応急対策活動は、次に掲げるとおりとする。

- (1) 道路施設災害及びがけ崩れ等の応急復旧並びに災害廃棄物の除去及び搬送
- (2) 前号の応急対策活動に付随して発生する資機材及び物資の輸送

（応援の要請）

第3条 甲は、尾道市内で災害が発生し、災害応急対策業務（以下「業務」という。）のため、乙の所属組合員が所有する建設資機材及び労力（以下「建設資機材等」という。）の応援が必要と認めるときは、乙に対して、次に掲げる事項を明らかにして要請するものとする。

- (1) 災害の状況及び業務内容
- (2) 応援を必要とする建設資機材等の車種及び台数並びに人員
- (3) 応援を必要とする日時、場所及び期間
- (4) 現場責任者
- (5) その他必要な事項

（協力）

第4条 乙は、甲から前条の規定により建設資機材等の応援要請があったときは、特別な理由がない限り、建設資機材等を甲に提供することにより応援を行うものとする。

（報告）

第5条 乙は、前条の規定に基づき応援を行った場合は、速やかに次の事項を記載した文書を甲に提出するものとする。ただし、文書をもって報告する暇がないときは、口頭で報告し、その後、速やかに文書を提出するものとする。

- (1) 応援に従事した建設資機材等の事業所名、車種、台数、人員
- (2) 業務内容
- (3) 応援に従事した期間
- (4) その他必要な事項

（経費の負担）

第6条 乙が使用した建設資機材等に要する費用は、甲が負担する。

2 費用の算出方法については、災害発生時における当該地域における通常の実費用を基準として、甲、乙協議して定めるものとする。

（損害の負担）

第7条 第4条の規定による応援により生じた損害の負担は、甲、乙協議して定めるものとする。

（補償）

第8条 この協定に基づいて業務に従事した者が、当該業務において負傷し、若しくは疾病にかかり、又は死亡した場合の災害補償については、業務従事者の使用者の責任において行うもの

< 6 関係協定等 >

とする。

(災害発生時の情報提供)

第9条 乙及び乙の組合員は、諸活動中に覚知した災害等による被害情報を積極的に甲に提供するものとする。

(準用)

第10条 尾道市国民保護計画に係る事態対処においても、この協定書を準用する。

(適用)

第11条 この協定は、2006年8月11日から適用する。

(協議)

第12条 この協定の実施に必要な細目については、甲、乙協議して定めるものとする。

この協定の締結を証するため、本書2通を作成し、甲と乙が記名・押印の上、各自その1通を所持する。

2006年8月11日

(甲)

尾道市

代表者 尾道市長 亀田良一

(乙)

尾道市古浜町2番25号

尾道地区建設業協同組合

理事長 佐藤充美

< 6 関係協定等 >

災害時の応急対策活動協力に関する細目協定

尾道市（以下「甲」という。）と尾道地区建設業協同組合（以下「乙」という。）は、災害時における応急対策活動協力に関する協定（以下「協定」という。）第12条の規定に基づき、協定の施行に関する必要な細目を定める。

（出動基準）

第1条 出動は、原則として甲から乙に災害対策出動の要請があったときとする。

- 2 甲からの要請は電話等によるものとする。
- 3 加盟各社は出動要請があった場合は、直ちに人員、資機材等を整え、災害現場へ出動する。

（出動態勢の整備）

第2条 乙は、平日にあっては、甲からの要請を加盟各社に直ちに伝達できるよう、通信手段及び連絡網を整備するとともに、職員に対して出動依頼の手続等について研修等により周知を図るものとする。

- 2 休日、夜間の出動に備え、各社の緊急連絡網について整備を指導し、年1回の点検を行うものとする。
- 3 各社は夜間、休日の災害出動に備え、自社の職員、従業者及び協力者等の連絡網の整備を図るものとする。
- 4 連絡網は住所、電話番号、ファクシミリ等により関係者相互が連絡できる体制とする。なお、連絡手段として携帯電話、無線機等の活用を図るものとする。

（出動担当地区）

第3条 乙は、災害時の出動について、市地域全体を想定することから、市域を分割して予め担当の組合員を配置する。

- 2 大規模災害で前項の地区担当社だけでは対応できない場合又は地区担当社に事故のある場合に備え、各地区に所在する各社を出動担当社とするものとする。この場合、地区の連絡網の体制を整備し、出動担当地区については、各年度ごとに甲へ通知するものとする。

（防災資機材の調達）

第4条 防災資機材については、各社で準備することを原則とし、不足する場合及び1社で調達することが不可能な場合は、各社は乙と協議を行い、調達するものとする。

- 2 資機材が特殊又は大量に必要な場合において乙で調達不可能な場合は、甲と協議して調達する。

（現場責任者の指示）

第5条 災害現場においては、甲の指示に従って作業を進めるものとする。甲の担当者がいない場合は、自社監督員を置き、その者の指示に従って作業を行う。

（報告）

第6条 乙及び各社は、協定に基づく災害出動が終了した場合は、災害時緊急連絡表により、乙は市へ、各社は乙へ報告するものとする。また、作業中であっても必要の都度報告をするものとする。この場合は、口頭をもって替えることが出来る。

（その他）

第7条 この協定に定めた事項について疑義が生じたとき又は定めのない事項については、甲及び乙が協議して定めるものとする。

< 6 関係協定等 >

この協定の締結を証するため、本書2通を作成し、甲と乙が記名・押印の上、各自その1通を所持する。

2006年8月11日

(甲)

尾道市

代表者 尾道市長 亀田良一

(乙)

尾道市古浜町2番25号

尾道地区建設業協同組合

理事長 佐藤充美

災害時における災害救助犬及びセラピードッグの出動に関する協定書

尾道市（以下「甲」という。）と特定非営利活動法人日本レスキュー協会（以下「乙」という。）は、尾道市において地震、風水害その他の災害が発生した場合に、被災者の捜索活動を円滑に実施するため、又は避難所等における住民の心のケアを図るため、災害救助犬及びセラピードッグの出動に関し、次のとおり協定を締結する。

（出動要請）

第1条 甲は、被災者の捜索活動のため必要があると認めるとき、又は被災した住民の心のケアが必要と認めるときは、乙に対して災害救助犬又はセラピードッグの出動を要請する。

（出動）

第2条 乙は、前条による要請を受けたときは、特別な理由がない限り速やかに災害救助犬又はセラピードッグを出動させるものとする。この場合において、災害救助犬又はセラピードッグの出動頭数及び出動人員は災害の種別及び規模等を考慮し、甲と乙が協議のうえ決定する。

（捜索活動の実施）

第3条 乙は、出動した災害現場においては、甲の指定した現場指揮者の指示に従い活動を実施するものとする。

（被災した住民の心のケアの実施）

第4条 乙は、出動した避難所等においては、甲の指定した現場指揮者の指示に従い、活動を実施するものとする。

（費用の負担）

第5条 第2条の規定に基づく出動に要する経費は、要請を行った甲の負担とする。

（損害補償）

第6条 この協定に基づく出動又は活動に伴って乙の出動人員、災害救助犬又はセラピードッグに生じた損害の補償（第三者に対する損害を含む。）は、乙の責任において行うものとする。

（訓練への参加）

第7条 乙は、この協定による捜索活動が円滑に行われるよう、甲が行う訓練への参加に努めるものとする。

（有効期間）

第8条 この協定は、締結日からその効力を適用するものとし、甲又は乙が書面をもって協定の終了を通知しない限り、その効力を継続するものとする。

（協議）

第9条 この協定に定めのない事項又は協定内容に疑義が生じたときは、甲乙協議のうえ決定するものとする。

この協定の締結を証するため、本書2通を作成し、甲と乙が記名・押印の上各自その1通を所持する。

< 6 関係協定等 >

平成21年12月10日

(甲) 尾道市

代表者 尾道市長 平 谷 祐 宏

(乙) 兵庫県伊丹市下河原二丁目2-13

特定非営利活動法人日本レスキュー協会

理事長 伊 藤 裕 成

災害時における避難者及び被災者の輸送協力に関する協定書

尾道市（以下「甲」という。）とおのみちバス株式会社（以下「乙」という。）は、災害時における避難者及び被災者（以下「被災者等」という。）の輸送に関し、次のとおり協定を締結する。

（目的）

第1条 この協定は、尾道市内に災害が発生し、又は発生するおそれがある場合（以下「災害時」という。）において、被災者等を避難場所に迅速に避難させるための輸送について協力することにより、被害の軽減を図り、もって市民の安全確保に努めることを目的とする。

（定義）

第2条 この協定において、「災害」とは地震、豪雨、洪水、暴風その他異常な自然現象又は大規模な火災、爆発、事故等の非常の状態をいう。

（協力の要請）

第3条 甲は、災害時において、被災者等を避難場所に避難させる必要があると判断したときは、乙に対して次に掲げる事項についての協力を要請することができる。

- （1）乙が保有する車両による被災者等の輸送
- （2）その他被災者等の輸送のために必要な業務

（要請の方法）

第4条 前条の規定による要請は、原則として書面により行うものとする。ただし、緊急を要する場合は、口頭、電話等により要請し、その後速やかに書面を提出するものとする。

（連絡責任者）

第5条 甲及び乙は、避難輸送を円滑に実施するため、それぞれ連絡責任者を定め、書面により相手方に通知しなければならない。

（経費の負担）

第6条 この協定に基づき避難輸送協力に要した経費は、災害時直前における乙の通常料金を基礎として、甲と乙が協議の上決定し、甲が負担する。

（経費の支払）

第7条 乙は災害が終息した時点で、甲に対し請求書により経費の支払を請求するものとする。

（協議）

第8条 この協定の実施に関し、疑義が生じたとき又はこの協定に定めのない事項については、甲乙協議の上決定する。

（協定の期間）

第9条 この協定は、この協定締結の日からその効力を有するものとし、甲又は乙が書面による

< 6 関係協定等 >

協定の終了を通知しない限り、この効力は継続するものとする。

この協定の締結を証するため、本書2通を作成し、甲乙記名押印の上、各自1通を保有する。

平成22年1月5日

甲 尾道市
代表者 尾道市長 平谷祐宏

乙 広島県尾道市東尾道18番地1
おのみちバス株式会社
代表取締役社長 吉本 宗雄

災害時における情報交換に関する協定書

国土交通省中国地方整備局長(以下「甲」という。)と尾道市長(以下「乙」という。)は、尾道市の区域において災害が発生し、又は発生のおそれがある場合(以下「災害発生時等」という。)の情報交換について、次のとおり協定する。

(目的)

第1条 この協定は、甲及び乙が連携を図り、尾道市民の生命、身体及び財産の安全並びに生活を確保するための迅速かつ円滑な対応を図ることを目的とする。

(協力体制)

第2条 甲及び乙は、前条の目的を達成するため、災害発生時等の初動段階から緊密な情報交換が行えるように、相互に協力して必要な体制を整えるものとする。

(現地情報連絡員の派遣)

第3条 甲は、災害発生時等の状況により、甲及び乙が行う応急対策並びに甲が行う支援の円滑な実施に資するため必要と認めるときは、尾道市災害対策本部等に職員を現地情報連絡員として派遣し、情報交換にあたらせるものとする。

(平常時の連携)

第4条 甲及び乙は、この協定の実施に関して必要となる連絡体制の整備その他必要と認められる事項について、訓練及び会議の開催等を通じて平常時からの連携に努めるものとする。

(その他)

第5条 この協定に定めのない事項又はこの協定に疑義が生じた事項については、その都度、甲乙協議して定めるものとする。

上記のとおり協定を締結した証として、本書2通を作成し、甲、乙押印の上、各自その1通を保有する。

平成23年 7月 4日

甲 国土交通省 中国地方整備局長 福田 功 (公印)

乙 尾道市 尾道市長 平谷 祐宏 (公印)

災害時における支援協力に関する協定書

(趣旨)

第1条 本協定は、尾道市内において地震、風水害若しくはその他による災害が発生し、又は発生のおそれがある場合（以下「災害時」という。）に、尾道市（以下「甲」という。）と生活協同組合ひろしま（以下「乙」という。）が、相互に協力して災害時の住民生活の早期安全を図るため、応急生活物資等供給の協力に関する事項について定めるものとする。

(協力事項の発効)

第2条 本協定に定める災害時の協力事項は、原則として甲が尾道市災害対策本部を設置し、乙に対して要請を行ったときをもって発効する。

(応急生活物資供給の協力要請)

第3条 甲は、災害時において応急生活物資を必要とするときは、乙に対し乙の保有する商品の供給について協力を要請することができる。

2 甲は、必要に応じて乙に対して、輸送業務について協力を要請することができる。

(連合会との連携)

第4条 乙は、前条の規定により甲から協力要請を受けたときは、乙が加盟する生活協同組合連合会等（以下「連合会等」という。）に対して、連合会等が保有する応急生活物資の供給、輸送等について協力を要請し、連合会等と連携して、甲の要請に応えるものとする。

(応急生活物資)

第5条 甲が乙に要請する応急生活物資の品目は、別表を参考に被害の状況に応じて決定するものとする。

2 乙は、連合会等が保有する災害時に供給可能な応急生活物資の品目及びその数量について適切な把握に努め、必要に応じて甲に報告するものとする。

(要請手続)

第6条 甲の乙に対する協力要請手続は、応急生活物資の供給・輸送業務等要請書（別記第1号様式）により行うものとする。ただし、緊急やむを得ないときは、電話等の方法により行い、後日速やかに文書を送付するものとする。

2 連絡責任者は、甲にあつては尾道市災害対策本部事務局とし、乙にあつては乙の緊急対策本部事務局担当とする。

3 甲及び乙は連絡する順位を定めた連絡先を毎年度当初に、災害時における支援協力に関する協定書連絡先報告書（別記第2号様式）により甲乙互いに報告するものとし、期中に異動があった場合も、その都度、同様式により報告するものとする。

4 甲と乙は、連絡体制、連絡方法、連絡手段等について、支障を来さないよう常に点検及び改善に努めるものとする。

(ボランティア活動等の支援)

第7条 甲は、災害時に乙及び連合会等が行う生活物資の配布等のボランティア活動を支援する。また、乙が行う平時の減災の取組みなど啓発活動についても甲はこれに協力するものとする。

(情報の提供)

第8条 甲は、災害時の支援協力において、乙に対し速やかに輸送業務実施区域の被害状況及び交通規制の情報等を提供するとともに、市民に対して生活物資の供給状況等の情報伝達に努め

< 6 関係協定等 >

るものとする。

(輸送)

第 9 条 甲は、乙が実施する輸送業務が円滑なものとなるよう、必要な措置を講ずるものとする。

(応急生活物資の受領)

第 10 条 甲は、甲が指定した場所において、乙及び連合会等が輸送した応急生活物資を、品目及び数量を確認のうえ、受け取るものとする。

(業務報告)

第 11 条 乙は、業務終了後速やかに業務内容を応急生活物資の供給・輸送業務等報告書(別記第 3 号様式)により、甲に報告するものとする。

(費用負担)

第 12 条 第 3 条及び第 9 条の規定により、乙が供給した物資の対価及び乙が行った輸送等の費用については、甲が負担するものとする。

2 前項に規定する費用は、物資の対価については災害が発生する直前に乙の組合員に供給した物資の価格を参考に甲と乙が協議して定めるものとする。

(費用の請求及び支払)

第 13 条 乙は、業務終了後、前条に定める費用を甲に通知し、甲の確認を受けた後、費用を請求するものとする。

2 甲は、前項の請求があったときは、その日から起算して 30 日以内に費用を支払うものとする。ただし、予算措置を必要とする場合は、この限りでない。

(損害の負担)

第 14 条 第 3 条及び第 9 条の規定にもとづく、輸送業務により生じた損害は、甲と乙が協議して定めるものとする。

(有効期間)

第 15 条 この協定の有効期間は、この協定の締結の日から効力を発生し、平成 24 年 3 月 31 日までとする。ただし、期間満了の 30 日前までに甲又は乙から相手方に対し、この協定を変更又は終了させる旨の文書による意思表示がない場合は、協定期間は引き続き 1 年間延長するものとし、以後において期間が満了するときも同様とする。

(協議)

第 16 条 この協定の実施に関し必要な事項は、その都度、甲と乙が協議して定めるものとする。

この協定の成立を証するため、本書 2 通を作成し、甲、乙記名・押印のうえ、各自その 1 通を所持するものとする。

平成 23 年 10 月 27 日

甲 尾道市
代表者 尾道市長 平谷 祐宏

乙 広島県廿日市市大野原一丁目 2 番 10 号
生活協同組合ひろしま
理事長 林 辰也

< 6 関係協定等 >

別表（第 5 条関係） 供給要請対象物資一覧

品 目	主 な 品 名
食糧・食料品	主食品、飲料、加工食品、缶詰、調味料等
生活必需品	食器類、箸、やかん、鍋、ラップフィルム、 タオル、石鹸、ティッシュペーパー、紙おむつ、 生理用品、歯ブラシ、歯磨き剤、電池、ろうそく、 マッチ、下着、靴下、布団、毛布等

災害時における支援協力に関する協定書

(趣旨)

第1条 本協定は、尾道市内において地震、風水害若しくはその他による災害が発生し、又は発生のおそれがある場合（以下「災害時」という。）に、尾道市（以下「甲」という。）と日立造船因島生活協同組合（以下「乙」という。）が、相互に協力して災害時の住民生活の早期安全を図るため、応急生活物資等供給の協力に関する事項について定めるものとする。

(協力事項の発効)

第2条 本協定に定める災害時の協力事項は、原則として甲が尾道市災害対策本部を設置し、乙に対して要請を行ったときをもって発効する。

(応急生活物資供給の協力要請)

第3条 甲は、災害時において応急生活物資を必要とするときは、乙に対し乙の保有する商品の供給について協力を要請することができる。

2 甲は、必要に応じて乙に対して、輸送業務について協力を要請することができる。

(連合会との連携)

第4条 乙は、前条の規定により甲から協力要請を受けたときは、乙が加盟する生活協同組合連合会等（以下「連合会等」という。）に対して、連合会等が保有する応急生活物資の供給、輸送等について協力を要請し、連合会等と連携して、甲の要請に応えるものとする。

(応急生活物資)

第5条 甲が乙に要請する応急生活物資の品目は、別表を参考に被害の状況に応じて決定するものとする。

2 乙は、連合会等が保有する災害時に供給可能な応急生活物資の品目及びその数量について適切な把握に努め、必要に応じて甲に報告するものとする。

(要請手続)

第6条 甲の乙に対する協力要請手続は、応急生活物資の供給・輸送業務等要請書（別記第1号様式）により行うものとする。ただし、緊急やむを得ないときは、電話等の方法により行い、後日速やかに文書を送付するものとする。

2 連絡責任者は、甲にあつては尾道市災害対策本部事務局とし、乙にあつては乙の緊急対策本部事務局担当とする。

3 甲及び乙は、連絡する順位を定めた連絡先を毎年度当初に、災害時における支援協力に関する協定書連絡先報告書（別記第2号様式）により甲乙互いに報告するものとし、期中に異動があった場合も、その都度、同様式により報告するものとする。

4 甲と乙は、連絡体制、連絡方法、連絡手段等について、支障を来さないよう常に点検及び改善に努めるものとする。

(ボランティア活動等の支援)

第7条 甲は、災害時に乙及び連合会等が行う生活物資の配布等のボランティア活動を支援する。また、乙が行う平時の減災の取組みなど啓発活動についても甲はこれに協力するものとする。

(情報の提供)

第8条 甲は、災害時の支援協力において、乙に対し速やかに輸送業務実施区域の被害状況及び

< 6 関係協定等 >

交通規制の情報等を提供するとともに、市民に対して生活物資の供給状況等の情報伝達に努めるものとする。

(輸送)

第9条 甲は、乙が実施する輸送業務が円滑なものとなるよう、必要な措置を講ずるものとする。

(応急生活物資の受領)

第10条 甲は、甲が指定した場所において、乙及び連合会等が輸送した応急生活物資を、品目及び数量を確認のうえ、受け取るものとする。

(業務報告)

第11条 乙は、業務終了後速やかに業務内容を応急生活物資の供給・輸送業務等報告書(別記第3号様式)により、甲に報告するものとする。

(費用負担)

第12条 第3条及び第9条の規定により、乙が供給した物資の対価及び乙が行った輸送等の費用については、甲が負担するものとする。

2 前項に規定する費用は、物資の対価については災害が発生する直前に乙の組合員に供給した物資の価格を参考に甲と乙が協議して定めるものとする。

(費用の請求及び支払)

第13条 乙は、業務終了後、前条に定める費用を甲に通知し、甲の確認を受けた後、費用を請求するものとする。

2 甲は、前項の請求があったときは、その日から起算して30日以内に費用を支払うものとする。ただし、予算措置を必要とする場合は、この限りでない。

(損害の負担)

第14条 第3条及び第9条の規定にもとづく、輸送業務により生じた損害は、甲と乙が協議して定めるものとする。

(有効期間)

第15条 この協定の有効期間は、この協定の締結の日から効力を発生し、平成24年3月31日までとする。ただし、期間満了の30日前までに甲又は乙から相手方に対し、この協定を変更又は終了させる旨の文書による意思表示がない場合は、協定期間は引き続き1年間延長するものとし、以後において期間が満了するときも同様とする。

(協議)

第16条 この協定の実施に関し必要な事項は、その都度、甲と乙が協議して定めるものとする。

この協定の成立を証するため、本書2通を作成し、甲、乙記名・押印のうえ、各自その1通を所持するものとする。

平成23年10月27日

甲 尾道市
代表者 尾道市長 平谷 祐宏

乙 広島県尾道市因島田熊町4508番地1
日立造船因島生活協同組合
理事長 岡野 龍廣

< 6 関係協定等 >

別表（第 5 条関係） 供給要請対象物資一覧

品 目	主 な 品 名
食糧・食料品	主食品、飲料、加工食品、缶詰、調味料等
生活必需品	食器類、箸、やかん、鍋、ラップフィルム、 タオル、石鹸、ティッシュペーパー、紙おむつ、 生理用品、歯ブラシ、歯磨き剤、電池、ろうそく、 マッチ、下着、靴下、布団、毛布等

災害時における物資の調達に関する協定書

(趣旨)

第1条 本協定は、尾道市内において地震、風水害若しくはその他による災害が発生し、又は発生のおそれがある場合（以下「災害時」という。）に、尾道市（以下「甲」という。）と株式会社ユーホー（以下「乙」という。）が、相互に協力して住民生活の早期の安全確保を図るため、災害時に必要な物資（以下「物資」という。）の調達に関する事項について定めるものとする。

(要請)

第2条 甲は、災害時において物資を必要とするときは、乙に対し、その保有する物資の供給について協力を要請することができる。

(調達物資の範囲)

第3条 甲が乙に要請する物資の品目は、別表を参考に被害の状況に応じて決定するものとする。

(要請の方法)

第4条 甲の乙に対する協力要請手続は、物資の供給業務要請書（別記第1号様式）により行うものとする。ただし、緊急やむを得ないときは、電話等の方法により行い、後日速やかに文書を送付するものとする。

2 連絡責任者は、甲にあっては尾道市災害対策本部事務局担当とし、乙にあっては乙の緊急対策本部事務局担当とする。

3 甲及び乙は連絡する順位を定めた連絡先を毎年度当初に、災害時における物資の調達に関する協定書連絡先報告書（別記第2号様式）により甲乙互いに報告するものとし、期中に異動があった場合も、その都度、同様式により報告するものとする。

4 甲と乙は、連絡体制、連絡方法、連絡手段等について、支障を来さないよう常に点検及び改善に努めるものとする。

(搬送及び引渡し)

第5条 乙は、物資の搬送及び引渡しについては、甲の指示に従うものとする。

2 物資の搬送は、原則として乙が行うものとし、甲は、甲の指定する場所に職員を派遣し、物資を確認のうえ、引渡しを受けるものとする。ただし、乙が搬送できない場合は、甲は、乙の指定する場所において、物資を確認のうえ、引渡しを受けるものとする。

(業務報告)

第6条 乙は、業務終了後速やかに業務内容を物資の供給業務報告書（別記第3号様式）により、甲に報告するものとする。

(価格)

第7条 物資の取引価格は、災害発生直前時における適正な価格（引き渡しまでの運賃を含む。災害発生前の取引については、取引時の適正な価格）を基準として、甲及び乙が協議して定めるものとする。

< 6 関係協定等 >

(費用の請求及び支払)

第8条 乙は、業務終了後、前条に定める費用を甲に通知し、甲の確認を受けた後、費用を請求するものとする。

2 甲は、前項の請求があったときは、その日から起算して30日以内に費用を支払うものとする。ただし、予算措置を必要とする場合は、この限りでない。

(有効期間)

第9条 この協定の有効期間は、この協定の締結の日から効力を発生し、平成25年3月31日までとする。ただし、期間満了の30日前までに甲又は乙から相手方に対し、この協定を変更又は終了させる旨の文書による意思表示がない場合は、協定期間は引き続き1年間延長するものとし、以後において期間が満了するときも同様とする。

(協議)

第10条 この協定の実施に関し必要な事項は、その都度、甲と乙が協議して定めるものとする。

この協定の成立を証するため、本書2通を作成し、甲、乙記名・押印のうえ、各自その1通を所持するものとする。

平成24年2月20日

甲 尾道市
代表者 尾道市長 平谷 祐宏

乙 福山市多治米町六丁目3番5号
株式会社ユーホー
代表取締役 佐藤 哲士

< 6 関係協定等 >

別表（第3条関係） 供給要請対象物資一覧

分類	主な品目
作業関係	軍手、ゴム手袋、皮手袋、長靴、防塵マスク、簡易マスク、スコップ、ヘルメット等
日用品等	食器類、箸、やかん、鍋、ラップフィルム、タオル、石鹸、ティッシュペーパー、トイレットペーパー、紙おむつ、生理用品、歯ブラシ、歯磨き剤、ライター、下着、靴下、布団、毛布、バケツ、水缶、使い捨てカイロ、救急ミニトイレ等
電気用品・ 冷暖房機器等	投光器、懐中電灯、乾電池、カセットコンロ、カセットボンベ、石油ストーブ、木炭、木炭コンロ等

瀬戸内・海の路ネットワーク災害時相互応援に関する協定

(目的)

第1条 この協定は、瀬戸内・海の路ネットワーク推進協議会(以下「海ネット」という。)を構成する会員のうち、この協定を締結した会員(以下「海ネット共助会員」という。)が、海ネット共助会員の地域において地震等による災害が発生し、被災会員独自では十分な応急対応ができない場合に、主に海の路を介した連携により、相互に救援協力し、被災会員の応急及び復旧対策を円滑に遂行することを目的に締結するものである。

(応援の種類)

第2条 応援の種類は、次のとおりとする。

- (1) 応急対策並びに応急復旧に必要な資機材及び物資の提供
- (2) 応急対策及び応急復旧に必要な職員の派遣
- (3) 医療機関への被災傷者等の受入れ
- (4) 被災者への臨時的な居住施設の提供
- (5) 前各号に定めるもののほか、特に要請があった事項

(地域ブロックの設置)

第3条 災害の規模等に応じて応援を円滑に行うため、以下のとおり地域ブロックを設置する。

地域ブロック	海ネット共助会員
近畿・中国ブロック	大阪府貝塚市、大阪府高石市、大阪府忠岡町、大阪府岬町、兵庫県姫路市、兵庫県南あわじ市、兵庫県播磨町、和歌山県海南市、和歌山県湯浅町、和歌山県由良町、岡山県玉野市、岡山県浅口市、広島県広島市、広島県竹原市、広島県三原市、広島県尾道市、広島県大竹市、広島県廿日市市、広島県江田島市、広島県坂町、山口県下関市、山口県宇部市、山口県山口市、山口県防府市、山口県岩国市、山口県光市、山口県柳井市、山口県山陽小野田市、山口県周防大島町
四国・九州ブロック	徳島県小松島市、徳島県松茂町、香川県高松市、香川県丸亀市、香川県坂出市、香川県観音寺市、香川県土庄町、香川県小豆島町、香川県直島町、香川県宇多津町、愛媛県松山市、愛媛県八幡浜市、愛媛県新居浜市、愛媛県西条市、愛媛県大洲市、愛媛県伊予市、愛媛県上島町、愛媛県松前町、大分県中津市、大分県姫島村

(地域ブロックによる応援の連絡調整)

第4条 地域ブロックには地域ブロック幹事及び地域ブロック副幹事(以下「地域ブロック幹事等」とい

< 6 関係協定等 >

う。)を置くものとし、海ネット共助会員から互選により選出するものとする。

2 地域ブロック幹事等の任期は、それぞれ1年とする。

3 地域ブロック幹事等は、被災会員に対する応援を速やかに行うため、地域ブロック内の総合調整を行うものとする。

(応援の要請)

第5条 被災会員は、応援が必要と判断したときは、次に掲げる事項を明らかにし、文書により所属する地域ブロック幹事等に対し要請するものとする。ただし、緊急の場合には、口頭、電話又は電信等により応援を要請することができる。この場合、当該要請後速やかに文書を提出するものとする。

(1) 災害の状況及び要請理由

(2) 必要とする物資等の種類、数量、搬入場所及び経路

(3) 必要とする職員の職種、活動内容、期間、人数及び派遣場所と経路

(4) 受入れを必要とする被災傷者等の人数及び診療科目

(5) 受入港及び受入港への海上経路

(6) 前各号に掲げるもののほか、特に必要な事項

2 要請を受けた地域ブロック幹事(以下「応援とりまとめ幹事」という。)は、速やかに他の地域ブロック幹事等と協議を行い、被災会員を応援できる海ネット共助会員を決定し、その旨を被災会員及び他の地域ブロック幹事等並びに海ネット事務局に通知する。ただし、緊急の場合はこの限りではない。

3 通知を受けた海ネット事務局は、必要に応じて状況を関係機関に報告するものとする。

(応援の実施)

第6条 海ネット共助会員は、前条に規定する応援の要請を受けた場合、可能な範囲でこれを実施するものとする。

2 海ネット共助会員は、前条に規定する応援の要請がない場合でも、速やかに協議を行い、当該被災会員に応援が必要と判断したときは、応援を実施することができる。この場合は、前条に規定する応援の要請があったものとみなし、前条の規定を準用する。

3 応援とりまとめ幹事は、他の地域ブロック幹事等と緊密な連絡をとり、被災会員が必要とする応援を適切に実施できるよう努めるものとする。

(応援経費の負担)

第7条 応援に要した経費は、原則として被災会員が負担する。ただし、被災会員と応援を行う海ネット共助会員(以下、「応援会員」という。)との間で協議した結果、合意が得られた場合については、この限りではない。

2 被災会員において経費を支弁するいとまがなく、かつ、被災会員から要請があった場合は、応援会員は当該経費を一時繰替支弁するものとする。

3 前2項に定めるもののほか、経費負担等に関し必要な事項は別途調整を図る。

(協定運営協議会の設置)

第8条 この協定の運営を円滑に行うため、協定運営協議会を設置する。

(1) 協定運営協議会は、地域ブロック幹事等で構成する。

< 6 関係協定等 >

- (2) 協定運営協議会には幹事及び副幹事を置くものとし、互選により選出するものとする。
- (3) 前号の幹事及び副幹事の任期は、それぞれ1年とする。
- (4) 協定運営協議会の事務局は、幹事の担当課内におき、協議会の庶務を行う。

2 協定運営協議会の行う業務は、以下のとおりとする。

- (1) この協定に参加又は離脱を希望する海ネット共助会員への同意
- (2) 協定の実効性の確保に関する企画及び管理
- (3) この協定の運営に係る連絡及び調整
- (4) その他、この協定の運営に関し必要な事項の決定

(海ネット共助会員への参加及び離脱)

第9条 海ネット共助会員への参加及び離脱は、別紙様式の協定(参加・離脱)申請書を協定運営協議会へ提出し、当該申請書を協定運営協議会が受理したときをもって同意したものとみなす。

2 前条第1項第2号の幹事は、海ネット共助会員に異動があった場合は、速やかに他の海ネット共助会員及び海ネット事務局に通知する。

(他の協定との関係)

第10条 この協定は、海ネット共助会員が既に締結している協定及び個別に締結する災害時の相互応援に関する協定を妨げるものではない。

(通信体制の整備)

第11条 海ネット共助会員は、複数の通信体制を整備し、災害時における連絡手段の確保を図るよう努める。

2 海ネット共助会員は、相互応援のための窓口として、あらかじめ連絡担当部局を定めておくものとする。

(協定の実効性の確保)

第12条 海ネット共助会員は、平素より相互に海の路を通じた交流・連携の推進を図りつつ、この協定の実効性の確保に努めるものとする。

(協定に関する協議)

第13条 この協定に定めるもののほか、瀬戸内・海の路ネットワーク災害時相互応援に関し必要な事項は、協定運営協議会が別に定める。

附 則

この協定は、平成24年3月29日から施行する。

この協定は、平成24年10月29日から施行する。

この協定は、平成25年3月27日から施行する。

< 6 関係協定等 >

大阪府 貝塚市長	藤原 龍男
大阪府 高石市長	阪口 伸六
大阪府 忠岡町長	和田 吉衛
大阪府 岬町長	田代 堯
兵庫県 姫路市長	石見 利勝
兵庫県 南あわじ市長	中田 勝久
兵庫県 播磨町長	清水 ひろ子
和歌山県 海南市長	神出 政巳
和歌山県 湯浅町長	上山 章善
和歌山県 由良町長	畑中 雅央
岡山県 玉野市長	黒田 晋
岡山県 浅口市長	栗山 康彦
広島県 広島市長	松井 一實
広島県 竹原市長	小坂 政司
広島県 三原市長	五藤 康之
広島県 尾道市長	平谷 祐宏
広島県 大竹市長	入山 欣郎
広島県 廿日市市長	眞野 勝弘
広島県 江田島市長	田中 達美
広島県 坂町長	吉田 隆行
山口県 下関市長	中尾 友昭
山口県 宇部市長	久保田 后子
山口県 山口市長	渡辺 純忠
山口県 防府市長	松浦 正人
山口県 岩国市長	福田 良彦
山口県 光市長	市川 熙
山口県 柳井市長	井原 健太郎
山口県 山陽小野田市長	白井 博文

< 6 関係協定等 >

山口県	周防大島町長	椎木 巧
徳島県	小松島市長	濱田 保徳
徳島県	松茂町長	広瀬 憲発
香川県	高松市長	大西 秀人
香川県	丸亀市長	新井 哲二
香川県	坂出市長	綾 宏
香川県	観音寺市長	白川 晴司
香川県	土庄町長	岡田 好平
香川県	小豆島町長	塩田 幸雄
香川県	直島町長	濱田 孝夫
香川県	宇多津町長	谷川 俊博
愛媛県	松山市長	野志 克仁
愛媛県	八幡浜市長	大城 一郎
愛媛県	新居浜市長	石川 勝行
愛媛県	西条市長	青野 勝
愛媛県	大洲市長	清水 裕
愛媛県	伊予市長	中村 佑
愛媛県	上島町長	上村 俊之
愛媛県	松前町長	白石 勝也
大分県	中津市長	新貝 正勝
大分県	姫島村長	藤本 昭夫

尾道市・南部町災害時における相互応援協定書

広島県尾道市と鳥取県南部町は、東日本大震災を受け、広域的な相互応援・相互連携の重要性を互いに再認識し、災害対策基本法（昭和36年法律第223号）第8条第2項第12号の規定に基づき、尾道市又は南部町（以下「市町」という。）のいずれかの地域において、災害（災害対策基本法第2条第1号に規定する災害をいう。以下同じ。）が発生し、災害を受けた市町（以下「被災市町」という。）が独自では十分な応急措置ができない場合において、被災市町の要請に応え、応急対策及び復旧対策が円滑に遂行されるよう、相互の応援体制について次のとおり協定を締結する。

（応援の種類）

第1条 応援の種類及び内容は、次のとおりとする。

- (1) 食糧、飲料水、生活必需品及びその供給に必要な資機材の提供
- (2) 被災者の救出、医療、防疫及び施設等の応急復旧等に必要な資機材及び物資の提供
- (3) 救援、医療、防疫その他応急復旧活動等に必要な職員の派遣
- (4) 被災者を一時収容するための施設の提供
- (5) 被災児童生徒の受け入れ
- (6) 前各号に掲げるもののほか、特に要請のあった事項

（応援の手続）

第2条 応援を要請する被災市町は、次に掲げる事項を明らかにして、電話等により要請を行い、後日速やかに文書を提出するものとする。

- (1) 被害の状況
- (2) 必要とする物資等の種類及び数量
- (3) 必要とする職員の職種及び人数
- (4) 収容を要する被災者の状況及び人数
- (5) 受け入れを必要とする児童生徒の状況及び人数
- (6) 応援場所及び応援場所への経路
- (7) 必要とする期間
- (8) 前各号に掲げるもののほか、特に希望する事項

（応援の実施）

第3条 応援を要請された市町は、誠意をもってこれを実施するものとする。

（応援経費の負担）

第4条 応援に要する経費の負担については、原則として応援を要請した被災市町が負担するものとする。

2 応援を受けた市町が、前項に規定する経費を支弁するいとまがなく、かつ、応援を受けた市町から要請があった場合には、応援をした市町は一時繰替支弁するものとする。

3 前2項に定めるもののほか経費の負担等に関し必要な事項は、別紙尾道市・南部町災害時における相互応援協定に関する実施細則基本項目に定めるところによる。

（連絡責任者の設置及び会議等の開催）

第5条 尾道市及び南部町（以下「両市町」という。）は、第2条に掲げる要請に関

< 6 関係協定等 >

する事項の連絡が確実かつ円滑に行われるよう、それぞれの防災担当課長を連絡責任者として置くとともに、必要に応じて連絡責任者会議を開催し、資料及び情報の交換並びに防災等に関する研修の実施等について協議するものとする。

(体制の整備)

第6条 両市町は、この協定に基づき応援が円滑に行われるよう必要な体制の整備に努めるものとする。

(その他)

第7条 この協定の実施に関し必要な事項又はこの協定に定めのない事項については、両市町が協議して定めるものとする。

2 この協定の内容に疑義が生じた場合にも前項と同様とする。

上記協定成立の証として本書3通を作成し、署名のうえ、各々その1通を保有するものとする。

平成24年5月29日

広島県尾道市久保一丁目15番1号

尾道市長 平谷 祐宏

鳥取県西伯郡南部町法勝寺377番地1

南部町長 坂本 昭文

立会人 鳥取県鳥取市東町一丁目220番地

鳥取県知事 平井 伸治

尾道市・南部町災害時における相互応援協定に関する 実施細則基本項目

第1 応援経費の負担

尾道市・南部町災害時における相互応援協定書（以下「協定書」という。）第4条第1項の経費のうち、協定書第1条第3号に定める応援職員の派遣に要する経費の負担については、次のとおりとする。

ア 応援を受けた市町が負担する経費の額は、応援をした市町が定める関係規程により算定された当該応援職員の旅費の額及び諸手当の額の範囲内とする。

イ 応援職員が応援業務により死亡し、負傷し、若しくは疾病にかかり、又は障害の状態になった場合における公務災害補償に要する経費は、応援をした市町の負担とする。ただし、被災地において応急治療する場合の治療費は、応援を受けた市町の負担とする。

ウ 応援職員が業務上第三者に損害を与えた場合において、その損害が応援業務の従事中に生じたものについては応援を受けた市町が、応援をする市町への往復の途中において生じたものについては応援をした市町がそれぞれ賠償の責任を負う。

エ ア、イ及びウのほか応援職員の派遣に要する経費については、両市町が協議して定める。

第2 経費の一時繰替支弁等

(1) 応援をした市町は、協定書第4条第2項に定める一時繰替支弁をした場合は、次の表に掲げる区分に応じた経費に相当する額を応援を受けた市町に請求する。

区 分	経 費
協定書第1条第1号及び第2号の物資に係るもの	購入費及び輸送費
協定書第1条第1号及び第2号の資機材に係るもの	借上料、燃料費、輸送費若しくは破損費又は故障が生じた場合の修理費
協定書第1条第3号の職員の派遣に係るもの	第1に定める経費
協定書第1条第4号の施設の提供に係るもの	借上料
協定書第1条第5号及び第6号に係るもの	実施に要した経費

(2) (1)の請求は、応援をした市町の市町長名による請求書（関係書類添付）により、応援を要請した市町長に請求する。

(3) (1)及び(2)により難しいときは、両市町が協議して定める。

第3 資料等の交換

原則として毎年1回、地域防災計画と食料や飲料水等の災害備蓄数量の資料を相互に交換する。ただし、地域防災計画については、改訂した時のみ交換するものとする。

災害時の相互応援に関する協定書

備後圏域連携協議会を組織する市町（以下「協定市町」という。）は、いずれかの協定市町の区域内において災害が発生し、被害を受けた場合に、被害を受けた協定市町（以下「被災市町」という。）の要請にこたえ、当該災害により被害を受けていない協定市町が、相互に応援協力し、被災市町の応急対策及び復旧対策を迅速かつ円滑に遂行するため、次のとおり協定を締結する。

（趣旨）

第1条 この協定は、協定市町の区域内に災害が発生し、被災市町独自では十分に被災地の救援等応急措置が実施できない場合において、災害対策基本法（昭和36年法律第223号）の趣旨にのっとり、相互の応援を円滑に遂行することに関し、必要な事項を定めるものとする。

（応援要請等）

第2条 協定市町は、被災市町から応援の要請を受けたときは、業務に重大な支障がない限り、応援を行うものとする。

2 前項の規定にかかわらず、特に被災市町における被害が甚大と認められる場合においては、協定市町は、災害の状況等を把握し、独自の判断で必要な応援を行うものとする。この場合には、同項の要請があったものとみなすものとする。

（応援の種類）

第3条 この協定における応援の種類は、次のとおりとする。

- (1) 食料、飲料水及び生活必需物資並びにその供給に必要な資機材の提供
- (2) 被災者の救出、医療、防疫、施設の応急復旧等に必要な物資及び資機材の提供
- (3) 救助及び応急復旧に必要な職員の派遣
- (4) 救援活動等に必要な車両、舟艇及び資機材の提供
- (5) 被災者を一時収容するための施設（以下「避難施設」という。）の提供
- (6) 前各号に掲げるもののほか、特に必要と認めて要請する事項

（応援要請の窓口）

第4条 協定市町は、あらかじめこの協定に関する連絡担当部局を定め、相互に通知するとともに、災害が生じたときは、必要な情報を速やかに提供するものとする。

（応援要請の手続等）

第5条 応援を要請する場合は、次の各号に掲げる事項を明らかにして、協定市町に対し災害応援要請書（以下「要請書」という。）を提出するものとする。ただし、要請書を提出するいとまがないと認められるときは、前条に定める協定市町の連絡担当部局を通じて、電話等の通信手段により要請し、後日、速やかに要請書を提出するものとする。

- (1) 被害の状況
- (2) 必要とする物資及び資機材の品名並びに数量
- (3) 必要とする職員の職種別人員及び派遣期間
- (4) 応援を必要とする区域並びに受入地点及び受入地点への経路
- (5) 避難施設に収容を要する被災者の状況及び人数並びに避難施設の提供を必要とする期間

< 6 関係協定等 >

(6) 前各号に掲げるもののほか、特に必要と認められる事項

(応援経費の負担)

第6条 応援に要した経費は、原則として応援を受けた被災市町の負担とする。

2 応援を受けた被災市町が、前項に規定する経費を支弁するいとまがなく、かつ、応援を受けた被災市町から要請があった場合には、応援した協定市町は一時繰替支弁するものとする。

3 前2項に定めるもののほか経費の負担等に関し必要な事項は、別に定めるものとする。

(連絡会議の設置)

第7条 この協定に基づき、災害時の相互応援が円滑に行われるよう、備後圏域自治体防災連絡会議を設置し、災害時の相互応援について定期的に研究及び協議を行うものとする。

(他の協定との関係)

第8条 この協定は、協定市町が別に締結した災害時の相互応援に関する協定その他災害応援に関して定められた他の手続を排除するものではない。

(その他)

第9条 この協定に定めるもののほか、この協定の実施に関し必要な事項又はこの協定に定めのない事項については、その都度協定市町が協議して定めるものとする。

この協定の締結を証するため、この協定書8通を作成し、各協定市町が記名押印のうえ、各自その1通を保有する。

2012年(平成24年) 7月20日

< 6 関係協定等 >

三原市

三原市長

尾道市

尾道市長

福山市

福山市長

府中市

府中市長

世羅町

世羅町長

神石高原町

神石高原町長

笠岡市

笠岡市長

井原市

井原市長

応援経費の負担基準

1 応援職員の派遣に要する経費の負担等

災害時の相互応援に関する協定第6条第1項に定める経費のうち、第3条第3号に定める応援職員の派遣に要する経費の負担については、次のとおりとする。

- (1) 応援を受けた被災市町が負担する経費の額は、応援をした協定市町の規程により算定した当該応援職員の旅費の額及び諸手当の額の範囲内とする。
- (2) 応援職員が応援業務により死亡し、負傷し、若しくは疾病にかかり、又は障害の状態となった場合における公務災害補償に要する経費は、応援をした協定市町の負担とする。
- (3) 応援職員が業務上第三者に損害を与えた場合において、その損害が応援業務の従事中に生じたものについては応援を受けた被災市町が、応援を受けた被災市町への往復の途中において生じたものについては応援をした協定市町が賠償の責めに任ずる。
- (4) 前3号に掲げるもののほか、応援職員の派遣に要する経費については、応援を受けた被災市町及び応援をした協定市町が協議して定める。

2 経費の一時繰替支弁等

- (1) 応援をした協定市町は、第6条第2項に定める応援に要する経費を一時繰替支弁した場合は、次に掲げる経費に相当する額を、応援を受けた被災市町に請求する。

区 分	経 費
第3条第1号及び第2号の物資に係るもの	購入費及び輸送費
第3条第1号及び第2号並びに第4号の資機材（同条第4号の車両、舟艇を含む。）に係るもの	借上料、燃料費、輸送費、維持管理費及び破損又は故障が生じた場合の修理費
第3条第3号の職員の派遣に係るもの	1に定める経費
第3条第5号の施設の提供に係るもの	借上料
第3条第6号の特に要請のあった事項に係るもの	実施に要した経費

- (2) (1)の請求は、応援をした協定市町の市町長名による請求書により、連絡担当部局を經由して応援を受けた被災市町の市町長に請求するものとする。
- (3) (1)及び(2)により難しいときは、応援を受けた被災市町及び応援をした協定市町が協議して定める。

災害時における相互応援に関する協定

姉妹都市である尾道市と松江市は、双方いずれかの市において災害が発生した場合における相互応援（以下「応援」という。）について、応急復旧対策及び復興対策が円滑に遂行されるよう、次のとおり協定を締結する。

（応援の種類）

第1条 応援の種類は、次に掲げるとおりとする。

- (1) 応急復旧活動等に必要の職員の派遣及び車両等の提供
- (2) 被災者の救出・救護、医療又は施設の応急復旧等に必要の資器材搬送及び物資の提供
- (3) 食料、飲料水及び生活必需物資並びにその供給に必要な資器材の提供
- (4) ボランティアの斡旋
- (5) 児童及び生徒の受入れ
- (6) 被災者に対する住宅の斡旋
- (7) 前各号に掲げるもののほか、特に要請があった事項

（応援要請の手続）

第2条 応援を要請する市（以下「要請市」という。）は、次に掲げる事項を明らかにし、文書により要請するものとする。ただし、緊急の場合には、電話等により応援を要請し、その後速やかに文書を提出するものとする。

- (1) 被害の状況
- (2) 前条第1号に掲げる応援を要請する場合にあっては、派遣職員の役割及び人数並びに車両等の種類及び台数
- (3) 前条第2号及び第3号に掲げる応援を要請する場合にあっては、物資等の品名、数量等
- (4) 応援を必要とする場所及び当該場所への経路
- (5) 応援を必要とする期間
- (6) 前各号に掲げるもののほか、応援の要請に関し必要と認める事項

（応援の実施）

第3条 応援を要請された市は、極力これに応ずるものとする。

2 前条の規定にかかわらず、両市は、激甚な災害により、相手方被災都市との連絡がとれない場合において、自らの判断により、応援活動を実施することができる。

（応援のため派遣された職員の指揮）

第4条 応援のため派遣された職員は、要請市の長の指揮の下に活動するものとする。

< 6 関係協定等 >

(応援経費の負担)

第5条 応援に要した経費は、原則として要請市の負担とする。

2 要請市が、前項に規定する経費を支弁するいとまがなく、かつ、要請市から要請があった場合には、応援した市は一時繰替支弁するものとする。

3 前2項に定めるもののほか経費の負担等に関し必要な事項は、別紙のとおりとする。

(連絡担当部局)

第6条 両市は、あらかじめ相互応援のための連絡担当部局を定め、災害が発生したときは、速やかに情報を相互に交換するものとする。

(資料の交換)

第7条 両市は、この協定による応援が円滑に行われるよう、地域防災計画その他必要な資料を相互に交換するものとする。

(その他)

第8条 この協定に定めのない事項又は疑義を生じた事項については、両市が協議して決定するものとする。

この協定の成立を証するため、この協定書を2通作成し、当事者が署名・押印の上、各1通を保有する。

平成24年10月28日

尾道市長 平谷 祐宏

松江市長 松浦 正敬

別紙

応援経費の負担等基準

1 応援職員の派遣に要する経費の負担等

第5条第1項に定める経費のうち、第1条第1号に定める応援職員の派遣に要する経費の負担については、次のとおりとする。

- (1) 要請市が負担する経費の額は、応援をした市が定める規定により算定した当該応援職員の旅費の額及び諸手当の額の範囲内とする。
- (2) 応援職員が応援業務により死亡し、負傷し、若しくは疾病にかかり、又は障害の状態となった場合における公務災害補償に要する経費は、応援をした市の負担とする。ただし、被災地において応急治療する場合の治療費は、要請市の負担とする。
- (3) 応援職員が業務上第三者に損害を与えた場合において、その損害が応援業務の従事中に生じたものについては要請市が、要請市への往復の途中において生じたものについては応援をした市が賠償の責めに任ずる。
- (4) (1)、(2)及び(3)のほか、応援職員の派遣に要する経費については、要請市及び応援をした市が協議して定める。

2 経費の一時繰替支弁等

- (1) 応援をした市は、第5条第2項に定める応援に要する経費を一時繰替支弁した場合は、次に掲げる経費に相当する額を、要請市に請求する。

区 分	経 費
第1条第1号の職員の派遣に係るもの	1に定める経費
第1条第1号から第3号までの車両、資器材等に係るもの	借上料、燃料費、輸送費若しくは破損費又は故障が生じた場合の修理費
第1条第2号及び第3号までの物資に係るもの	購入費及び輸送費
第1条第6号の施設の提供に係るもの	借上料
第1条第7号の特に要請のあった事項に係るもの	実施に要した経費

- (2) (1)の請求は、応援をした市の市長名による請求書により、連絡担当部局を経由して要請市の市長に請求するものとする。
- (3) (1)及び(2)により難しいときは、要請市及び応援をした市が協議して定める。

災害時における支援協力に関する協定書

(趣旨)

第1条 本協定は、尾道市内において地震、風水害若しくはその他による災害が発生し、又は発生のおそれがある場合（以下「災害時」という。）に、住民生活の早期安定を図るため、尾道市（以下「甲」という。）が協同組合ベイタウン尾道（以下「乙」という。）に対し、応急生活物資の供給の協力及び甲が乙以外から受領した支援物資（以下「支援物資」という。）の一時保管場所として施設の使用の協力を求めることに関する事項について定めるものとする。

(協力要請)

- 第2条 甲は、災害時において応急生活物資を必要とするときは、乙に対し、乙に加盟する組合員が保有する物資の供給について、協力を要請することができる。
- 2 甲は、災害時において、支援物資の一時保管を必要とするときは、乙に対し、乙及び乙に加盟する組合員が所有する施設の使用の協力を要請することができる。
 - 3 乙は、甲からの協力要請があった場合は、可能な限り協力するものとする。

(協力要請手続)

- 第3条 甲が乙に要請する応急生活物資の品目は、別表を参考に被害の状況に応じて決定するものとする。
- 2 甲の乙に対する協力要請手続は、応急生活物資の供給に関する要請にあつては、応急生活物資の供給協力要請書（別記第1号様式）により行い、支援物資の一時保管に関する要請にあつては、支援物資一時保管協力要請書（別記第2号様式）により行うものとする。ただし、緊急やむを得ないときは、電話等の方法により行い、後日速やかに文書を送付するものとする。
 - 3 乙は、前項の要請を受けたときは、速やかに応急生活物資の供給可能報告書（別記第3号様式）又は支援物資一時保管場所使用可能報告書（別記第4号様式）を甲に提出するものとする。

(応急生活物資の搬送及び引渡し)

第4条 応急生活物資の搬送は、原則として乙が行うものとし、甲は、甲の指定する場所に職員を派遣し、物資を確認のうえ、引渡しを受けるものとする。ただし、乙が搬送できない場合は、甲は、乙の指定する場所において、物資を確認のうえ、引渡しを受けるものとする。

(支援物資の搬送)

第5条 支援物資の一時保管場所への搬送については、甲が行うものとする。

< 6 関係協定等 >

(費用負担)

第6条 乙が供給した応急生活物資の対価及び支援物資の一時保管に要する費用については、甲が負担するものとする。

2 前項に規定する費用は、災害が発生する直前の取引価格等を参考に甲と乙が協議して定めるものとする。なお、費用の支払先については、乙又は乙に加盟する組合員とする。

(費用の請求及び支払)

第7条 乙は、業務終了後、前条に定める費用を甲に通知し、甲の確認を受けた後、費用を請求するものとする。

2 甲は、前項の請求があったときは、その日から起算して30日以内に費用を支払うものとする。ただし、予算措置を必要とする場合は、この限りでない。

(有効期間)

第8条 この協定の有効期間は、この協定の締結の日から効力を発生し、平成26年3月31日までとする。ただし、期間満了の30日前までに甲又は乙から相手方に対し、この協定を変更又は終了させる旨の文書による意思表示がない場合は、協定期間は引き続き1年間延長するものとし、以後において期間が満了するときも同様とする。

(協議)

第9条 この協定の実施に関し必要な事項は、その都度、甲と乙が協議して定めるものとする。

この協定の成立を証するため、本書2通を作成し、甲、乙記名・押印のうえ、各自その1通を所持するものとする。

平成24年12月20日

甲 尾道市
代表者 尾道市長 平谷 祐宏

乙 尾道市東尾道9番地5
協同組合ベイタウン尾道
理事長 福井 弘

< 6 関係協定等 >

別表（第3条関係）

品 目	主 な 品 名	ベイタウン 尾道 部会
食 料 品 等	米・穀類、レトルト食品、海産物及び加工品、乾物、佃煮、調味料、飲料、瓶缶詰、ガス等	1 部会企業
生活日用品等	衣料、肌着、布団、毛布、履物、雨衣、タオル、ティッシュペーパー・トイレトペーパー、紙おむつ、アルミホイル等の包装紙類、使い捨て食器類等	2 部会企業
作業用品等	軍手、手袋・ゴム手袋、長靴、マスク、スコップ、ヘルメット、懐中電灯、乾電池、カセットコンロ、カセットボンベ、石油ストーブ、マッチ、ブルーシート、灯油等	3 部会企業

災害に係る情報発信等に関する協定

尾道市（以下「甲」という。）及びヤフー株式会社（以下「乙」という。）は、災害に係る情報発信等に関し、次のとおり協定（以下「本協定」という。）を締結する。

第1条（本協定の目的）

本協定は、甲が市内の地震、津波、台風、豪雨、洪水、暴風その他の災害に備え、甲が市民に対して必要な情報を迅速に提供し、かつ甲の行政機能の低下を軽減させるため、甲と乙が互いに協力して様々な取組を行うことを目的とする。

第2条（本協定における取組み）

1. 本協定における取組の内容は次のとおりとする。
 - (1) 乙が、甲の運営するホームページの災害時のアクセス負荷の軽減を目的として、甲の運営するホームページのキャッシュサイトをヤフーサービス上に掲載し、一般の閲覧に供すること。
 - (2) 甲が、市内の避難所等の防災情報を乙に提供し、乙が、これらの情報を平常時からヤフーサービス上に掲載するなどして、一般に広く周知すること。
 - (3) 甲が、市内の避難勧告、避難指示等の緊急情報を乙に提供し、乙が、これらの情報をヤフーサービス上に掲載するなどして、一般に広く周知すること。
 - (4) 甲が、災害発生時の市内の被害状況、ライフラインに関する情報及び避難所におけるボランティア受入れ情報を乙に提供し、乙が、これらの情報をヤフーサービス上に掲載するなどして、一般に広く周知すること。
 - (5) 甲が、市内の避難所等における必要救援物資に関する情報を乙に提供し、乙が、この必要救援物資に関する情報をヤフーサービス上に掲載するなどして、一般に広く周知すること。
 - (6) 乙が、乙の提供するブログサービスにおいて甲が運営するブログ（以下「災害ブログ」という。）にアクセスするための web リンクをヤフーサービス上に掲載するなどして、災害ブログを一般に広く周知すること。
 - (7) 甲が、市内の避難所に避難している避難者の名簿を作成する場合、乙が提示する所定のフォーマットを用いて名簿を作成すること。
2. 前項各号の取組の具体的な内容及び方法については、災害の状況等を考慮に入れ、甲及び乙の両者の協議により決定するものとする。
3. 甲及び乙は、第1項各号の事項が円滑になされるよう、お互いの窓口となる連絡先及びその担当者名を相手方に連絡するものとし、これに変更があった場合、速やかに相手方に連絡するものとする。
4. 第1項各号に関する事項及び同項に記載のない事項についても、甲及び乙は、両者で適宜協議を行い、決定した取組を随時実施するものとする。

< 6 関係協定等 >

第3条（費用）

前条に基づく甲及び乙の対応は別段の合意がない限り無償で行われるものとし、それぞれの対応にかかる旅費・通信費その他一切の経費は、各自が負担するものとする。

第4条（情報の周知）

乙は、甲から提供を受ける情報について、甲が特段の留保を付さない限り、本協定の目的を達成するため、乙が適切と判断する方法（提携先への提供、ヤフーサービス以外のサービス上での掲載等を含む。）により、一般に広く周知することができる。ただし、乙は、本協定の目的以外のために二次利用をしてはならないものとする。

第5条（本協定の公表）

本協定締結の事実及び本協定の内容を公表する場合、甲及び乙は、その時期、方法及び内容について、両者で別途協議のうえ、決定するものとする。

第6条（本協定の期間）

本協定の有効期間は、本協定締結日から1年間とし、期間満了前までにいずれかの当事者から他の当事者に対し期間満了によって本協定を終了する旨の書面による通知がなされない限り、本協定はさらに1年間自動的に更新されるものとし、以後も同様とする。

第7条（協議）

本協定に定めのない事項及び本協定に関して疑義が生じた事項については、甲及び乙は、誠実に協議して解決を図る。

以上、本協定締結の証として本書2通を作成し、甲と乙両者記名押印のうえ各1通を保有する。

平成25年1月17日

甲 尾道市

代表者 尾道市長 平 谷 祐 宏

乙 東京都港区赤坂九丁目7番1号

ヤフー株式会社

代表取締役 宮 坂 学

災害時における物資の調達に関する協定書

(趣旨)

第1条 本協定は、尾道市内において地震、風水害若しくはその他による災害が発生し、又は発生のおそれがある場合（以下「災害時」という。）に、尾道市（以下「甲」という。）と株式会社ボックス（以下「乙」という。）が、相互に協力して住民生活の早期安定を図るため、災害時における避難所生活に必要な段ボール製品等（以下「物資」という。）の調達に関する事項について定めるものとする。

(要請)

第2条 甲は、災害時において物資を必要とするときは、乙に対し、その保有する物資の供給について協力を要請することができる。

(物資の種類)

第3条 甲が乙に協力を要請する物資は、次に掲げるもののうち、乙が保有する物資とする。

- (1) 段ボール製品（間仕切り、ベッド、シート等）
- (2) その他必要な消耗品

(要請の方法)

第4条 甲の乙に対する協力要請手続は、物資調達要請書（別記第1号様式）により行うものとする。ただし、緊急やむを得ないときは、電話等の方法により行い、後日速やかに文書を送付するものとする。

(搬送及び引渡し)

第5条 乙は、物資の搬送及び引渡しについては、甲の指示に従うものとする。
2 物資の搬送は、原則として乙が行うものとし、甲は、甲の指定する場所に職員を派遣し、物資を確認のうえ、引渡しを受けるものとする。ただし、乙が搬送できない場合は、甲は、乙の指定する場所において、物資を確認のうえ、引渡しを受けるものとする。

(業務報告)

第6条 乙は、業務終了後速やかに業務内容を物資供給業務報告書（別記第2号様式）により、甲に報告するものとする。

(価格)

第7条 物資の取引価格は、災害発生直前時における適正な価格（引渡しまでの運賃

< 6 関係協定等 >

を含む。災害発生前の取引については、取引時の適正な価格)を基準として、甲及び乙が協議して定めるものとする。

(費用の請求及び支払)

第8条 乙は、業務終了後、前条に定める費用を甲に通知し、甲の確認を受けた後、当該費用を請求するものとする。

2 甲は、前項の請求があったときは、その日から起算して30日以内に費用を支払うものとする。ただし、予算措置を必要とする場合は、この限りでない。

(有効期間)

第9条 この協定の有効期間は、協定を締結した日から1年間とする。ただし、この期間満了の30日前までに甲又は乙から相手方に対し、この協定を変更又は終了させる旨の文書による意思表示がない場合は、協定期間は引き続き1年間延長するものとし、以後において期間が満了するときも同様とする。

(協議)

第10条 この協定の実施に関し必要な事項は、その都度、甲と乙が協議して定めるものとする。

この協定の成立を証するため、本書2通を作成し、甲及び乙が記名・押印の上、各自その1通を所持するものとする。

平成25年1月22日

甲 尾道市
代表者 尾道市長 平谷 祐宏

乙 尾道市美ノ郷町三成530番地
株式会社ボックス
代表取締役社長 福本 隆修

災害発生時における福祉避難所の設置運営に関する協定

尾道市（以下「甲」という。）と【福祉避難所一覧 運営主体】（以下「乙」という。）は、災害発生時における福祉避難所の設置運営に関して、次のとおり協定を締結する。

（目的）

第1条 この協定は、尾道市内に大規模な地震、風水害及びその他の災害が発生した場合における災害時要援護者への避難援護について、甲が乙に対して福祉避難所の設置運営を要請することができること及びその場合の手続を定めるものとする。

（対象者）

第2条 この協定における避難援護の対象となる者（以下「対象者」という。）は、福祉施設、医療機関等に入所又は入院するに至らない在宅の要援護者で、一般の避難所生活における何らかの特別な配慮を必要とする者及びその者を介護する者をいう。

（受入れの要請）

第3条 甲は、災害時において、前条の対象者を把握した場合は、乙に対し、当該対象者の受入れを要請するものとする。

2 乙は、甲からの要請にできる限り応じるよう努めるものとする。

（指定する施設）

第4条 福祉避難所を設置する福祉施設は、別表のとおりとする。

（手続）

第5条 第3条の要請は、次に掲げる事項を記載した書面をもって行うものとする。
ただし、緊急を要する場合は、この限りでない。

- (1) 対象者の住所、氏名、心身の状況、連絡先等
- (2) 身元引受人の住所、氏名、連絡先等

（福祉避難所の開設）

第6条 乙は、第3条の要請を受けたときは、対象施設の職員の参集状況及び対象施設の被災状況に応じて、福祉避難所を開設するものとする。

（福祉避難所の運営）

第7条 乙は、対象者への相談等に応じるとともに日常生活上の支援や状況の急変等に応じて関係機関への連絡又は斡旋を行うものとする。

< 6 関係協定等 >

(経費の負担)

第8条 福祉避難所の開設に伴う福祉避難所の管理運営に要する経費は、所要の実費を甲が負担するが、介護保険法（平成9年法律第123号）又は障害者自立支援法（平成17年法律第123号）の例により算定したショートステイの単価を超えないものとする。

(管理運営の期間)

第9条 この協定における福祉避難所の管理運営の期間は、災害発生時から一般の避難所が閉鎖するまでの期間とする。ただし、特段の事情のあるときはこの限りでない。

(受入可能人数の把握)

第10条 甲は、平常時から乙の施設における受入可能人数を把握しておくものとする。

(対象者の移送)

第11条 甲の要請に基づき、乙が受入れを了承した場合、福祉避難所への対象者の移送は、原則として当該対象者の家族等が行うものとする。

(個人情報保護)

第12条 乙は、福祉避難所の管理運営に当たり、業務上知り得た対象者又はその家族等の固有の情報を、対象者等の生命身体に危険のある場合を除き外部に漏らしてはならない。

(協定の解除)

第13条 甲は、乙がこの協定に基づく指示に違反したことにより、この協定の目的を達成することができないと認めるときは、これを解除できるものとする。

(協定締結期間)

第14条 この協定の締結期間は、平成25年3月31日までとする。ただし、甲乙いずれかから期間満了の1か月前までに異議の申立てがない限り、なお、1年間効力を有するものとし、以降も同様とする。

(疑義の解決)

第15条 この協定に定める事項その他業務上の必要な事項について疑義が生じた場合は、甲、乙協議の上、解決に努めるものとする。

< 6 関係協定等 >

この協定の締結を証するため、本書2通を作成し、甲、乙双方記名・押印の上、各自1通を保有するものとする。

平成25年3月25日

甲 尾道市
代表者 尾道市長 平 谷 祐 宏

乙 【福祉避難所一覧 運営主体】

福祉避難所一覧

運営主体	施設名	施設種別
1.社会福祉法人原田ヒカリ会	特別養護老人ホームひかり苑	介護老人福祉施設
	養護老人ホームひかり苑	養護老人ホーム
	いきいき小規模ホームひかり苑	小規模多機能型居宅介護施設
2.社会福祉法人浦崎会	特別養護老人ホーム浦崎寮	介護老人福祉施設
3.社会福祉法人華野福祉会	特別養護老人ホームはなの苑	介護老人福祉施設
4.社会福祉法人尾道さつき会	特別養護老人ホーム星の里	介護老人福祉施設
	尾道サンホーム	障害者支援施設
5.社会福祉法人ひらはら会	特別養護老人ホームひらはらの郷	介護老人福祉施設
6.社会福祉法人あおかげ	特別養護老人ホームしまなみ苑	介護老人福祉施設
	特別養護老人ホームほたるの里	介護老人福祉施設
	老人保健施設あおかげ苑	介護老人保健施設
7.社会福祉法人新生福祉会	特別養護老人ホーム楽生苑	介護老人福祉施設
	養護老人ホーム寿楽園	養護老人ホーム
8.社会福祉法人高見福祉会	特別養護老人ホーム橘花苑	介護老人福祉施設
9.社会福祉法人尾道のぞみ会	瑠璃寮	自立訓練（生活訓練）事業所

運営主体	施設名	施設種別
10.尾道市	みつぎ清風園	生活保護救護施設
11..尾道市 (公立みつぎ総合病院)	公立みつぎ総合病院 特別養護老人ホーム「ふれあい」	介護老人福祉施設
	公立みつぎ総合病院 介護老人保健施設「みつぎの苑」	介護老人保健施設

災害時における物資の調達に関する協定書

尾道市（以下「甲」という。）と広島県LPガス協会尾道地区協議会（以下「乙」という。）は、災害時における物資の調達について、次のとおり協定を締結する。

（趣旨）

第1条 この協定は、災害時における物資の円滑な調達に資するため、甲が乙に対し、物資の調達に係る協力の要請を行うことについて、必要な事項を定めるものとする。

（協力の要請）

第2条 甲は、次に掲げる場合において、乙に対し、その保有する物資の供給（借り受けを含む。以下同じ。）を要請することができる。

(1) 市内に災害が発生し、又は発生するおそれがあるとき。

(2) 市外の災害救助のため、国、県又は他の市町村から、物資の調達の斡旋を要請され、又は特に必要と認めて斡旋を行うとき。

(3) その他緊急に必要となったとき。

2 前項の要請は、甲からの供給要請書（別記様式第1号）により行うものとする。ただし、文書により要請する時間がないときは、口頭により要請し、事後、速やかに文書を交付するものとする。

3 前項ただし書の場合にあっては、乙は、甲の意思を確認のうえ、次の措置をとるものとする。

4 乙は、第1項の要請を受けたときは、その要請事項について速やかに適切な措置をとるとともに、その措置の状況について、甲に連絡するものとする。

（物資の範囲）

第3条 甲が乙に供給を要請する物資は、次に掲げるものとし、乙は甲からの要請あったときは、可能な限り調達するものとする。

(1) LPガス

(2) その他甲が指定するもの（ガスコンロ、ガス炊飯器など）

（物資の優先供給）

第4条 乙は、甲から第2条に定める要請を受けたときは、乙の可能な範囲内において、優先的に甲に物資を供給するものとする。

（物資の価格）

第5条 物資の取引価格（甲が乙から借り受ける物資の借受価格を含む。）は、災害発生時直前における適正な価格（乙が引渡しのための搬送を行った場合は、その運賃を含む。）とすることを基本とし、甲乙協議して決定するものとする。

（物資の搬送及び引渡し）

< 6 関係協定等 >

第6条 乙は、物資の搬送及び引渡しについては、甲の指示（物資の供給先に関する指示を含む。）に従うものとする。

2 物資の搬送は、原則として乙が行うものとし、甲は、甲の指定する場所に職員又は甲の指定する者を派遣し、要請に係る物資を確認のうえ、乙から引渡しを受けるものとする。

（代金の支払）

第7条 甲は、乙から引渡しを受けた物資の代金は、乙からの請求書を受理した後、遅滞なく支払うものとする。

（情報の交換）

第8条 甲及び乙は、この協定に基づく協力を円滑に推進するため、平常時から必要な情報の交換を行うものとする。

（協議）

第9条 この協定に定めがない事項及びこの協定に疑義が生じたときは、甲乙協議の上、その都度解決を図るものとする。

（有効期間）

第10条 この協定は、甲乙いずれかから、この協定を終了する旨の申出がない限り、継続するものとする。

この協定を証するため、本書2通を作成し、甲乙記名押印の上、各自その1通を所持する。

平成25年11月27日

甲 尾道市
代表者 尾道市長 平谷 祐宏

乙 広島県尾道市西則末町10番20号
広島県LPガス協会 尾道地区協議会
地区協議会長 鈴岡 和之

津波時等における一時避難施設としての使用に関する協定書

津波時等における一時避難施設としての使用に関し、尾道市（以下「甲」という。）と株式会社フジ（以下「乙」という。）は、次のとおり協定を締結する。

（目的）

第1条 この協定は、尾道市域に津波が発生し、又は発生するおそれがある場合における一時避難施設として、乙が管理する施設（以下「対象施設」という。）を甲、地域住民等が使用することについて必要な事項を定めることを目的とする。

（使用用途）

第2条 この協定による対象施設の使用用途は、地震発生から津波到達までの時間猶予、地形的条件等の理由により、津波からの避難が特に困難であると想定される地域の住民がやむを得ず避難するための緊急的・一時的な避難施設として使用する。

（使用不可の場合の報告）

第3条 乙は、何らかの事情により対象施設の一部又は全部について、前条に規定する使用用途としての使用が不可能となるときには、直ちに甲に連絡するものとする。

（対象施設利用の通知）

第4条 甲は、災害発生時において、第2条に規定する使用用途で甲、地域住民等が使用するための支援協力（以下単に「支援協力」という。）が必要であると認めるときは、事前に乙に対しその旨を文書又は口頭で通知する。

（津波避難ビルの指定）

第5条 甲は、別表に掲げる対象施設を津波避難ビルとして指定する。

（津波避難ビルの使用）

第6条 甲、地域住民等は、津波避難ビルを大規模地震に伴い津波警報が発表され、市内に避難勧告又は避難指示が発令されたときから、津波警報の解除等により津波発生のおそれなくなったときまで使用できるものとする。ただし、避難勧告又は避難指示が発令されていない場合であっても、津波による危険が切迫した状況であるときは、本文の規定にかかわらず、これを使用できるものとする。

2 乙は、避難の受入れに当たっては、避難スペースと安全の確保のため、原則として立体駐車場及び屋上部分への一般車両の進入を認めないこととする。ただし、緊急車両、福祉車両等で、乙が通行を認めた場合はこの限りでない。

（費用負担）

第7条 この協定の定めるところにより対象施設を使用する場合の使用料は、無料とする。

（施設・備品の破損時等の対応）

第8条 対象施設が第2条に規定する使用用途として使用された場合において、対象施設、備品等が破損した場合については、甲がこの復旧に係る費用を負担するものとする。

（避難時の事故等に係る責任）

第9条 乙は、対象施設に地域住民等が避難した際に発生した事故等に対する責任を一切負わな

< 6 関係協定等 >

いものとする。

(避難者の支援・誘導等)

第10条 対象施設に地域住民等が避難した際の食料、生活必需品等の支援及び避難に当たっての誘導等については、甲がこれを行うものとする。ただし、災害規模・被災状況等により対応が困難なときは、この限りでない。

(一時避難施設等の終了)

第11条 甲は、第2条に規定する使用用途としての使用を終了する際は、一時避難施設等使用終了届を提出するものとする。

(有効期間)

第12条 この協定の有効期間は、協定締結の日から1年間とする。ただし、協定期間の満了する1か月前までに、甲又は乙から何らの意思表示がないときは、協定の有効期間は更に1年間延長されるものとし、その後も同様とする。

(取扱窓口)

第13条 この協定の取扱窓口は、甲にあつては尾道市総務課、乙にあつては株式会社フジ営業業務部営業推進課とする。

2 甲及び乙は、毎年度当初に支援協力の要請時の連絡担当者、連絡手段等について、相互に確認するものとする。

(協議)

第14条 この協定に定めのない事項及びこの協定に関し疑義が生じたときは、その都度、甲及び乙が協議して定めるものとする。

別表 (第5条関係)

施設名	所在地
フジグラン尾道 立体駐車場 3階及び屋上部分	尾道市東尾道 19番地7

上記協定の証として、協定書2通を作成し、甲乙記名押印の上、各1通を保有する。

平成25年12月2日

甲 尾道市
代表者 尾道市長 平谷 祐宏

乙 愛媛県松山市宮西一丁目2番1号
株式会社フジ
代表取締役社長 尾崎 英雄

災害発生時における福祉避難所の設置運営に関する協定

尾道市（以下「甲」という。）と社会福祉法人若葉（以下「乙」という。）は、災害発生時における福祉避難所の設置運営に関して、次のとおり協定を締結する。

（目的）

第1条 この協定は、尾道市内に大規模な地震、風水害及びその他の災害が発生した場合における災害時要援護者への避難援護について、甲が乙に対して福祉避難所の設置運営を要請することができること及びその場合の手続を定めるものとする。

（対象者）

第2条 この協定における避難援護の対象となる者（以下「対象者」という。）は、福祉施設、医療機関等に入所又は入院するに至らない在宅の要援護者で、一般の避難所生活における何らかの特別な配慮を必要とする者及びその者を介護する者をいう。

（受入れの要請）

第3条 甲は、災害時において、前条の対象者を把握した場合は、乙に対し、当該対象者の受入れを要請するものとする。

2 乙は、甲からの要請にできる限り応じるよう努めるものとする。

（指定する施設）

第4条 福祉避難所を設置する福祉施設は、別表のとおりとする。

（手続）

第5条 第3条の要請は、次に掲げる事項を記載した書面をもって行うものとする。ただし、緊急を要する場合は、この限りでない。

(1) 対象者の住所、氏名、心身の状況、連絡先等

(2) 身元引受人の住所、氏名、連絡先等

（福祉避難所の開設）

第6条 乙は、第3条の要請を受けたときは、対象施設の職員の参集状況及び対象施設の被災状況に応じて、福祉避難所を開設するものとする。

（福祉避難所の運営）

第7条 乙は、対象者への相談等に応じるとともに日常生活上の支援や状況の急変等に応じて関係機関への連絡又は斡旋を行うものとする。

（経費の負担）

第8条 福祉避難所の開設に伴う福祉避難所の管理運営に要する経費は、所要の実費を甲が負担するが、介護保険法（平成9年法律第123号）又は障害者自立支援法（平成17年法律第123号）の例により算定したショートステイの単価を超えないものとする。

（管理運営の期間）

第9条 この協定における福祉避難所の管理運営の期間は、災害発生時から一般の避難所が閉鎖するまでの期間とする。ただし、特段の事情のあるときはこの限りでない。

< 6 関係協定等 >

(受入可能人数の把握)

第10条 甲は、平常時から乙の施設における受入可能人数を把握しておくものとする。

(対象者の移送)

第11条 甲の要請に基づき、乙が受入れを了承した場合、福祉避難所への対象者の移送は、原則として当該対象者の家族等が行うものとする。

(個人情報の保護)

第12条 乙は、福祉避難所の管理運営に当たり、業務上知り得た対象者又はその家族等の固有の情報を、対象者等の生命身体に危険のある場合を除き外部に漏らしてはならない。

(協定の解除)

第13条 甲は、乙がこの協定に基づく指示に違反したことにより、この協定の目的を達成することができないと認めるときは、これを解除できるものとする。

(協定締結期間)

第14条 この協定の締結期間は、平成26年3月31日までとする。ただし、甲乙いずれかから期間満了の1か月前までに異議の申立てがない限り、なお、1年間効力を有するものとし、以降も同様とする。

(疑義の解決)

第15条 この協定に定める事項その他業務上の必要な事項について疑義が生じた場合は、甲、乙協議の上、解決に努めるものとする。

この協定の締結を証するため、本書2通を作成し、甲、乙双方記名・押印の上、各自1通を保有するものとする。

平成26年2月7日

甲 尾道市
代表者 尾道市長 平谷 祐宏

乙 尾道市
社会福祉法人若葉
理事長 村上 祐司

指定する施設

施設名	施設所在地	施設種別等
高齢者・障害者地域生活 総合支援センターはば たき	尾道市因島中庄町4804番地	共同生活介護事業所 生活介護事業所

災害時における応援協力に関する協定書

尾道市（以下「甲」という。）とフジ地中情報株式会社広島支店（以下「乙」という。）とは、尾道市水道局水道料金等徴収業務委託（以下「業務委託」という。）の提案内容に基づき、給水区域内又は他の地域において、地震、津波、寒波、風水害、断水事故等の大規模災害（以下「災害」という。）が発生した場合、応急対策を円滑に遂行するための応援活動について、次のとおり協定を締結する。

（応援活動の内容）

第1条 応援活動の内容は、業務委託における業務以外の活動であって次に掲げるものとする。

- （1）需要者対応並びに災害情報の受付及び発信
- （2）応急給水作業における補助及び支援
- （3）漏水調査作業
- （4）尾道市水道情報管理システムの支援
- （5）その他水道施設等の復旧に関する必要な業務

（応援要請の手続）

第2条 甲は、乙に応援要請をするときは、書面により要請するものとする。ただし、緊急の場合には口頭により要請し、事後処理するものとする。

（応援の実施）

第3条 乙は、甲から応援要請された場合は、速やかに応ずるものとする。

- 2 乙は市内において震度6以上を観測した時、又はその可能性がある時は、要請の有無に関わらず応援体制を整えるものとする。震度6未満の場合でも、甲は災害規模や地域の実情を考慮し、必要があると認めた場合は乙に応援要請するものとする。
- 3 乙は、甲の指揮のもとに応援活動を実施するものとする。

（応援活動の報告）

第4条 乙は、応援活動を行った時の記録として、応援活動内容を書面により、活動終了後速やかに甲に報告するものとする。

（応援経費の負担）

第5条 乙の応援に要した経費は、原則として甲が負担するものとする。

- 2 甲は乙の通常業務を委託している関係から、乙の応援に要した経費の算出が困難な場合には、甲乙協議して決定する。

< 6 関係協定等 >

(労災補償)

第6条 応援活動に従事した乙の職員が、そのため死亡し、負傷し、若しくは疾病にかかり、又は障害のある状態となった場合は、乙の労災保険により補償するものとする。

(連絡担当責任者)

第7条 第2条に定める応援の手続きを確実かつ円滑に行うため、甲、乙双方に連絡担当責任者及び副連絡担当責任者を置くものとする。

(体制の整備)

第8条 甲及び乙は、この協定に基づく応援活動を円滑に遂行するため、必要な体制の整備に努めるものとする。

(訓練)

第9条 乙は、甲の要請があった場合、甲の行う災害訓練に参加するものとする。ただし、訓練に要する経費について、甲は原則として負担しないものとする。

(有効期限)

第10条 この協定の有効期限は、協定の締結日から当該年度末日までとする。ただし、期間満了の日の1か月以前に甲又は乙から申入れがない場合は、1年間延長するものとし、以後の年度についても同様とする。

(その他)

第11条 この協定の実施に関し必要な事項及びこの協定に定めのない事項については、甲、乙協議して定めるものとする。

(適用)

第12条 この協定は平成26年3月19日から適用する。

本協定の成立を証するため、本書2通を作成し、甲、乙が記名・押印のうえ、各自1通を保有する。

平成26年3月19日

甲 尾道市
代表者 尾道市長 平谷 祐宏

乙 東京都港区海岸三丁目20番20号
フジ地中情報株式会社
代表取締役社長 田村 典行

災害時における応急対策活動協力に関する協定書

尾道市（以下「甲」という。）と尾道管工事協同組合（以下「乙」という。）は、給水区域内又は他の地域において、地震、津波、寒波、風水害その他の災害（以下「災害」という。）により、水道施設に被害が発生した場合において、乙の甲に対する応急対策業務の支援に関し、次のとおり協定を締結する。

（目的）

第1条 この協定は、甲が管理する配水管等の水道施設（以下「水道施設」という。）の機能の確保と回復のため、乙の協力を得て、応急対策業務（以下「対策業務」という。）を円滑に実施することを目的とする。

（情報の交換）

第2条 甲及び乙は、この協定に基づく対策業務が円滑に行われるよう随時次の資料を交換するものとする。

- （1）連絡責任者及び担当者の職、氏名並びに連絡方法等
- （2）応急対策用資機材の備蓄及び保有状況
- （3）その他必要な事項

（対象となる災害等）

第3条 本協定の対象となる災害等は、次のとおりとする。

- （1）震度6以上の地震発生により、大規模な災害が発生した場合
- （2）甲において災害対策本部が設置され、又は、それに準ずる体制がとられた大規模な風水害による災害が発生した場合
- （3）前項に定める災害以外の事故等により、水道施設に被害が発生した場合

（支援の要請）

第4条 甲は、前条の災害等が発生した場合において、対策業務を実施する必要があると認めるときは、乙に対して、第5条に定める対策業務の実施を書面により要請するものとする。ただし、書面をもって要請することが困難なときは、口頭で要請し、その後速やかに書面を交付するものとする。また、前条第3号による場合は、必要に応じ、別途締結する業務委託契約書によるものとする。

（対策業務の内容）

第5条 この協定により、甲が乙に要請する対策業務は、次のとおりとする。

- （1）大規模災害時における水道施設の損壊により、応急復旧処置を行う必要が生じたときの緊急応急作業

< 6 関係協定等 >

(2) 前項で定める災害以外の事故等における水道施設の損壊等により、復旧処置を行う必要が生じたときの緊急修繕工事

(3) その他甲が必要と認める緊急応急作業

(対策業務の実施)

第6条 乙は、甲から第4条の規定により対策業務の支援要請があったときは、特別な理由がない限り、乙の会員（以下「工事業者」という。）に指示し、対策業務に派遣可能な人員を甲に連絡した後、工事業者の所有する建設資機材及び労力（以下「建設資機材等」という。）を甲に提供することにより対策業務の支援を行うものとする。

(対策業務の監督)

第7条 対策業務を行う工事業者は、現地に派遣された甲の職員（以下「職員」という。）の指示に従い業務を実施ものとする。

(報告)

第8条 乙は、第6条の規定に基づき対策業務を行った場合は、甲に対して書面により次の事項について報告するものとする。ただし、書面をもって報告することが困難なときは、口頭で報告し、その後速やかに書面を提出するものとする。

(1) 業務の日時及び場所

(2) 対策業務内容及び経費

(3) その他必要事項

(経費の負担)

第9条 対策業務に要した費用は、甲が負担する。

2 経費の算出方法については、乙が別に定める基準によるものとする。

(損害の負担)

第10条 第6条の規定による業務により生じた損害の負担は、甲、乙協議して定めるものとする。

(補償)

第11条 この協定に基づいて業務従事した者（以下「従事者」という。）が、本業務において負傷した場合は、従事者の使用者の労災保険により補償するものとする。また、本業務の従事については、現場での安全確保を最優先するものとする。

(情報の提供)

第12条 乙は、諸活動中に感知した災害等による被害情報について、積極的に甲に提供するものとする。

(協定の効力)

第13条 この協定の効力は、協定の締結日から当該年度末までとする。ただし、期間満了日の1か月以前に、甲又は乙から申入れがない場合は、1年間延長するものとし、以後の

< 6 関係協定等 >

年度についても同様とする。

(その他)

第14条 この協定の定めがない事項については、甲、乙協議の上、定めるものとする。

(適用)

第15条 この協定は平成26年3月19日から適用する。

本協定の成立を証するため、本書2通を作成し、甲、乙が記名・押印のうえ、各自1通を保有する。

平成26年3月19日

甲 尾道市
代表者 尾道市長 平谷 祐宏

乙 尾道市新高山一丁目2748番221
尾道管工事協同組合
理事長 戸田 則雄

災害時における相互応援に関する協定書

福山市、尾道市及び松江市（以下「協定市」という。）は地震、風水害その他による災害（以下「災害」という。）の発生時において、水道施設の早期復旧を目指すため、相互応援に関する協定を締結するとともに協定市の水道事業の円滑な運営を図るため、友愛的な精神に基づき相互協力体制を築くものとする。

（趣 旨）

第1条 この協定は、災害の発生時における水道施設の早期復旧をめざし、災害を受け応援を要請する市（以下「応援要請市」という。）の応援要請による相互応援を実施するため、必要な事項を定めるものとする。

（連絡担当部課）

第2条 協定市は、あらかじめ相互応援のための連絡担当部課を定め、災害が発生したときは、速やかに情報を相互に連絡し合うものとする。

（応援要請の方法）

第3条 応援要請市は、法令その他に別段の定めがあるものを除くほか、第2条に定める連絡担当部課を通じて、役務の提供、応援物資の調達その他の必要な措置を要請するものとし、要請を受けた市（以下「応援市」という。）は極力これに応じ応援に努めるものとする。

2 前項の要請をするときは、次に掲げる事項を明らかにして、文書により行うものとする。ただし、緊急を要する場合は電話、FAX等により要請し、後日速やかに応援市に文書を送付するものとする。

- (1) 災害の状況及び応援を必要とする理由
- (2) 応援を必要とする車両数及び人員
- (3) 応援を必要とする場所
- (4) その他必要となる事項

（応援要員の派遣）

第4条 応援市は応援要員を派遣するときは、被災状況に応じ給水用具、作業用工器具、衣類、食料その他日用品のほか野外で宿営できるようにテント、寝袋、携行電灯、カメラ、携帯電話その他必要な備品を携帯させる。

- 2 派遣応援要員は、応援要請市の指示に従って作業に従事する。
- 3 派遣応援要員は、応援市名を表示した腕章等を着用する。

（応援内容）

第5条 応援活動は、概ね次のとおりとする。

< 6 関係協定等 >

- (1) 応急給水活動
- (2) 応急復旧活動
- (3) 応急復旧用資機材の提供
- (4) 給水装置工事事業者の斡旋
- (5) 前各号に掲げるもののほか特に要請にあった事項

(応援要員の受入体制の整備)

第6条 協定市は、災害時における応急給水作業及び応急復旧を迅速かつ適切に遂行するため、平常時から、受入体制を確立しておくものとする。

- 2 応急給水作業及び応急復旧作業を迅速かつ適切にできるようにするため、応援要請市は、応援要員の宿泊施設及び応援車両の集合場所等の調整を行う。

(費用負担)

第7条 第5条の規定に掲げる応援に要した費用は、応援要請に係る人件費等を除くほか、原則として応援要請市が負担する。

- 2 法令上の特別の定めその他の特別な措置により、応援市に対して応援に要した経費につき補てんがあった場合は、その金額を前項の規定による応援要請市の負担額から控除するものとする。
- 3 応援市の職員の派遣に要する旅費、諸手当は、応援市の諸規定に基づき、応援要請市が支弁するものとする。
- 4 応援市の職員が応援業務により負傷し、疾病にかかり、又は死亡した場合における災害補償は、応援市の負担とする。ただし、応援要請市において応急治療する場合の治療費は、応援要請市の負担とする。
- 5 応援市の職員が、業務上第三者に損害を与えた場合において、その損害が応援業務の従事中に生じたものについては応援要請市が、応援要請市への往復途中に生じたものについては応援市が、それぞれ賠償の責に任ずるものとする。
- 6 応援市の職員とともに応援に従事する管工事事業者等に派遣を要する経費は、応援要請市が応援市の算定基準により支弁するものとする。

(立替支弁)

第8条 応援市は、応援要請市が前条第1項に規定する経費を支弁するいとまがない場合は、一時立替支弁するものとし、次の各号に定めるところにより算出した額について応援要請市に請求するものとする。

- (1) 物資については、当該物資の購入及び輸送費に相当する額
- (2) 車両類については、燃料費及び破損又は故障を生じた場合の修繕費に相当する額

< 6 関係協定等 >

(3) 機械器具等については、輸送費及び破損又は故障を生じた場合の修理費に相当する額

(平素の連携)

第9条 協定市は、協定に基づく応援が円滑に行われるよう、平素より必要な訓練及び職員の相互派遣研修等を適宜実施するものとする。

2 協定市は、災害に必要な物資及び資材等の相互融通及び応援の円滑な実施を図るため、防災に関する物資及び資材の備蓄及び整備の状況並びに災害発生直後に応援に従事できる職員について、それぞれ調査し、その結果を相互に交換するものとする。

(協議)

第10条 この協定に定めのない事項及びこの協定に実施に関して必要な細目事項については、協定市が協議して定めるものとする。

(実施期日)

第11条 この協定は、協定締結の日から実施する。

この協定の成立を証するため、本協定書3通を作成し、記名押印の上各自1通を保有する。

平成26年6月29日

福山市

福山市上下水道事業管理者 内田 亮

尾道市

尾道市水道局 尾道市長 平谷 祐宏

松江市

松江市上下水道事業管理者

上下水道局長 渡部 厚志

避難所施設利用に関する協定書

広島県立瀬戸田学校長（以下「甲」という。）と尾道市（以下「乙」という。）は、台風・地震等による非常災害が発生又は発生が予想される場合（以下「災害時」という。）において、地域住民の安全確保のための避難所としての施設利用に関する協定を締結した。

（目的）

第1条 この協定書は、乙が、甲の管理する施設の一部を、避難所として利用することについての必要な事項を定めることを目的とする。

（避難所として利用できる施設）

第2条 乙が、避難所として利用できる施設は、屋内体育館、格技場及びクラブハウスとする。ただし、乙が前記以外の施設が必要となった場合には、文書により甲に協議し、甲の同意を得て利用するものとする。

（開設の通知）

第3条 乙は、前条に基づき避難所を開設する際、事前に甲に対しその旨を、文書により通知するものとする。

2 乙は避難所の開設に緊急を要するときは、前項の規定に係わらず、口頭により甲の了解を得て、避難所を開設できるものとする。ただし、できるだけ早い時期に、乙は甲に対し開設した旨を、文書により通知するものとする。

（避難所の管理）

第4条 避難所の管理運営は、乙の責任において行うものとする。

（費用負担）

第5条 乙は、避難所の管理運営に関する経費を負担するものとする。

2 乙の責任に帰すべき事由により施設が滅失し、又はき損したときは、乙は、その損害を賠償しなければならない。避難した住民等が施設又は甲の管理する設備器具等を滅失、又はき損したときも、同様とする。

（災害時に備えて貸与する鍵の管理）

第6条 甲は、災害時に備えて避難所開設に最低限必要となる鍵を乙に貸与することができる。

2 乙は、甲から貸与された鍵の管理責任者を定め、甲に文書により通知しなければならない。

< 6 関係協定等 >

3 乙は、甲から貸与された鍵を責任を持って保管し、複製は行わないものとする。鍵を紛失した場合には、遅滞なく甲に届けるとともに、乙の負担で新しい鍵に取り替えるものとする。

4 乙は、管理責任者に変更があった場合には速やかに、甲に文書で通知するものとする。

(避難所解消への努力)

第7条 乙は、甲が早期に教育活動を再開できるように配慮するとともに、当該避難所の早期解消に努めるものとする。

(避難所の終了)

第8条 乙は、甲の管理する施設を避難場所としての利用を終了する際は、その旨を文書により通知するとともに、その施設を原状に回復し、甲の確認を受けた後、甲に引き渡すものとする。

(協議)

第9条 この協定について疑義が生じた場合及びこの協定に定めのない事項で必要がある場合は、甲及び乙が協議して定めるものとする。

(有効期間)

第10条 この協定の有効期間は、平成26年10月1日から平成27年3月31日までとする。ただし、期間満了の3箇月前までに甲、乙いずれからも申出がないときは、更に1年間延長されたものとみなし、以後この例による。

以上のおり協定を締結したことを証するため、この証書2通を作成し、甲と乙が記名押印をして、各自その1通を所持する。

平成26年10月1日

甲 広島県尾道市瀬戸田町名荷1110-2
広島県立瀬戸田高等学校
校長 佐伯 明子

乙 広島県尾道市久保一丁目15番1号
尾道市
代表者 尾道市長 平谷 祐宏

災害時等における避難所としての施設の使用に関する覚書

災害時等における避難所としての施設の使用に関し、尾道市（以下「甲」という。）と田尻地区区長小路勝博（以下「乙」という。）は、次のとおり覚書を締結する。

（目的）

第1条 この覚書は、向島町田尻・宇山地区付近に災害が発生し、又は発生するおそれがある場合に避難所として、乙が所有し、及び管理する次条に規定する施設（以下「対象施設」という。）を甲、地域住民等が使用することについて必要な事項を定めることを目的とする。

（避難所の指定）

第2条 甲は、別表に掲げる対象施設を避難所として指定する。

（避難所の開設及び閉鎖）

第3条 甲は、対象施設に避難所を開設し、又は当該避難所を閉鎖するときは、その旨をあらかじめ、乙に文書又は口頭により通知するものとする。ただし、緊急の場合は、この限りではない。

2 避難所の開設及び閉鎖は、甲の職員が行うものとする。ただし、緊急の場合は、この限りではない。

（避難所の使用）

第4条 対象施設は、向島町田尻・宇山地区付近に災害が発生し、又は発生するおそれがあることから災害発生のおそれがなくなったときまでの間使用できるものとする。また、気象警報、避難勧告等が発令されていない場合であっても、甲が避難所の開設が必要であると判断したときは、これを使用できるものとする。

（鍵の管理）

第5条 甲は、災害時に備えて避難所の開設に最低限必要となる鍵を複製することができる。

2 甲は、前項の鍵に係る管理者を定め、乙に文書により通知しなければならない。

（費用負担）

第6条 この覚書の定めるところにより対象施設を使用する場合の使用料は、無料とする。

（施設・備品の破損時等の対応）

第7条 この覚書の定めるところにより甲が対象施設を使用する場合において、対象施設、備品等が破損してときは、甲がこの復旧に係る費用を負担するものとする。

（避難時の事故等に係る責任）

第8条 乙は、対象施設に地域住民等が避難した際に発生した事故等に対する責任を一切負わないものとする。

（情報の提供）

第9条 乙は、工事等により対象施設を避難所として使用することができない場合は、遅滞なくその旨を甲に報告しなければならない。

< 6 関係協定等 >

(協議)

第10条 この協定に定めのない事項及びこの協定に疑義が生じたときは、甲乙協議の上、その都度解決を図るものとする。

(有効期間)

第12条 この覚書は、甲乙いずれからか、この覚書を終了する旨の申出はない限り、継続するものとする。

別表 (第2条関係)

施設名称	所在地
田尻公民館	尾道市向島町4813番地

以上のとおり覚書の締結を証するため、この証書2通を作成し、甲と乙が記名・押印をして、各自その1通を所持する。

平成26年12月25日

甲 尾道市
代表者 尾道市長 平谷 祐宏

乙 尾道市向島町4976番地
田尻地区区長 小路 勝博

災害時等における水質検査の相互応援に関する協定書

広島市、福山市、呉市、尾道市、三原市、府中市及び広島県（以下「協定者」という。）は、災害時等の水質検査に係る相互応援（以下「相互応援」という。）に関し、次のとおり協定を締結する。

（目的）

第1条 本協定は、協定者のいずれかが災害等により水質検査ができなくなった場合における水質検査の相互応援体制を確立することにより、水道水の安全確保及び給水の円滑化に資することを目的とする。

（水質検査の項目）

第2条 本協定の対象となる水質検査の項目は、原則として水質基準に関する省令（平成15年厚生労働省令第101号）に規定する項目とする。

（相互応援の要件）

第3条 相互応援の要件は、緊急の水質検査が必要であるにも関わらず、災害等により水質検査ができない場合とする。

（相互応援の方法）

第4条 前条の要件に該当し、応援を必要とする協定者（以下「甲」という。）は、他の協定者に対し、水質検査を依頼するものとする。

2 前項の依頼は、文書をもって甲が直接水質検査の依頼を受ける協定者（以下「乙」という。）に行うものとする。ただし、緊急の場合で、文書をもって依頼することができない場合は、口頭で依頼し、その後速やかに文書を提出するものとする。

3 検体の搬入は、原則として甲が行うものとする。

4 乙は、水質検査実施後、検査結果を直ちに文書をもって甲に通知するものとする。

（費用）

第5条 相互応援により発生した費用は、原則として甲が負担するものとし、詳細は別に定める。

（有効期間）

第6条 この協定の有効期間は、協定の締結の日から協定の締結の日の属する年度末までとする。ただし、この協定の有効期間満了の一か月前までに、協定者から何ら意思表示がないときは、引き続き1年間更新するものとし、その後も同様とする。

< 6 関係協定等 >

(その他)

第7条 この協定に定める事項に疑義が生じた場合又はこの協定に定めのない事項で必要がある場合は、協定者全員による協議により決定するものとする。

この協定の締結を証するため、協定書7通を作成し、各々記名押印の上、各自その1通を所持する。

平成27年 2月 6日

広島市中区基町9番32号
広島市
水道事業管理者 高 広 義 明

福山市古野上町15番25号
福山市
上下水道事業管理者 内 田 亮

呉市西中央三丁目1番5号
呉市
上下水道事業管理者 長 原 寛 和

尾道市長江三丁目6番52号
尾道市
尾道市長 平 谷 祐 宏

三原市西野五丁目14番1号
三原市
三原市長 天 満 祥 典

府中市府川町315番
府中市
府中市長 戸 成 義 則

広島市中区基町10番52号
広島県
公営企業管理者 沖 田 清 治

災害時における避難所へのスタッフの派遣及び物資の提供に関する協定書

尾道市（以下「甲」という。）と公益財団法人中国労働衛生協会（以下「乙」という。）は、災害時における避難所生活者の健康を確保するため、避難所へのスタッフの派遣及び物資の提供に関し、次のとおり協定を締結する。

（目的）

第1条 この協定は、乙が甲に対して行うスタッフの派遣及び物資の提供に関する必要な事項を定め、適宜・適切にこれを行うことにより災害時における避難生活者の健康を確保することを目的とする。

（協力の内容）

第2条 市内において災害が発生し、多数の者が、甲の指定する場所での避難生活を余儀なくされた場合で、甲のみでは当該避難所生活者の健康確保に関する対応ができなくなったとき又はそのおそれがあるときは、甲は乙に対し、避難所へのスタッフの派遣及び物資の提供（以下「派遣等」という。）を要請することができるものとする。

（スタッフの派遣）

第3条 乙が前条の規定による要請を受け、甲に派遣するスタッフの職種は、次に掲げるものとする。

- (1) 保健師
- (2) 看護師
- (3) 臨床検査技師

2 前項のスタッフは、次に掲げる活動を行うものとする。

- (1) 避難者からの健康に関する相談への対応
- (2) 自覚症状の確認
- (3) 血圧及び脈拍の測定

（物資の提供）

第4条 乙が甲に対し提供する物資は、次に掲げるものとする。

- (1) 消毒用アルコール
- (2) マスク
- (3) その他乙が提供可能なもの

（要請手続）

第5条 第2条の規定による要請は、文書又は口頭により行うものとする。

2 乙は、前項の要請を受けたときは、可能な範囲で応じるものとする。

< 6 関係協定等 >

(物資の搬送)

第6条 派遣等に伴う物資の搬送は、原則として乙が行うものとし、乙は甲が指定した避難所に前条の物資を搬送するものとする。

2 甲は、避難所に職員を派遣し、乙とともに搬送された物資を確認の上、乙から引渡しを受けるものとする。

(費用の負担)

第7条 この協定により乙が甲に対して行った派遣等に要する費用は、乙が負担するものとする。

(有効期間)

第8条 この協定の有効期間は、本協定締結の日から1年間とし、有効期間満了の日の1か月前までに、甲乙いずれからも申出がない場合は、更に1年間延長するものとし、以後も同様とする。

(庶務窓口)

第9条 この協定の庶務窓口は、甲にあつては尾道市総務部総務課、乙にあつては公益財団法人中国労働衛生協会尾道検診所とするものとする。

2 甲及び乙は、毎年度当初にこの協定に係る連絡担当者、連絡手段等について、相互に確認するものとする。

(協議)

第10条 この協定に定める事項について疑義が生じたときは、甲乙が協議の上、定めるものとする。

以上のとおり協定を締結したことを証するため、この証書2通を作成し、甲と乙が記名・押印をして、各自その1通を所持する。

2015年(平成27年)2月13日

甲 尾道市
代表者 尾道市長 平谷 祐宏

乙 福山市引野町5丁目14番2号
公益財団法人中国労働衛生協会
理事長 森 政 征 史

< 6 関係協定等 >

災害時における避難所へのスタッフの派遣及び物資の提供に関する覚書

- 第1 災害とは、一度に30人以上の避難者が発生する災害をいう。
- 第2 避難生活とは、災害の発生により尾道市が指定した避難所において、1週間以上の間継続して生活する場合をいう。
- 第3 スタッフの派遣の対象となる期間は、避難生活開始後最大1か月間とし、派遣する回数は、1災害につき1回とする。

2015年（平成27年）2月13日

甲 尾道市
代表者 尾道市長 平谷 祐宏 印

乙 尾道市平原三丁目1番1号
公益財団法人中国労働衛生協会尾道検診所
事務所長 門脇 睦志 印

災害時の相互応援に関する協定書

中海・宍道湖・大山圏域市長会と備後圏域連携協議会（以下「協定圏域」という。）とは、いずれかの圏域において災害が発生し、被害を受けた場合に、被害を受けた圏域の要請にこたえ、当該災害により被害を受けていない圏域が応援協力し、被災市町の応急対策及び復旧対策を迅速かつ円滑に遂行するため、次のとおり協定を締結する。

（目的）

第1条 この協定は、別紙の構成市町で構成する協定圏域の区域内に災害が発生し、当該圏域では十分に被災地の救援等応急措置が実施できない場合において、災害対策基本法（昭和36年法律第223号）の趣旨にのっとり、相互の応援を円滑に遂行することに関し、必要な事項を定めるものとする。

（応援要請等）

第2条 協定圏域は、被災圏域から応援の要請を受けた時は、業務に重大な支障がない限り、応援を行うものとする。

2 前項の規定にかかわらず、特に被災圏域における被害が甚大と認められる場合においては、協定圏域は、災害の状況等を把握し、独自の判断で必要な応援を行うものとする。

この場合には、同項の要請があったものとみなすものとする。

（応援の種類）

第3条 この協定における応援の種類は、次のとおりとする。

- (1) 食料、飲料水及び生活必需物資並びにその供給に必要な資機材の提供
- (2) 被災者の救出、医療、防疫、施設の応急復旧等に必要な物資及び機材の提供
- (3) 救助及び応急復旧に必要な職員の派遣
- (4) 救援活動等に必要な車両、舟艇及び資機材の提供
- (5) 被災者を一時収容するための施設（以下「避難施設」という。）の提供。
- (6) 前各号に掲げるもののほか、特に必要と認めて要請する事項

（避難者の受入）

第4条 協定圏域は、協定の相手方圏域（以下「相手方圏域」という。）への避難の必要があると認めるときは、相手方圏域に対して避難者の受入れを要請し、要請を受けた圏域は、当該圏域が被災又は被災するおそれがあり受入れが困難な場合など、正当な理由があると認められる場合を除いて、避難者の受入れに努めるものとする。

（応援要請の窓口）

第5条 協定圏域は、あらかじめこの協定に関する連絡担当部局を定め、相互に通知するとともに、災害が生じたときは、必要な情報を速やかに提供するものとする。

（応援要請の手続き等）

第6条 応援を要請する場合は、次の各号に掲げる事項を明らかにして、相手方圏域に対し、災害応援要請書（以下「要請書」という。）を提出するものとする。ただし、要請書を提出するいとまがないと認められるときは、前条に定める協定圏域の連絡担当部署を通じて、電話等の通

< 6 関係協定等 >

信手段により要請し、後日、速やかに要請書を提出するものとする。

- (1) 被害の状況
- (2) 必要とする物資及び資機材の品名並びに数量
- (3) 必要とする職員の職種別人員及び派遣期間
- (4) 応援を必要とする区域並びに受入地点及び受入地点への経路
- (5) 避難施設に収容を要する被災者の状況及び人数並びに避難施設の提供を必要とする期間
- (6) 前各号に掲げるもののほかに、特に必要と認められる事項
(経費の負担等)

第7条 応援に要した費用は、原則として応援を受けた被災市町が負担するものとする。

2 応援を受けた被災市町が、前項に規定する経費を支弁するいとまがなく、かつ、応援を受けた被災市町から要請があった場合には、応援した協定圏域の市町は、一時繰替支弁するものとする。

3 前2項に定めるもののほか経費の負担等に関し必要な事項は、別に定めるものとする。

(他の協定との関係)

第8条 この協定は、協定圏域が別に締結した災害時の相互関係に関する協定、その他災害応援に関して定められた他の手続きを排除するものではない。

(その他)

第9条 この協定の実施に関し必要な事項及びこの協定に定めない事項は、その都度協定圏域が協議して定めるものとする。

以上のとおり協定を締結したことを証するため、この協定書2通作成し、協定圏域の各代表者が記名・押印をして、各自その1通を所持する。

2015年(平成27年)5月11日

中海・宍道湖・大山圏域市会長
会長 松江市長 松浦 正敬

備後圏域連携協議会
会長 福山市長 羽田 浩

< 6 関係協定等 >

別紙

協定圏域名	構成市町
中海・宍道湖・大山圏域市長会	松江市、出雲市、米子市、安来市、及び境港市
備後圏域連携協議会	福山市、三原市、尾道市、府中市、世羅町、 神石高原町、笠岡市及び井原市

応援経費の負担等基準

1 応援職員の派遣に要する経費の負担等

災害時の相互応援に関する協定書第7条第1項に定める経費のうち、第3条第3号に定める応援職員の派遣に要する負担については、次のとおりとする。

- (1) 応援を受けた被災市町（以下「被災市町」という。）が負担する経費の額は、応援をした協定圏域の市町（以下「応援市町」という。）の定める規定により算定した当該応援職員の旅費の額及び諸手当の額の範囲内とする。
- (2) 応援職員が応援業務により死亡し、負傷し、若しくは疾病にかかり、又は障がいの状態となった場合における公務災害補償に要する経費は、応援市町の負担とする。ただし、被災地において応急治療する場合の治療費は、被災市町の負担とする。
- (3) 応援職員が業務上第三者に損害を与えた場合において、その損害が応援業務の従事中に生じたものについては被災市町が、被災市町への往復の途中において生じたものについては応援市町が賠償の責めに任ずる。
- (4) 前3号に掲げるもののほか、応援職員の派遣に要する経費については、協定圏域相互に協議して定める。

2 経費の一時繰替支弁等

- (1) 応援市町は、第7条第2項に定める応援に要する経費を一時繰替支弁した場合は、次に掲げる経費に相当する額を被災市町に請求する。

区 分	経 費
第3条第1号及び第2項の物資に係るもの	購入費及び輸送費
第3条第1号から第4号までの資器材（同条第4号の車両、舟艇を含む）に係るもの	借上料、燃料費、輸送費若しくは破損費又は故障が生じた場合の修理費
第3条第3号の職員の派遣に係るもの	1に定める経費
第3条第5号の施設の提供に係るもの	借上料

< 6 関係協定等 >

第3条第6号の特に要請のあった事項に係るもの	実施に要した経費
------------------------	----------

- (2) (1)の請求は、応援市町の市町長名による請求書により、連絡担当部局を經由して被災市町の市町長に請求するものとする。
- (3) (1)及び(2)により難いときは、協定圏域相互に協議して定める。

災害時における物資供給に関する協定書

尾道市（以下「甲」という。）とNPO法人コメリ災害対策センター（以下「乙」という。）は、災害時における物資の供給に関し、次のとおり協定を締結する。

（趣旨）

第1条 この協定は、地震、風水害その他の災害が発生し、又は発生するおそれがある場合（以下「災害時」という。）において、甲が乙と協力して、物資を迅速かつ円滑に被災地へ供給するために必要な事項を定めるものとする。

（協定事項の発効）

第2条 この協定に定める災害時の協力事項は、原則として甲が、災害対策本部を設置し、乙に対して要請を行ったときをもって発動する。

（供給等の協力要請）

第3条 甲は、災害時において物資を調達する必要があると認めるときは、乙に調達可能な物資の供給を要請することができる。

（調達物資の範囲）

第4条 甲が、乙に供給を要請する物資の範囲は、次に掲げるもののうち、乙が調達可能な物資とする。

- (1) 別表に掲げる物資
- (2) その他甲が指定する物資

（要請の方法）

第5条 第3条の規定による要請は、調達する物資名、数量、規格、引渡場所等を記載した文書をもって行うものとする。ただし、文書をもって要請する時間的余裕がないときは、電話等で要請し、その後速やかに文書を交付するものとする。

（物資の供給の協力）

第6条 乙は、前条の規定により甲から要請を受けたときは、物資の優先供給に努めるものとする。

2 乙は、物資を供給したときは、その供給の終了後速やかにその実施状況を報告書により甲に報告するものとする。

（引渡し等）

第7条 物資の引渡場所は、甲が指定するものとし、その指定場所までの運搬は、原則として乙が行うものとする。ただし、乙が自ら運搬することができない場合は、甲が定める輸送手段により運搬するものとする。

2 甲は、乙が前項の規定により物資を運搬する車両を優先車両として通行できるよう配慮するものとする。

（費用の負担）

< 6 関係協定等 >

第8条 第6条の規定により乙が供給した物資の代金及び乙が行った運搬等の経費は、甲が負担するものとする。

2 前項の費用は、災害発生時の直前における小売価格等を基準とし、甲と乙が協議の上速やかに決定する。

(費用の支払)

第9条 物資の供給に要した費用は、乙の請求により、甲が支払うものとする。

2 甲は、前項の請求があったときは、その内容を確認し、速やかに費用を乙に支払うものとする。

(情報交換)

第10条 甲と乙は、平常時から相互の連絡体制、物資の供給等についての情報交換を行い、災害時に備えるものとする。

(協議)

第11条 この協定に定めのない事項及びこの協定に疑義が生じたときは、甲乙協議の上決定するものとする。

(有効期間)

第12条 この協定は、協定締結の日から効力を有するものとし、甲又は乙が文書をもって協定の終了を通知しない限り、その効力を有するものとする。

この協定の成立を証するため、この証書2通を作成し、甲と乙が記名・押印をして、各自その1通を所持する。

平成27年7月17日

甲 尾道市
代表者 尾道市長 平谷 祐宏

乙 新潟県新潟市南区清水4501番地1
NPO法人コメリ災害対策センター
理事長 捧 雄一郎

< 6 関係協定等 >

別表（第4条関係）

災害時における緊急対応可能な物資

大分類	主な品種
作業関係	作業シート 標識ロープ ヘルメット 防塵マスク 簡易マスク 長靴 軍手 ゴム手袋 皮手袋 雨具 土のう袋 ガラ袋 スコップ ホースリール
日用品等	毛布 タオル 割箸 使い捨て食器 ポリ袋 ホイル ラップ ウェットティッシュ マスク 衛生用ポリ手袋（使い捨て） バケツ 水モップ デッキブラシ 雑巾 簡易ライター 使い捨てカイロ
水関係	飲料水（ペットボトル） 生活用水用ポリタンク
冷暖房機器等	大型石油ストーブ 木炭 木炭コンロ
電気用品等	投光器 懐中電灯 乾電池 カセットコンロ カセットボンベ
トイレ関係等	救急ミニトイレ

災害時における柔道整復師の救護活動に関する協定

尾道市（以下「甲」という。）と公益社団法人広島県柔道整復師会（以下「乙」という。）は、災害時における柔道整復師の救護活動について、次のとおり協定を締結する。

（趣旨）

第1条 この協定は、災害が発生した場合又は発生するおそれがある場合に、甲が行う災害応急対策業務に関する乙の協力に関して、必要な事項を定めることを目的とする。

（協力の内容）

第2条 乙は、尾道市内において災害が発生した場合又は発生するおそれがある場合に、甲からの要請に基づき甲の指定する場所で、柔道整復師法（昭和45年法律第19号）に規定する業務の範囲において、次に掲げる業務の協力を行うものとする。

- (1) 骨折、脱臼、打撲、捻挫、挫傷の負傷者に対する施術（ただし、骨折、脱臼の継続手当には医師の同意が必要である）
- (2) 負傷者に対する施術に必要な衛生材料の提供
- (3) 前2号に掲げるもののほか、負傷者に対する応急手当に必要な労務の提供

（協力要請の手続）

第3条 甲は、市内において災害が発生した場合又は発生するおそれがある場合で、乙の協力が必要と認められるときは、乙に対して、協力を要請するものとする。

2 甲は、乙に対して協力を要請するときは、協力要請書（別記様式第1号）により行うものとする。ただし、文書により要請する時間がないときは、口頭により要請し、事後、速やかに文書を交付するものとする。

（指揮命令）

第4条 乙は、第2条第3号に規定する応急手当は、必要に応じて、医師の指示の下に行うものとする。

（費用の負担）

第5条 甲は、乙の協力に係る衛生材料等の提供を受け、又は使用した場合は、その実費を負担するものとする。

2 本協定に基づき甲が指定する場所における被災者の施術費は無料とする。

（損害補償）

第6条 甲は、甲の要請に基づき、乙が派遣した柔道整復師が救護活動中の事故等により、死亡、負傷、若しくは身体障害を有することとなった場合は、甲が加入している補償保険により補償するものとする。

（協議）

第7条 この協定に定めがない事項及びこの協定に疑義が生じたときは、甲乙協議の上、その都度解決を図るものとする。

（有効期間）

第8条 この協定は、甲乙いずれかから、この協定を終了する旨の申出がない限り、継続するも

< 6 関係協定等 >

のとする。

この協定を証するため、この証書2通を作成し、甲と乙が記名・押印をして、各自その1通を所持する。

平成27年11月4日

甲 尾道市
代表者 尾道市長

乙 広島県広島市南区東荒神町1-5
公益社団法人 広島県柔道整復師会
会長 山崎健司

災害時における施設提供に関する協定

尾道市を甲とし、広島県尾道警察署を乙として、甲と乙は、大地震等災害により、乙の庁舎が使用不能となった場合、又はそのおそれがある場合（以下「警察署使用不能時」という。）に、甲の施設を乙の仮庁舎として使用すること（以下「施設提供」という。）について、次のとおり協定を締結する。

（趣旨）

第1条 この協定は、警察署使用不能時において、警察機能の維持及び回復並びに甲と乙との適切な連携を図るために、施設提供について、必要な事項を定めるものとする。

（施設提供の要請）

第2条 乙は、警察署使用不能時において、施設提供を求める必要が生じたときは、甲に対し、「協定書に基づく協力要請書」（別記様式）により要請するものとする。

ただし、書面により要請する時間がないときは、口頭により要請し、事後速やかに書面を提出するものとする。

（施設提供の協力）

第3条 甲は、前条の規定による要請を受けたときは、可能な範囲において、施設提供について協力するものとする。

2 施設提供の対象となる甲の施設は、次のとおりとする。

(1) かおり館（尾道市西土堂町19番1号）

(2) その他甲が指定する施設

（施設の適切な管理）

第4条 乙は、第2条の規定に基づく要請により施設提供を受け、施設を使用する（以下「施設の使用」という。）場合は、乙の責任において当該施設を適切に管理するものとする。

（費用負担）

第5条 施設の使用に伴う光熱水費その他の施設使用上必要な経費は、原則乙が負担するものとし、その詳細は甲乙協議の上決定するものとする。

（使用期間）

第6条 施設の使用の期間については、原則、警察機能が回復するまでとし、その詳細は甲乙協議の上決定するものとする。

（施設の返還）

第7条 乙は、施設の使用を終了するときは、当該施設を原状に回復し、甲の確認を受けた後、返還するものとする。

（損害賠償）

第8条 乙は、施設の使用に伴う甲の施設及び施設内の備品等の損壊・滅失等については、乙の責任において速やかに原状回復又は損害賠償をするものとする。

（協議）

< 6 関係協定等 >

第9条 この協定に定めのない事項及びこの協定に疑義が生じた事項については、その都度、甲乙両者が協議の上決定するものとする。

(有効期間)

第10条 この協定は、協定締結日の日から効力を有するものとし、甲又は乙が文書をもってこの協定の終了を通知しない限り、その効力を失わないものとする。

以上のとおり協定を締結したことを証するため、本書2通を作成し、甲と乙が記名・押印の上各自その1通を所持する。

平成28年1月20日

甲 尾道市
代表者 尾道市長 平 谷 祐 宏

乙 尾道市新浜一丁目7番34号
広島県尾道警察署
代表者 署長 高 橋 勉

< 6 関係協定等 >

災害時における施設提供に関する協定

尾道市を甲とし、広島県因島警察署を乙として、甲と乙は、大地震等災害により、乙の庁舎が使用不能となった場合、又はそのおそれがある場合（以下「警察署使用不能時」という。）に、甲の施設を乙の仮庁舎として使用すること（以下「施設提供」という。）について、次のとおり協定を締結する。

（趣旨）

第1条 この協定は、警察署使用不能時において、警察機能の維持及び回復並びに甲と乙との適切な連携を図るために、施設提供について、必要な事項を定めるものとする。

（施設提供の要請）

第2条 乙は、警察署使用不能時において、施設提供を求める必要が生じたときは、甲に対し、「協定書に基づく協力要請書」（別記様式）により要請するものとする。

ただし、書面により要請する時間がないときは、口頭により要請し、事後速やかに書面を提出するものとする。

（施設提供の協力）

第3条 甲は、前条の規定による要請を受けたときは、可能な範囲において、施設提供について協力するものとする。

2 施設提供の対象となる甲の施設は、次のとおりとする。

(1) 芸予文化情報センター（尾道市因島土生町100番地4）

(2) その他甲が指定する施設

（施設の適切な管理）

第4条 乙は、第2条の規定に基づく要請により施設提供を受け、施設を使用する（以下「施設の使用」という。）場合は、乙の責任において当該施設を適切に管理するものとする。

（費用負担）

第5条 施設の使用に伴う光熱水費その他の施設使用上必要な経費は、原則乙が負担するものとし、その詳細は甲乙協議の上決定するものとする。

（使用期間）

第6条 施設の使用の期間については、原則、警察機能が回復するまでとし、その詳細は甲乙協議の上決定するものとする。

（施設の返還）

第7条 乙は、施設の使用を終了するときは、当該施設を原状に回復し、甲の確認を受けた後、返還するものとする。

（損害賠償）

第8条 乙は、施設の使用に伴う甲の施設及び施設内の備品等の損壊・滅失等については、乙の責任において速やかに原状回復又は損害賠償をするものとする。

（協議）

< 6 関係協定等 >

第9条 この協定に定めのない事項及びこの協定に疑義が生じた事項については、その都度、甲乙両者が協議の上決定するものとする。

(有効期間)

第10条 この協定は、協定締結日の日から効力を有するものとし、甲又は乙が文書をもってこの協定の終了を通知しない限り、その効力を失わないものとする。

以上のとおり協定を締結したことを証するため、本書2通を作成し、甲と乙が記名・押印の上各自その1通を所持する。

平成28年1月20日

甲 尾道市
代表者 尾道市長 平谷 祐宏

乙 尾道市因島土生町1900番地3
広島県因島警察署
代表者 署長 三國 満裕

災害発生時における尾道市と尾道市内郵便局及び尾道市内の郵便物の集配を主管する郵便局の協力に関する協定書

尾道市（以下「甲」という。）と尾道市内郵便局及び尾道市内の郵便物の集配を主管する郵便局代表者 尾道郵便局（以下「乙」という。）は、尾道市内で発生した地震その他の災害時において、甲及び乙が相互に協力し、必要な対応を円滑に遂行するために次のとおり協定を締結する。なお、本協定の締結に伴い、甲と尾道郵便局長が平成9年6月9日付けで締結した「災害時における尾道市内郵便局、尾道市間の相互協力に関する覚書」は解除するものとする。

(定義)

第1条 この協定において、「災害」とは、災害対策基本法（昭和36年法律第223号）第2条第1号に定める被害をいう。

(協力要請)

第2条 甲及び乙は、尾道市内で災害が発生し、次の事項について必要が生じた場合は、相互に協力を要請することができる。

- (1) 緊急車両等とするための車両の提供（対象となる車両を所有する場合に限る。ただし、郵便配達用車両は除く。）
- (2) 甲又は乙が収集した被災者の避難所開設状況及び被災者の同意の上で作成した避難先リスト等に関する情報の相互提供
- (3) 郵便局のネットワークを活用した広報活動
- (4) 災害救助法（昭和22年法律第118号）の適用時における郵便業務に係る災害特別事務取扱い及び援護対策
 - ア 災害地の被災者に対する郵便葉書等の無償交付
 - イ 被災者が差し出す郵便物に係る料金の免除
 - ウ 被災地宛て救助用郵便物等に係る料金の免除
 - エ 被災地宛ての寄付金を内容とする郵便物に係る料金の免除
- (5) 乙が郵便物の配達等の業務中に発見した道路等の損傷状況に係る甲に対する情報提供
- (6) 避難所における臨時の郵便差出箱の設置及び郵便局社員による郵便物の取集及び交付等並びにこれらを実行するための必要な情報収集（避難先届又は転居届の配布及び回収を含む。）
- (7) 株式会社ゆうちょ銀行の非常払及び株式会社かんぽ生命保険の非常取扱い
- (8) 前各号に掲げるもののほか、甲又は乙から要請のあったもののうち協力できる事項

(協力の実施)

< 6 関係協定等 >

第3条 甲及び乙は、前条の規定による要請を受けたときは、その緊急性に応じて、業務に支障のない範囲内において協力するものとする。

(経費の負担)

第4条 第2条に規定する協力要請に対して、協力した者が要した経費については、要請した者が負担する。

2 前項の規定による負担すべき金額は、適正な方法により算出するものとし、甲乙協議の上、決定するものとする。

(情報の交換)

第5条 甲及び乙は、相互の防災計画の内容及び災害時の協力要請事項に関し、必要に応じて情報交換を行うものとする。

(連絡責任者)

第6条 この協定に関する連絡責任者は、甲にあつては尾道市総務部総務課長、乙にあつては尾道郵便局長とする。

(協議)

第7条 この協定に定めのない事項及びこの協定に関し疑義が生じた場合は、甲乙協議の上、その都度解決を図るものとする。

(有効期間)

第8条 この協定の有効期間は、協定締結の日から平成28年3月31日とする。ただし、協定期間の満了する1か月前までに、甲又は乙から何らの意思表示がないときは、協定の有効期間は更に1年間延長されるものとし、その後も同様とする。

この協定の締結を証するため、本書2通を作成し、甲乙記名押印の上、各1通を所持する。

平成28年3月11日

甲 尾道市
代表者 尾道市長 平谷 祐宏

乙 尾道市土堂二丁目1番20号
尾道市内郵便局及び尾道市内の郵便物の集配を主管する郵便局
代表者 尾道郵便局 局長 中村 勉

災害時の緊急対応に係る応援に関する協定書

尾道市（以下「甲」という。）と株式会社水みらい広島（以下「乙」という。）とは、地震、風水害その他の災害（大規模な事故を含む。）の発生により、甲が管理する水道施設に被害が発生し、又は発生するおそれがある場合等（以下「災害時」という。）において、乙が甲に対して行う緊急対応に必要な資機材（以下「資機材」という。）の融通及び社員等の派遣による緊急対応に必要な業務（以下「緊急業務」という。）への協力について、次のとおり協定を締結する。

（趣旨）

第1条 この協定は、災害時における迅速かつ円滑な資機材の融通及び緊急業務の協力について、必要な事項を定めるものとする。

（協力の要請等）

第2条 甲は、災害時に乙に対して資機材の融通及び緊急業務への協力を要請できるものとし、乙は、この要請に対し乙の業務に支障のない範囲において可能な限り協力するものとする。

2 甲は、前項の規定による要請を行う場合、災害時における協力要請書（別紙様式第1号）を乙に提出するものとする。ただし、緊急を要するときは、口頭、電話、ファクシミリ等をもって要請し、その後速やかに同要請書を提出するものとする。

3 乙は、前項の要請を承諾する場合、書面でその旨を甲に通知するものとする。

（資機材の運搬・引渡し）

第3条 甲の要請により乙が甲に提供する資機材の引渡場所は、甲が指定する場所とし、甲は、当該場所に職員を派遣して当該資機材を確認の上、引渡しを受けるものとする。

2 引渡場所までの資機材の運搬は、原則として乙が行うものとする。ただし、乙が自ら運搬することが困難な場合は、甲が定める輸送手段により運搬するものとする。

3 甲は、乙から提供を受けた資機材を災害時における緊急対応のためにのみ使用し、善良なる管理者の注意をもって使用・保管しなければならない。

（緊急対応の完了）

第4条 甲は、災害時における緊急対応が完了した場合又は資機材の供給若しくは緊急業務の協力を受ける必要がなくなったときは、乙に対し、直ちにその旨を通知するとともに、できる限り速やかに当該資機材を乙に返却する。

（実施報告）

第5条 乙は、甲から受けた要請をすべて完了したときは、災害時における協力報告書（別紙様式第2号）を甲に提出するものとする。

（費用の決定）

第6条 資機材の提供及び返却並びに緊急業務に係る費用は、すべて甲が負担するも

< 6 関係協定等 >

のとする。

2 前項の費用については、災害発生時直前における適正な金額を基準とし、甲乙協議の上、決定するものとする。

3 前項の規定による決定に従い、乙は、甲に請求書を送付し、甲は、乙の指定する支払先に支払うものとする。

(損害賠償・労災補償)

第7条 甲の過失により資機材に損傷を与えた場合は、甲と乙とが協議の上、甲が賠償するものとする。

2 緊急業務対応において、乙の社員等が負傷し、疾病に罹患し、又は死亡した場合は、乙が加入する保険等により補償するものとし、第三者に損害を与えた場合は、甲と乙とが協議の上、対処するものとする。

(円滑な運用)

第8条 甲及び乙は、この協定が円滑に運用されるよう平素から情報の交換を行うとともに、相互連携を図るための訓練を定期的に行うものとする。

(履行義務の免除)

第9条 乙が被災した場合、甲乙協議の上、被害の程度に応じて履行義務の一部又は全部を免除することができるものとする。

(有効期間)

第10条 この協定の有効期間は、協定の締結日から平成28年3月31日までとする。ただし、期間満了の日1月前までに、甲又は乙から申入れがない場合は、1年間延長するものとし、以後の年度についても同様とする。

(協議事項)

第11条 この協定に定めのない事項及びこの協定の実施について疑義が生じたときは、その都度甲と乙とが誠意をもって協議し、決定するものとする。

この協定の成立を証するため、本書2通を作成し、甲と乙双方が記名・押印の上、各自その1通を所持する。

平成28年3月22日

甲 尾道市

代表者 尾道市長 平谷 祐宏

乙 広島市中区三川町7番1号

株式会社水みらい広島

代表取締役社長 真鍋 孝利

災害発生時における福祉避難所の設置運営に関する協定

尾道市（以下「甲」という。）と【福祉避難所一覧 運営主体】（以下「乙」という。）は、災害発生時における福祉避難所の設置運営に関して、次のとおり協定を締結する。

（目的）

第1条 この協定は、尾道市内に大規模な地震、風水害及びその他の災害が発生した場合における避難行動要支援者への避難援護について、甲が乙に対して福祉避難所の設置運営を要請することができること及びその場合の手続を定めるものとする。

（対象者）

第2条 この協定における避難援護の対象となる者（以下「対象者」という。）は、福祉施設、医療機関等に入所又は入院するに至らない在宅の要支援者で、一般の避難所生活における何らかの特別な配慮を必要とする者及びその者を介護する者をいう。

（受入れの要請）

第3条 甲は、災害時において、前条の対象者を把握した場合は、乙に対し、当該対象者の受入れを要請するものとする。

2 乙は、甲からの要請にできる限り応じるよう努めるものとする。

（指定する施設）

第4条 福祉避難所を設置する福祉施設は、別表のとおりとする。

（手続）

第5条 第3条の要請は、次に掲げる事項を記載した書面をもって行うものとする。ただし、緊急を要する場合は、この限りでない。

(1) 対象者の住所、氏名、心身の状況、連絡先等

(2) 身元引受人の住所、氏名、連絡先等

（福祉避難所の開設）

第6条 乙は、第3条の要請を受けたときは、対象施設の職員の参集状況及び対象施設の被災状況に応じて、福祉避難所を開設するものとする。

（福祉避難所の運営）

第7条 乙は、対象者への相談等に応じるとともに日常生活上の支援や状況の急変等に応じて関係機関への連絡又は斡旋を行うものとする。

（経費の負担）

第8条 福祉避難所の開設に伴う福祉避難所の管理運営に要する経費は、所要の実費を甲が負担するが、介護保険法（平成9年法律第123号）又は障害者の日常生活及び社会生活を総合的に支援するための法律（平成17年法律第123号）の例により算定したショートステイの単価を超えないものとする。

（管理運営の期間）

第9条 この協定における福祉避難所の管理運営の期間は、災害発生時から一般の避難所が

< 6 関係協定等 >

閉鎖するまでの期間とする。ただし、特段の事情のあるときはこの限りでない。

(受入可能人数の把握)

第10条 甲は、平常時から乙の施設における受入可能人数を把握しておくものとする。

(対象者の移送)

第11条 甲の要請に基づき、乙が受入れを了承した場合、福祉避難所への対象者の移送は、原則として当該対象者の家族等が行うものとする。

(個人情報保護)

第12条 乙は、福祉避難所の管理運営に当たり、業務上知り得た対象者又はその家族等の固有の情報を、対象者等の生命身体に危険のある場合を除き外部に漏らしてはならない。

(協定の解除)

第13条 甲は、乙がこの協定に基づく指示に違反したことにより、この協定の目的を達成することができないと認めるときは、これを解除できるものとする。

(協定締結期間)

第14条 この協定の締結期間は、平成29年3月31日までとする。ただし、甲乙いずれかから期間満了の1か月前までに異議の申立てがない限り、なお、1年間効力を有するものとし、以降も同様とする。

(疑義の解決)

第15条 この協定に定める事項その他業務上の必要な事項について疑義が生じた場合は、甲、乙協議の上、解決に努めるものとする。

この協定の締結を証するため、本書2通を作成し、甲、乙双方記名・押印の上、各自1通を保有するものとする。

平成28年6月30日

甲 尾道市
代表者 尾道市長

乙 【福祉避難所一覧 運営主体】

< 6 関係協定等 >

福祉避難所一覧

運営主体	施設名	施設種別
医療法人社団 樹良会 高亀医院	介護老人保健施設くぼ	介護老人福祉施設
一般社団法人 尾道市医師会	介護老人保健施設やすらぎの家	介護老人福祉施設
医療法人 吉原胃腸科外科	介護老人保健施設シラユリ	介護老人福祉施設
	介護老人保健施設シルバーケア ヨシハラ	介護老人福祉施設
一般社団法人 因島医師会	因島医師会介護老人保健施設 ビロードの丘	介護老人福祉施設
医療法人社団 精彩会	介護老人保健施設精彩園	介護老人福祉施設

避難所施設利用に関する協定書

広島県立御調高等学校長（以下「甲」という。）と尾道市（以下「乙」という。）は、台風・地震等による非常災害が発生した場合又は発生が予想される場合（以下「災害時」という。）において、地域住民の安全確保のための避難所としての施設利用に関する協定を締結した。

（目的）

第1条 この協定書は、乙が、甲の管理する施設の一部を避難所として利用することについて必要な事項を定めることを目的とする。

（避難所として利用できる施設）

第2条 乙が、避難所として利用できる施設（以下「利用施設」という。）は、御調高等学校の新体育館とする。ただし、乙が利用施設以外の施設が必要となった場合には、文書により甲に協議し、甲の同意を得て利用するものとする。

（開設の通知）

第3条 乙は、前条に基づき避難所を開設する際、事前に甲に対しその旨を、文書により通知するものとする。

2 乙は、避難所の開設に緊急を要するときは、前項の規定にかかわらず、口頭により甲の了解を得て、避難所を開設できるものとする。ただし、できるだけ早い時期に、乙は甲に対し開設した旨を、文書により通知するものとする。

（避難所の管理）

第4条 避難所の管理運営は、乙の責任において行うものとする。

（費用負担）

第5条 乙は、避難所の管理運営に関する経費を負担するものとする。

2 乙の責任に帰すべき事由により利用施設が滅失し、又はき損したときは、乙は、その損害を賠償しなければならない。避難した住民等が利用施設又は甲の管理する設備器具等を滅失し、又はき損したときも、同様とする。

（災害時に備えて貸与する鍵の管理）

第6条 甲は、災害時に備えて避難所開設に最低限必要となる鍵を乙に貸与することができる。

2 乙は、甲から貸与された鍵の管理責任者を定め、甲に文書により通知しなければならない。

3 乙は、甲から貸与された鍵を責任を持って保管し、複製は行わないものとする。鍵を紛失した場合には、遅滞なく甲に届けるとともに、乙の負担で新しい鍵に取り替えるものとする。

4 乙は、管理責任者に変更があった場合には速やかに、甲に文書により通知するものとする。

（避難所解消への努力）

第7条 乙は、甲が早期に教育活動を再開できるよう配慮するとともに、当該避難所の早期解消に努めるものとする。

< 6 関係協定等 >

(避難所の終了)

第8条 乙は、利用施設について避難所として利用することを終了する際は、その旨を文書により通知するとともに、その施設を原状に回復し、甲の確認を受けた後、甲に引き渡すものとする。

(協議)

第9条 この協定について疑義が生じた場合及びこの協定に定めのない事項で必要がある場合は、甲及び乙が協議して定めるものとする。

(有効期間)

第10条 この協定の有効期間は、平成28年9月1日から平成29年3月31日までとする。ただし、期間満了の3箇月前までに甲、乙いずれからも申出がないときは、更に1年間延長されたものとみなし、以後この例による。

以上のとおり協定を締結したことを証するため、この証書2通を作成し、甲と乙が記名押印をして、各自その1通を所持する。

平成28年9月1日

甲 広島県尾道市御調町神204番地2
広島県立御調高等学校
校長 竹志幸洋 印

乙 尾道市
代表者 尾道市長 平谷祐宏 印

災害発生時における福祉避難所の設置運営に関する協定

尾道市（以下「甲」という。）と株式会社誠和（以下「乙」という。）は、災害発生時における福祉避難所の設置運営に関して、次のとおり協定を締結する。

（目的）

第1条 この協定は、尾道市内に大規模な地震、風水害及びその他の災害が発生した場合における避難行動要支援者への避難援護について、甲が乙に対して福祉避難所の設置運営を要請することができること及びその場合の手続を定めるものとする。

（対象者）

第2条 この協定における避難援護の対象となる者（以下「対象者」という。）は、福祉施設、医療機関等に入所又は入院するに至らない在宅の要支援者で、一般の避難所生活における何らかの特別な配慮を必要とする者及びその者を介護する者をいう。

（受入れの要請）

第3条 甲は、災害時において、前条の対象者を把握した場合は、乙に対し、当該対象者の受入れを要請するものとする。

2 乙は、甲からの要請にできる限り応じるよう努めるものとする。

（指定する施設）

第4条 福祉避難所を設置する福祉施設は、別表のとおりとする。

（手続）

第5条 第3条の要請は、次に掲げる事項を記載した書面をもって行うものとする。ただし、緊急を要する場合は、この限りでない。

(1) 対象者の住所、氏名、心身の状況、連絡先等

(2) 身元引受人の住所、氏名、連絡先等

（福祉避難所の開設）

第6条 乙は、第3条の要請を受けたときは、対象施設の職員の参集状況及び対象施設の被災状況に応じて、福祉避難所を開設するものとする。

（福祉避難所の運営）

第7条 乙は、対象者への相談等に応じるとともに日常生活上の支援や状況の急変等に応じて関係機関への連絡又は斡旋を行うものとする。

（経費の負担）

第8条 福祉避難所の開設に伴う福祉避難所の管理運営に要する経費は、所要の実費を甲が負担するが、介護保険法（平成9年法律第123号）又は障害者の日常生活及び社会生活を総合的に支援するための法律（平成17年法律第123号）の例により算定したショートステイの単価を超えないものとする。

（管理運営の期間）

第9条 この協定における福祉避難所の管理運営の期間は、災害発生時から一般の避難所が閉鎖するまでの期間とする。ただし、特段の事情のあるときはこの限りでない。

< 6 関係協定等 >

(受入可能人数の把握)

第10条 甲は、平常時から乙の施設における受入可能人数を把握しておくものとする。

(対象者の移送)

第11条 甲の要請に基づき、乙が受入れを了承した場合、福祉避難所への対象者の移送は、原則として当該対象者の家族等が行うものとする。

(個人情報保護)

第12条 乙は、福祉避難所の管理運営に当たり、業務上知り得た対象者又はその家族等の固有の情報を、対象者等の生命身体に危険のある場合を除き外部に漏らしてはならない。

(協定の解除)

第13条 甲は、乙がこの協定に基づく指示に違反したことにより、この協定の目的を達成することができないと認めるときは、これを解除できるものとする。

(協定締結期間)

第14条 この協定の締結期間は、平成29年3月31日までとする。ただし、甲乙いずれかから期間満了の1か月前までに異議の申立てがない限り、なお、1年間効力を有するものとし、以降も同様とする。

(疑義の解決)

第15条 この協定に定める事項その他業務上の必要な事項について疑義が生じた場合は、甲、乙協議の上、解決に努めるものとする。

この協定の締結を証するため、本書2通を作成し、甲、乙双方記名・押印の上、各自1通を保有するものとする。

平成28年9月12日

甲 尾道市
代表者 尾道市長 平 谷 祐 宏

乙 尾道市新浜一丁目9番22号

株式会社 誠和
代表取締役社長 河 本 一 志

< 6 関係協定等 >

指定する施設

施設名	施設所在地	施設種別等
特定施設入居者生活介護 きららラポール・尾道	尾道市十四日町59番地8号	特定施設入居者生活 介護
特定施設入居者生活介護 きららラポール西御所	尾道市西御所町13番30号	特定施設入居者生活 介護

尾道市・日本下水道事業団災害支援協定

尾道市（以下「甲」という。）と日本下水道事業団（以下「乙」という。）とは、甲の所管する下水道施設について災害が発生した場合において乙が行う下水道施設の維持又は修繕に関する工事その他の支援（以下「災害支援」という。）に関し、次のとおり協定を締結する。

（目的等）

第1条 この協定は、乙が行う災害支援に関して基本的な事項を定め、災害支援の円滑な実施により、災害が生じた下水道施設の機能の迅速な回復を図り、もって浸水被害の拡大その他の生活環境の悪化又は公共用水域の水質の悪化を防止することを目的とする。

2 この協定は、下水道法（昭和33年法律第79号）第15条の2に規定する災害時維持修繕協定である。

（対象）

第2条 この協定の対象となる災害は、次に掲げる原因により生ずるものとする。

- 一 暴風、竜巻、豪雨、落雷、豪雪、洪水、崖崩れ、土石流、高潮、地震、津波、噴火、地滑りその他の異常な自然現象
- 二 その他甲と乙の協議により定めるもの

2 この協定の対象となる下水道施設は、次に掲げるもの（以下「協定下水道施設」という。）とする。

- 一 尾道市浄化センター
- 二 御調町中央浄化センター
- 三 御調町東部浄化センター
- 四 久保ポンプ（雨水・汚水）場
- 五 西新涯ポンプ場
- 六 今免新涯ポンプ場
- 七 栗原ポンプ場
- 八 古浜ポンプ場

（災害支援の内容）

第3条 乙が行う災害支援は、次に掲げるものとする。

- 一 災害の状況を確認するために行う現地調査（協定下水道施設の点検を含む。）
- 二 公共土木施設災害復旧事業費国庫負担法施行令（昭和26年政令第107号）第5条1項の規定による災害報告に必要な資料の作成
- 三 協定下水道施設について、その応急工事又は復旧工事が完了するまでの間、暫定的にその機能を確保するために行う簡易消毒の実施、仮設ポンプの設置その他の維持又は修繕に関する工事
- 四 災害査定に必要な設計図書その他の関係資料の作成（作成のために行う現地調査を含

< 6 関係協定等 >

む。) 及び災害査定への立会

五 前各号に掲げる災害支援に附帯する支援

(災害支援の要請の方法)

第4条 甲は、乙に災害支援を要請しようとする場合には、文書により行うものとする。ただし、文書によることができない場合には、電子メールの送信又はファクシミリ装置を用いた送信（これらの送信ができないときは、口頭又は電話）により当該要請を行うことができる。

2 前項ただし書の場合においては、甲は、事後において速やかに、乙に文書を交付するものとする。

(災害支援の実施)

第5条 乙は、前条の要請があったときは、その人員等に応じて可能な範囲で、第3条に規定する災害支援を行うものとする。

(災害支援の完了の報告)

第6条 乙は、前条の規定による災害支援の全部又は一部を完了したときは、甲に対し、速やかにその内容を報告するものとする。

(費用の負担)

第7条 甲は、乙が行った災害支援に要した費用（第3条第1号及び第2号に規定する災害支援に要したものを除く。）を負担するものとする。

2 乙は、前項の費用として、職員の人件費及び旅費、使用した機材又は薬品の代価その他の実費に相当する額を甲に請求するものとする。

3 甲は、前項の規定による請求があったときは、その内容を精査の上、速やかに乙に支払うものとする。

(廃止)

第8条 甲又は乙においてこの協定を継続できない事情が生じたときは、甲乙協議の上、この協定を廃止することができる。

2 甲又は乙がこの協定の定めに違反した場合には、甲又は乙は、違反した相手方への書面による通告をもって、この協定を廃止することができる。

(事務局)

第9条 この協定に基づく災害支援に係る事務局は、次のとおりとする。

一 甲の事務局 尾道市都市部下水道課

二 乙の事務局 日本下水道事業団近畿・中国総合事務所 施工管理課

< 6 関係協定等 >

(協定の有効期間)

第10条 この協定の有効期間は、この協定を締結した日から平成29年9月30日までとする。

(その他)

第11条 この協定に定めのない事項及び疑義を生じた事項については、甲と乙が協議して定める。

この協定を証するため、本書2通を作成し、甲乙それぞれ記名押印のうえ、各々1通を保有する。

平成28年11月7日

甲 広島県尾道市久保一丁目15番1号
尾道市
代表者 尾道市長 平谷 祐宏

乙 東京都文京区湯島二丁目31番27号
日本下水道事業団
代表者 理事長 谷戸 善彦

災害時における食料の調達に関する協定書

(趣旨)

第1条 本協定は、尾道市内において地震、風水害等による災害が発生し、又は発生のおそれがある場合（以下「災害時」という。）に、尾道市（以下「甲」という。）とアイサービス株式会社（以下「乙」という。）が、相互に協力して住民の食料確保を図るため、災害時に必要な食料（以下「食料」という。）の調達について必要な事項を定めるものとする。

(要請)

第2条 甲は、災害時において食料を必要とするときは、乙に対し、その保有する食料の供給について協力を要請することができる。

(食料の種類)

第3条 甲が乙に協力を要請する食料は、次に掲げるもののうち、乙が保有する食料とする。

- (1) 冷凍弁当
- (2) 冷凍惣菜
- (3) 米
- (4) その他必要な食料

(要請の方法)

第4条 甲の乙に対する協力要請手続は、食料調達要請書（別記様式第1号）により行うものとする。ただし、緊急やむを得ないときは、電話等の方法により行い、後日速やかに当該要請書を送付するものとする。

- 2 前項の協力要請手続を円滑に行うため、甲及び乙にそれぞれ連絡責任者を置くものとし、連絡責任者は、甲にあっては尾道市災害対策本部事務局とし、乙にあっては乙の緊急対策本部事務局担当とする。
- 3 甲及び乙は、連絡する順位を定めた連絡先を毎年度当初に、災害時における食料の調達に関する協定書連絡先報告書（別記様式第2号）により甲乙互いに報告するものとし、期中に異動があった場合も、その都度、同様式により報告するものとする。

(搬送及び引渡し)

第5条 乙は、食料の搬送及び引渡しについては、甲の要請に従うものとする。

- 2 食料の搬送は、原則として乙が行うものとし、甲は、甲の指定する場所に職員を派遣し、食料を確認のうえ、引渡しを受けるものとする。ただし、乙が搬送できない場合は、甲は、乙の指定する場所において、食料を確認のうえ、引渡しを受けるものとする。

(業務報告)

< 6 関係協定等 >

第6条 乙は、業務終了後速やかに業務内容を食料供給業務報告書（別記様式第3号）により、甲に報告するものとする。

（価格）

第7条 第3条の食料の取引価格は、災害時直前における適正な価格（引渡しまでの運賃を含む。）を基準として、甲及び乙が協議して定めるものとする。

（費用の請求及び支払）

第8条 乙は、業務終了後、前条に定める費用を甲に通知し、甲の確認を受けた後、当該費用を請求するものとする。

2 甲は、前項の規定による請求があったときは、その日から起算して30日以内に費用を支払うものとする。ただし、予算措置を必要とする場合は、この限りでない。

（有効期間）

第9条 この協定の有効期間は、協定を締結した日から1年間とする。ただし、この期間満了の30日前までに甲又は乙から相手方に対し、この協定を変更又は終了させる旨の文書による意思表示がない場合は、協定期間は引き続き1年間延長するものとし、以後において期間が満了するときも同様とする。

（協議）

第10条 この協定の実施に関し必要な事項は、その都度、甲と乙が協議して定めるものとする。

この協定の成立を証するため、本書2通を作成し、甲及び乙が記名・押印の上、各自その1通を所持する。

平成28年12月16日

甲 尾道市

代表者 尾道市長 平谷 祐宏

乙 尾道市美/郷町本郷1番123

アイサービス株式会社

代表取締役 石井 巖 権

災害時における復旧支援協力に関する協定書

尾道市（以下「甲」という。）と公益社団法人日本下水道管路管理業協会（以下「乙」という。）とは、下水道法（昭和33年法律第79号）第15条の2の規定に基づき、地震を始めとした災害等（以下「災害等」という。）により甲の管理する下水道管路施設（以下「協定下水道施設」という。）が被災したときに行う復旧支援協力に関して、次のとおり協定を締結する。

（目的）

第1条 この協定は、災害等により被災した協定下水道施設の機能の早期復旧を図るため、乙の甲に対する復旧支援協力に関して基本的な事項を定めるものとする。

（支援要請）

第2条 甲は、乙に対し、被災した協定下水道施設の機能の早期復旧に関し、次に掲げる業務の支援（以下「復旧支援」という。）を要請することができる。

（1）被災した協定下水道施設の機能の応急復旧に必要な業務（巡視、点検、調査、清掃等）

（2）その他甲乙間で協議し必要とされる業務

2 前項の規定による支援の要請（以下「支援要請」という。）に関する甲の連絡窓口は尾道市都市部下水道課、乙の連絡窓口は公益社団法人日本下水道管路管理業協会中国・四国支部広島県部会とする。

3 甲は、支援要請を、復旧支援の内容を明らかにした文書により行うものとする。ただし、緊急時等で文書により難しいときは電話等を行うことができるものとし、この場合は事後において文書を提出するものとする。

4 乙は、前項の規定による甲の支援要請を受けたときは、速やかに必要な人員、機材等を準備し、復旧支援を実施しなければならない。

（費用）

第3条 この協定に基づき乙が甲に対して行った復旧支援に要した費用は、甲の負担とする。

2 甲は、前項の費用の算定については乙の見積りを参考にして積算し、乙の請求に基づき支払うものとする。

（報告）

第4条 乙は、復旧支援が終了したときは、甲に対し、速やかに文書によりその報告を行うものとする。

2 乙は、甲に対し、毎年3月31日現在における、支援要請に対する協力が可能な乙の会員、提供可能な車輛等の機器及び人員を報告するものとする。

（下水道台帳データの提供）

第5条 甲は、協定下水道施設の調査に必要な下水道台帳の図面等の電子データを、乙に提供するものとする。

2 乙は、甲から提供を受けた電子データを適切に保管することとし、本協定の目的以外の目的に使用してはならない。

< 6 関係協定等 >

3 甲は、下水道台帳に大幅な変更があったときは、適宜、最新の電子データを乙に提供するものとする。

(下水道台帳データの開示)

第6条 乙は、甲から支援要請があったときは、復旧支援に協力する乙の会員に対し甲から提供を受けた電子データを開示することができる。

2 復旧支援に協力する乙の会員は、甲から提供を受けた電子データを復旧支援及び必要な報告等以外に使用してはならない。

3 甲と乙の合同訓練を実施する場合については、前2項を準用する。

(広域被災)

第7条 乙は、甲が管轄する地域において、公益社団法人日本下水道協会が制定した「下水道事業における災害時支援に関するルール」に基づく下水道対策本部が設置されたときは、下水道対策本部による活動を優先するものとする。

(協定期間)

第8条 この協定の期間は、協定締結の日から平成29年3月31日までとする。ただし、期間満了の1か月前までに甲乙双方から申出がない場合、この協定は1年間更新されるものとし、以後も同様とする。

(その他)

第9条 この協定に定めのない事項又は各条項に疑義が生じたときは、甲乙による協議の上、決定するものとする。

2 甲又は乙がこの協定の定め違反したときは、甲又は乙は、違反した相手方への文書による通告をもってこの協定を廃止することができる。

本協定の締結を証するため、本書2通を作成し、甲と乙が記名・押印の上、各自1通を保有するものとする。

平成29年1月13日

甲 尾道市
代表者 尾道市長 平谷 祐宏

乙 東京都千代田区岩本町2丁目5番11号
公益社団法人日本下水道管路管理業協会
会長 長谷川 健司

災害時における協力体制に関する協定書

尾道市（以下「甲」という。）と尾道福祉専門学校（以下「乙」という。）は、地震、風水害その他の災害が発生し、又は発生するおそれがある場合（以下「災害時」という。）における協力体制に関して、次のとおり協定を締結する。

（目的）

第1条 この協定は、災害時における被災者の安全確保と住民生活の早期安定を図るため、甲及び乙の協力体制について必要な事項を定めるものとする。

（協力内容）

第2条 乙は、甲からの要請に基づき福祉避難所等への学生・教職員ボランティアの派遣について協力するものとする。

（要請の方法）

第3条 前条の規定に係る甲の乙に対する協力要請手続は、災害ボランティア派遣要請書（別記様式第1号）により行うものとする。ただし、緊急やむを得ないときは、電話等の方法により行い、後日速やかに当該要請書を送付するものとする。

2 前項の協力要請手続を円滑に行うため、甲及び乙にそれぞれ連絡責任者を置くものとし、甲にあつては尾道市災害対策本部事務局とし、乙にあつては乙の緊急対策本部事務局担当とする。

3 甲及び乙は、連絡する順位を定めた連絡先を毎年度当初に、災害時における協力体制に関する協定書連絡先報告書（別記様式第2号）により甲乙互いに報告するものとし、期中に異動があった場合も、その都度、同様式により報告するものとする。

（協力）

第4条 乙は、甲からの前条の規定による協力要請を受けた場合は、協定の内容に従って可能な限り協力するものとする。ただし、やむを得ない事情により協力要請に応じられない場合は、この限りでない。

（経費の負担）

第5条 第2条の規定による協力に要した経費で市長が必要と認めるものは、予算その他法令の定める手続により甲が負担するものとする。

（有効期間）

第6条 この協定の有効期間は、協定を締結した日から1年間とする。ただし、この期間満了の日の30日前までに甲又は乙から相手方に対し、この協定を変更又は終了させる旨の文書による意思表示がない場合は、協定期間は引き続き1年間延長するものとし、以後において期間が満了するときも同様とする。

（協議）

第7条 この協定の実施に関し必要な事項は、その都度、甲と乙が協議して定めるものとする。

< 6 関係協定等 >

以上のおり協定を締結したことを証するため、この証書2通を作成し、甲及び乙が記名・押印の上、各自その1通を所持する。

平成29年1月19日

甲 尾道市

代表者 尾道市長 平谷 祐宏

乙 尾道市久保町1760番地1

尾道福祉専門学校

校長 上原 千寿子

災害時における協力体制に関する協定書

尾道市（以下「甲」という。）と公立大学法人尾道市立大学（以下「乙」という。）は、地震、風水害その他の災害が発生し、又は発生するおそれがある場合（以下「災害時」という。）における協力体制に関して、次のとおり協定を締結する。

（目的）

第1条 この協定は、災害時における被災者の安全確保と住民生活の早期安定を図るため、甲及び乙の協力体制について必要な事項を定めるものとする。

（協力内容）

第2条 乙は、甲からの要請に基づき次に掲げる事項について協力するものとする。

(1) 避難所等への学生・教職員ボランティアの派遣

(2) 指定避難所及び緊急避難場所として乙の管理する施設の提供及び設備の利用

（要請の方法）

第3条 前条第1号の規定による甲の乙に対する協力要請手続は、災害ボランティア派遣要請書（別記様式第1号）により行うものとする。ただし、緊急やむを得ないときは、電話等の方法により行い、後日速やかに当該要請書を送付するものとする。

2 前項の協力要請手続を円滑に行うため、甲及び乙にそれぞれ連絡責任者を置くものとし、甲にあっては尾道市災害対策本部事務局とし、乙にあっては乙の緊急対策本部事務局担当とする。

3 甲及び乙は、連絡する順位を定めた連絡先を毎年度当初に、災害時における協力体制に関する協定書連絡先報告書（別記様式第2号）により甲乙互いに報告するものとし、期中に異動があった場合も、その都度、同様式により報告するものとする。

（協力）

第4条 乙は、甲からの第2条の規定による協力要請を受けた場合は、本協定の内容に従って可能な限り協力するものとする。ただし、やむを得ない事情により協力要請に応じられない場合は、この限りでない。

（施設提供期間）

第5条 第2条第2号の規定による施設の提供期間は、原則として災害発生直後の初動期間（1週間）とする。ただし、これを超えて使用する場合は、甲乙協議の上決定するものとする。

（経費の負担）

第6条 第2条の規定による協力に要した経費で市長が必要と認めるものは、予算その他法令の定める手続により甲が負担するものとする。

（有効期間）

第7条 この協定の有効期間は、協定を締結した日から1年間とする。ただし、この期間満了の日の30日前までに甲又は乙から相手方に対し、この協定を変更又は終了させる旨の

< 6 関係協定等 >

文書による意思表示がない場合は、協定期間は引き続き1年間延長するものとし、以後において期間が満了するときも同様とする。

(協議)

第8条 この協定の実施に関し必要な事項は、その都度、甲と乙が協議して定めるものとする。

以上のとおり協定を締結したことを証するため、この証書2通を作成し、甲及び乙が記名・押印の上、各自その1通を所持する。

平成29年1月19日

甲 尾道市

代表者 尾道市長 平谷 祐 宏

乙 尾道市久山田町1600番地2

公立大学法人尾道市立大学

理事長 中 谷 武

災害時における避難場所及び防災関係機関の活動拠点等の
使用に関する協定書

尾道市（以下「甲」という。）と広島刑務所（以下「乙」という。）は、地震、風水害その他の災害が発生し又は発生するおそれがある場合（以下「災害時」という。）において、甲が行う災害対策への乙の協力について、次のとおり協定を締結する。

（目的）

第1条 この協定は、災害時に甲が、避難場所及び防災関係機関の活動拠点等（以下「避難場所等」という。）として、乙が管理する施設（尾道刑務所）の一部を迅速かつ円滑に使用するため、必要な事項を定めるものである。

（使用の申請等）

第2条 乙は、甲が実施する災害対策により、乙が指定する施設を甲が避難場所等として使用する必要があると認めるときは、甲の申請により、乙の管理する次の一部又は全部の提供に関して、可能な範囲での最大限これに協力するものとする。

（1）施設所在地 尾道市防地町23の2

（2）使用場所 尾道刑務所鍛錬所（鍛錬場、職員待機所）

2 甲は、乙に避難場所等の使用申請を行うときは、国有財産使用許可申請書（別紙様式1）を提出する。ただし、当該申請書を提出するいとまがないときは、口頭又は電話等で申請することができるものとし、その後、速やかに当該申請書を提出するものとする。

（協力の内容）

第3条 乙が甲に対して行う施設の提供に関する協力は、次に掲げるものとする。

（1）地域に居住する住民などの避難場所

（2）防災関係機関の活動拠点等

（申請の基づく措置等）

第4条 乙は、甲からの第2条第2項の使用申請に基づき、施設の使用が必要と認めるときは、国有財産使用許可書（別紙様式2）を甲に交付し、甲は、当該許可書記載の使用条件に基づき使用するものとする。

2 乙は、前項の申請を許可する場合は、国有財産法第19条において準用する同法第22条第1項第3号の規定に基づき、使用料を無償とする。

3 乙は、施設の使用を許可した後、速やかに施設開錠等の措置を講じるものとする。

4 使用許可施設への避難者誘導は、甲が行うものとする。

（許可の取消し又は変更等）

< 6 関係協定等 >

第5条 乙は、次の各号に該当するときは、前条の許可を取消し又は変更することができるものとする。ただし、この場合において、甲に損害が生じても、乙は、その補償は行わないものとする。

- (1) 乙が、本来の目的に供するため必要が生じたとき
- (2) 甲に、この協定に違反する行為が認められるとき

(使用時の注意事項)

第6条 甲は、第2条第2項で申請した施設を使用する者に対し、申請した施設以外の場所に立ち入らないように注意喚起を図り、指導を行うものとする。

(乙への報告)

第7条 甲は、避難場所等の使用によって、設備、施設又は土地が損壊した場合は、乙に対し、速やかに届け出るものとする。

(原状回復義務)

第8条 甲は、施設の使用を終了するときは、使用した施設を原状に復し、乙の確認を受けた後に引き渡すものとする。

2 前項の原状に復した費用は、甲が負うものとする。

(費用負担)

第9条 第3条に規定する協力において要した経費については、甲の負担とする。

2 前項及び第8条第2項に規定する経費を除き、協役に要した経費の負担については、甲及び乙が協議の上、決定するものとする。

(情報の交換)

第10条 甲及び乙は、この協定に定める事項を円滑に推進するため、平素から情報交換を行い、緊急時に備えるものとする。

(連絡責任者)

第11条 甲及び乙は、あらかじめ連絡責任者を定めて相手方に報告し、災害が発生したときは、速やかに相互に連絡を取るものとする。

(協定の効力及び更新)

第12条 この協定は、協定締結の日から効力を生じるものとし、甲又は乙が文書をもって、相手方に対して協定を終了させる意思を通知しない限り、その効力は継続するものとする。

< 6 関係協定等 >

(その他)

第13条 乙は、甲が第2条第1項の掲げる施設を避難場所（候補施設）として、尾道市地域防災計画への登載等により、市民に周知することを承諾するものとする。

(協議)

第14条 この協定に定めない事項又はこの協定に疑義が生じたときは、その都度甲乙が協議の上、定めるものとする。

この協定の締結を証するため、本書2通を作成し、甲乙記名押印の上、各1通を保有する。

平成29年（2017年） 2月 7日

甲 尾道市久保一丁目15番1号
尾道市長
平 谷 祐 宏

乙 広島市中区吉島町13-114
広島刑務所
金 本 爲 彦

災害時における被災地支援に関する協定書

尾道市（以下「甲」という。）、社会福祉法人尾道市社会福祉協議会（以下「乙」という。）、一般社団法人尾道青年会議所（以下「丙」という。）及び一般社団法人因島青年会議所（以下「丁」という。）は、大規模な自然災害が発生した場合（以下「災害時」という。）の被災地支援活動における協力に関し、協定を締結する。

（目的）

第1条 この協定は、尾道市内における災害時において、甲、乙、丙及び丁が相互に協力して災害ボランティア活動などの被災地支援活動を効率的かつ効果的に行うことを目的とする。

（支援の要請）

第2条 甲及び乙は、災害時において、次条に掲げる支援の必要があるときは、丙及び丁に対し、協力を要請することができる。

2 丙及び丁は、前項の規定による甲及び乙からの要請にできる限り応じるよう努めるものとする。

（支援の内容）

第3条 甲及び乙が丙及び丁に対し要請する支援の内容は、次のとおりとする。

- (1) 尾道市被災者生活サポートボランティアセンター（以下「ボランティアセンター」という。）に対する人的支援
- (2) ボランティア活動のための資機材の調達、仕分け及び輸送
- (3) 専門的な技能を活用した支援活動
- (4) 前3号に掲げるもののほか、特に要請のあった事項

（要請の手続）

第4条 第2条第1項の規定による要請は、文書により行うものとする。ただし、文書で要請する時間がないときは、口頭により要請し、その後、速やかに文書を提出するものとする。

（情報の提供）

第5条 甲及び乙は、ボランティアセンターの開設情報など支援に必要な情報を丙及び丁に提供するものとする。

（情報の交換）

第6条 甲、乙、丙及び丁は、この協定が円滑に運用されるよう、平素から必要な情報の交換を行うものとする。

（有効期間）

< 6 関係協定等 >

第7条 この協定は、甲、乙、丙及び丁のいずれか一方から、この協定を終了する旨の申出がない限り、継続するものとする。

(協議)

第8条 この協定に定めのない事項及びこの協定に関し疑義が生じた場合は、甲、乙、丙及び丁が協議の上、これを定めるものとする。

この協定の締結を証するため、本書4通を作成し、甲、乙、丙及び丁の四者がそれぞれ記名・押印の上、各自1通を保有する。

平成29年9月21日

甲 尾道市
代表者 尾道市長 平谷 祐宏

乙 尾道市門田町22番5号
社会福祉法人 尾道市社会福祉協議会
会長 加納 彰

丙 尾道市土堂二丁目10番3号
一般社団法人 尾道青年会議所
理事長 太田 雄介

丁 尾道市因島土生町1762番地38
一般社団法人 因島青年会議所
理事長 相方 佑斗

災害時における被災者支援のための行政書士業務に関する協定書

尾道市（以下「甲」という。）と広島県行政書士会（以下「乙」という。）は、尾道市内で地震、風水害等の自然災害その他の大規模災害等（火災、爆発等その及ぼす被害の程度においてこれらに類する事件、事故等を含む。）が発生したとき（以下「災害時」という。）における、市民（市内に居住する者を含む。）への被災者支援として実施する行政書士業務（以下「行政書士業務」という。）に関し、次のとおり協定を締結した。

（目的）

第1条 この協定は、災害時において乙が実施する支援可能な行政書士業務について、必要な事項を定める。

（業務の範囲）

第2条 乙が実施する行政書士業務は、次に掲げる業務とする。

- (1) 行政書士法（昭和26年法律第4号）第1条の2及び第1条の3の業務
- (2) 被災者支援相談センターの開設
- (3) その他甲が必要と認める業務

2 乙は、被災者支援相談センターを開設する際、その開設場所について、あらかじめ甲と協議するものとする。

（支援業務の要請）

第3条 甲は、災害時において、被災者支援のため甲が必要と認める場合は、乙に対して行政書士業務の実施を要請することができる。

2 前項による要請は、原則として災害時支援要請書（別記様式）により行うものとする。ただし、緊急を要するときは、電話、ファクシミリ等の方法により行い、後日速やかに災害時支援要請書を送付するものとする。

（行政書士の派遣）

第4条 乙は、前条第1項による要請を受けたときは、直ちに要請内容による行政書士業務を実施するための措置を行い、その措置の状況を甲に報告するとともに、甲の要請場所に会員を派遣するものとする。

（報告）

第5条 乙は、行政書士業務を実施した場合は、甲の定める期限までに、行政書士業務の状況について書面で報告を行うものとする。

（連絡調整）

第6条 甲と乙は、連絡体制を整え被災者支援に支障が生じないように、常に連絡調整に努

< 6 関係協定等 >

めるものとする。

- 2 乙は、行政書士業務の実施に当たり、広島県行政書士会県下各支部に対して必要な調整を行うものとする。

(費用負担)

第7条 行政書士業務の実施に要する費用(行政書士の派遣に要する費用を含む。)は、乙の負担とする。

ただし、第2条第1項第1号に掲げる業務のうち、行政書士法第1条の2並びに第1条の3第1項第1号及び第3号に掲げる業務に係る費用については、相談者(業務上の依頼者)の負担とする。

(損害への対応)

第8条 この協定に基づく行政書士業務を実施する際、乙又は乙の会員に損害が生じた場合、甲の責めに帰すべき事由によらないものについては、乙の責任において対処する。

(有効期間)

第9条 この協定の有効期間は、協定締結の日から平成30年3月31日までとする。ただし、有効期間満了の日の30日前までに甲乙双方又はいずれか一方から意思表示がないときは、当該有効期間を更に1年間延長するものとし、その後もまた同様とする。

(疑義の解決)

第10条 この協定に、定めがない事項及び疑義が生じたときは、その都度甲と乙が協議して決定するものとする。

この協定成立により、本協定書2通を作成し、甲と乙が記名・押印の上、各自その1通を保管する。

平成29年9月26日

甲 尾道市
代表者 尾道市長 平谷 祐宏

乙 広島市中区中町8番18号
広島クリスタルプラザ10階
広島県行政書士会
会長 宗光 五十六

災害時におけるドローンによる情報収集に関する協定書

(趣旨)

第1条 本協定は、尾道市内において地震、風水害等による災害が発生し、又は発生のおそれがある場合（以下「災害時」という。）に、尾道市（以下「甲」という。）と株式会社モーター・チェ（以下「乙」という。）が、相互に協力してドローン（航空法（昭和27年法律第231号）に規定する無人航空機をいう。以下同じ。）を活用した災害対応を図るため、ドローンの円滑かつ適切な運用について必要な事項を定めるものとする。

(要請)

第2条 甲は、災害時に情報収集等のため必要とするときは、乙に対し、ドローンを活用した支援について協力を要請することができる。

(要請の内容)

第3条 甲が乙に支援の協力を要請する内容は、災害対応に必要な映像・画像等の情報収集に関することとし、その他必要な事項については、甲及び乙の協議のうえ決定する。

(要請の方法)

第4条 甲の乙に対する支援の協力要請手続は、要請書（別記様式第1号）により行うものとする。ただし、緊急やむを得ないときは、電話等の方法により行い、後日速やかに当該要請書を提出するものとする。

2 前項の協力要請手続を円滑に行うため、甲及び乙にそれぞれ連絡責任者を置くものとし、連絡責任者は、甲にあつては尾道市災害対策本部事務局とし、乙にあつては乙の緊急対策本部事務局担当とする。

3 甲及び乙は、連絡する順位を定めた連絡先を毎年度当初に、協定書連絡先報告書（別記様式第2号）により甲乙互いに報告するものとし、期中に異動があつた場合も、その都度、同様式により報告するものとする。

(支援協力)

第5条 乙は、甲から支援の協力の要請を受けた場合は、必要な人員、ドローン及び資機材等を調達し、当該要請に可能な範囲で応じるものとする。

2 乙は、甲の要請を受けて活動するときは、関連法令を遵守するとともに甲の指示に従うものとする。

(報告)

第6条 乙は、支援活動終了後速やかに活動内容を報告書（別記様式第3号）により甲に報告するものとする。

< 6 関係協定等 >

(映像等の所有権等)

第7条 本協定に基づく支援活動による映像、画像等の所有権及び著作権は、甲に帰属するものとする。

(費用負担)

第8条 第3条に規定する支援活動に要した費用の負担については、別途覚書で定めるものとする。

(秘密の保持)

第9条 乙は、乙及び支援活動従事者が、支援活動上知り得た甲又は第三者の秘密を漏らしてはならない。支援活動終了後も、また同様とする。

(平常時の準備)

第10条 乙は、支援活動時のドローンの運用方法をマニュアルに定めるとともに、平常時から乙及び支援活動従事者のドローンの活用技術維持向上に努め、災害時における緊急連絡体制を整備するものとする。

(損害の補償)

第11条 この協定に基づき実施した支援活動に伴って、乙若しくは支援活動従事者又は第三者に生じた損害は、乙及び支援活動従事者において補償するものとする。

(費用の請求及び支払)

第12条 乙は、支援活動終了後、第8条に定める費用を甲に通知し、甲の確認を受けた後、当該費用を請求するものとする。

2 甲は、前項の規定による請求があったときは、その日から起算して30日以内に費用を支払うものとする。ただし、予算措置を必要とする場合は、この限りでない。

(有効期間)

第13条 この協定の有効期間は、協定を締結した日から1年間とする。ただし、この期間満了の30日前までに甲又は乙から相手方に対し、この協定を変更又は終了させる旨の文書による意思表示がない場合は、協定期間は引き続き1年間延長するものとし、以後において期間が満了するときも同様とする。

(協議)

第14条 この協定の実施に関し必要な事項は、その都度、甲と乙が協議して定めるものとする。

< 6 関係協定等 >

以上のとおり協定を締結したことを証するため、この証書2通を作成し、甲及び乙が記名・押印の上、各自その1通を所持する。

平成30年1月18日

甲 尾道市

代表者 尾道市長 平 谷 祐 宏

乙 福山市高西町三丁目14-35

株式会社モー・チェ

代表取締役 下 岡 尚 記

避難所等としての施設利用に関する協定書

尾道市（以下「甲」という。）と社会福祉法人向晴会（以下「乙」という。）は、台風・地震等による非常災害が発生した場合又は発生が予想される場合（以下「災害時」という。）において、地域住民の安全確保のための避難所及び緊急避難場所としての施設利用に関する協定を締結した。

（目的）

第1条 この協定は、甲が、乙の管理する施設を避難所及び緊急避難場所（以下「避難所等」という。）として利用することについて必要な事項を定めるものとする。

（避難所等として利用することができる施設）

第2条 甲が、避難所等として利用することができる施設（以下「利用施設」という。）は、次の施設とする。

- (1) 所在地 尾道市山波町122番地2
- (2) 施設名 ひまわり認定こども園

（避難所等の開設）

第3条 甲は、避難所等を開設する際は、その旨を乙に文書又は口頭により通知するものとする。ただし、緊急の場合は、この限りでない。

2 乙は、甲が避難所等を開設する以前に住民等が避難した場合は、避難所等としての開設の可否を判断し、開設した場合は、甲へその旨を通知するものとする。甲は、乙から通知を受けた場合は速やかに甲の職員を派遣するものとする。

（避難所等の管理）

第4条 避難所等の管理運営は、甲の責任において行うものとする。

（費用負担）

第5条 甲は、避難所等の管理運営に関する経費を負担するものとする。

2 甲の責めに帰すべき事由により利用施設が滅失し、又は毀損したときは、甲は、その損害を賠償しなければならない。避難した住民等が利用施設又は乙の管理する設備器具等を滅失し、又は毀損したときも、同様とする。

（災害時に備えて貸与する鍵の管理）

第6条 乙は、災害時に備えて避難所開設に最低限必要となる鍵を甲に貸与することができる。

2 甲は、乙から貸与された鍵を責任を持って保管し、複製は行わないものとする。鍵を紛失した場合には、遅滞なく乙に届けるとともに、甲の負担で新しい鍵に取り替えるものとする。

< 6 関係協定等 >

る。

(避難所解消への努力)

第7条 甲は、乙が早期に利用施設における保育活動を再開できるよう配慮するとともに、避難所等の早期解消に努めるものとする。

(避難所等の閉鎖)

第8条 甲は、避難所等を閉鎖する場合、その旨を乙に文書又は口頭により通知するとともに、その施設を原状に回復し、乙の確認を受けた後、乙に引き渡すものとする。

(協議)

第9条 この協定について疑義が生じた場合及びこの協定に定めのない事項で必要がある場合は、甲及び乙が協議して定めるものとする。

(有効期間)

第10条 この協定の有効期間は、協定を締結した日から平成31年3月31日までとする。ただし、この期間満了の日の30日前までに甲又は乙から相手方に対し、意思表示がないときは、協定期間を更に1年間延長するものとし、その後もまた同様とする。

以上のとおり協定を締結したことを証するため、この証書2通を作成し、甲及び乙が記名・押印の上、各自その1通を所持する。

平成30年5月25日

甲 尾道市
代表者 尾道市長 平谷 祐宏

乙 尾道市山波町122番地2
社会福祉法人 向晴会
理事長 島田 繁幸

災害時における畳の提供等に関する協定書

尾道市（以下「甲」という。）と5日で5000枚の約束。プロジェクト実行委員会中国地区委員長 山下幸彦（以下「乙」という。）は、災害時における避難所等に対する、畳の優先提供に関して、次のとおり協定を締結する。

（目的）

第1条 この協定は、尾道市内で地震、風水害その他の災害（以下「災害」という。）が発生した場合に、避難所等への畳の供給を通じ、救援及び救助活動が円滑に実施されることを目的とする。

（提供依頼）

第2条 甲は、災害発生時に畳を調達する必要があると判断したときは、乙に対して畳の提供等を要請し、乙は、甲の要請があったときは、可能な範囲において、畳の提供に努めるものとする。ただし、緊急の場合において、乙は、甲の要請がなくとも畳の提供をすることができるものとする。

2 前項の要請は、調達を必要とする数、日時、場所等を記載した災害時における畳の提供等要請書（以下「要請書」という。）により行うものとする。ただし、緊急を要するときは、電話等により要請することができるものとし、事後速やかに要請書を提出するものとする。

（協力内容）

第3条 前条第1項の規定による提供に際しては、甲と乙は協力して次に掲げる作業を行う。

- (1) 避難所等までの畳の輸送
- (2) 利用後の畳の処理

（費用の負担）

第4条 乙が甲に提供する畳に係る費用は、無償とし、その他畳の提供に当たり生じる費用は、甲と乙が協議して定める。

（情報交換及び訓練参加）

第5条 甲及び乙は、この協定に定める事項を円滑に推進するため、平素から情報交換を行い、緊急時に備えるものとする。

2 乙は、この協定に基づく活動が円滑に行われるよう、甲が行う防災訓練などに積極的に参加するものとする。

（連絡責任者）

第6条 甲及び乙は、互いに連絡先、連絡責任者及び担当者（以下「連絡先等」という。）を別途定めるものとする。なお、連絡先等の内容に変更が生じた場合は、速やかに相手方に報

< 6 関係協定等 >

告するものとする。

(有効期間)

第7条 この協定の有効期間（以下「協定期間」という。）は、この協定の締結の日から平成31年3月31日までとする。ただし、協定期間が満了する1か月前までに、甲乙いずれからも相手方に対して特段の意思表示がないときは、この協定は同一条件で更に1年間更新されるものとし、その後においても同様とする。

(協議事項)

第8条 この協定に定めのない事項又はこの協定の解釈に疑義が生じた場合は、誠意を持って甲と乙が協議して決定するものとする。

以上、この協定を証するため、本書2通を作成し、甲と乙がそれぞれ記名・押印のうえ、各自その1通を保有する。

平成30年10月18日

甲 広島県尾道市
代表者 尾道市長 平谷 祐宏

乙 広島県広島市西区三滝町17番14号
5日で5000枚の約束。プロジェクト実行委員会
中国地区委員長 山下 幸彦

災害時の漁船及び遊漁船による物資搬送等に関する協定書

尾道市（以下「甲」という。）、尾道市水産振興協議会（以下「乙」という。）及びNPO法人瀬戸内西部遊漁船協議会（以下「丙」という。）は、災害時の漁船及び遊漁船による物資搬送等に関し、次のとおり協定（以下「本協定」という。）を締結する。

（趣旨）

第1条 本協定は、甲の区域内で、地震、風水害等の災害その他の危機事象が発生した場合（以下「災害時」という。）において、物資等の迅速かつ円滑な搬送を図るため、漁船及び遊漁船による物資搬送等に関する協力について必要な事項を定めるものとする。

（協力の要請）

第2条 甲は、災害時に漁船及び遊漁船による物資搬送等の必要があると認めるときは、乙又は丙に対し次条第1項の規定による協力を要請することができる。

2 前項の規定による要請は、要請書（別記様式第1号）により行うものとする。ただし、甲が急を要するときは、電話その他の連絡手段を使用して要請できることとし、事後において速やかに要請書を提出するものとする。

（協力の実施）

第3条 乙及び丙は、前条第1項の規定による要請を受けたときは、可能な範囲内において、次に掲げる事項について甲に協力するものとする。

- (1) 災害用物資の受入れ、仕分け及び搬送に関すること。
- (2) 災害対応に従事する自治体職員及び被災者の搬送に関すること。
- (3) 覚知した災害情報の提供及び甲が行う情報収集に関すること。
- (4) 前各号に掲げるもののほか、甲が必要とする応急対応に関すること。

2 乙及び丙は、前項の規定による協力を無償で実施するものとする。ただし、乙及び丙は、当該協力について要した燃料費を甲に請求することができる。

（報告）

第4条 乙及び丙は、前条第1項の規定により協力したときは、終了後、甲にその内容を報告書（別記様式第2号）により報告するものとする。

（燃料の価格）

第5条 甲が乙又は丙に支払う燃料の価格は、第2条第1項の規定により要請した時の通常の価格を基準として、甲と乙又は丙が協議の上決定するものとする。

< 6 関係協定等 >

(費用の支払)

第6条 甲は、第3条第2項ただし書の燃料費につき乙又は丙から請求があったときは、当該費用を速やかに支払うものとする。

(事故等)

第7条 乙又は丙の供給した漁船又は遊漁船が事故その他の理由により運航を中断したときは、乙又は丙は、当該漁船又は遊漁船を交換するなどの措置を講じ、その供給に努めるものとする。

2 乙及び丙は、第3条第1項の規定により協力する際に事故が発生したときは、甲に対し、速やかにその状況を報告するものとする。

(損害の補填)

第8条 乙及び丙は、第2条第1項の規定による要請に基づき協力する際に事故が発生した場合において、第三者に損害を与えたときは、当該損害の補填のために要する経費を負担するものとする。ただし、当該損害の発生が甲の責めに帰すべき理由による場合は、この限りでない。

(平常時の活動)

第9条 甲、乙及び丙は、本協定に定める事項の円滑な推進に資するため、平常時からの情報交換、甲が実施する防災訓練への乙及び丙の参加等により、緊急時の問題点の把握等に努めるものとする。

(連絡責任)

第10条 甲、乙及び丙は、本協定に定める要請及び協力に関する事項の伝達を正確かつ円滑に行うための連絡責任者については、甲にあつては尾道市総務部総務課長、乙にあつては尾道市水産振興協議会会長が所属する漁業協同組合の担当職員、丙にあつてはNPO法人瀬戸内西部遊漁船協議会事務局長とする。

2 甲、乙及び丙は、毎年度当初に、連絡する順位を定めた連絡先を、協定書連絡先報告書(別記様式第3号)により互いに報告するものとする。

(協議事項)

第11条 本協定に定めのない事項又は本協定の実施に当たり疑義が生じた事項は、その都度、甲、乙及び丙が協議して解決を図るものとする。

(有効期間)

第12条 本協定の有効期限は、協定を締結した日から平成31年3月31日までとする。ただし、この期間満了の日の30日前までに甲、乙又は丙のいずれかから他の全ての者に

< 6 関係協定等 >

対し、本協定を変更又は終了させる旨の文書による意思表示がない場合は、協定期間は引き続き1年間延長するものとし、以後において期間が満了するときも、同様とする。

本協定を締結したことを証するため、この協定書3通を作成し、甲、乙及び丙が記名・押印の上、各自その1通を所持する。

平成30年11月21日

甲 尾道市
代表者 尾道市長 平 谷 祐 宏

乙 尾道市浦崎町乙4175番地
尾道市水産振興協議会
会 長 吉 岡 照 明

丙 愛媛県松山市高浜町1丁目1416番地38
NPO法人瀬戸内西部遊漁船協議会
代表理事 井 上 満

災害時の医療救護活動に関する協定書

災害時における救助の万全を期すため、三原市を甲、尾道市を乙とし、一般社団法人三原市医師会を丙として、甲及び乙（以下「甲等」という。）、と丙は、災害時の医療救護活動について、次のとおり協定を締結する。

なお、本協定の締結により、平成7年2月14日付けで、三原市、本郷町、瀬戸田町、社団法人三原市医師会で締結した「災害時の医療救護活動に関する協定書」については、その効力を失う。

（趣旨）

第1条 この協定は、甲等の各地域防災計画に基づき、甲等がそれぞれ行う災害時の医療救護活動に対する丙の協力に関し、必要な事項を定める。

2 前項に規定する災害には、集団的に傷病者が発生する大規模な事故（航空機事故、列車事故等）を含むものとする。

（医療救護班の派遣）

第2条 甲等は、医療救護活動を実施する上で必要があると認めた場合は、丙に対して医療救護班の編成及び派遣を要請するものとする。

2 丙は、前項の規定により甲等から要請を受けた場合は、直ちに医療救護班を編成し、災害現場等の救護所等に派遣するものとする。

3 丙は、やむを得ない事情により、甲等の要請を受ける前に医療救護班を編成し、派遣した場合は、速やかに甲等に報告し、その承認を得るものとする。この場合、甲等が承認した丙の医療救護班は、甲等の要請に基づく医療救護班とみなすものとする。

（災害医療救護計画）

第3条 丙は、前条の規定による医療救護活動を実施するため、災害医療救護計画を策定し、これを甲等に提出するものとする。

2 前項の医療救護計画は、次の各号に掲げる事項について定めるものとする。

- (1) 医療救護組織の編成
- (2) 医療救護組織の活動計画
- (3) 他地区医師会及び広島県医師会と関係機関との通信連絡計画
- (4) 指揮命令系統
- (5) 医薬品及び医療資器材等の備蓄
- (6) 訓練計画
- (7) その他必要な事項

（医療救護班の業務）

第4条 丙が派遣する医療救護班は、避難所、災害現場等に甲等が設置する救護所において、医療救護を行うことを原則とする。

2 甲等は、必要と認めた場合は、前項に規定する救護所のほか、被災地周辺の医療救護活動が可能な医療機関に救護所を設置することができる。

< 6 関係協定等 >

3 医療救護班の業務は次のとおりとする。

- (1) 被災者に対する選定
- (2) 傷病者に対する応急措置及び医療
- (3) 傷病者の収容医療機関への転送の要否及び転送順位の決定
- (4) 被災者の死亡の確認及び死体の検案

(医療救護班に対する指揮命令等)

第5条 丙が派遣する医療救護班に対する指揮命令及び医療救護活動の連絡調整は、甲等が指定する者が行うものとする。この場合、甲等が指定する者は、丙が派遣する医療救護班の意見を尊重するものとする。

(医療救護班の輸送)

第6条 甲等は、医療救護活動が円滑に実施できるよう医療救護班の輸送について必要な措置をとるものとする。

(医薬品等の供給)

第7条 丙が派遣する医療救護班が使用する医薬品等は、当該医療救護班が携行するもののほか、甲等が供給について必要な措置をとるものとする。

(医療費)

第8条 救護所における医療費は無料とする。

2 患者が収容された医療機関における医療費は、原則として患者負担とする。

(訓練)

第9条 丙は、甲等が実施する訓練に協力するものとする。

(実費弁償等)

第10条 甲等の要請に基づき、丙が医療救護活動を実施した場合に要する次の費用は、甲等が負担するものとする。

- (1) 医療救護班の編成及び派遣に要する費用
- (2) 医療救護班が携行した医薬品等を使用した場合の実費
- (3) 医療救護班員が医療救護活動において、負傷し、疾病にかかり又は死亡した場合の扶助金
- (4) 救護所が設置された医療機関において、医療救護活動により生じた施設・設備の損傷にかかる実費
- (5) 前各号に該当しない費用であって、この協定を実施するために要した実費

(細目)

第11条 この協定に定めるもののほか、この協定を実施するために必要な事項については、別に甲等及び丙が協議して定める。

(有効期間)

第12条 この協定の有効期間は、協定締結の日から起算して1年間とする。ただし、この協定の有効期間満了の日の1か月前までに、甲等又は丙から何らの意思表示のないときは、有効期間満了の日の翌日から起算して1年間はこの協定は延長され、その後も同様とする。

(疑義の解決)

< 6 関係協定等 >

第13条 この協定に定める事項に疑義が生じた場合、又はこの協定に定めのない事項で必要がある場合は、甲等及び丙が協議して定めるものとする。

この協定の締結を証するため、本書3通を作成し、甲、乙及び丙がそれぞれ記名押印のうえ、各自その1通を所持するものとする。

平成31年1月24日

甲 三原市
代表者 三原市長 天満 祥典

乙 尾道市
代表者 尾道市長 平谷 祐宏

丙 一般社団法人 三原市医師会
会長 木原 幹夫

< 6 関係協定等 >

災害時の医療救護活動協定実施細目

三原市を甲、尾道市を乙とし、一般社団法人三原市医師会を丙として、甲及び乙（以下「甲等」という。）、と丙は、平成 年 月 日付けで締結した災害時の医療救護活動に関する協定（以下「協定」という。）第 1 1 条に基づき協議のうえ、次の事項について合意した。

（救護班の派遣要請）

第 1 条 協定第 2 条第 1 項に規定する甲等の丙に対する医療救護班の派遣要請は、甲等の市長から三原市医師会長に対し行うことを原則とする。

- 2 派遣要請は災害発生場所、日時及び概要を明らかにした文書によって行うものとする。ただし、緊急を要するときは、電話等迅速な方法で行い、文書の提出は、その後において行うことができる。

（医療救護活動の報告）

第 2 条 丙は、協定第 2 条の規定により、医療救護班を派遣したときは、医療救護活動終了後速やかに、各医療救護班ごとの「医療救護活動報告書」（第 1 号様式）、「医療救護班員名簿」（第 2 号様式）及び「医薬品等使用報告書」（第 3 号様式）を取りまとめ、甲等に報告するものとする。

（事故報告）

第 3 条 丙は、協定第 2 条の規定に基づく医療救護活動において、救護班員が負傷し、疾病にかかり、又は死亡したときは、「事故報告書」（第 4 号様式）により、速やかに甲等に報告するものとする。

（医療救護班に係る実費弁償等の請求）

第 4 条 協定第 1 0 条に規定する医療救護班に係る費用については、丙が各医療救護班分を取りまとめ、「実費弁償請求書」（第 5 号様式）により甲等に請求するものとする。

- 2 協定第 1 0 条に規定する扶助金については、支給を受けようとする者が「扶助金支給申請書」（第 6 号様式）により甲等に請求するものとする。
- 3 協定第 1 0 条に規定する救護所が設置された医療機関における施設・設備の損傷に係る実費については、当該医療機関が「物件損傷等報告書」（第 7 号様式）により甲等に請求するものとする。

（実費弁償の額等）

第 5 条 協定第 1 0 条第 1 号に規定する実費弁償の額は、原則として別表に定める額とする。

- 2 協定第 1 0 条第 2 号に規定する実費弁償の額は、使用した医薬品等に係る購入価格とする。
- 3 協定第 1 0 条第 3 号に規定する扶助金の支給については、災害救助法（昭和 2 2 年法律第 1 1 8 号）の規定に準ずるものとする。

（支払い）

第 6 条 甲等は、前 2 条の規定により請求を受けた場合は、関係書類を確認のうえ、速やかに実費弁償等を丙に対し支払うものとする。

< 6 関係協定等 >

(医療救護班派遣の限界)

第7条 丙は、協定第2条の規定に関わらず、災害が激甚であり、班員及びその周辺に危害又はその恐れがある場合は、派遣の要請に応じないことができる。

上記のとおり、合意の成立を証するため、本書3通を作成し、甲、乙及び丙がそれぞれ記名押印のうえ、各自その1通を所持するものとする。

平成31年1月24日

甲 三原市
代表者 三原市長 天満 祥典

乙 尾道市
代表者 尾道市長 平谷 祐宏

丙 一般社団法人 三原市医師会
会長 木原 幹夫

< 6 関係協定等 >

別表（第5条関係）

区 分	日 当	旅 費	時間外勤務手当
医 師	災害救助法施行細則（昭和23年広島県規則第9号）別表2に定める額		
看護師			
薬剤師			
補助員	災害救助法施行細則（昭和23年広島県規則第9号）別表2に定める看護師職と同額	職員の旅費に関する条例（昭和28年広島県条例第23号）に定める行政職5級の職務相当額	勤務1時間当たりの給与額（日当を、職員の勤務時間及び休暇等に関する条例（平成7年広島県条例第5号）第3条第2項に規定する1日の勤務時間で除した額）に、職員の給与に関する条例（昭和26年広島県条例第22号）第15条第1項に規定する割合を乗じて得た額

尾道市とヤマト運輸株式会社三次主管支店との包括的な連携に関する協定書

尾道市（以下「甲」という。）及びヤマト運輸株式会社三次主管支店（以下「乙」という。）とは、地域の活性化に向け、幅広い分野において協働による取組を実施するため、次のとおり協定（以下「本協定」という。）を締結する。

（目的）

第1条 本協定は、甲及び乙が相互に連携し、甲が進める地域活性化に関する施策に協働して取り組むことにより、魅力あるまちづくりを推進することを目的とする。

（連携事項）

第2条 甲と乙は、前条の目的を達成するため、次の事項について連携し、協力するよう努めるものとする。

- （1）観光、商業、農林水産業及び文化の振興に関すること。
- （2）暮らしの安全・安心及び災害対策に関すること。
- （3）環境保全に関すること。
- （4）子育て支援及び青少年育成に関すること。
- （5）高齢者及び障害者の支援に関すること。
- （6）市政情報の発信に関すること。
- （7）その他地域の活性化及び住民サービスの向上に関すること。

（具体的取組の内容及び実施方法）

第3条 前条各号に定める事項を効果的に推進するため、甲と乙は、必要に応じて協議を行うものとし、具体的取組の内容及び実施方法は、甲乙協議の上、取組ごとに別途取り決めるものとする。

（有効期間）

第4条 本協定の有効期間は、協定締結後1年間とする。ただし、本協定の有効期間満了の日の1か月前までに、甲又は乙が書面により特段の申出を行わないときは、同一条件で1年間更新し、以後もまた同様とする。

（協定の見直し）

第5条 甲又は乙のいずれかが、本協定内容の変更を申し出たときは、その都度、双方協議の上、必要な変更を行うものとする。

（守秘義務）

第6条 甲及び乙は、本協定による取組の実施に当たって知り得た個人情報、甲又は乙の承諾なしに他に漏らしてはならない。

（疑義の解決）

第7条 本協定に定めのない事項又は本協定に関し疑義等が生じたときは、甲乙協議の上、解決するものとする。

< 6 関係協定等 >

以上の協定締結の証として、この証書2通を作成し、双方記名押印の上、各自その1通を保有する。

平成31年2月28日

甲 尾道市

代表者 尾道市長 平 谷 祐 宏 印

乙 広島県三次市東酒屋町306番地66
ヤマト運輸株式会社三次主管支店

主管支店長 岡 原 宏 昇 印

災害時における消防用水等の確保に関する協定書

尾道市（以下「甲」という。）と尾道地区生コンクリート協同組合（以下「乙」という。）は、災害時に必要な用水の確保に関し、次のとおり協定を締結する。

（目的）

第1条 この協定は、尾道市内において火災、風水害等の災害が発生し、又は発生するおそれがある場合（以下「災害時」という。）において、甲が乙に対して行う飲料水を除く消防用水及び生活用水（以下「用水」という。）の供給の協力要請について、適切かつ円滑な運営を期するため、必要な事項を定める。

（協力要請）

第2条 甲は、災害時において、用水の供給を必要とする事態が発生した場合は、乙に対して用水の供給を要請することができる。

2 前項の規定による要請は、甲からの協力要請書（別記様式第1号）により行うものとする。ただし、緊急やむを得ないときは電話等により要請し、事後、速やかに文書を提出するものとする。

3 乙は、第1項の規定による要請があったときは、乙の可能な範囲内において、甲の指示する用水を供給するものとする。

（協力内容）

第3条 乙は、前条の規定による要請を受けたときは、その所有するミキサー車により用水を運搬し、甲が指定する防火水槽又は簡易水槽等へ供給するものとする。

2 用水の運搬に係るミキサー車への給水は、甲が所有する動力消防ポンプを使用するものとし、原則として甲が指定する消火栓又は池、河川等の自然水利から行うものとする。

（報告）

第4条 乙は、第2条第3項の規定による協力業務を開始したときは、甲に対して当該業務を開始した日時、場所及び業務内容等を電話等により報告するものとする。

2 乙は、前項の業務を完了したときは、速やかに業務内容等を業務報告書（別記様式第2号）により甲に対して報告するものとする。

（経費負担）

第5条 第2条第3項の規定による協力業務に要した経費については、甲が負担するものとし、負担額については、実費を勘案し、甲と乙が協議して決定するものとする。

（損害負担）

< 6 関係協定等 >

第6条 第2条第3項の規定による協力業務により、乙の組合員又は第三者に損害が生じた場合は、甲と乙が協議してその処理・解決に当たるものとする。

(安全管理)

第7条 第2条第3項の規定による協力業務の従事については、現場での安全確保を最優先とし、乙の組合員が用水の輸送時又は供給時に危険と判断した場合は、輸送又は供給を中断することができる。

(訓練の実施)

第8条 乙は、この協定に基づく協力業務を円滑に実施するため、甲が実施する訓練に積極的に参加するものとする。

(連絡責任者)

第9条 この協定に関する連絡責任者は、甲においては、消防用水については尾道市消防局警防課長、生活用水については尾道市総務部総務課長とし、乙においては、尾道地区生コンクリート協同組合営業部長とする。

2 甲及び乙は、協力要請に係る連絡を円滑に行うために連絡先届出書(別記様式第3号)を相互に届け出ることとし、担当者及び連絡先の変更があった場合はその都度、速やかに届け出るものとする。

(協議)

第10条 この協定に定めのない事項で必要がある場合又は疑義が生じた事項については、甲及び乙が協議の上、その都度解決を図るものとする。

(有効期限)

第11条 この協定は、締結の日から効力を生じるものとし、甲又は乙が文書をもって協定の終了を通知しない限り、その効力は継続するものとする。

この協定を証するため、この証書2通を作成し、甲と乙が記名・押印をして、各自その1通を所持する。

平成31年3月6日

甲 尾道市
代表者 尾道市長 平谷 祐宏

乙 尾道市美ノ郷町三成2590番地1
尾道地区生コンクリート協同組合
理事長 田中 民男

避難所施設利用に関する協定書

広島県立尾道商業高等学校長（以下「甲」という。）と尾道市（以下「乙」という。）は、台風・地震等による非常災害が発生した場合又は発生が予想される場合（以下「災害時」という。）において、地域住民の安全確保のための避難所としての施設利用に関する協定を締結した。

（趣旨）

第1条 この協定書は、乙が、甲の管理する施設の一部を避難所として利用することについて必要な事項を定めるものとする。

（避難所として利用できる施設）

第2条 乙が、避難所として利用できる施設（以下「利用施設」という。）は、尾道商業高等学校の校舎及び屋内運動場とする。ただし、乙が利用施設以外の施設が必要となった場合には、文書により甲に協議し、甲の同意を得て利用するものとする。

（開設の通知）

第3条 乙は、前条の規定に基づき避難所を開設する際、事前に甲に対しその旨を、文書により通知するものとする。

2 前項の規定にかかわらず、乙は、避難所の開設に緊急を要するときは、口頭により甲の了解を得て、避難所を開設できるものとする。この場合において、できるだけ早い時期に、乙は、甲に対し開設した旨を、文書により通知するものとする。

（避難所の管理）

第4条 避難所の管理運営は、乙の責任において行うものとする。

（費用負担）

第5条 乙は、避難所の管理運営に関する経費を負担するものとする。

2 乙の責任に帰すべき事由により利用施設が滅失し、又は毀損したときは、乙は、その損害を賠償しなければならない。避難した住民等が利用施設又は甲の管理する設備、器具等を滅失し、又は毀損したときも、同様とする。

（災害時に備えて貸与する鍵の管理）

第6条 甲は、災害時に備えて避難所の開設に最低限必要となる鍵を乙に貸与することができる。

2 乙は、甲から貸与された鍵の管理責任者を定め、甲に文書により通知しなければならない。

3 乙は、甲から貸与された鍵を責任を持って保管し、複製は行わないものとする。鍵を紛失した場合には、遅滞なく甲に届けるとともに、乙の負担で新しい鍵に取り替えるものとする。

4 乙は、管理責任者に変更があった場合には速やかに、甲に文書により通知するものとする。

（避難所解消への努力）

第7条 乙は、甲が早期に教育活動を再開できるよう配慮するとともに、当該避難所の早期解消に努めるものとする。

（避難所の終了）

第8条 乙は、利用施設について避難所として利用することを終了する際は、その旨を文

< 6 関係協定等 >

書により通知するとともに、その施設を原状に回復し、甲の確認を受けた後、甲に引き渡すものとする。

(協議)

第9条 この協定について疑義が生じた場合及びこの協定に定めのない事項で必要がある場合は、甲及び乙が協議して定めるものとする。

(有効期間)

第10条 この協定の有効期間は、平成31年(2019年)4月1日から平成32年(2020年)3月31日までとする。ただし、期間満了の3か月前までに甲、乙いずれからも申出がないときは、更に1年間延長されたものとみなし、以後この例による。

以上のとおり協定を締結したことを証するため、この証書2通を作成し、甲と乙が記名押印をして、各自その1通を所持する。

平成31年3月29日

甲 広島県尾道市古浜町20番1号
広島県立尾道商業高等学校
校長 中原 朗 印

乙 尾道市
代表者 尾道市長 平谷 祐宏 印

災害時におけるレンタル資機材の提供に関する協定書

尾道市（以下「甲」という。）と株式会社アクティオ中国支店（以下「乙」という。）は、災害時におけるレンタル資機材の提供に関し、次のとおり協定を締結する。

（趣旨）

第1条 本協定は、尾道市内において地震、風水害等の災害その他の危機事象が発生した場合（以下「災害時」という。）における応急対策及び復旧業務の実施に必要なレンタル資機材（以下「資機材」という。）の提供について、必要な事項を定めるものとする。

（要請）

第2条 甲は、災害時において資機材を必要とするときは、乙に対し、その保有する資機材について優先的な提供を要請することができる。

（資機材の種類）

第3条 甲が乙に協力を要請することができる資機材は、次に掲げるものとする。

- (1) 別表に掲げる資機材
- (2) その他乙の調達することができる範囲内で甲が要請する資機材

（要請の方法）

第4条 甲の乙に対する協力要請手続は、資機材提供要請書（別記様式第1号）により行うものとする。ただし、緊急やむを得ないときは、電話等の方法により行い、後日速やかに当該要請書を送付するものとする。

- 2 前項の協力要請手続を円滑に行うため、甲及び乙にそれぞれ連絡責任者を置くものとし、連絡責任者は、甲にあっては尾道市災害対策本部事務局とし、乙にあっては乙の緊急対策本部事務局担当とする。
- 3 甲及び乙は、連絡する順位を定めた連絡先を毎年度当初に、災害時におけるレンタル資機材の提供に関する協定書連絡先報告書（別記様式第2号）により甲乙互いに報告するものとし、期中に異動があった場合も、その都度、同様式により報告するものとする。

（資機材の引渡し）

第5条 資機材の搬入又は設置場所は、甲が指定する場所とし、甲又は甲が指定した者を当該場所に派遣して資機材を確認のうえ、引渡しを受けるものとする。

< 6 関係協定等 >

- 2 甲が指定する場所までの資機材の運搬は、原則として乙が行うものとする。ただし、乙が自ら運搬することができない場合は、甲が定める輸送手段により運搬するものとする。
- 3 甲は、乙が前項の規定により資機材を運搬する車両を優先車両として通行できるよう配慮するものとする。

(業務報告)

第6条 乙は、資機材の提供後速やかにその内容を資機材レンタル業務報告書(別記様式第3号)により甲に報告するものとする。

(費用の負担)

- 第7条 乙が甲にレンタルした資機材の対価及び乙が行った運搬等の費用については、甲が負担するものとする。
- 2 前項の費用は、乙が提出する前条の報告書等に基づき、災害時の直前におけるレンタル及び運搬等に係る適正価格を基準として、甲乙協議して決定するものとする。

(費用の請求及び支払)

- 第8条 乙は、資機材の提供後、前条第1項の費用を甲に通知し、甲の確認を受けた後、当該費用を請求するものとする。
- 2 甲は、前項の規定による請求があったときは、その日から起算して30日以内に費用を支払うものとする。ただし、予算措置を必要とする場合は、この限りでない。

(損害への対応)

第9条 この協定に基づく業務を実施する際、乙に損害が生じた場合、甲の責めに帰すべき事由によらないものについては、乙の責任において対処する。

(有効期間)

第10条 この協定の有効期間は、協定を締結した日から1年間とする。ただし、この期間満了の30日前までに甲又は乙から相手方に対し、この協定を変更又は終了させる旨の文書による意思表示がない場合は、協定期間は引き続き1年間延長するものとし、以後において期間が満了するときも同様とする。

(協議)

第11条 この協定に定めのない事項又はこの協定に疑義や変更が生じた事項については、その都度、甲乙が協議して定めるものとする。

< 6 関係協定等 >

以上のとおり協定を締結したことを証するため、この証書2通を作成し、甲及び乙が記名・押印をして、各自その1通を所持する。

令和元年6月24日

甲 尾道市
代表者 尾道市長 平 谷 祐 宏 印

乙 広島市南区京橋町1-23
三井生命広島駅前ビル8F
株式会社アクティオ 中国支店
支店長 小 櫻 勝 彦 印

< 6 関係協定等 >

別表（第3条関係）

○スーパーハウス（1.0～4.5坪）	○クールミスト
○コンテナ倉庫	○スポットクーラー
○発電機（2～3KVA）	○移動式エアコン（12HP・25HP）
○発電機（13～90KVA）	○ジェットヒーター
○発電機（100～400KVA）	○ブライトヒーター
○パソコン用発電機（0.9～2.8KVA）	○ストーブ類（石油ストーブ・ファンヒーター・温風ヒーター）
○超低騒音発電機（25～60KVA）	○無線機
○三電源仕様発電機（25～60KVA）	○ダンプ（軽・2t・4t）
○電工ドラム	○トラック（軽・2t・4t）
○エンジンコンプレッサー（25～100HP）	○トラッククレーン付（2t・4t）
○水中ポンプ普通揚程（2～8吋）	○散水車（2t・4t）
○投光機（2灯式・4灯式）	○ミニバックホー後方小旋回（0.03～0.2 m ³ ）
○バルーン投光機（400W・1000W）	○バックホー後方小旋回（0.25～0.7 m ³ ）
○簡易水洗トイレ	○スタンドファン
○シャワーユニット	○製氷機
○ポリローリタンク（500～2000ℓ）	○ウォータークーラー

災害時におけるレンタル資機材の提供に関する協定書

尾道市（以下「甲」という。）と有限会社理興 R & R レンタル尾道（以下「乙」という。）は、災害時におけるレンタル資機材の提供に関し、次のとおり協定を締結する。

（趣旨）

第1条 本協定は、尾道市内において地震、風水害等の災害その他の危機事象が発生した場合（以下「災害時」という。）における応急対策及び復旧業務の実施に必要なレンタル資機材（以下「資機材」という。）の提供について、必要な事項を定めるものとする。

（要請）

第2条 甲は、災害時において資機材を必要とするときは、乙に対し、その保有する資機材について優先的な提供を要請することができる。

（資機材の種類）

第3条 甲が乙に協力を要請することができる資機材は、次に掲げるものとする。

- (1) 別表に掲げる資機材
- (2) その他乙の調達することができる範囲内で甲が要請する資機材

（要請の方法）

第4条 甲の乙に対する協力要請手続は、資機材提供要請書（別記様式第1号）により行うものとする。ただし、緊急やむを得ないときは、電話等の方法により行い、後日速やかに当該要請書を送付するものとする。

2 前項の協力要請手続を円滑に行うため、甲及び乙にそれぞれ連絡責任者を置くものとし、連絡責任者は、甲にあっては尾道市災害対策本部事務局とし、乙にあっては乙の緊急対策本部事務局担当とする。

3 甲及び乙は、連絡する順位を定めた連絡先を毎年度当初に、災害時におけるレンタル資機材の提供に関する協定書連絡先報告書（別記様式第2号）により甲乙互いに報告するものとし、期中に異動があった場合も、その都度、同様式により報告するものとする。

（資機材の引渡し）

第5条 資機材の搬入又は設置場所は、甲が指定する場所とし、甲又は甲が指定した者を当該場所に派遣して資機材を確認のうえ、引渡しを受けるものとする。

< 6 関係協定等 >

- 2 甲が指定する場所までの資機材の運搬は、原則として乙が行うものとする。ただし、乙が自ら運搬することができない場合は、甲が定める輸送手段により運搬するものとする。
- 3 甲は、乙が前項の規定により資機材を運搬する車両を優先車両として通行できるよう配慮するものとする。

(業務報告)

第6条 乙は、資機材の提供後速やかにその内容を資機材レンタル業務報告書(別記様式第3号)により甲に報告するものとする。

(費用の負担)

- 第7条 乙が甲にレンタルした資機材の対価及び乙が行った運搬等の費用については、甲が負担するものとする。
- 2 前項の費用は、乙が提出する前条の報告書等に基づき、災害時の直前におけるレンタル及び運搬等に係る適正価格を基準として、甲乙協議して決定するものとする。

(費用の請求及び支払)

- 第8条 乙は、資機材の提供後、前条第1項の費用を甲に通知し、甲の確認を受けた後、当該費用を請求するものとする。
- 2 甲は、前項の規定による請求があったときは、その日から起算して30日以内に費用を支払うものとする。ただし、予算措置を必要とする場合は、この限りでない。

(損害への対応)

第9条 この協定に基づく業務を実施する際、乙に損害が生じた場合、甲の責めに帰すべき事由によらないものについては、乙の責任において対処する。

(有効期間)

第10条 この協定の有効期間は、協定を締結した日から1年間とする。ただし、この期間満了の30日前までに甲又は乙から相手方に対し、この協定を変更又は終了させる旨の文書による意思表示がない場合は、協定期間は引き続き1年間延長するものとし、以後において期間が満了するときも同様とする。

(協議)

第11条 この協定に定めのない事項又はこの協定に疑義や変更が生じた事項については、その都度、甲乙が協議して定めるものとする。

< 6 関係協定等 >

以上のとおり協定を締結したことを証するため、この証書2通を作成し、甲及び乙が記名・押印をして、各自その1通を所持する。

令和元年6月24日

甲 尾道市
代表者 尾道市長 平 谷 祐 宏 印

乙 尾道市高須町4788-15
有限会社理興R&Rレンタル尾道
代表取締役社長 杉 原 寛 印

< 6 関係協定等 >

別表（第3条関係）

<ul style="list-style-type: none">○仮設トイレ○テント○仮設シャワーハウス○冷蔵庫○テレビ○洗濯機○電子レンジ○掃除機○冷風機○扇風機○スポットクーラー○ストーブ	<ul style="list-style-type: none">○布団○調理器具○大型ガス炊飯器○業務用電子保温ジャー○発電機○無線トランシーバー○イス○机
---	---

災害時におけるレンタル資機材の提供に関する協定書

尾道市（以下「甲」という。）と長浜産業株式会社尾道営業所（以下「乙」という。）は、災害時におけるレンタル資機材の提供に関し、次のとおり協定を締結する。

（趣旨）

第1条 本協定は、尾道市内において地震、風水害等の災害その他の危機事象が発生した場合（以下「災害時」という。）における応急対策及び復旧業務の実施に必要なレンタル資機材（以下「資機材」という。）の提供について、必要な事項を定めるものとする。

（要請）

第2条 甲は、災害時において資機材を必要とするときは、乙に対し、その保有する資機材について優先的な提供を要請することができる。

（資機材の種類）

第3条 甲が乙に協力を要請することができる資機材は、次に掲げるものとする。

- (1) 別表に掲げる資機材
- (2) その他乙の調達することができる範囲内で甲が要請する資機材

（要請の方法）

第4条 甲の乙に対する協力要請手続は、資機材提供要請書（別記様式第1号）により行うものとする。ただし、緊急やむを得ないときは、電話等の方法により行い、後日速やかに当該要請書を送付するものとする。

2 前項の協力要請手続を円滑に行うため、甲及び乙にそれぞれ連絡責任者を置くものとし、連絡責任者は、甲にあっては尾道市災害対策本部事務局とし、乙にあっては乙の緊急対策本部事務局担当とする。

3 甲及び乙は、連絡する順位を定めた連絡先を毎年度当初に、災害時におけるレンタル資機材の提供に関する協定書連絡先報告書（別記様式第2号）により甲乙互いに報告するものとし、期中に異動があった場合も、その都度、同様式により報告するものとする。

（資機材の引渡し）

第5条 資機材の搬入又は設置場所は、甲が指定する場所とし、甲又は甲が指定した者を当該場所に派遣して資機材を確認のうえ、引渡しを受けるものとする。

< 6 関係協定等 >

- 2 甲が指定する場所までの資機材の運搬は、原則として乙が行うものとする。ただし、乙が自ら運搬することができない場合は、甲が定める輸送手段により運搬するものとする。
- 3 甲は、乙が前項の規定により資機材を運搬する車両を優先車両として通行できるよう配慮するものとする。

(業務報告)

第6条 乙は、資機材の提供後速やかにその内容を資機材レンタル業務報告書(別記様式第3号)により甲に報告するものとする。

(費用の負担)

- 第7条 乙が甲にレンタルした資機材の対価及び乙が行った運搬等の費用については、甲が負担するものとする。
- 2 前項の費用は、乙が提出する前条の報告書等に基づき、災害時の直前におけるレンタル及び運搬等に係る適正価格を基準として、甲乙協議して決定するものとする。

(費用の請求及び支払)

- 第8条 乙は、資機材の提供後、前条第1項の費用を甲に通知し、甲の確認を受けた後、当該費用を請求するものとする。
- 2 甲は、前項の規定による請求があったときは、その日から起算して30日以内に費用を支払うものとする。ただし、予算措置を必要とする場合は、この限りでない。

(損害への対応)

第9条 この協定に基づく業務を実施する際、乙に損害が生じた場合、甲の責めに帰すべき事由によらないものについては、乙の責任において対処する。

(有効期間)

第10条 この協定の有効期間は、協定を締結した日から1年間とする。ただし、この期間満了の30日前までに甲又は乙から相手方に対し、この協定を変更又は終了させる旨の文書による意思表示がない場合は、協定期間は引き続き1年間延長するものとし、以後において期間が満了するときも同様とする。

(協議)

第11条 この協定に定めのない事項又はこの協定に疑義や変更が生じた事項については、その都度、甲乙が協議して定めるものとする。

< 6 関係協定等 >

以上のとおり協定を締結したことを証するため、この証書2通を作成し、甲及び乙が記名・押印をして、各自その1通を所持する。

令和元年6月24日

甲 尾道市
代表者 尾道市長 平 谷 祐 宏 印

乙 尾道市東尾道13-3
長浜産業株式会社尾道営業所
所長 若 林 真 印

< 6 関係協定等 >

別表（第3条関係）

<ul style="list-style-type: none">○ダンプ○ユニック車○バックホー○キャリアー○発電機	<ul style="list-style-type: none">○水中ポンプ○水ポリタンク○照明機器○ユニットハウス○仮設トイレ
--	--

災害時におけるレンタル資機材の提供に関する協定書

尾道市（以下「甲」という。）と成和建機株式会社（以下「乙」という。）は、災害時におけるレンタル資機材の提供に関し、次のとおり協定を締結する。

（趣旨）

第1条 本協定は、尾道市内において地震、風水害等の災害その他の危機事象が発生した場合（以下「災害時」という。）における応急対策及び復旧業務の実施に必要なレンタル資機材（以下「資機材」という。）の提供について、必要な事項を定めるものとする。

（要請）

第2条 甲は、災害時において資機材を必要とするときは、乙に対し、その保有する資機材について優先的な提供を要請することができる。

（資機材の種類）

第3条 甲が乙に協力を要請することができる資機材は、次に掲げるものとする。

- (1) 別表に掲げる資機材
- (2) その他乙の調達することができる範囲内で甲が要請する資機材

（要請の方法）

第4条 甲の乙に対する協力要請手続は、資機材提供要請書（別記様式第1号）により行うものとする。ただし、緊急やむを得ないときは、電話等の方法により行い、後日速やかに当該要請書を送付するものとする。

2 前項の協力要請手続を円滑に行うため、甲及び乙にそれぞれ連絡責任者を置くものとし、連絡責任者は、甲にあっては尾道市災害対策本部事務局とし、乙にあっては乙の緊急対策本部事務局担当とする。

3 甲及び乙は、連絡する順位を定めた連絡先を毎年度当初に、災害時におけるレンタル資機材の提供に関する協定書連絡先報告書（別記様式第2号）により甲乙互いに報告するものとし、期中に異動があった場合も、その都度、同様式により報告するものとする。

（資機材の引渡し）

第5条 資機材の搬入又は設置場所は、甲が指定する場所とし、甲又は甲が指定した者を当該場所に派遣して資機材を確認のうえ、引渡しを受けるものとする。

< 6 関係協定等 >

- 2 甲が指定する場所までの資機材の運搬は、原則として乙が行うものとする。ただし、乙が自ら運搬することができない場合は、甲が定める輸送手段により運搬するものとする。
- 3 甲は、乙が前項の規定により資機材を運搬する車両を優先車両として通行できるよう配慮するものとする。

(業務報告)

第6条 乙は、資機材の提供後速やかにその内容を資機材レンタル業務報告書（別記様式第3号）により甲に報告するものとする。

(費用の負担)

- 第7条 乙が甲にレンタルした資機材の対価及び乙が行った運搬等の費用については、甲が負担するものとする。
- 2 前項の費用は、乙が提出する前条の報告書等に基づき、災害時の直前におけるレンタル及び運搬等に係る適正価格を基準として、甲乙協議して決定するものとする。

(費用の請求及び支払)

- 第8条 乙は、資機材の提供後、前条第1項の費用を甲に通知し、甲の確認を受けた後、当該費用を請求するものとする。
- 2 甲は、前項の規定による請求があったときは、その日から起算して30日以内に費用を支払うものとする。ただし、予算措置を必要とする場合は、この限りでない。

(損害への対応)

第9条 この協定に基づく業務を実施する際、乙に損害が生じた場合、甲の責めに帰すべき事由によらないものについては、乙の責任において対処する。

(有効期間)

第10条 この協定の有効期間は、協定を締結した日から1年間とする。ただし、この期間満了の30日前までに甲又は乙から相手方に対し、この協定を変更又は終了させる旨の文書による意思表示がない場合は、協定期間は引き続き1年間延長するものとし、以後において期間が満了するときも同様とする。

(協議)

第11条 この協定に定めのない事項又はこの協定に疑義や変更が生じた事項については、その都度、甲乙が協議して定めるものとする。

< 6 関係協定等 >

以上のとおり協定を締結したことを証するため、この証書2通を作成し、甲及び乙が記名・押印をして、各自その1通を所持する。

令和元年6月24日

甲 尾道市
代表者 尾道市長 平 谷 祐 宏 印

乙 尾道市高須町5602
成和建機株式会社
代表取締役 山 根 伸 一 印

< 6 関係協定等 >

別表（第3条関係）

<ul style="list-style-type: none">○バックホー○運搬車○2 t ダンプ○4 t ダンプ○軽四ダンプ○発電機○水中ポンプ○コンプレッサー○プレート○ランマー○ロードカッター	<ul style="list-style-type: none">○ハイプレッシャーポンプ○敷鉄板○ハウス○倉庫○日東プレート（土留）○共和プレート（土留）
--	--

災害時におけるレンタル資機材の提供に関する協定書

尾道市（以下「甲」という。）と株式会社ダイワテック（以下「乙」という。）は、災害時におけるレンタル資機材の提供に関し、次のとおり協定を締結する。

（趣旨）

第1条 本協定は、尾道市内において地震、風水害等の災害その他の危機事象が発生した場合（以下「災害時」という。）における応急対策及び復旧業務の実施に必要なレンタル資機材（以下「資機材」という。）の提供について、必要な事項を定めるものとする。

（要請）

第2条 甲は、災害時において資機材を必要とするときは、乙に対し、その保有する資機材について優先的な提供を要請することができる。

（資機材の種類）

第3条 甲が乙に協力を要請することができる資機材は、次に掲げるものとする。

- (1) ソーラーシステムハウス
- (2) ソーラーバイオトイレ
- (3) その他乙の調達することができる範囲内で甲が要請する資機材

（要請の方法）

第4条 甲の乙に対する協力要請手続は、資機材提供要請書（別記様式第1号）により行うものとする。ただし、緊急やむを得ないときは、電話等の方法により行い、後日速やかに当該要請書を送付するものとする。

2 前項の協力要請手続を円滑に行うため、甲及び乙にそれぞれ連絡責任者を置くものとし、連絡責任者は、甲にあっては尾道市災害対策本部事務局とし、乙にあっては乙の緊急対策本部事務局担当とする。

3 甲及び乙は、連絡する順位を定めた連絡先を毎年度当初に、災害時におけるレンタル資機材の提供に関する協定書連絡先報告書（別記様式第2号）により甲乙互いに報告するものとし、期中に異動があった場合も、その都度、同様式により報告するものとする。

（資機材の引渡し）

第5条 資機材の搬入又は設置場所は、甲が指定する場所とし、甲又は甲が指定した者を当該場所に派遣して資機材を確認のうえ、引渡しを

< 6 関係協定等 >

受けるものとする。

- 2 甲が指定する場所までの資機材の運搬は、原則として乙が行うものとする。ただし、乙が自ら運搬することができない場合は、甲が定める輸送手段により運搬するものとする。
- 3 甲は、乙が前項の規定により資機材を運搬する車両を優先車両として通行できるよう配慮するものとする。

(業務報告)

第6条 乙は、資機材の提供後速やかにその内容を資機材レンタル業務報告書(別記様式第3号)により甲に報告するものとする。

(費用の負担)

- 第7条 乙が甲にレンタルした資機材の対価及び乙が行った運搬等の費用については、甲が負担するものとする。
- 2 前項の費用は、乙が提出する前条の報告書等に基づき、災害時の直前におけるレンタル及び運搬等に係る適正価格を基準として、甲乙協議して決定するものとする。

(費用の請求及び支払)

- 第8条 乙は、資機材の提供後、前条第1項の費用を甲に通知し、甲の確認を受けた後、当該費用を請求するものとする。
- 2 甲は、前項の規定による請求があったときは、その日から起算して30日以内に費用を支払うものとする。ただし、予算措置を必要とする場合は、この限りでない。

(損害への対応)

第9条 この協定に基づく業務を実施する際、乙に損害が生じた場合、甲の責めに帰すべき事由によらないものについては、乙の責任において対処する。

(有効期間)

第10条 この協定の有効期間は、協定を締結した日から1年間とする。ただし、この期間満了の30日前までに甲又は乙から相手方に対し、この協定を変更又は終了させる旨の文書による意思表示がない場合は、協定期間は引き続き1年間延長するものとし、以後において期間が満了するときも同様とする。

(協議)

第11条 この協定に定めのない事項又はこの協定に疑義や変更が生じた事項については、その都度、甲乙が協議して定めるものとする。

< 6 関係協定等 >

以上のおり協定を締結したことを証するため、この証書 2 通を作成し、甲及び乙が記名・押印をして、各自その 1 通を所持する。

令和元年 6 月 2 4 日

甲 尾道市
代表者 尾道市長 平 谷 祐 宏 印

乙 名古屋市西区大野木 3 - 4 3
株式会社ダイワテック
代表取締役社長 岡 忠 志 印

災害時における物資の提供に関する協定書

尾道市（以下「甲」という。）と株式会社フジ（以下「乙」という。）は、災害時における物資の提供に関し、次のとおり協定を締結する。

（趣旨）

第1条 本協定は、尾道市内において地震、風水害等の災害その他の危機事象が発生した場合（以下「災害時」という。）における住民生活に必要な生活物資等（以下「物資」という。）の提供について、必要な事項を定めるものとする。

（要請）

第2条 甲は、災害時において物資を必要とするときは、乙に対し、その保有する物資について優先的な提供を要請することができる。

（物資の種類）

第3条 甲が乙に協力を要請することができる物資は、次に掲げるものとする。

- (1) 別表に掲げる物資
- (2) その他乙の提供することができる範囲内で甲が要請する物資

（要請の方法）

第4条 甲の乙に対する協力要請手続は、物資提供要請書（別記様式第1号）により行うものとする。ただし、緊急やむを得ないときは、電話等の方法により行い、後日速やかに当該要請書を送付するものとする。

2 前項の協力要請手続を円滑に行うため、甲及び乙にそれぞれ連絡責任者を置くものとし、連絡責任者は、甲にあっては尾道市災害対策本部事務局とし、乙にあっては乙の緊急対策本部事務局担当とする。

3 甲及び乙は、連絡する順位を定めた連絡先を毎年度当初に、災害時における物資の提供に関する協定書連絡先報告書（別記様式第2号）により甲乙互いに報告するものとし、期中に異動があった場合も、その都度、同様式により報告するものとする。

（物資の引渡し）

第5条 物資の搬入又は引渡し場所は、甲が指定する場所とし、甲又は甲が指定した者を当該場所に派遣して物資を確認のうえ、引渡しを受けるものとする。

2 甲が指定する場所までの物資の運搬は、原則として乙が行うものと

< 6 関係協定等 >

する。ただし、乙が自ら運搬することができない場合は、甲は、乙の指定する場所において、物資を確認のうえ引渡しを受けるものとする。

(業務報告)

第 6 条 乙は、物資の提供後速やかにその内容を物資提供業務報告書(別記様式第 3 号)により甲に報告するものとする。

(費用の負担)

第 7 条 乙が甲に提供した物資の対価及び乙が行った運搬等の費用については、甲が負担するものとする。

2 前項の費用は、乙が提出する前条の報告書等に基づき、災害時の直前における物資及び運搬等に係る適正価格を基準として、甲乙協議して決定するものとする。

(費用の請求及び支払)

第 8 条 乙は、物資の提供後、前条第 1 項の費用を甲に通知し、甲の確認を受けた後、当該費用を請求するものとする。

2 前項の規定による請求については、請求書(別記様式第 4 号)又はこれと同様の内容を記載した請求書を提出するものとする。

3 甲は、第 1 項の規定による請求があったときは、その日から起算して 30 日以内に費用を支払うものとする。ただし、予算措置を必要とする場合は、この限りでない。

(損害への対応)

第 9 条 この協定に基づく業務を実施する際、乙に損害が生じた場合、甲の責めに帰すべき事由によらないものについては、乙の責任において対処する。

(有効期間)

第 10 条 この協定の有効期間は、協定を締結した日から 1 年間とする。ただし、この期間満了の 30 日前までに甲又は乙から相手方に対し、この協定を変更又は終了させる旨の文書による意思表示がない場合は、協定期間は引き続き 1 年間延長するものとし、以後において期間が満了するときも同様とする。

(協議)

第 11 条 この協定に定めのない事項又はこの協定に疑義や変更が生じた事項については、その都度、甲乙が協議して定めるものとする。

< 6 関係協定等 >

以上のとおり協定を締結したことを証するため、この証書2通を作成し、甲及び乙が記名・押印をして、各自その1通を所持する。

令和元年6月24日

甲 尾道市
代表者 尾道市長 平 谷 祐 宏 印

乙 愛媛県松山市宮西一丁目2番1号
株式会社フジ
代表取締役社長 山 口 普 印

< 6 関係協定等 >

別表（第3条関係）

分 類	主 な 品 目
食糧・食料品	米・穀類、パン、レトルト食品、加工食品、缶詰、飲料、調味料等
衣類	下着、靴下、被服
日用品	食器類、箸、やかん、鍋、タオル、石鹸、ティッシュペーパー、トイレトペーパー、紙おむつ、生理用品、歯ブラシ、歯磨き粉、布団、毛布、履物等

災害時における物資の提供に関する協定書

尾道市（以下「甲」という。）と株式会社福屋（以下「乙」という。）は、災害時における物資の提供に関し、次のとおり協定を締結する。

（趣旨）

第1条 本協定は、尾道市内において地震、風水害等の災害その他の危機事象が発生した場合（以下「災害時」という。）における住民生活に必要な生活物資等（以下「物資」という。）の提供について、必要な事項を定めるものとする。

（要請）

第2条 甲は、災害時において物資を必要とするときは、乙に対し、その保有する物資について優先的な提供を要請することができる。

（物資の種類）

第3条 甲が乙に協力を要請することができる物資は、次に掲げるものとする。

- (1) 別表に掲げる物資
- (2) その他乙の提供することができる範囲内で甲が要請する物資

（要請の方法）

第4条 甲の乙に対する協力要請手続は、物資提供要請書（別記様式第1号）により行うものとする。ただし、緊急やむを得ないときは、電話等の方法により行い、後日速やかに当該要請書を送付するものとする。

- 2 前項の協力要請手続を円滑に行うため、甲及び乙にそれぞれ連絡責任者を置くものとし、連絡責任者は、甲にあっては尾道市災害対策本部事務局とし、乙にあっては乙の緊急対策本部事務局担当とする。
- 3 甲及び乙は、連絡する順位を定めた連絡先を毎年度当初に、災害時における物資の提供に関する協定書連絡先報告書（別記様式第2号）により甲乙互いに報告するものとし、期中に異動があった場合も、その都度、同様式により報告するものとする。

（物資の引渡し）

第5条 物資の搬入又は引渡し場所は、甲が指定する場所とし、甲又は甲が指定した者を当該場所に派遣して物資を確認のうえ、引渡しを受けるものとする。

- 2 甲が指定する場所までの物資の運搬は、原則として乙が行うものと

< 6 関係協定等 >

する。ただし、乙が自ら運搬することができない場合は、甲は、乙の指定する場所において、物資を確認のうえ引渡しを受けるものとする。

(業務報告)

第6条 乙は、物資の提供後速やかにその内容を物資提供業務報告書(別記様式第3号)により甲に報告するものとする。

(費用の負担)

第7条 乙が甲に提供した物資の対価及び乙が行った運搬等の費用については、甲が負担するものとする。

2 前項の費用は、乙が提出する前条の報告書等に基づき、災害時の直前における物資及び運搬等に係る適正価格を基準として、甲乙協議して決定するものとする。

(費用の請求及び支払)

第8条 乙は、物資の提供後、前条第1項の費用を甲に通知し、甲の確認を受けた後、当該費用を請求するものとする。

2 前項の規定による請求については、請求書(別記様式第4号)又はこれと同様の内容を記載した請求書を提出するものとする。

3 甲は、第1項の規定による請求があったときは、その日から起算して30日以内に費用を支払うものとする。ただし、予算措置を必要とする場合は、この限りでない。

(損害への対応)

第9条 この協定に基づく業務を実施する際、乙に損害が生じた場合、甲の責めに帰すべき事由によらないものについては、乙の責任において対処する。

(有効期間)

第10条 この協定の有効期間は、協定を締結した日から1年間とする。ただし、この期間満了の30日前までに甲又は乙から相手方に対し、この協定を変更又は終了させる旨の文書による意思表示がない場合は、協定期間は引き続き1年間延長するものとし、以後において期間が満了するときも同様とする。

(協議)

第11条 この協定に定めのない事項又はこの協定に疑義や変更が生じた事項については、その都度、甲乙が協議して定めるものとする。

< 6 関係協定等 >

以上のとおり協定を締結したことを証するため、この証書2通を作成し、甲及び乙が記名・押印をして、各自その1通を所持する。

令和元年6月24日

甲 尾道市
代表者 尾道市長 平 谷 祐 宏 印

乙 広島市中区胡町6-26
株式会社福屋
代表取締役社長 大 下 洋 嗣 印

< 6 関係協定等 >

別表（第3条関係）

分 類	主 な 品 目
食糧・食料品	米・穀類、パン、レトルト食品、加工食品、缶詰、飲料、調味料等
衣類	下着、靴下、被服
日用品	食器類、箸、やかん、鍋、タオル、石鹸、ティッシュペーパー、トイレトペーパー、紙おむつ、生理用品、歯ブラシ、歯磨き粉、布団、毛布、履物等

災害時における物資の提供に関する協定書

尾道市（以下「甲」という。）と株式会社ジュンテンドー（以下「乙」という。）は、災害時における物資の提供に関し、次のとおり協定を締結する。

（趣旨）

第1条 本協定は、尾道市内において地震、風水害等の災害その他の危機事象が発生した場合（以下「災害時」という。）における災害時に必要な物資（以下「物資」という。）の提供について、必要な事項を定めるものとする。

（要請）

第2条 甲は、災害時において物資を必要とするときは、乙に対し、その保有する物資について優先的な提供を要請することができる。

（物資の種類）

第3条 甲が乙に協力を要請することができる物資は、次に掲げるものとする。

- (1) 日用品等（トイレ関係用品を含む）
- (2) 作業関係用品
- (3) 冷暖房機器及び電気用品等
- (4) その他乙の提供することができる範囲内で甲が要請する物資

（要請の方法）

- 第4条 甲の乙に対する協力要請手続は、物資提供要請書（別記様式第1号）により行うものとする。ただし、緊急やむを得ないときは、電話等の方法により行い、後日速やかに当該要請書を送付するものとする。
- 2 前項の協力要請手続を円滑に行うため、甲及び乙にそれぞれ連絡責任者を置くものとし、連絡責任者は、甲にあっては尾道市災害対策本部事務局とし、乙にあっては販売事業部とする。
 - 3 甲及び乙は、連絡する順位を定めた連絡先を毎年度当初に、災害時における物資の提供に関する協定書連絡先報告書（別記様式第2号）により甲乙互いに報告するものとし、期中に異動があった場合も、その都度、同様式により報告するものとする。

（物資の引渡し）

第5条 物資の搬入又は引渡し場所は、甲が指定する場所とし、甲又は甲が指定した者を当該場所に派遣して物資を確認のうえ、引渡しを受

< 6 関係協定等 >

けるものとする。

- 2 甲が指定する場所までの物資の運搬は、原則として乙が行うものとする。ただし、乙が自ら運搬することができない場合は、甲は、乙の指定する場所において、物資を確認のうえ引渡しを受けるものとする。

(業務報告)

第6条 乙は、物資の提供後速やかにその内容を物資提供業務報告書(別記様式第3号)により甲に報告するものとする。

(費用の負担)

第7条 乙が甲に提供した物資の対価及び乙が行った運搬等の費用については、甲が負担するものとする。

- 2 前項の費用は、乙が提出する前条の報告書等に基づき、災害時の直前における物資及び運搬等に係る適正価格を基準として、甲乙協議して決定するものとする。

(費用の請求及び支払)

第8条 乙は、物資の提供後、前条第1項の費用を甲に通知し、甲の確認を受けた後、当該費用を請求するものとする。

- 2 甲は、前項の規定による請求があったときは、その日から起算して30日以内に費用を支払うものとする。ただし、予算措置を必要とする場合は、この限りでない。

(損害への対応)

第9条 この協定に基づく業務を実施する際、乙に損害が生じた場合、甲の責めに帰すべき事由によらないものについては、乙の責任において対処する。

(有効期間)

第10条 この協定の有効期間は、協定を締結した日から1年間とする。ただし、この期間満了の30日前までに甲又は乙から相手方に対し、この協定を変更又は終了させる旨の文書による意思表示がない場合は、協定期間は引き続き1年間延長するものとし、以後において期間が満了するときも同様とする。

(協議)

第11条 この協定に定めのない事項又はこの協定に疑義や変更が生じた事項については、その都度、甲乙が協議して定めるものとする。

< 6 関係協定等 >

以上のとおり協定を締結したことを証するため、この証書2通を作成し、甲及び乙が記名・押印をして、各自その1通を所持する。

令和元年6月24日

甲 尾道市
代表者 尾道市長 平 谷 祐 宏 印

乙 島根県益田市下本郷町206番地5
株式会社ジュンテンドー
代表取締役社長 飯 塚 正 印

災害時における物資の提供に関する協定書

尾道市（以下「甲」という。）と瀬戸内カートン株式会社（以下「乙」という。）は、災害時における物資の提供に関し、次のとおり協定を締結する。

（趣旨）

第1条 本協定は、尾道市内において地震、風水害等の災害その他の危機事象が発生した場合（以下「災害時」という。）における避難所生活に必要な段ボール製品等（以下「物資」という。）の提供について、必要な事項を定めるものとする。

（要請）

第2条 甲は、災害時において物資を必要とするときは、乙に対し、その保有する物資について優先的な提供を要請することができる。

（物資の種類）

第3条 甲が乙に協力を要請することができる物資は、次に掲げるものとする。

- (1) 段ボール製品（間仕切り、ベッド、シート等）
- (2) その他乙の提供することができる範囲内で甲が要請する物資

（要請の方法）

- 第4条 甲の乙に対する協力要請手続は、物資提供要請書（別記様式第1号）により行うものとする。ただし、緊急やむを得ないときは、電話等の方法により行い、後日速やかに当該要請書を送付するものとする。
- 2 前項の協力要請手続を円滑に行うため、甲及び乙にそれぞれ連絡責任者を置くものとし、連絡責任者は、甲にあっては尾道市災害対策本部事務局とし、乙にあっては工場長とする。
 - 3 甲及び乙は、連絡する順位を定めた連絡先を毎年度当初に、災害時における物資の提供に関する協定書連絡先報告書（別記様式第2号）により甲乙互いに報告するものとし、期中に異動があった場合も、その都度、同様式により報告するものとする。

（物資の引渡し）

- 第5条 物資の搬入又は引渡し場所は、甲が指定する場所とし、甲又は甲が指定した者を当該場所に派遣して物資を確認のうえ、引渡しを受けるものとする。
- 2 甲が指定する場所までの物資の運搬は、原則として乙が行うものと

< 6 関係協定等 >

する。ただし、乙が自ら運搬することができない場合は、甲は、乙の指定する場所において、物資を確認のうえ、引渡しを受けるものとする。

(業務報告)

第6条 乙は、物資の提供後速やかにその内容を物資提供業務報告書(別記様式第3号)により甲に報告するものとする。

(費用の負担)

第7条 乙が甲に提供した物資の対価及び乙が行った運搬等の費用については、甲が負担するものとする。

2 前項の物資の対価は、乙が提出する前条の報告書等に基づき、別記防災協定製品価格一覧表の価格を基準として、災害時の直前における物資及び運搬等に係る適正価格を加味し、甲乙協議して決定するものとする。

(費用の請求及び支払)

第8条 乙は、物資の提供後、前条第1項の費用を甲に通知し、甲の確認を受けた後、当該費用を請求するものとする。

2 甲は、前項の規定による請求があったときは、その日から起算して30日以内に費用を支払うものとする。ただし、予算措置を必要とする場合は、この限りでない。

(損害への対応)

第9条 この協定に基づく業務を実施する際、乙に損害が生じた場合、甲の責めに帰すべき事由によらないものについては、乙の責任において対処する。

(有効期間)

第10条 この協定の有効期間は、協定を締結した日から1年間とする。ただし、この期間満了の30日前までに甲又は乙から相手方に対し、この協定を変更又は終了させる旨の文書による意思表示がない場合は、協定期間は引き続き1年間延長するものとし、以後において期間が満了するときも同様とする。

(協議)

第11条 この協定に定めのない事項又はこの協定に疑義や変更が生じた事項については、その都度、甲乙が協議して定めるものとする。

< 6 関係協定等 >

以上のとおり協定を締結したことを証するため、この証書2通を作成し、甲及び乙が記名・押印をして、各自その1通を所持する。

令和元年6月24日

甲 尾道市
代表者 尾道市長 平 谷 祐 宏 印

乙 三原市南方二丁目14番1号
瀬戸内カートン株式会社
代表取締役 丹 羽 俊 雄 印

< 6 関係協定等 >

防災協定製品価格一覧表

商品名	協定価格 (税抜・運賃別)	一般販売価格 (税抜・運賃別)
暖段はこベッド	3,500 円	6,900 円
暖段はこベッド (間仕切り 2 枚付)	4,300 円	7,900 円
ベッド天板兼用間仕切り	400 円/枚	500 円/枚
マイトイレ(携帯トイレ 2 回分入り)	——	1,700 円
オーダーメイド間仕切り (K5×S×K5 WF)	——	300 円/m ²

※ 協定価格を基準とし、災害時直前における物資及び運搬等に係る適正価格を加味し、甲乙協議して決定する。

避難所としての施設利用に関する協定書

尾道市（以下「甲」という。）と有限会社上西（以下「乙」という。）は、台風・地震等による非常災害が発生した場合又は発生が予想される場合において、地域住民の安全確保のための避難所としての施設利用に関する協定を締結する。

（趣旨）

第1条 この協定は、甲が、乙の管理する施設を避難所として利用することについて必要な事項を定めるものとする。

（避難所として利用することができる施設）

第2条 甲が、避難所として利用することができる施設（以下「利用施設」という。）は、次の施設とする。

- (1) 所在地 尾道市御調町丸門田446番地1
- (2) 施設名 サービス付高齢者向け住宅あけぼの

（避難所の開設）

第3条 甲は、利用施設を避難所として開設する際は、その旨を乙に文書又は口頭により通知するものとする。ただし、緊急の場合は、この限りでない。

2 乙は、甲が利用施設を避難所として開設する以前に住民等が避難した場合は、避難所としての開設の可否を判断し、開設した場合は、甲へその旨を通知するものとする。甲は、乙から通知を受けた場合は、速やかに甲の職員を派遣するものとする。

（避難所等の管理）

第4条 利用施設における避難所等の管理運営は、甲の責任において行うものとする。

（費用負担）

第5条 甲は、利用施設における避難所の管理運営に関する経費を負担するものとする。

2 甲の責めに帰すべき事由により利用施設が滅失し、又は毀損したときは、甲は、その損害を賠償しなければならない。避難した住民等が利用施設又は乙の管理する設備器具等を滅失し、又は毀損したときも、また同様とする。

（避難所解消への努力）

第6条 甲は、乙の利用施設の運営に影響が生じないように配慮するとともに、利用施設を避難所として利用することについては、早期解消に努めるものとする。

（避難所の閉鎖）

第7条 甲は、利用施設における避難所を閉鎖する場合、その旨を乙に文書又は口頭により通知するとともに、その施設を原状に回復し、乙の確認を受けた後、乙に引き渡すものとする。

（協議）

< 6 関係協定等 >

第8条 この協定について疑義が生じた場合及びこの協定に定めのない事項で必要がある場合は、甲及び乙が協議して定めるものとする。

(有効期間)

第9条 この協定の有効期間は、協定を締結した日から1年間とする。ただし、この期間満了の日の30日前までに甲又は乙から相手方に対し、意思表示がないときは、協定期間を更に1年間延長するものとし、その後もまた同様とする。

以上のとおり協定を締結したことを証するため、この証書2通を作成し、甲及び乙が記名・押印をして、各自その1通を所持する。

令和元年6月24日

甲 尾道市
代表者 尾道市長 平 谷 祐 宏 印

乙 尾道市御調町丸門田446番地1
有限会社 上西
代表取締役社長 上 西 雄 士 印

災害時の医療救護活動に関する協定書

尾道市（以下「甲」という。）と一般社団法人尾道市医師会（以下「乙」という。）は、災害時における救急の万全を期するため、災害時の医療救護活動（以下「医療救護活動」という。）について、次のとおり協定を締結した。なお、本協定の締結により、平成7年4月1日付けで、甲、乙間で締結した「災害時の医療救護活動に関する協定書」については、その効力を失う。

（趣旨）

- 第1条 この協定は、甲が行う医療救護活動に対する乙の協力に関し、必要な事項を定めるものとする。
- 2 この協定における災害には、集団的に傷病者が発生する大規模な事故（航空機事故、列車事故等）を含むものとする。

（医療救護班の派遣）

- 第2条 甲は、医療救護活動を実施する上で必要があると認めた場合は、乙に対して、医療救護班の編成及び派遣を要請するものとする。
- 2 乙は、前項の規定により甲から要請を受けた場合は、直ちに医療救護班を編成し、災害現場等の救護所等に派遣するものとする。
- 3 乙は、緊急やむを得ない事情により、甲の要請を受ける前に医療救護班を編成し、派遣した場合は、速やかに甲に報告し、その承認を得るものとする。この場合において、甲が承認した乙の医療救護班は、甲の要請に基づく医療救護班とみなすものとする。
- 4 乙は、災害が甚大であり、乙の会員及びその周辺に危害又はそのおそれがある場合は、甲による派遣の要請に応じないことができる。

（尾道市医師会災害対策マニュアル）

- 第3条 乙は、医療救護活動の実施に際しては、尾道市医師会災害対策マニュアル（以下「災対マニュアル」という。）に基づくものとする。
- 2 災対マニュアルは、次に掲げる事項について定めるものとする。
- (1) 災害発生直後における乙の会員の行動
 - (2) 災害時の情報収集
 - (3) 尾道市医師会災害対策本部の設置
 - (4) 医療救護班の派遣
 - (5) その他必要事項

（医療救護班の業務）

- 第4条 乙が派遣する医療救護班は、避難所、災害現場等に甲が設置する救護所において、医療救護を行うことを原則とする。
- 2 甲は、必要と認めた場合は、前項に規定する救護所のほか、被災地周辺の医療救護活動が可能な医療機関に救護所の設置を要請することができる。
- 3 医療救護の業務は、次のとおりとする。
- (1) 傷病者に対する応急処置及び医療（診療記録を含む。）
 - (2) 傷病者の収容医療機関への転送の要否及び転送順位の決定
 - (3) 被災者の死亡の確認
 - (4) その他状況に応じた処置

< 6 関係協定等 >

(医療救護班との連絡調整等)

第5条 乙が派遣する医療救護班との連絡調整は、甲が指定する者が行うものとする。
この場合において、甲が指定する者は、乙が派遣する医療救護班の意見を尊重するものとする。

2 甲が災害対策本部を設置した場合は、乙は、調整員を派遣することができるものとする。

(医療救護班の輸送)

第6条 甲は、医療救護活動が円滑に実施できるよう、医療救護班の輸送について必要な措置をとるものとする。

(医薬品等の供給)

第7条 乙が派遣する医療救護班が使用する医薬品等は、当該医療救護班が携行するもののほか、甲が供給について必要な措置をとるものとする。

(医療費)

第8条 救護所における医療費の患者負担は、無料とする。

2 患者が収容された医療機関における医療費は、原則として患者負担とする。

(訓練)

第9条 乙は、甲が実施する訓練に協力するものとする。

(費用弁償等)

第10条 甲の要請に基づき、乙が医療救護活動を実施した場合に要する次の費用は、甲が負担するものとする。

- (1) 医療救護班の編成及び派遣に要する費用
- (2) 医療救護班が携行した医薬品等を使用した場合の費用
- (3) 医療救護活動において、医療救護班員が負傷し、疾病にかかり又は死亡した場合の扶助金
- (4) 救護所が設置された医療機関において、医療救護活動により生じた施設・設備の損傷に係る実費
- (5) 前各号に該当しない費用であって、この協定を実施するために要した費用

(医事紛争の処理)

第11条 医療救護班が医療救護活動により傷病者本人、その親族等との間に医事紛争が生じたときは、甲及び乙が協議のうえ適切な措置を講ずるものとする。

(細目)

第12条 この協定に定めるもののほか、この協定を実施するために必要な事項については、別に甲及び乙が協議して定める。

(有効期間)

第13条 この協定の有効期間は、協定締結の日から令和2年3月31日までとする。ただし、この協定の有効期間満了の日の1か月前までに、甲又は乙から何らの意思表示のないときは、有効期間満了の日の翌日から起算して1年間この協定は延長され、その後もまた同様とする。

< 6 関係協定等 >

(疑義の解釈)

第 14 条 この協定に定める事項に疑義が生じた場合、又はこの協定に定めない事項で必要がある場合は、甲及び乙が協議して定めるものとする。

この協定の締結を証するため、この証書 2 通を作成し、甲と乙が記名・押印をして、各自その 1 通を所持する。

令和元年 8 月 8 日

甲 尾道市
代表者 尾道市長 平 谷 祐 宏

乙 尾道市栗原東二丁目 4 番 3 3 号
一般社団法人尾道市医師会
会長 宮 野 良 隆

< 6 関係協定等 >

災害時の医療救護活動協定実施細目

尾道市（以下「甲」という。）と一般社団法人尾道市医師会（以下「乙」という。）は、令和元年8月8日付けで締結した災害時の医療救護活動に関する協定（以下「協定」という。）第12条に基づき以下の実施細目を定める。

（救護班の派遣要請）

第1条 協定第2条第1項に規定する甲の乙に対する医療救護班の派遣要請は、医療救護班派遣要請書（別記第1号様式）によって行うものとする。ただし、緊急を要するときは、電話等迅速な方法で行い、後日速やかに当該要請書を提出するものとする。

（医療救護活動の報告）

第2条 乙は、協定第2条の規定により医療救護班を派遣したときは、医療救護活動終了後速やかに、各医療救護班ごとの医療救護活動報告書（別記第2号様式）、医療救護班班員名簿（別記第3号様式）及び医薬品等使用報告書（別記第4号様式）を取りまとめ、甲に報告するものとする。

（事故報告）

第3条 乙は、協定第2条に基づく医療救護活動において、救護班員が負傷し、疾病にかかり、又は死亡したときは、事故報告書（別記第5号様式）により、速やかに甲に報告するものとする。

（医療救護班に係る費用弁償等の請求）

第4条 協定第10条第1号及び第2号に規定する医療救護班に係る費用については、乙は、各医療救護班分を取りまとめ、費用弁償支給申請書（別記第6号様式）を甲に提出し、甲の確認を受けた後、当該費用を請求するものとする。

2 協定第10条第3号に規定する扶助金については、乙は、扶助金支給申請書（別記第7号様式）を甲に提出し、甲の確認を受けた後、当該費用を請求するものとする。

3 協定第10条第4号に規定する施設・設備の損傷に係る費用については、乙は、物件損傷報告書（別記第8号様式）を甲に提出し、甲の確認を受けた後、当該費用を請求するものとする。

（費用弁償の額等）

第5条 協定第10条第1号に規定する費用弁償の額は、原則として別表に定める額とする。

2 協定第10条第2号に規定する費用弁償の額は、使用した医薬品等に係る実費とする。

3 協定第10条第3号に規定する扶助金の支給については、災害救助法（昭和22年法律第118号）の規定に準ずるものとする。

4 協定第10条第4号に規定する施設・設備の損傷に係る費用は、当該医療機関の施設・設備を原状に復するために必要な実費とする。

（支払）

第6条 甲は、前2条の規定により請求を受けた場合は、関係書類を確認の上、速やかに乙に対し、当該費用を支払うものとする。

上記のとおり、合意の成立を証するため、本通2通を作成し、甲と乙が記名・押印をして、各自その1通を所持する。

< 6 関係協定等 >

令和元年 8 月 8 日

甲 尾道市
代表者 尾道市長 平 谷 祐 宏

乙 尾道市栗原東二丁目 4 番 3 3 号
一般社団法人尾道市医師会
会長 宮 野 良 隆

< 6 関係協定等 >

別表（第5条関係）

区 分	日 当	旅 費	時間外勤務手当
医 師	災害救助法施行細則（昭和23年広島県規則第9号）別表2に定める額		
看護師			
薬剤師			
補助員	災害救助法施行細則別表2に定める看護師職と同額	職員旅費に関する条例（昭和28年広島県条例第23号）に定める行政職5級の職務相当額	勤務1時間当たりの給与額（日当を、職員の勤務時間及び休暇等に関する条例（平成7年広島県条例第5号）第3条第2項に規定する1日の勤務時間で除した額）に、職員の給与に関する条例（昭和26年広島県条例第22号）第15条第1項に規定する割合を乗じて得た額

災害時の医療救護活動に関する協定書

尾道市（以下「甲」という。）と一般社団法人因島医師会（以下「乙」という。）は、災害時における救急の万全を期するため、災害時の医療救護活動（以下「医療救護活動」という。）について、次のとおり協定を締結した。なお、本協定の締結により、平成8年10月1日付けで、甲、乙間で締結した「災害時の医療救護活動に関する協定書」については、その効力を失う。

（趣旨）

- 第1条 この協定は、甲が行う医療救護活動に対する乙の協力に関し、必要な事項を定めるものとする。
- 2 この協定における災害には、集団的に傷病者が発生する大規模な事故（航空機事故、列車事故等）を含むものとする。

（医療救護班の派遣）

- 第2条 甲は、医療救護活動を実施する上で必要があると認めた場合は、乙に対して、医療救護班の編成及び派遣を要請するものとする。
- 2 乙は、前項の規定により甲から要請を受けた場合は、直ちに医療救護班を編成し、災害現場等の救護所等に派遣するものとする。
- 3 乙は、緊急やむを得ない事情により、甲の要請を受ける前に医療救護班を編成し、派遣した場合は、速やかに甲に報告し、その承認を得るものとする。この場合において、甲が承認した乙の医療救護班は、甲の要請に基づく医療救護班とみなすものとする。

（災害医療救護計画）

- 第3条 乙は、前条の規定による医療救護活動を実施するため、災害医療救護計画を策定し、これを甲に提出するものとする。
- 2 前項の医療救護計画は、次に掲げる事項について定めるものとする。
- (1) 医療救護組織の編成
 - (2) 医療救護組織の活動計画
 - (3) 他地区医師会及び広島県医師会と関係機関との通信連絡計画
 - (4) 指揮命令系統
 - (5) 医薬品、医療資器材等の備蓄
 - (6) 訓練計画
 - (7) その他必要な事項

（医療救護班の業務）

- 第4条 乙が派遣する医療救護班は、避難所、災害現場等に甲が設置する救護所において、医療救護を行うことを原則とする。
- 2 甲は、必要と認めた場合は、前項に規定する救護所のほか、被災地周辺の医療救護活動が可能な医療機関に救護所を設置することができる。
- 3 医療救護の業務は、次のとおりとする。
- (1) 被災者に対する選別

< 6 関係協定等 >

- (2) 傷病者に対する応急処置及び医療
- (3) 傷病者の収容医療機関への転送の可否及び転送順位の決定
- (4) 被災者の死亡の確認及び死体の検案
- (5) その他状況に応じた処置

(医療救護班に対する指揮命令等)

第5条 乙が派遣する医療救護班に対する指揮命令及び医療救護活動の連絡調整は、甲が指定する者が行うものとする。この場合において、甲が指定する者は、乙が派遣する医療救護班の意見を尊重するものとする。

(医療救護班の輸送)

第6条 甲は、医療救護活動が円滑に実施できるよう、医療救護班の輸送について必要な措置をとるものとする。

(医薬品等の供給)

第7条 乙が派遣する医療救護班が使用する医薬品等は、当該医療救護班が携行するもののほか、甲が供給について必要な措置をとるものとする。

(医療費)

第8条 救護所における医療費の患者負担は、無料とする。

2 患者が収容された医療機関における医療費は、原則として患者負担とする。

(訓練)

第9条 乙は、甲が実施する訓練に協力するものとする。

(費用弁償等)

第10条 甲の要請に基づき、乙が医療救護活動を実施した場合に要する次の費用は、甲が負担するものとする。

- (1) 医療救護班の編成及び派遣に要する費用
- (2) 医療救護班が携行した医薬品等を使用した場合の費用
- (3) 医療救護活動において、医療救護班員が負傷し、疾病にかかり又は死亡した場合の扶助金
- (4) 救護所が設置された医療機関において、医療救護活動により生じた施設・設備の損傷に係る実費
- (5) 前各号に該当しない費用にあつて、この協定を実施するために要した費用

(細目)

第11条 この協定に定めるもののほか、この協定を実施するために必要な事項については、別に甲及び乙が協議して定める。

(有効期間)

第12条 この協定の有効期間は、協定締結の日から令和2年3月31日までと

< 6 関係協定等 >

する。ただし、この協定の有効期間満了の日の1か月前までに、甲又は乙から何らの意思表示のないときは、有効期間満了の日の翌日から起算して1年間この協定は延長され、その後もまた同様とする。

(疑義の解釈)

第13条 この協定に定める事項に疑義が生じた場合、又はこの協定に定めない事項で必要がある場合は、甲及び乙が協議して定めるものとする。

この協定の締結を証するため、この証書2通を作成し、甲と乙が記名・押印をして、各自その1通を所持する。

令和元年8月8日

甲 尾道市
代表者 尾道市長 平 谷 祐 宏

乙 尾道市因島中庄町1962番地
一般社団法人因島医師会
会長 藤 井 温

< 6 関係協定等 >

災害時の医療救護活動協定実施細目

尾道市（以下「甲」という。）と一般社団法人因島医師会（以下「乙」という。）は、令和元年8月8日付けで締結した災害時の医療救護活動に関する協定（以下「協定」という。）第11条に基づき以下の実施細目を定める。

（救護班の派遣要請）

第1条 協定第2条第1項に規定する甲の乙に対する医療救護班の派遣要請は、医療救護班派遣要請書（別記第1号様式）によって行うものとする。ただし、緊急を要するときは、電話等迅速な方法で行い、後日速やかに当該要請書を提出するものとする。

（医療救護活動の報告）

第2条 乙は、協定第2条の規定により医療救護班を派遣したときは、医療救護活動終了後速やかに、各医療救護班ごとの医療救護活動報告書（別記第2号様式）、医療救護班班員名簿（別記第3号様式）及び医薬品等使用報告書（別記第4号様式）を取りまとめ、甲に報告するものとする。

（事故報告）

第3条 乙は、協定第2条に基づく医療救護活動において、救護班員が負傷し、疾病にかかり、又は死亡したときは、事故報告書（別記第5号様式）により、速やかに甲に報告するものとする。

（医療救護班に係る費用弁償等の請求）

第4条 協定第10条第1号及び第2号に規定する医療救護班に係る費用については、乙は、各医療救護班分を取りまとめ、費用弁償支給申請書（別記第6号様式）を甲に提出し、甲の確認を受けた後、当該費用を請求するものとする。

2 協定第10条第3号に規定する扶助金については、乙は、扶助金支給申請書（別記第7号様式）を甲に提出し、甲の確認を受けた後、当該費用を請求するものとする。

3 協定第10条第4号に規定する施設・設備の損傷に係る費用については、乙は、物件損傷報告書（別記第8号様式）を甲に提出し、甲の確認を受けた後、当該費用を請求するものとする。

（費用弁償の額等）

第5条 協定第10条第1号に規定する費用弁償の額は、原則として別表に定める額とする。

2 協定第10条第2号に規定する費用弁償の額は、使用した医薬品等に係る実費とする。

3 協定第10条第3号に規定する扶助金の支給については、災害救助法（昭和22年法律第118号）の規定に準ずるものとする。

4 協定第10条第4号に規定する施設・設備の損傷に係る費用は、当該医療

< 6 関係協定等 >

機関の施設・設備を原状に復するために必要な実費とする。

(支払)

第6条 甲は、前2条の規定により請求を受けた場合は、関係書類を確認の上、速やかに乙に対し、当該費用を支払うものとする。

(医療救護班派遣の限界)

第7条 乙は、協定第2条の規定にかかわらず、災害が激甚であり、班員及びその周辺に危害又はそのおそがある場合は、派遣の要請に応じないことができる。

上記のとおり、合意の成立を証するため、本通2通を作成し、甲と乙が記名・押印をして、各自その1通を所持する。

令和元年8月8日

甲 尾道市
代表者 尾道市長 平 谷 祐 宏

乙 尾道市因島中庄町1962番地
一般社団法人因島医師会
会長 藤 井 温

< 6 関係協定等 >

別表（第 5 条関係）

区 分	日 当	旅 費	時間外勤務手当
医 師	災害救助法施行細則（昭和 2 3 年広島県規則第 9 号）別表 2 に定める額		
看護師			
薬剤師			
補助員	災害救助法施行細則別表 2 に定める看護師職と同額	職員旅費に関する条例（昭和 2 8 年広島県条例第 2 3 号）に定める行政職 5 級の職務相当額	勤務 1 時間当たりの給与額（日当を、職員の勤務時間及び休暇等に関する条例（平成 7 年広島県条例第 5 号）第 3 条第 2 項に規定する 1 日の勤務時間で除した額）に、職員の給与に関する条例（昭和 2 6 年広島県条例第 2 2 号）第 1 5 条第 1 項に規定する割合を乗じて得た額

災害時における物資の提供に関する協定書

尾道市（以下「甲」という。）と株式会社ナフコ（以下「乙」という。）は、災害時における物資の提供に関し、次のとおり協定を締結する。

（趣旨）

第1条 この協定は、尾道市内において地震、風水害等の災害その他の危機事象が発生した場合（以下「災害時」という。）における災害時に必要な物資（以下「物資」という。）の提供について、必要な事項を定めるものとする。

（要請）

第2条 甲は、災害時において物資を必要とするときは、乙に対し、その保有する物資について優先的な提供を要請することができる。

（物資の種類）

第3条 甲が乙に協力を要請することができる物資は、次に掲げるものとする。

- (1) 別表に掲げる物資
- (2) その他乙の提供することができる範囲内で甲が要請する物資

（要請の方法）

第4条 甲の乙に対する協力要請手続は、物資提供要請書（別記様式第1号）により行うものとする。ただし、緊急やむを得ないときは、電話等の方法により行い、後日速やかに当該要請書を送付するものとする。

2 前項の協力要請手続を円滑に行うため、甲及び乙にそれぞれ連絡責任者を置くものとし、連絡責任者は、甲にあっては尾道市災害対策本部事務局とし、乙にあっては販売事業部とする。

3 甲及び乙は、連絡する順位を定めた連絡先を毎年度当初に、災害時における物資の提供に関する協定書連絡先報告書（別記様式第2号）により甲乙互いに報告するものとし、期中に異動があった場合も、その都度、同様式により報告するものとする。

（物資の引渡し）

第5条 物資の搬入又は引渡し場所は、甲が指定する場所とし、甲又は甲が指定した者を当該場所に派遣して物資を確認のうえ、引渡しを受けるものとする。

2 甲が指定する場所までの物資の運搬は、原則として乙が行うものと

< 6 関係協定等 >

する。ただし、乙が自ら運搬することができない場合は、甲は、乙の指定する場所において、物資を確認のうえ引渡しを受けるものとする。

(業務報告)

第6条 乙は、物資の提供後速やかにその内容を物資提供業務報告書(別記様式第3号)により甲に報告するものとする。

(費用の負担)

第7条 乙が甲に提供した物資の対価及び乙が行った運搬等の費用については、甲が負担するものとする。

2 前項の費用は、乙が提出する前条の報告書等に基づき、災害時の直前における物資及び運搬等に係る適正価格を基準として、甲と乙が協議して決定するものとする。

(費用の請求及び支払)

第8条 乙は、物資の提供後、前条第1項の費用を甲に通知し、甲の確認を受けた後、当該費用を請求するものとする。

2 甲は、前項の規定による請求があったときは、その日から起算して30日以内に費用を支払うものとする。ただし、予算措置を必要とする場合は、この限りでない。

(損害への対応)

第9条 この協定に基づく業務を実施する際、乙に損害が生じた場合、甲の責めに帰すべき事由によらないものについては、乙の責任において対処する。

(有効期間)

第10条 この協定の有効期間は、協定を締結した日から1年間とする。ただし、この期間満了の日の30日前までに甲又は乙から相手方に対し、この協定を変更又は終了させる旨の文書による意思表示がない場合は、協定期間は引き続き1年間延長するものとし、以後において期間が満了するときも同様とする。

(協議)

第11条 この協定に定めのない事項又はこの協定に疑義や変更が生じた事項については、その都度、甲と乙が協議して定めるものとする。

< 6 関係協定等 >

以上のとおり協定を締結したことを証するため、この証書2通を作成し、甲及び乙が記名・押印をして、各自その1通を所持する。

令和2年1月10日

甲 尾道市
代表者 尾道市長 平 谷 祐 宏 印

乙 福岡県北九州市小倉北区魚町2丁目6番10号
株式会社ナフコ
代表取締役 石 田 卓 巳 印

< 6 関係協定等 >

別表（第3条関係）

分 類	主 な 品 目
作業関係	作業シート、土嚢袋、標識ロープ、ヘルメット、防塵マスク、長靴、軍手、ゴム手袋、皮手袋、雨具、ガラ袋など
工具類	スコップ、つるはし、バール、ハンマー、のこぎり、鍬、チェーンソー、バケツ、電動ハンマードリル、発電機、燃料携行缶、延長コード、ホースリールなど
食料、飲料水	飲料水（ペットボトル）、水、即席めん、缶詰など
生活必需品	毛布、タオル、下着、紙オムツ（大人用・子供用）、ちり紙、ウェットティッシュ、ボディタオル、鍋、やかん、食器類、割り箸、ポリ袋、マッチ、ライター、ローソク、雑巾、使い捨てカイロ、携帯トイレ、水缶など
調理・電気用品	カセットコンロ、カセットボンベ、灯光器、懐中電灯、乾電池など
暖房機器	石油ストーブ、湯たんぽ、木炭、木炭コンロなど

避難所としての施設利用に関する覚書

尾道市（以下「甲」という。）と株式会社みつぎ交流館（以下「乙」という。）は、台風・地震等による非常災害が発生した場合又は発生が予想される場合において、地域住民の安全確保のための避難所としての施設利用に関する覚書を締結する。

（趣旨）

第1条 この覚書は、甲が、乙の管理する施設を避難所として利用することについて必要な事項を定めるものとする。

（避難所として利用することができる施設）

第2条 甲が、避難所として利用することができる施設（以下「利用施設」という。）は、次の施設とする。

(1) 所在地 尾道市御調町高尾1369番地

(2) 施設名 尾道ふれあいの里

2 避難者の利用施設内の避難スペース（以下「施設避難スペース」という。）は、施設利用者（避難者でない者をいう。以下同じ。）の利用状況を考慮し、甲及び乙が協議して決定するものとする。

（避難所の開設）

第3条 甲は、施設避難スペースを避難所として開設する際は、その旨を事前に乙に対して文書又は口頭により通知するものとする。ただし、緊急の場合は、この限りでない。

2 甲が施設避難スペースを避難所として開設する前に住民等が避難した場合は、乙はその旨を甲に連絡し、避難所としての開設の可否について、甲及び乙が協議して決定するものとする。

（避難所の管理）

第4条 施設避難スペースを避難所として開設した際の管理運営は、甲の責任において行うものとする。

（費用負担）

第5条 施設避難スペースを避難所として利用する場合の使用料は、無料とする。

2 避難所の管理運営に要した光熱水費等の負担については、運営状況に応じ、甲及び乙が協議して決定するものとする。

3 施設避難スペースにおける避難者の食料の確保は、甲の責任において行うものとする。

4 乙が施設利用者に有償で提供しているサービスを避難者が利用した場合は、当該避難者がその費用を負担するものとする。ただし、乙の判断により、避難者にサービスを無償で提供する場合は、この限りでない。

5 甲の責めに帰すべき事由により利用施設が滅失し、又は毀損したときは、甲は、その損害を賠償しなければならない。避難者が利用施設又は乙の管理する設備器具等を滅失し、又は毀損したときも、また同様とする。

（避難所解消への努力）

第6条 甲は、施設避難スペースが乙の運営に影響が生じないように配慮するとともに、利用施設を避難所として利用することについては、早期解消に努めるものとする。

（避難所の閉鎖）

第7条 甲は、施設避難スペースにおける避難所を閉鎖する場合、その旨を乙に文書又は口頭により通知するとともに、利用施設を原状に回復し、乙の確認を受けた後、乙に引き渡すものとする。

< 6 関係協定等 >

(協議)

第8条 この覚書について疑義が生じた場合及びこの覚書に定めのない事項で必要がある場合は、甲及び乙が協議して定めるものとする。

(有効期間)

第9条 この覚書の有効期間は、覚書を締結した日から令和7年(2025年)3月31日までとする。ただし、この期間満了の日の30日前までに甲又は乙から相手方に対し、本覚書を変更又は終了させる旨の文書による意思表示がない場合は、覚書期間を更に1年間延長するものとし、その後もまた同様とする。

以上のとおり覚書を締結したことを証するため、この証書2通を作成し、甲及び乙が記名・押印をして、各自その1通を所持する。

令和2年2月27日

甲 尾道市
代表者 尾道市長 平 谷 祐 宏 印

乙 尾道市御調町高尾1369番地
株式会社 みつぎ交流館
代表取締役 溝 上 伸 一 郎 印

災害対応と防災活動に関する協定書

尾道市（以下「甲」という。）と損害保険ジャパン日本興亜株式会社広島支店（以下「乙」という。）は、災害時における被害情報の収集協力及び平常時における防災活動への協力等に関し、次のとおり協定を締結する。

（目的）

第1条 この協定は、災害が発生し、又は発生するおそれがある場合における被害情報の収集等の実施に際し、甲が乙に対して協力を求めるときに必要な基本的事項等を定め、災害に対し迅速かつ的確に対応することを目的とする。

（災害時の協力内容）

第2条 甲及び乙は、前条の目的を達成するため、災害時における無人航空機による情報収集について連携・協力して取り組むものとする。

（要請の方法）

第3条 甲の乙に対する支援の協力要請手続は、要請書（別記様式第1号）により行うものとする。ただし、緊急やむを得ないときは、電話等の方法により行い、後日速やかに当該要請書を提出するものとする。

2 前項の協力要請手続を円滑に行うため、甲及び乙にそれぞれ連絡責任者を置くものとし、連絡責任者は、甲にあつては尾道市災害対策本部事務局とし、乙にあつては乙の緊急対策本部事務局担当とする。

3 甲及び乙は、連絡する順位を定めた連絡先を毎年度当初に、協定書連絡先報告書（別記様式第2号）により甲乙互いに報告するものとし、期中に異動があつた場合も、その都度、同様式により報告するものとする。

（乙の措置）

第4条 乙は、前条の要請に対応する体制を整備するとともに、同条の規定による甲の要請を受けた場合は、要請事項を実施するための必要な措置を業務に支障のない範囲で取るものとする。

（映像データ等の取扱い）

第5条 乙は、甲が承諾した場合を除き、第2条に定める映像データ等を第三者に提供しないものとする。

（報告）

第6条 乙は、支援活動終了後速やかに活動内容を報告書（別記様式第3号）により甲に報告するものとする。

< 6 関係協定等 >

(平常時の防災活動への協力)

第7条 乙は、平常時において、次に掲げる甲が実施する事業の推進について業務に支障のない範囲で協力するものとする。

- (1) 市民や企業等への防災意識の啓発及び防災知識の普及に関すること。
- (2) 防災訓練、防災に関するセミナー及びイベントへの参加に関すること。
- (3) 地域防災力向上に関する情報交換に関すること。
- (4) その他、防災・減災及び災害対応における連携・協力に関すること。

2 前項各号に定める事項を効果的に推進するため、甲及び乙は別途協議を行うものとし、具体的な実施事項及び遵守事項等について、甲乙の合意により決定するものとする。

(費用負担)

第8条 この協定に基づく第2条及び前条に定める協力を要する費用については、その都度、甲及び乙が協議する。

(秘密の保持)

第9条 乙は、乙及び支援活動従事者が、支援活動上知り得た甲又は第三者の秘密を漏らしてはならない。支援活動終了後も、また同様とする。

(損害の補償)

第10条 この協定に基づき実施した支援活動に伴って、乙若しくは支援活動従事者又は第三者に生じた損害は、乙及び支援活動従事者において補償するものとする。

(有効期間)

第11条 この協定は、締結日からその効力を有するものとし、甲又は乙が文書をもって協定の終了を通知しない限り、その効力を持続する。

(協議)

第12条 この協定に定めのない事項で必要がある場合及びこの協定に定める事項で疑義が生じた場合は、甲及び乙が協議の上定めるものとする。

この協定の締結を証するため、この証書2通を作成し、甲と乙が記名・押印をして、各自その1通を所持する。

< 6 関係協定等 >

令和2年3月25日

甲 尾道市

代表者 尾道市長

乙 広島市中区紙屋町1丁目2-22

損害保険ジャパン日本興亜株式会社

広島支店長

災害時における連絡体制及び協力体制に関する取扱い

尾道市（以下「甲」という。）と中国電力ネットワーク株式会社尾道ネットワークセンター（以下「乙」という。）及び同福山ネットワークセンター（以下「丙」という。）は、災害時の円滑な連絡体制及び協力体制の確立を図ることを目的として次のとおり確認する。

（連絡）

第1条 乙及び丙は、甲に対し、次に掲げる事項について、適時、情報提供するものとする。

- (1) 停電発生時刻
- (2) 停電発生地域
- (3) 停電発生戸数
- (4) 停電復旧見込み
- (5) 停電原因
- (6) 停電復旧時刻
- (7) パトロール時等に発見した災害、被害の状況

（分担区域）

第2条 前条の連絡に関する乙及び丙の分担区域は、次のとおりとする。

乙 尾道市全域（浦崎町・百島町を除く。）

丙 尾道市浦崎町・百島町

（連絡責任者）

第3条 甲、乙及び丙は、甲、乙及び丙間の連絡を円滑に処理するため、あらかじめ正・副の連絡責任者を定めるものとする。

（協力）

第4条 甲は、停電に関し、次に掲げる乙及び丙からの協力要請内容に対して、適宜、協力するものとする。

- (1) 広報車による住民への周知
- (2) 防災無線、有線放送、自治会等を活用した住民への周知（台風等災害発生前の広報を含む。）
- (3) 公民館等への掲示物等の設置場所の提供
- (4) 避難所へ避難された住民への周知
- (5) 住民からの問い合わせ対応
- (6) 道路等の被災・復旧状況の情報提供

（連携）

第5条 甲は、次に掲げる乙及び丙からの要請事項に関して、連携をとり、対応するものとする。

- (1) 土砂崩れ、倒木等による道路復旧
- (2) 除雪対応状況の情報提供

< 6 関係協定等 >

(3) 電力復旧に必要な箇所の優先的な除雪

(要員派遣)

第6条 大規模災害発生時においては、第1条、第4条及び前条の対応を円滑に行うため、甲が要請した場合又は乙及び丙が派遣すべきと判断した場合に、乙及び丙は、甲へ要員派遣を行うものとする。

2 派遣要員の役割は、停電状況・復旧状況等の甲への情報提供及び道路等の被災・復旧状況の甲からの情報収集とする。

(防災訓練)

第7条 甲、乙及び丙は、災害対策を円滑に推進するため、甲又は、乙及び丙の実施する防災訓練への参加の要請があれば可能な限り参加するものとする。

(取扱いの変更)

第8条 この取扱いに定める事項につき、変更すべき事由が生じたときは、甲、乙及び丙は、いずれからその変更を申し出ることができる。この場合において、甲、乙及び丙は、誠意をもって協議するものとする。

(運用)

第9条 この取扱いの実施に必要な要綱については、甲、乙及び丙が協議の上、別に定めるものとする。

(その他)

第10条 この取扱いに定めた事項について疑義が生じたとき又は定めのない事項については、甲、乙及び丙が協議して定めるものとする。

この取扱いの確認を証するため、本書3通を作成し、甲と乙及び丙が記名・押印して、各自その1通を所持する。

なお、本取扱いの確認をもって、平成23年11月11日付けで中国電力株式会社と締結した「災害時における連絡体制及び協力体制に関する取扱い」については失効するものとする。

< 6 関係協定等 >

令和2年4月1日

甲 尾道市
代表者 尾道市長 平谷 祐宏

乙 尾道市栗原町5908番地1
中国電力ネットワーク株式会社
尾道ネットワークセンター
所長 西田 信彦

丙 福山市沖野上町一丁目7番28号
中国電力ネットワーク株式会社
福山ネットワークセンター
所長 安武 弘志

< 6 関係協定等 >

災害時における連絡体制及び協力体制に関する取扱いの実施要綱

尾道市（以下「甲」という。）と中国電力ネットワーク株式会社尾道ネットワークセンター（以下「乙」という。）及び同福山ネットワークセンター（以下「丙」という。）は、「災害時における連絡体制及び協力体制に関する取扱い」（以下「取扱い」という。）第9条の規定に基づき、取扱いの施行に関する必要な細目を定める。

（連絡体制）

第1条 乙及び丙が社内の警戒体制又は非常体制に入った時点で、甲、乙及び丙は、相互連絡体制を整える。

（連絡方法）

第2条 甲、乙及び丙の相互連絡は、直通電話及びファクシミリによるものとする。ただし、電話不通時には携帯電話により連絡をとるものとする。

（経費の負担）

第3条 前条に定める電話等の設置及び運用に要する費用は、甲、乙及び丙それぞれの負担において行うものとする。

（連絡時期及び連絡内容）

第4条 乙及び丙は、停電発生時には、別に定める停電情報連絡票により、停電発生時刻、停電発生地域、停電発生戸数、停電復旧見込み、停電原因及び停電復旧時刻を、原則として毎正時又は必要の都度、甲に連絡するものとする。

（連絡体制の解除）

第5条 乙及び丙が社内の警戒体制又は非常体制を解除した時点で、甲、乙及び丙は、相互連絡体制を解除する。

（その他）

第6条 この協定に定めた事項について疑義が生じたとき又は定めのない事項については、甲、乙及び丙が協議して定めるものとする。

この要綱の確認を証するため、本書3通を作成し、甲と乙及び丙が記名・押印して、各自その1通を所持する。

なお、本要綱の確認をもって、平成23年11月11日付けで中国電力株式会社と締結した「災害時における連絡体制及び協力体制に関する取扱いの実施要綱」については失効するものとする。

< 6 関係協定等 >

令和2年4月1日

- 甲 尾道市
代表者 尾道市長 平谷 祐宏
- 乙 尾道市栗原町5908番地1
中国電力ネットワーク株式会社
尾道ネットワークセンター
所長 西田 信彦
- 丙 福山市沖野上町一丁目7番28号
中国電力ネットワーク株式会社
福山ネットワークセンター
所長 安武 弘志

災害時における宿泊施設の提供に関する協定書

尾道市（以下「甲」という。）と株式会社グリーンヒルホテル尾道（以下「乙」という。）は、乙の施設を災害時における一時的な避難所として使用することに関し、次のとおり協定を締結した。

（趣旨）

第1条 この覚書は、災害により住家が焼失・損壊し、生活の本拠を失った者又はそのおそれがある者に対し、一時的な避難措置として、乙の施設を使用することに関する基本的な事項を定める。

（協力の要請）

第2条 甲は、災害時において、指定避難所では避難者の受入れが困難な場合に、乙の施設を一時的な避難所として使用するよう乙に協力を要請できるものとする。

（要請の方法）

第3条 甲の乙に対する協力の要請手続は、要請書（別記様式第1号）により行うものとする。ただし、緊急やむを得ないときは、電話等の方法により行い、後日速やかに当該要請書を提出するものとする。

2 前項の協力要請手続を円滑に行うため、甲及び乙にそれぞれ連絡責任者を置くものとし、連絡責任者は、甲にあつては尾道市災害対策本部事務局とし、乙にあつては乙の緊急対策本部事務局担当とする。

3 甲及び乙は、連絡する順位を定めた連絡先を毎年度当初に、協定書連絡先報告書（別記様式第2号）により甲と乙が互いに報告するものとし、期中に異動があつた場合も、その都度、同様式により報告するものとする。

（受入対象者）

第4条 乙に受入れを要請する避難者は、災害により宿泊の援護を必要とし、指定避難所において受入れが困難であると甲が認めた者とする。

（受入期間）

第5条 避難者の乙の施設への受入期間は、甲と乙が協議の上決定する。

（費用負担）

第6条 避難者の宿泊費用については甲の負担とし、金額については、その都度、甲及び乙が協議する。

2 避難者の食事は、1泊につき2食を基本として乙が提供するものとし、その費用は甲の負担とする。

（有効期間）

< 6 関係協定等 >

第7条 この協定は、締結日からその効力を有するものとし、甲又は乙が文書をもって協定の終了を通知しない限り、その効力を持続する。

(協議)

第8条 この協定に定めのない事項で必要がある場合及びこの協定に定める事項で疑義が生じた場合は、甲及び乙が協議の上定めるものとする。

この協定の締結を証するため、この証書2通を作成し、甲と乙が記名・押印をして、各自その1通を所持する。

令和2年6月10日

甲 尾道市
代表者 尾道市長 平 谷 祐 宏 印

乙 尾道市東御所町9番1号
株式会社グリーンヒルホテル尾道
代表取締役 佐 藤 友 哉 印

災害時における宿泊施設の提供に関する協定書

尾道市（以下「甲」という。）と山陽工業株式会社（以下「乙」という。）は、乙の施設を災害時における一時的な避難所として使用することに関し、次のとおり協定を締結した。

（趣旨）

第1条 この覚書は、災害により住家が焼失・損壊し、生活の本拠を失った者又はそのおそれがある者に対し、一時的な避難措置として、乙の施設を使用することに関する基本的な事項を定める。

（協力の要請）

第2条 甲は、災害時において、指定避難所では避難者の受入れが困難な場合に、乙の施設を一時的な避難所として使用するよう乙に協力を要請できるものとする。

（要請の方法）

第3条 甲の乙に対する協力の要請手続は、要請書（別記様式第1号）により行うものとする。ただし、緊急やむを得ないときは、電話等の方法により行い、後日速やかに当該要請書を提出するものとする。

2 前項の協力要請手続を円滑に行うため、甲及び乙にそれぞれ連絡責任者を置くものとし、連絡責任者は、甲にあつては尾道市災害対策本部事務局とし、乙にあつては乙の緊急対策本部事務局担当とする。

3 甲及び乙は、連絡する順位を定めた連絡先を毎年度当初に、協定書連絡先報告書（別記様式第2号）により甲と乙が互いに報告するものとし、期中に異動があつた場合も、その都度、同様式により報告するものとする。

（受入対象者）

第4条 乙に受入れを要請する避難者は、災害により宿泊の援護を必要とし、指定避難所において受入れが困難であると甲が認めた者とする。

（受入期間）

第5条 避難者の乙の施設への受入期間は、甲と乙が協議の上決定する。

（費用負担）

第6条 避難者の宿泊費用については甲の負担とし、金額については、その都度、甲及び乙が協議する。

2 避難者の食事は、1泊につき2食を基本として乙が提供するものとし、その費用は甲の負担とする。

（有効期間）

< 6 関係協定等 >

第7条 この協定は、締結日からその効力を有するものとし、甲又は乙が文書をもって協定の終了を通知しない限り、その効力を持続する。

(協議)

第8条 この協定に定めのない事項で必要がある場合及びこの協定に定める事項で疑義が生じた場合は、甲及び乙が協議の上定めるものとする。

この協定の締結を証するため、この証書2通を作成し、甲と乙が記名・押印をして、各自その1通を所持する。

令和2年6月10日

甲 尾道市

代表者 尾道市長 平 谷 祐 宏 印

乙 尾道市高須町904番地

山陽工業株式会社

取締役社長 高 橋 宏 明 印

災害時における宿泊施設の提供に関する協定書

尾道市（以下「甲」という。）と株式会社因島観光開発（以下「乙」という。）は、乙の施設を災害時における一時的な避難所として使用することに関し、次のとおり協定を締結した。

（趣旨）

第1条 この覚書は、災害により住家が焼失・損壊し、生活の本拠を失った者又はそのおそれがある者に対し、一時的な避難措置として、乙の施設を使用することに関する基本的な事項を定める。

（協力の要請）

第2条 甲は、災害時において、指定避難所では避難者の受入れが困難な場合に、乙の施設を一時的な避難所として使用するよう乙に協力を要請できるものとする。

（要請の方法）

第3条 甲の乙に対する協力の要請手続は、要請書（別記様式第1号）により行うものとする。ただし、緊急やむを得ないときは、電話等の方法により行い、後日速やかに当該要請書を提出するものとする。

2 前項の協力要請手続を円滑に行うため、甲及び乙にそれぞれ連絡責任者を置くものとし、連絡責任者は、甲にあつては尾道市災害対策本部事務局とし、乙にあつては乙の緊急対策本部事務局担当とする。

3 甲及び乙は、連絡する順位を定めた連絡先を毎年度当初に、協定書連絡先報告書（別記様式第2号）により甲と乙が互いに報告するものとし、期中に異動があつた場合も、その都度、同様式により報告するものとする。

（受入対象者）

第4条 乙に受入れを要請する避難者は、災害により宿泊の援護を必要とし、指定避難所において受入れが困難であると甲が認めた者とする。

（受入期間）

第5条 避難者の乙の施設への受入期間は、甲と乙が協議の上決定する。

（費用負担）

第6条 避難者の宿泊費用については甲の負担とし、金額については、その都度、甲及び乙が協議する。

2 避難者の食事は、1泊につき2食を基本として乙が提供するものとし、その費用は甲の負担とする。

（有効期間）

< 6 関係協定等 >

第7条 この協定は、締結日からその効力を有するものとし、甲又は乙が文書をもって協定の終了を通知しない限り、その効力を持続する。

(協議)

第8条 この協定に定めのない事項で必要がある場合及びこの協定に定める事項で疑義が生じた場合は、甲及び乙が協議の上定めるものとする。

この協定の締結を証するため、この証書2通を作成し、甲と乙が記名・押印をして、各自その1通を所持する。

令和2年6月10日

甲 尾道市
代表者 尾道市長 平 谷 祐 宏 印

乙 尾道市因島土生町平木288番地
株式会社因島観光開発
代表取締役 眞 田 奈 津 基 印

災害時における宿泊施設の提供に関する協定書

尾道市（以下「甲」という。）とHitz総合サービス株式会社広島支店（以下「乙」という。）は、乙の施設を災害時における一時的な避難所として使用することに関し、次のとおり協定を締結した。

（趣旨）

第1条 この覚書は、災害により住家が焼失・損壊し、生活の本拠を失った者又はそのおそれがある者に対し、一時的な避難措置として、乙の施設を使用することに関する基本的な事項を定める。

（協力の要請）

第2条 甲は、災害時において、指定避難所では避難者の受入れが困難な場合に、乙の施設を一時的な避難所として使用するよう乙に協力を要請できるものとする。

（要請の方法）

第3条 甲の乙に対する協力の要請手続は、要請書（別記様式第1号）により行うものとする。ただし、緊急やむを得ないときは、電話等の方法により行い、後日速やかに当該要請書を提出するものとする。

2 前項の協力要請手続を円滑に行うため、甲及び乙にそれぞれ連絡責任者を置くものとし、連絡責任者は、甲にあつては尾道市災害対策本部事務局とし、乙にあつては乙の緊急対策本部事務局担当とする。

3 甲及び乙は、連絡する順位を定めた連絡先を毎年度当初に、協定書連絡先報告書（別記様式第2号）により甲と乙が互いに報告するものとし、期中に異動があつた場合も、その都度、同様式により報告するものとする。

（受入対象者）

第4条 乙に受入れを要請する避難者は、災害により宿泊の援護を必要とし、指定避難所において受入れが困難であると甲が認めた者とする。

（受入期間）

第5条 避難者の乙の施設への受入期間は、甲と乙が協議の上決定する。

（費用負担）

第6条 避難者の宿泊費用については甲の負担とし、金額については、その都度、甲及び乙が協議する。

2 避難者の食事は、1泊につき2食を基本として乙が提供するものとし、その費用は甲の負担とする。

（有効期間）

< 6 関係協定等 >

第7条 この協定は、締結日からその効力を有するものとし、甲又は乙が文書をもって協定の終了を通知しない限り、その効力を持続する。

(協議)

第8条 この協定に定めのない事項で必要がある場合及びこの協定に定める事項で疑義が生じた場合は、甲及び乙が協議の上定めるものとする。

この協定の締結を証するため、この証書2通を作成し、甲と乙が記名・押印をして、各自その1通を所持する。

令和2年6月10日

甲 尾道市
代表者 尾道市長 平 谷 祐 宏 印

乙 尾道市因島土生町2562番地1
Hitz総合サービス株式会社広島支店
支店長 秦 亮 司 印

災害時における天幕等資機材の供給に関する協定書

尾道市（以下「甲」という。）と太陽工業株式会社（以下「乙」という。）は、災害時における天幕等資機材の供給に関し、次のとおり協定を締結した。

（趣旨）

第1条 この協定は、災害対策基本法（昭和36年法律第223号）に規定する災害及び武力攻撃事態等における国民の保護のための措置に関する法律（平成16年法律第112号）に規定する武力攻撃災害等が発生し、又は発生するおそれがある場合（以下「災害時」という。）において、甲が乙と協力して、天幕等資機材（以下「物資」という。）を防災拠点等へ供給するために、その必要な事項を定める。

（要請）

第2条 甲は、災害時における物資の確保を図るため必要があると認めるときは、乙に対し、調達可能な物資の供給を要請することができる。

（物資の種類）

第3条 前条の物資の種類は、別表に掲げるものとする。

（要請の方法）

第4条 甲の乙に対する協力要請手続は、物資提供要請書（別記様式第1号）により行うものとする。ただし、緊急やむを得ないときは、電話等の方法により行い、後日速やかに当該要請書を送付するものとする。

2 前項の協力要請手続を円滑に行うため、甲及び乙にそれぞれ連絡責任者を置くものとし、連絡責任者は、甲にあつては尾道市災害対策本部事務局とし、乙にあつては乙の緊急対策本部事務局担当とする。

3 甲及び乙は、連絡する順位を定めた連絡先を毎年度当初に、災害時における物資の提供に関する協定書連絡先報告書（別記様式第2号）により甲乙互いに報告するものとし、期中に異動があつた場合も、その都度、同様式により報告するものとする。

（物資の引渡し）

第5条 物資の搬入又は引渡し場所は、甲が指定する場所とし、甲又は甲が指定した者を当該場所に派遣して物資を確認のうえ、引渡しを受けるものとする。

2 甲が指定する場所までの物資の運搬は、原則として乙が行うものとする。ただし、乙が自ら運搬することができない場合は、甲は、甲乙協議のうえ決定した場所において、物資を確認のうえ引渡しを受けるものとする。

< 6 関係協定等 >

(業務報告)

第6条 乙は甲に物資の供給を実施したときは、物資提供業務報告書（別記第3号様式）により、その実施状況を甲に報告するものとする。

2 乙は、甲からの要請を受けたときは、速やかに物資の供給に努めるものとする。

(費用の負担)

第7条 乙が甲に提供した物資の対価及び乙が行った運搬等の費用については、甲が負担するものとする。

2 前項の費用は、乙が提出する前条の報告書等に基づき、災害時の直前における物資及び運搬等に係る適正価格を基準として、甲乙協議して決定するものとする。

(費用の請求及び支払)

第8条 乙は、物資の提供後、前条第1項の費用を甲に通知し、甲の確認を受けた後、当該費用を請求するものとする。

2 前項の規定による請求については、請求書（別記様式第4号）又はこれと同様の内容を記載した請求書を提出するものとする。

3 甲は、前項の規定による請求があったときは、その日から起算して30日以内に費用を支払うものとする。ただし、予算措置を必要とする場合は、この限りでない。

(損害への対応)

第9条 この協定に基づく業務を実施する際、乙に損害が生じた場合、甲の責めに帰すべき事由によらないものについては、乙の責任において対処する。

(車両の通行)

第10条 甲は乙が災害時に物資を運搬する際には、乙の車両を緊急又は優先車両として通行できるように配慮するものとする。

(平時の活動)

第11条 甲乙は、この協定に基づく物資の供給が災害時において迅速かつ円滑に行われるよう、平時から情報交換及び必要な訓練を適時行うよう努めるものとする。

(有効期間)

第12条 この協定の有効期間は、協定を締結した日から1年間とする。ただし、この期間満了の30日前までに甲又は乙から相手方に対し、この協定を変更又は終了させる旨の文書による意思表示がない場合は、協定期間は引き続き1年間延長するものとし、以後において期間が満了するときも同様とする。

(協議)

第13条 この協定に定めのない事項又はこの協定に疑義や変更が生じた事項については、その都度、甲乙が協議して定めるものとする。

< 6 関係協定等 >

以上のとおり協定を締結したことを証するため、この証書2通を作成し、甲及び乙が記名・押印をして、各自その1通を所持する。

令和2年6月16日

甲 尾道市

代表者 尾道市長 平 谷 祐 宏

乙 大阪府大阪市淀川区木川東4-8-4

太陽工業株式会社

代表取締役社長 荒 木 秀 文

< 6 関係協定等 >

別表 (第 3 条関係)

天幕の種類とその他機材について

品 目	
マク・クイックシェルター	※状況によりレンタル可
ビッグマククイックシェルター	
クイックパーテーション	
天幕大型テント	
コインシャワー (移動式)	※レンタル可
大型土のう 類	
ブルーシート 類 (クロスラムシート)	
遮水シート 類	
コンクリートキャンバス	
マックスウォール (連続箱型鋼製枠)	
デルタチューブ (三角水のう)	
タコム (布製型枠)	

避難場所としての施設利用に関する協定書

尾道市（以下「甲」という。）と尾道造船株式会社（以下「乙」という。）は、台風・地震等による非常災害が発生した場合又は発生が予想される場合（以下「災害時」という。）において、地域住民の安全確保のための指定緊急避難場所としての施設利用に関する協定を締結した。

（目的）

第1条 この協定は、甲が、乙の管理する施設を指定緊急避難場所（災害による危険が切迫した状況において、一時的に住民等の生命の安全の確保を目的として、住民等が緊急に避難する際の避難先をいう。以下「避難場所」という。）として利用することについて必要な事項を定めるものとする。

（避難場所として利用することができる施設）

第2条 甲が、避難場所として利用することができる施設（以下「利用施設」という。）は、次の施設とする。

- (1) 所在地 尾道市山波町1005番地
- (2) 施設名 尾道造船株式会社 尾道造船所総合事務所1階

（避難場所の開設）

第3条 甲は、避難場所を開設する際は、その旨を乙に文書又は口頭により通知するものとする。

- 2 乙は、甲が避難場所を開設する以前に住民等が避難した場合は、避難場所としての開設の可否を判断し、開設した場合は、甲へその旨を通知するものとする。甲は、乙から通知を受けた場合は速やかに甲の職員を派遣するものとする。

（避難場所の管理）

第4条 避難場所の管理運営は、甲の責任において行うものとする。

（費用負担）

第5条 甲は、避難場所の管理運営に関する経費を負担するものとする。

- 2 甲の責めに帰すべき事由により利用施設が滅失し、又は毀損したときは、甲は、その損害を賠償しなければならない。避難した住民等が利用施設又は乙の管理する設備器具等を滅失し、又は毀損したときも、同様とする。

（避難場所解消への努力）

第6条 甲は、乙が早期に利用施設における業務を再開できるよう配慮するとともに、避難場所の早期解消に努めるものとする。

（避難場所の閉鎖）

第7条 甲は、避難場所を閉鎖する場合、その旨を乙に文書又は口頭により通知するとともに、その施設を原状に回復し、乙の確認を受けた後、乙に引き渡すものとする。

（協議）

第8条 この協定について疑義が生じた場合及びこの協定に定めのない事項で必要がある場合は、甲及び乙が協議して定めるものとする。

< 6 関係協定等 >

(有効期間)

第9条 この協定の有効期間は、協定を締結した日から令和3年3月31日までとする。ただし、この期間満了の日の30日前までに甲又は乙から相手方に対し、意思表示がないときは、協定期間を更に1年間延長するものとし、その後もまた同様とする。

以上のとおり協定を締結したことを証するため、この証書2通を作成し、甲及び乙が記名・押印の上、各自その1通を所持する。

令和2年6月22日

甲 尾道市
代表者 尾道市長 平谷 祐宏 印

乙 尾道市山波町1005番地
尾道造船株式会社
代表取締役専務所長 中谷 浩一 印

災害時における物資の保管等に関する協定書

尾道市（以下「甲」という。）と尾道市農業協同組合（以下「乙」という。）は、災害時における物資の保管等に関し、次のとおり協定を締結した。

（趣旨）

第1条 この協定は、地震、風水害等の災害その他の危機事象が発生した場合（以下「災害時」という。）において、乙の管理する施設を救援物資等の集積場所として利用することについて必要な事項を定める。

（協力の要請）

第2条 甲は、災害時において、救援物資等の集積場所を確保する必要があると認められるときは、乙に対し、協定書に基づく協力要請書（別記様式第1号）により協力を要請するものとする。ただし、同様式により要請する時間がないときは、口頭により要請し、事後速やかに同様式を提出するものとする。

2 前項の協力の要請の手続を円滑に行うため、甲及び乙にそれぞれ連絡責任者を置くものとし、連絡責任者は、甲にあっては尾道市災害対策本部事務局とし、乙にあっては乙の緊急対策本部事務局担当とする。

3 甲及び乙は、連絡する順位を定めた連絡先を毎年度当初に、災害時における物資の保管等に関する協定書連絡先報告書（別記様式第2号）により甲及び乙が互いに報告するものとし、期中に異動があった場合も、その都度、同様式により報告するものとする。

（協力の内容）

第3条 乙は、前条の要請を受けたときは、可能な範囲において、甲に対し、次に掲げる事項について協力するものとする。

(1) 別表に掲げる施設の提供

救援物資等の集積場所として、乙の施設を提供すること。

(2) 荷役資機材の提供

救援物資等の集積場所において、救援物資等の荷捌きを円滑に実施するため、フォークリフト、運搬用パレット等の資機材を提供すること。

(3) オペレーター等の人員の提供

救援物資等の集積場所において、救援物資等の荷捌きを円滑に実施するため、フォークリフトのオペレーター等、必要な人材を提供すること。

（施設の適切な管理）

第4条 甲は、第2条の要請により乙から施設の提供を受け、施設を使用する場合は、甲の責任において、当該施設を適切に管理するものとする。

（費用負担）

第5条 施設の使用に伴う光熱水費その他の施設使用上必要な経費は、原則甲が負担するものとし、その詳細は甲と乙が協議の上決定するものとする。

（施設の返還）

第6条 甲は、施設の使用を終了するときは、当該施設を原状に回復し、乙の確認を

< 6 関係協定等 >

受けた後、返還するものとする。

(損害への対応)

第7条 この協定に基づく業務を実施する際、乙に損害が生じた場合、甲の責めに帰すべき事由によらないものについては、乙の責任において対処する。

(有効期間)

第8条 この協定の有効期間は、協定を締結した日から1年間とする。ただし、この期間満了の30日前までに甲又は乙から相手方に対し、この協定を変更又は終了させる旨の文書による意思表示がない場合は、協定期間は引き続き1年間延長するものとし、以後において期間が満了するときも同様とする。

(協議)

第9条 この規定について、疑義の生じた事項及びこの協定に定めのない事項については、甲と乙が協議して定めるものとする。

以上のとおり協定を締結したことを証するため、この証書2通を作成し、甲と乙が記名・押印して、各自その1通を所持する。

令和2年6月22日

甲 尾道市

代表者 尾道市長 平 谷 祐 宏

乙 尾道市新浜一丁目10-31

尾道市農業協同組合

代表者 代表理事組合長 丹 下 和 博

< 6 関係協定等 >

別表（第 3 条関係）

NO	施設	住所
1	御調営農センター 倉庫	尾道市御調町市 1 3 0 - 1
2	旧木ノ庄東出張所 倉庫	尾道市木ノ庄町木梨甲 7 0 0
3	旧美ノ郷出張所 倉庫	尾道市美ノ郷町本郷 1 2 6 2 - 2
4	東尾道営農センター 米倉庫	尾道市東尾道 1 3 - 1
5	向島営農センター 選果場	尾道市向島町 5 8 6 3 - 1
6	浦崎支店 選果場	尾道市浦崎町 2 2 8 0
7	因島北支店 集荷場	尾道市因島中庄町 6 9 0 - 1
8	因島柑橘選果場	尾道市因島中庄町 2 0 6 3
9	東生口出張所 集荷場	尾道市因島原町 1 6 4 3 - 3

避難所としての施設利用に関する協定書

尾道市（以下「甲」という。）と協同組合ベイタウン尾道（以下「乙」という。）は、台風・地震等による非常災害が発生した場合又は発生が予想される場合において、地域住民の安全確保のための避難所としての施設利用に関する協定を締結した。

（趣旨）

第1条 この協定は、甲が、乙の管理する施設を避難所として利用することについて必要な事項を定めるものとする。

（避難所として利用する施設）

第2条 乙は、次に掲げる施設（以下「利用施設」という。）を避難所として提供するものとする。この場合、利用可能な施設の範囲は甲及び乙が協議のうえ決定し、それ以外への入場は禁止する。

(1) 所在地 尾道市東尾道4番地4

(2) 施設名 協同組合ベイタウン尾道 組合会館

（避難所の開設）

第3条 甲は、利用施設を避難所として開設する際は、事前にその旨を乙に対し文書又は口頭により通知するものとする。

（避難所の管理）

第4条 利用施設における避難所の管理運営は、甲の責任において行うものとする。

2 甲は、避難所の状況を勘案し、運営に要する職員を適切に配置するものとする。

3 乙は、甲の避難所の管理運営に協力するものとする。

（原状回復義務）

第5条 甲は、甲の責めに帰すべき事由並びに避難した住民等が利用施設又は乙の管理する設備器具等を滅失し、又は汚損毀損したときはその損害を賠償しなければならない。

（費用負担）

第6条 甲は、利用施設における避難所の管理運営に関する経費（水道光熱費、消耗品等）を負担するものとする。

（事故の責任）

第7条 乙は、利用施設に住居等が避難した際に発生した事故等に対しては、一切の責任を負わないものとする。

（災害時に備えて貸与する鍵の管理）

第8条 乙は、災害時に備えて避難所開設に最低限必要となる鍵を甲に貸与することができる。

2 甲は、乙から貸与された鍵を責任を持って保管し、複製は行わないものとする。鍵を紛失した場合には、遅滞なく乙に届けるとともに、甲の負担で新しい鍵に取り替えるものとする。

（避難所解消への努力）

第9条 甲は、乙の利用施設の運営に影響が生じないように配慮するとともに、利用施設を避難所として利用することについては、早期解消に努めるものとする。

（避難所の閉鎖）

第10条 甲は、利用施設における避難所を閉鎖する場合、その旨を乙に文書又は口頭により通知するとともに、その施設を原状に回復し、乙の確認を受けた後、乙に引き渡すものとする。

< 6 関係協定等 >

(協議)

第 1 1 条 この協定について疑義が生じた場合及びこの協定に定めのない事項で必要がある場合は、甲及び乙が協議して定めるものとする。

(有効期間)

第 1 2 条 この協定の有効期間は、協定を締結した日から 1 年間とする。ただし、この期間満了の日の 3 0 日前までに甲又は乙から相手方に対し、意思表示がないときは、協定期間を更に 1 年間延長するものとし、その後もまた同様とする。

以上のとおり協定を締結したことを証するため、この証書 2 通を作成し、甲及び乙が記名・押印をして、各自その 1 通を所持する。

令和 2 年 7 月 1 5 日

甲 尾道市
代表者 尾道市長 平 谷 祐 宏

乙 尾道市東尾道 4 番地 4
協同組合ベイタウン尾道
理事長 福 井 弘

災害時における物資の提供に関する協定書

尾道市（以下「甲」という。）と DCM ダイキ株式会社（以下「乙」という。）は、災害時における物資の提供に関し、次のとおり協定を締結する。

（趣旨）

第1条 この協定は、尾道市内において地震、風水害等の災害その他の危機事象が発生した場合（以下「災害時」という。）における災害時に必要な物資（以下「物資」という。）の提供について、必要な事項を定めるものとする。

（要請）

第2条 甲は、災害時において物資を必要とするときは、乙に対し、その保有する物資について優先的な提供を要請することができる。

（物資の種類）

第3条 甲が乙に協力を要請することができる物資は、次に掲げるものとする。

- (1) 別表に掲げる物資
- (2) その他乙の提供することができる範囲内で甲が要請する物資

（要請の方法）

第4条 甲の乙に対する協力要請手続は、物資提供要請書（別記様式第1号）により行うものとする。ただし、緊急やむを得ないときは、電話等の方法により行い、後日速やかに当該要請書を送付するものとする。

- 2 前項の協力要請手続を円滑に行うため、甲及び乙にそれぞれ連絡責任者を置くものとし、連絡責任者は、甲にあっては尾道市災害対策本部事務局とし、乙にあっては管理部・総務課とする。
- 3 甲及び乙は、連絡する順位を定めた連絡先を毎年度当初に、災害時における物資の提供に関する協定書連絡先報告書（別記様式第2号）により甲乙互いに報告するものとし、期中に異動があった場合も、その都度、同様式により報告するものとする。

（物資の引渡し）

第5条 物資の搬入又は引渡し場所は、甲が指定する場所とし、甲又は甲が指定した者を当該場所に派遣して物資を確認のうえ、引渡しを受けるものとする。

- 2 甲が指定する場所までの物資の運搬は、原則として乙が行うものとする。ただし、乙が自ら運搬することができない場合は、甲は、乙の指定する場所において、物資を確認のうえ引渡しを受けるものとする。

（業務報告）

第6条 乙は、物資の提供後速やかにその内容を物資提供業務報告書（別記様式第

< 6 関係協定等 >

3号) により甲に報告するものとする。

(費用の負担)

第7条 乙が甲に提供した物資の対価及び乙が行った運搬等の費用については、甲が負担するものとする。

2 前項の費用は、乙が提出する前条の報告書等に基づき、災害時の直前における物資及び運搬等に係る適正価格を基準として、甲と乙が協議して決定するものとする。

(費用の請求及び支払)

第8条 乙は、物資の提供後、前条第1項の費用を甲に通知し、甲の確認を受けた後、当該費用を請求するものとする。

2 甲は、前項の規定による請求があったときは、その日から起算して30日以内に費用を支払うものとする。ただし、予算措置を必要とする場合は、この限りでない。

(損害への対応)

第9条 この協定に基づく業務を実施する際、乙に損害が生じた場合、甲の責めに帰すべき事由によらないものについては、乙の責任において対処する。

(有効期間)

第10条 この協定の有効期間は、協定を締結した日から1年間とする。ただし、この期間満了の日の30日前までに甲又は乙から相手方に対し、この協定を変更又は終了させる旨の文書による意思表示がない場合は、協定期間は引き続き1年間延長するものとし、以後において期間が満了するときも同様とする。

(協議)

第11条 この協定に定めのない事項又はこの協定に疑義や変更が生じた事項については、その都度、甲と乙が協議して定めるものとする。

< 6 関係協定等 >

以上のとおり協定を締結したことを証するため、この証書2通を作成し、甲及び乙が記名・押印をして、各自その1通を所持する。

令和2年9月17日

甲 尾道市

代表者 尾道市長 平 谷 祐 宏 印

乙 愛媛県松山市美沢一丁目9番1号

DCM ダイキ株式会社

代表取締役社長 中 川 真 行 印

< 6 関係協定等 >

別表（第3条関係）

分 類	主 な 品 目
作業関係	作業シート、土嚢袋、標識ロープ、ヘルメット、防塵マスク、長靴、軍手、ゴム手袋、皮手袋、雨具、ガラ袋など
工具類	スコップ、つるはし、バール、ハンマー、のこぎり、鍬、チェーンソー、バケツ、電動ハンマードリル、発電機、高圧洗浄機、燃料携行缶、延長コード、ホースリールなど
食料、飲料水	飲料水（ペットボトル）、即席めん、缶詰など
生活必需品	毛布、タオル、下着、紙オムツ（大人用・子供用）、ちり紙、生理用品、ウェットティッシュ、ボディタオル、鍋、やかん、食器類、割り箸、ポリ袋、マッチ、ライター、ローソク、雑巾、使い捨てカイロ、携帯トイレ、水缶など
調理・電気用品	カセットコンロ、カセットボンベ、灯光器、懐中電灯、乾電池など
暖房機器	石油ストーブ、湯たんぽ、木炭、木炭コンロなど

災害時における応急対策業務に関する協定書

尾道市（以下「甲」という。）と株式会社クボタ中四国支社（以下「乙」という。）は、災害発生時における機械設備復旧のための応急対策業務（以下「対策業務」という。）に関し、次のとおり協定を締結した。

（目的）

第1条 この協定は、甲が管理する雨水ポンプ場の被災等の早期復旧のため、対策業務を円滑に実施するために必要な事項を定めることを目的とする。

（対策業務の範囲）

第2条 対策業務の範囲は、雨水ポンプ場の機械設備における被災状況等の調査、復旧計画の策定、応急工事及び復旧工事とする。

（対策業務の依頼）

第3条 甲は、乙に電話等の通信手段により対策業務の要請をすることができるものとし、乙が同意した場合は、速やかに依頼内容を書面で乙に通知するものとする。

（対策業務の実施）

第4条 乙は、前条に基づく協力要請があった場合は、系列会社又は協力会社と連携し、速やかに乙の可能な範囲において業務に着手するものとする。

（報告）

第5条 乙は、前条の規定に基づき対策業務を実施した場合には、甲に対して書面により報告するものとする。ただし、緊急を要するときは、電話等の通信手段により報告し、その後速やかに書面を提出するものとする。

（協力体制）

第6条 甲及び乙は、協力要請を円滑に行うため、毎年度当初において緊急時連絡体制表を作成することとする。

2 前項の緊急時連絡体制表に変更が生じた場合には、その都度相手方に対し報告するものとする。

（費用の負担）

第7条 乙が行う対策業務において発生した費用については、災害発生時の直前における適正な価格を基準とし、原則として甲の負担とする。

（損害の負担）

第8条 対策業務により生じた損害の負担は、甲乙協議の上、定めるものとする。ただし、乙に故意又は重大な過失がない限り、乙は、当該損害を負担しないものとする。

（補償）

第9条 この協定に基づき、対策業務に従事した者（以下「従事者」という。）が当該業務において負傷し、若しくは疾病にかかり、又は死亡した場合の災害補償については、原則として、従事者の使用者の責任において行うものとする。

（効力の発生及び消滅）

第10条 本協定の有効期間は、本協定締結の日から令和3年3月31日までとする。

< 6 関係協定等 >

ただし、期間満了1か月前までに甲又は乙のいずれからも解約の申し出がない場合は、期間満了の翌日から起算して1年間有効期間を延長し、その後も同様とする。
(補則)

第11条 本協定に定めのない事項及び本協定に関し疑義が生じたときは、甲乙協議して定めるものとする。

以上のおり協定を締結したことを証するため、この証書2通を作成し、甲と乙が記名、押印をして、各自その1通を所持する。

令和2年12月23日

甲 尾道市
代表者 尾道市長 平 谷 祐 宏

乙 広島市東区二葉の里三丁目5番7号
株式会社クボタ 中四国支社
支社長 酒 井 直 人

恋人の聖地ネットワーク災害時相互応援協定

(目的)

第1条 この協定は、恋人の聖地観光協会全国市町村長会（以下「恋人の聖地市町村長会」という。）の会員のうち、この協定を締結した会員（以下「共助会員」という。）が、共助会員の地域において大規模な災害（災害対策基本法第2条第1号に規定する災害をいう。以下同じ。）が発生し、被災会員独自では十分な応急復旧対応ができない場合に、相互に救援協力し、被災会員の応急及び復旧対策を円滑に遂行することを目的に締結するものである。

(組織の名称)

第2条 共助会員組織の名称を、恋人の聖地市町村長会共助会（以下「共助会」という。）とする。

(応援の種類)

第3条 応援の種類は、次のとおりとする。

- (1) 応急対策及び応急復旧に必要な職員の派遣
- (2) 食料、飲料水及び生活必需品の提供
- (3) 応急復旧対策に必要な資機材の提供
- (4) 前各号に定めるもののほか、特に要請があった事項

(幹事等の設置)

第4条 応援を円滑に行うため、共助会に代表幹事と幹事を1名ずつ置く。

- 2 代表幹事及び幹事は、共助会員から互選により選出するものとする。
- 3 代表幹事及び幹事の任期は、1年とする。ただし、再任は妨げないものとする。

(応援の要請)

第5条 被災会員は、応援が必要と判断したときは、次に掲げる事項を明らかにし、文書により代表幹事に対し要請するものとする。ただし、緊急の場合には、口頭、電話又は電信等により応援を要請することができる。この場合、当該要請後速やかに文書を提出するものとする。

- (1) 災害の状況及び要請理由
- (2) 必要とする物資等の種類、数量、搬入場所及び経路
- (3) 必要とする職員の職種、活動内容、期間、人数及び派遣場所と経路
- (4) 前各号に掲げるもののほか、特に必要な事項

2 要請を受けた代表幹事は、速やかに被災会員以外の共助会員と協議を行い、被災会員を応援できる共助会員を決定し、その旨を被災会員及び他の共助会員に通知する。ただし、緊急の場合はこの限りではない。

3 前2項の規定にかかわらず、代表幹事に事故等がある場合は、これらの規定中「代表幹事」とあるのは「幹事」とする。

(応援の実施)

第6条 共助会員は、前条に規定する応援の要請を受けた場合、可能な範囲でこれを実施するものとする。

2 共助会員は、前条に規定する応援の要請がない場合でも、速やかに協議を行い、当該被災会員に応援が必要と判断したときは、応援を実施することができる。この場

< 6 関係協定等 >

合は、前条に規定する応援の要請があったものとみなし、前条の規定を準用する。

3 代表幹事は、幹事と緊密な連絡をとり、被災会員が必要とする応援を適切に実施できるように努めるものとする。

(応援経費の負担)

第7条 応援に要した経費は、原則として被災会員が負担する。ただし、被災会員と応援を行う共助会員（以下、「応援会員」という。）との間で協議した結果、合意が得られた場合については、この限りではない。

2 被災会員において経費を支弁するいとまがなく、かつ、被災会員から要請があった場合は、応援会員は当該経費を一時繰替支弁するものとする。

3 前2項に定めるもののほか、経費負担等に関し必要な事項は別途調整を図る。

(協定運営協議会の設置)

第8条 この協定の運営を円滑に行うため、協定運営協議会を設置する。

(1) 協定運営協議会は、代表幹事、幹事及び協議会委員で構成する。

(2) 協定運営協議会の事務局は、代表幹事の担当課内におき、協議会の庶務を行う。

(3) 協議会委員は共助会員から互選により選出するものとする。

2 協定運営協議会の行う業務は、以下のとおりとする。

(1) この協定に参加又は離脱を希望する共助会員への同意

(2) 協定の実効性の確保に関する企画及び管理

(3) この協定の運営に係る連絡及び調整

(4) その他、この協定の運営に関し必要な事項の決定

(共助会員への参加及び離脱)

第9条 共助会員への参加及び離脱は、別紙様式の協定（参加・離脱）申請書を協定運営協議会へ提出し、当該申請書を協定運営協議会が受理したときをもって同意したものとみなす。

2 代表幹事は、共助会員に異動があった場合は、速やかに他の共助会員に通知する。

(他の協定との関係)

第10条 この協定は、共助会員が既に締結している協定及び個別に締結する災害時の相互応援に関する協定を妨げるものではない。

(通信体制の整備)

第11条 共助会員は、複数の通信体制を整備し、災害時における連絡手段の確保を図るよう努める。

2 共助会員は、相互応援のための窓口として、あらかじめ連絡担当部局を定めておくものとする。

(協定の実効性の確保)

第12条 共助会員は、平素より相互に恋人の聖地市町村長会の交流・連携の推進を図りつつ、この協定の実効性の確保に努めるものとする。

(協定に関する協議)

第13条 この協定に定めるもののほか、恋人の聖地ネットワーク災害時相互応援に関し必要な事項は、協定運営協議会が別に定める。

附 則

< 6 関係協定等 >

この協定は、令和3年2月22日から施行する。

この協定の締結を証するため、本協定書12通を作成し、共助会員は記名押印のうえ、各自1通を保管するものとする。

令和3年2月22日

岐阜県	山県市 山県市長 林 宏優
静岡県	御殿場市 御殿場市長 若林 洋平
大阪府	貝塚市 貝塚市長 藤原 龍男
大阪府	泉佐野市 泉佐野市長 千代松 大耕
大阪府	泉南市 泉南市長 竹中 勇人
兵庫県	朝来市 朝来市長 多次 勝昭
岡山県	新見市 新見市長 戎 斉
広島県	尾道市 尾道市長 平谷 祐宏
高知県	室戸市 室戸市長 植田 壯一郎
高知県	黒潮町 黒潮町長 松本 敏郎
佐賀県	基山町 基山町長 松田 一也
熊本県	球磨村 球磨村長 松谷 浩一

< 6 関係協定等 >

災害時における地図製品等の供給等に関する協定書

尾道市（以下「甲」という。）と株式会社ゼンリン（以下「乙」という。）とは、第1条第(1)号に定める災害時において、乙が、乙の地図製品等（第2条に定義される）を甲に供給すること等について、以下のとおり本協定を締結する。

（目 的）

第1条 本協定は、以下各号の事項を目的とする。

- (1) 甲の区域内で災害対策基本法第2条第1号に定める災害が発生し、又はそのおそれがある場合において、甲が災害対策基本法第23条の2に基づく災害対策本部（以下「災害対策本部」という。）を設置したとき又は災害対策本部運営訓練（以下、「防災訓練」という。）実施時の、乙の地図製品等の供給及び利用等に関し必要な事項を定めること。
- (2) 甲乙間の平常時からの防災に関する情報交換を通じ、甲及び乙が連携して、防災・減災に寄与する地図の作成を検討・推進することにより、市民生活における防災力の向上に努めること。

（定 義）

第2条 本協定において以下の用語はそれぞれ以下の意味を有するものとする。

- (1) 「住宅地図」とは、尾道市全域を収録した乙の住宅地図帳を意味するものとする。
- (2) 「広域図」とは、尾道市全域を収録した乙の広域地図を意味するものとする。
- (3) 「ZNET TOWN」とは、乙の住宅地図インターネット配信サービス「ZNET TOWN」を意味するものとする。
- (4) 「ID等」とは、ZNET TOWNを利用するための認証ID及びパスワードを意味するものとする。
- (5) 「地図製品等」とは、住宅地図、広域図及びZNET TOWNの総称を意味するものとする。

（地図製品等の供給の要請等）

第3条 乙は、甲が災害対策本部を設置したときは、甲からの要請に基づき、可能な範囲で地図製品等を供給するものとする。

- 2 甲は、地図製品等の供給を求めるときは、別途定める物資供給要請書（以下「要請書」という。）を乙に提出するものとする。但し、緊急を要する場合は、甲は、電話等により乙に対して要請できるものとし、事後、速やかに要請書を提出するものとする。
- 3 乙は、地図製品等を供給するときは、甲に、別途定める物資供給報告書を提出するものとする。
- 4 本条に基づく地図製品等の供給にかかる代金及び費用は、次のとおりとする。
 - (1) 乙が供給した地図製品等の代金は、別途甲乙が合意した場合を除き有償とする。
 - (2) 地図製品等の搬送にかかる費用は、乙が負担するものとする。

（地図製品等の貸与及び保管）

第4条 乙は、第3条第1項の規定に基づく地図製品等の供給とは別途、本協定締結後、甲乙別途定める時期、方法により乙が別途定める数量の住宅地図、広域図及びID等を甲に貸与するもの

< 6 関係協定等 >

とする。なお、当該貸与にかかる対価については無償とする。

- 2 甲は、前項に基づき乙が貸与した住宅地図、広域図及び ID 等を甲の事務所内において、善良なる管理者の注意義務をもって保管・管理するものとする。なお、乙が、住宅地図及び広域図の更新版を発行したときは、乙は、甲が保管している旧版の住宅地図及び広域図について、甲から当該住宅地図及び広域図を引き取りかつ更新版と差し替えることができるものとする。
- 3 乙は、必要に応じ、甲に対して事前に通知したうえで、甲による地図製品等の保管・管理状況等を確認することができるものとする。

(地図製品等の利用等)

第5条 甲は、第1条第(1)号に基づき災害対策本部を設置したとき又は防災訓練実施時は、災害応急対策、災害復旧・復興及び防災訓練にかかる資料として、第3条又は第4条に基づき乙から供給又は貸与された地図製品等につき、以下各号に定める利用を行うことができるものとする。

- (1) 災害対策本部設置期間中又は防災訓練実施時の閲覧
- (2) 災害対策本部設置期間中又は防災訓練実施時、甲乙間で別途協議のうえ定める期間及び条件の範囲内での複製

2 甲は、前項に基づき住宅地図の利用を開始したときは、速やかに別途定める乙の報告先に報告するものとする。また、当該住宅地図の利用を終了したときは、速やかに従前の保管場所にて保管・管理するものとする。

3 甲は、第1項にかかわらず、災害時以外の平常時において、防災業務を目的として、甲の当該防災業務を統括する部署内において、広域図及び ZNET TOWN を利用することができるものとする。なお、甲は、本項に基づき広域図を複製利用する場合は、別途乙の許諾を得るものとし、ZNET TOWN を利用する場合は、本協定添付別紙の ZNET TOWN 利用約款に記載の条件に従うものとする。

(情報交換)

第6条 甲及び乙は、平常時から防災に関する情報交換を行うとともに、相互の連携体制を整備し、災害時に備えるものとする。

(有効期間)

第7条 本協定の有効期間は、本協定末尾記載の締結日から1年間とする。但し、当該有効期間満了の3ヶ月前までに当事者の一方から相手方に対し書面による別段の意思表示がない限り、本協定は更に1年間同一条件にて更新されるものとし、以後も同様とする。

(協 議)

第8条 甲乙間で本協定の解釈その他につき疑義又は紛争が生じた場合には、両当事者は誠意をもって協議し解決に努めるものとする。

以上、本協定の成立を証するため、本書2通を作成し、甲乙それぞれ記名押印のうえ各1通を保有する。

< 6 関係協定等 >

令和3年3月22日

甲) 尾道市

代表者 尾道市長 平 谷 祐 宏

乙) 広島県広島市東区光町一丁目10番19号

株式会社ゼンリン中四国エリアグループ

エリアグループ長 竹 畠 成 俊

< 6 関係協定等 >

【添付別紙】

ZNET TOWN 利用約款

(定 義)

第1条 本約款で次の各号に掲げる用語は、それぞれ当該各号に定める意味で用いるものとします。

(1) 「ID等」

本サービスを利用するための認証ID及びパスワードをいいます。

(2) 「アクセス権者」

対象機器を使用する甲の職員であり、かつ、ID等を使って本システムにアクセスする者をいいます。

(3) 「対象機器」

甲の庁内LANに接続された端末機器及び庁内業務での利用に限った端末機器をいいます。

(4) 「本サービス」

乙がアクセス権者からの要求に応じて本システムから対象機器に対して本データを送信するサービスをいいます。

(5) 「本システム」

本サービスを提供するための乙が第三者に管理・運用を委託するWWWサーバ、回線、周辺機器等の一連のシステムをいいます。

(6) 「本データ」

本サービスにおいて乙から提供される住宅地図データ、道路地図データ、別記データ、一般種アイコン、その他各種データをいいます。

(本約款の適用)

第2条 本約款は、本協定書の内容の一部を構成するものとし、本サービスを甲が利用することに関する一切に適用されるものとします。

(本サービスの内容)

第3条 乙は、本サービスの内容を任意に、甲に事前通知することなく変更することができるものとします。

(本サービスの中断・中止)

第4条 乙は、本サービスの改善などの理由により、甲に対する事前の通知なく本サービス内容の変更、追加、削除を行うことができるものとします。

2 乙は、乙の事情により本サービスを中止する場合は、甲に事前に通知するものとします。

3 乙は、甲が本約款に違反したときは、事前の催告を要することなく、本サービスの提供を中止することができるものとします。

(本データの使用許諾)

第5条 乙は、甲に対して、本データについて、以下の権利を非独占的に許諾します。

(1) 対象機器上で閲覧すること。

< 6 関係協定等 >

- (2) 本サービスにおいて予め備えられた機能を用いて、対象機器にPDF形式でダウンロードし、当該ダウンロードした対象機器に保存し、当該保存した本データを甲の防災業務内で使用すること。
- (3) 本サービスにおいて予め備えられた機能を用いて、前号所定の対象機器が設置された部署内における防災業務の目的において紙媒体に印刷出力すること（本号に基づき印刷出力した本データを以下「印刷地図」という。）。

(甲の遵守事項)

第6条 甲は、以下の事項を遵守するものとします。

- (1) アクセス権者に限り、乙に本データの送信を求めさせること。
- (2) ID等を、善良なる管理者の注意をもって保管・管理するものとし、第三者に使用又は利用させないこと。
- (3) 乙の指定する利用環境を確保・維持すること。
- (4) 本条第(1)号のために、アクセス権者の認証にあたり、その仕組み、システム等について現時点で取り得る技術的な対応等必要な措置を講ずること。
- (5) 本約款で明示的に許諾される場合を除き、本データの一部でも複製、加工、改変、出力、抽出、転記、送信その他の使用及び利用をしないこと。
- (6) 本約款で明示的に許諾される場合を除き、本データ（形態の如何を問わず、その全部又は一部の複製物、出力物、抽出物その他の利用物を含む。）の一部でも有償無償を問わず、又は譲渡・使用許諾、送信その他いかなる方法によっても第三者に使用させないこと。
- (7) 本データを印刷出力するにあたり以下の事項を遵守すること。但し、事前に乙の許諾を得た場合はこの限りではないものとします。
 - イ) 印刷地図を第5条第(3)号所定の目的以外の目的で使用又は利用しないこと。
 - ロ) 乙の指定する著作権表示等を印刷地図上に表示させること。
 - ハ) 印刷地図を製本、冊子、ファイリング等のまとめた形態又は印刷地図同士を貼り合わせた形態にして使用及び利用しないこと。
 - ニ) 印刷地図を第三者に配布しないこと。
 - ホ) 印刷地図のサイズはA3判以下とすること。
- (8) 本サービスの利用状況の記録（対象機器の台数、設置場所、アクセス権者の数等）を作成し、かつ、乙が要請した場合には、これを閲覧又はコピーさせること。

(不保証及び免責)

第7条 乙は、本サービス又は本データが完全性、正確性、非侵害等を有することを保証するものではないものとします。

2 乙は、甲の本サービスの利用に伴い、甲又は第三者が被った損害について免責されるものとします。

(権利の帰属)

第8条 本サービス及び本データに関する知的財産権は乙又は乙に権利を許諾した第三者に帰属するものとします。

< 6 関係協定等 >

(その他)

第9条 甲は、乙の書面による事前の承諾なくして、本約款に基づく本サービスの利用権を他に譲渡し又は担保に供してはならないものとします。

以 上

< 6 関係協定等 >

「災害時における地図製品等の供給等に関する協定」細目

1. 趣旨

本細目は、尾道市（以下「甲」という。）と株式会社ゼンリン（以下「乙」という。）が締結している「災害時における地図製品等の供給等に関する協定書」に基づき、地図の数量や提供数、連絡先について定めるものである。

また必要に応じて順次修正をおこなうものとする。

2. 貸与する地図製品等の詳細

地図製品の名称	詳細	数量
住宅地図	尾道市①② B4判住宅地図	各5冊
広域図	尾道市を包括する広域図	5部
ZNET TOWN	尾道市 総務課 利用 閲覧地区：尾道市	1ID

3. 甲及び乙の連絡先

甲乙間の連絡は原則として、以下に記載の連絡先を窓口として行われるものとする。

甲	連絡先 1	総務部総務課 生活安全係	住所：尾道市久保一丁目15番1号 電話：0848-38-9216 FAX：0848-37-2740
乙	連絡先 1	総合販売本部 中四国エリアグループ 広島営業所 福山 SC	住所：福山市多治米 5-1-2 電話：084-981-3123 FAX：084-957-7550
	連絡先 2	総合販売本部 中四国エリアグループ 広島営業所	住所：広島市東区光町 1-10-19 電話：082-506-0600 FAX：082-506-0614

以上

< 6 関係協定等 >

令和 年 月 日

(株)ゼンリン 御中

尾道市長

物資供給要請書

「災害時における地図製品等の供給等に関する協定書」第3条第2項の規定に基づき、下記のとおり物資の供給を要請します。

記

品名	数量	納品 希望場所	納品 希望日時	備考

< 連絡担当者 >

住所

部署名

電話

FAX

< 6 関係協定等 >

令和 年 月 日

尾道市長 様

(株)ゼンリン

物資供給報告書

「災害時における地図製品等の供給等に関する協定書」第3条第3項の規定に基づき、 年 月 日で要請を受けた件について、下記のとおり物資を供給したので報告します。

記

品名	数量	納品場所	納品日時	備考

< 物資納入者 >

< 物資受領者 >

大規模災害時の支援協力に関する協定

広島県を甲、尾道市を乙、一般社団法人建設コンサルタント協会中国支部を丙として、甲、乙及び丙は、広島県内で異常な天然現象により大規模な災害が発生した場合における支援協力について、次のとおり協定を締結する。

(目的)

第1条 この協定は、広島県内に暴風、洪水、高潮、地震その他の異常な天然現象により大規模な災害が発生した場合における丙及び丙の会員の支援協力について必要な事項を定め、公共土木施設の被災箇所の情報収集・調査・把握、その後の公共土木施設災害復旧事業費国庫負担法施行令（昭和26年政令第107号）第6条第1項の規定による申請（以下「災害査定」という。）及び復旧工事を実施するための測量・設計を迅速に行うことを目的とする。

(対象となる災害)

第2条 広島県内において、特別警報（気象業務法（昭和27年法律第165号）第13条の2第1項に規定する警報をいう。）が発表され発生した災害又は甲若しくは乙がこれに準じて必要と認めた災害をこの協定の対象とする。

(支援協力の内容)

第3条 この協定に定める支援協力の内容は、次のとおりとする。

- (1) 甲又は乙が管理する公共土木施設の被災状況に係る情報収集・調査・把握
- (2) 甲又は乙が管理する公共土木施設の災害査定及び復旧工事に係る被災箇所の測量及び設計
- (3) 支援協力にあたっての必要な情報提供
- (4) その他甲又は乙が特に必要と認める支援

(支援協力の要請)

第4条 甲は、災害の発生後、乙と調整の上、この協定に定める支援協力が必要と認めるときは、書面により丙に支援協力の要請をすることができるものとする。ただし、緊急を要する場合は、口頭によるものとし、その後速やかに書面を交付するものとする。

(支援協力の要請に対する回答等)

第5条 丙は、前条の要請があったときは、書面により、支援協力の実施体制を速やかに甲に回答するものとする。ただし、緊急を要する場合は、口頭によるものとし、その後速やかに書面を交付するものとする。

2 丙は、甲の依頼に基づき、毎年度当初に、あらかじめ、支援協力の実施体制の見込みを甲に回答するものとする。

(契約の締結及び経費の支払い)

第6条 支援協力に係る委託契約の締結及び経費の支払については、支援協力の対象となった公共土木施設を所管する甲の建設事務所（支所）長若しくは広島港湾振興事務所長又は乙と支援協力に当たる丙の会員との間において適切に処理するものとする。

(協定の期間)

第7条 この協定の期間は、締結の日から1年間とする。

2 前項の期間満了の日の1箇月前までに、甲、乙又は丙のいずれからもこの協定を延長しない旨の意思表示がない場合は、更に1年延長するものとし、その後もまた同様とする。

(その他)

< 6 関係協定等 >

第8条 この協定に定めのない事項，又は疑義が生じたときは，甲，乙及び丙が協議のうえ，定めるものとする。

以上のとおり協定を締結したことを証するため，この協定書を3通作成し，甲，乙及び丙が記名・押印をして，各自その1通を保有する。

令和3年6月11日

甲 広島市中区基町 10-52
広島県
代表者 広島県知事 湯 崎 英 彦

乙 尾道市久保一丁目 15-1
尾道市
尾道市長 平 谷 祐 宏

丙 広島県広島市中区八丁堀 1 番 8 号エイトビル 8 階
一般社団法人 建設コンサルタント協会中国支部
支 部 長 小 田 秀 樹

大規模災害時の支援協力に関する協定

広島県を甲、尾道市を乙、一般社団法人広島県測量設計業協会を丙として、甲、乙及び丙は、広島県内で異常な天然現象により大規模な災害が発生した場合における支援協力について、次のとおり協定を締結する。

(目的)

第1条 この協定は、広島県内に暴風、洪水、高潮、地震その他の異常な天然現象により大規模な災害が発生した場合における丙及び丙の会員の支援協力について必要な事項を定め、公共土木施設の被災箇所の情報収集・調査・把握、その後の公共土木施設災害復旧事業費国庫負担法施行令（昭和26年政令第107号）第6条第1項の規定による申請（以下「災害査定」という。）及び復旧工事を実施するための測量・設計を迅速に行うことを目的とする。

(対象となる災害)

第2条 広島県内において、特別警報（気象業務法（昭和27年法律第165号）第13条の2第1項に規定する警報をいう。）が発表され発生した災害又は甲若しくは乙がこれに準じて必要と認めた災害をこの協定の対象とする。

(支援協力の内容)

第3条 この協定に定める支援協力の内容は、次のとおりとする。

- (1) 甲又は乙が管理する公共土木施設の被災状況に係る情報収集・調査・把握
- (2) 甲又は乙が管理する公共土木施設の災害査定及び復旧工事に係る被災箇所の測量及び設計
- (3) 支援協力にあたっての必要な情報提供
- (4) その他甲又は乙が特に必要と認める支援

(支援協力の要請)

第4条 甲は、災害の発生後、乙と調整の上、この協定に定める支援協力が必要と認めるときは、書面により丙に支援協力の要請をすることができるものとする。ただし、緊急を要する場合は、口頭によるものとし、その後速やかに書面を交付するものとする。

(支援協力の要請に対する回答等)

第5条 丙は、前条の要請があったときは、書面により、支援協力の実施体制を速やかに甲に回答するものとする。ただし、緊急を要する場合は、口頭によるものとし、その後速やかに書面を交付するものとする。

2 丙は、甲の依頼に基づき、毎年度当初に、あらかじめ、支援協力の実施体制の見込みを甲に回答するものとする。

(契約の締結及び経費の支払い)

第6条 支援協力に係る委託契約の締結及び経費の支払については、支援協力の対象となった公共土木施設を所管する甲の建設事務所（支所）長若しくは広島港湾振興事務所長又は乙と支援協力に当たる丙の会員との間において適切に処理するものとする。

(協定の期間)

第7条 この協定の期間は、締結の日から1年間とする。

2 前項の期間満了の日の1箇月前までに、甲、乙又は丙のいずれからもこの協定を延長しない旨の意思表示がない場合は、更に1年延長するものとし、その後もまた同様とする。

(その他)

< 6 関係協定等 >

第8条 この協定に定めのない事項，又は疑義が生じたときは，甲，乙及び丙が協議のうえ，定めるものとする。

以上のとおり協定を締結したことを証するため，この協定書を3通作成し，甲，乙及び丙が記名・押印をして，各自その1通を保有する。

令和3年6月11日

甲 広島市中区基町 10-52
広島県
代表者 広島県知事 湯 崎 英 彦

乙 尾道市久保一丁目 15-1
尾道市
尾道市長 平 谷 祐 宏

丙 広島市中区上八丁堀 8-23 林業ビル5階
一般社団法人 広島県測量設計業協会
会 長 森 脇 克 彦

災害時における空調設備等の応急対策の協力に関する協定書

尾道市（以下「甲」という。）と一般社団法人広島県冷凍空調工業会（以下「乙」という。）は、災害時における空調設備等の応急対策の協力に関し、次のとおり協定を締結する。

（目的）

第1条 この協定は、災害時における空調設備等の応急対策に係る業務（以下「応急対策業務」という。）の実施に関し、甲が乙に対して協力を求めるときに必要な基本的事項を定めることを目的とする。

（要請）

第2条 甲は、指定避難所及び災害対策本部が設置される施設その他甲が必要と認める場所における応急対策業務を必要とするときは、乙に対し、応急対策業務の優先的な提供を要請することができる。

（協力の内容）

第3条 応急対策業務の内容は、次のとおりとする。

- (1) 可搬式空調機器（スポットエアコン、大型扇風機、温風機等、施設への設置工事を伴わないもの）の設置
- (2) 可搬式発電機の設置
- (3) 空調設備の機能回復
- (4) 固定式空調設備の設置
- (5) その他必要と認める業務

（要請の方法）

第4条 甲の乙に対する協力要請手続は、応急対策業務提供要請書（別記様式第1号）により行うものとする。ただし、緊急やむを得ないときは、電話等の方法により行い、後日速やかに当該要請書を送付するものとする。

2 前項の協力要請手続を円滑に行うため、甲及び乙にそれぞれ連絡責任者を置くものとし、連絡責任者は、甲にあっては尾道市災害対策本部事務局とし、乙にあっては災害対策本部とする。

3 甲及び乙は、連絡する順位を定めた連絡先を毎年度当初に、災害時における空調設備等の応急対策の協力に関する協定書連絡先報告書（別記様式第2号）により甲乙互いに報告するものとし、期中に異動があった場合も、その都度、同様式により報告するものとする。

< 6 関係協定等 >

(協力の実施)

第5条 乙は、乙の会員事業者との調整等により協力体制を構築するとともに、第2条の規定に基づき、甲から協力を求められたときは、可能な限り要請事項を実施するための必要な措置をとるものとする。

2 乙は、応急対策業務の提供後速やかにその内容を応急対策業務報告書(別記様式第3号)により甲に報告するものとする。

(費用負担)

第6条 この協定に基づく第3条の応急対策業務の実施に要する費用は甲又は甲の要請に基づき乙の協力を受けた者の負担とする。

2 前項の費用の算出については、災害発生直前の適正な価格を基準として、関係者が協議して定めるものとする。

(有効期間)

第7条 この協定の有効期間は、協定を締結した日から1年間とする。ただし、この期間満了の日の30日前までに甲又は乙から相手方に対し、この協定を変更又は終了させる旨の文書による意思表示がない場合は、協定期間は引き続き1年間延長するものとし、以後において期間が満了するときも同様とする。

(協議)

第8条 この協定に定めのない事項及び協定に関し疑義が生じたときは、その都度、甲乙協議の上、決定するものとする。

(適用)

第9条 この協定は、締結の日から適用する。

この協定の締結を証するため、本書2通を作成し、甲乙記名押印の上、各自その1通を保有するものとする。

令和3年6月25日

甲 尾道市
代表者 尾道市長 平 谷 祐 宏

乙 広島市西区三篠町二丁目4番1号
一般社団法人広島県冷凍空調工業会
代表者 理事長 浅田 博昭

災害時等における復旧支援協力に関する協定

広島県（以下、「甲」という。）及び県内下水道事業者（乙1から乙23まで）（以下、乙1から乙23までを総称して「乙」という。）と公益社団法人全国上下水道コンサルタント協会中国・四国支部（以下、「丙」という。）は、乙の所管する下水道施設（流域下水道、公共下水道、特定環境保全公共下水道、農業集落排水及び漁業集落排水）（以下、「下水道施設」という。）が地震、風水害等の災害により被災した場合又は被災すると明らかに予見された場合（以下、「災害時等」という。）における丙の復旧支援協力に関して、次のとおり協定を締結する。

（目的）

第1条 この協定は、災害時等における丙の復旧支援協力に関する基本的事項を定め、被害の拡大防止と被災した下水道施設の早期復旧を行うことを目的とする。

（復旧支援協力の要請）

第2条 乙の丙に対する復旧支援協力の要請は、書面により第11条に規定する甲の事務局を經由して行うこととし、甲の事務局は、乙の支援協力要請をとりまとめたうえで、協力内容を明らかにした書面により、第11条に規定する丙の事務局へ要請することとする。ただし、緊急時等でこれによりがたいときは、乙自らが丙の事務局へ要請することができることとする。

2 丙は、前項によって要請があった場合は、速やかに丙を構成する会員の中から、支援可能な会員（以下、「支援協力者」という。）を書面により甲又は乙に通知する。

3 甲及び乙は、前項による通知があった場合、支援協力者の中から業務を実施する会員（以下、「業務実施者」という。）を協議により選任し、甲は、書面により丙へ通知する。

4 丙が会員に協力要請する際に、大規模災害等により相当の時間を要すると認められる場合は、復旧支援協力の実施は、甲、乙及び丙による協議のうえで決定することとする。

（支援内容）

第3条 この協定に基づき業務実施者が行う復旧支援内容は、次のとおりとする。

- (1) 被災状況調査
- (2) 応急対策が必要な施設の対策案の検討
- (3) 災害査定資料の作成・積算支援
- (4) その他災害時等に必要となる資料作成等

（契約の締結および費用負担）

第4条 この協定に基づき業務実施者が復旧支援に要した費用は、乙の負担とする。

2 前項の費用の算定については、業務実施者の見積もりを参考に乙の積算による。

3 この協定に基づき乙が業務実施者に対し要請した業務等にかかる費用については、乙と業務実施者が別に契約を締結し、業務実施者の請求に応じて乙が支払うものとする。

（業務の実施）

第5条 業務実施者は、業務委託契約を締結した業務を速やかに遂行しなければならない。

（報告）

第6条 業務実施者は、甲からのこの協定に基づく要請により行った支援活動が終了したときは、速やかに甲に対し、書面により報告するものとする。

< 6 関係協定等 >

(損害の負担)

第7条 この協定に基づき乙が業務実施者に対し要請した業務により、第三者に損害が生じたときは、乙と業務実施者が協議してその処理解決にあたるものとする。

(丙の責務)

第8条 丙は、毎年4月末までに当該年の4月1日現在における災害時等の支援に備えて会員事業者名簿を、甲に報告するものとする。

(広域被災)

第9条 甲及び乙が管轄する地域において、公益社団法人日本下水道協会が制定した「下水道事業における災害時支援に関するルール」に基づく下水道対策本部が設置された場合には、丙は当該ルールに基づいた支援活動を行うが、丙は可能な限り第2条第1項の要請事項を実施するものとする。

(協定期間)

第10条 この協定の期間は、協定締結の日から令和4年3月31日までとする。ただし、期間満了の1か月前までに甲、乙及び丙のいずれも解約の申入れがない場合は、この協定は1年間更新されるものとし、以後も同様とする。

(事務局及び連絡体制)

第11条 甲及び丙の復旧支援に係る事務局及び連絡先は、次のとおりとする。

- (1) 甲の事務局は、別表に掲げるとおりとする。ただし、統括事務局は広島県土木建築局都市環境整備課とする。
- (2) 丙の事務局は、公益社団法人全国上下水道コンサルタント協会中国・四国支部とする。
- (3) 甲、乙及び丙の連絡先は、別紙に掲げるとおりとする。
- (4) 連絡先に変更があった場合は、速やかに甲の事務局に連絡し、甲の事務局は別紙を変更し、乙及び丙に伝えることとする。

(情報の共有と保護)

第12条 甲、乙及び丙は、この協定による活動を円滑に行うために必要な連絡先等の情報を、相互に共有することとする。

- 2 業務の実施にあたっては、地方共同法人日本下水道事業団、公益社団法人日本下水道管路管理業協会及び一般社団法人地域環境資源センターとも災害支援に関する情報を共有することがある。
- 3 甲、乙及び丙は、個人情報及び行政情報を取り扱う場合、その情報の保護に努めなければならない。

(その他)

第13条 この協定に定めのない事項が生じたとき及びこの協定の解釈に疑義が生じたときは、甲乙丙による協議の上決定するものとする。

この協定の成立を証するため、本書2通を作成し、甲及び丙がそれぞれ記名押印の上、各自1通を保有するものとする。

また、乙は、甲及び丙に提出する記名押印された同意書をもって本協定の締結を証する。

< 6 関係協定等 >

令和3年7月19日

甲 広島市中区基町10-52

広島県知事 湯崎英彦

乙1 呉市中央四丁目1番6号

呉市長（集落排水） 新原芳明

呉市中央六丁目2番9号

上下水道事業管理者（公共下水道） 澤村直樹

乙2 竹原市中央五丁目1番35号

竹原市長 今榮敏彦

乙3 三原市港町三丁目5番1号

三原市長 岡田吉弘

乙4 尾道市久保一丁目15-1

尾道市長（集落排水事業） 平谷祐宏

尾道市長江三丁目6番52号

上下水道事業管理者（公共下水道） 槇山博之

< 6 関係協定等 >

乙5 福山市東桜町3番5号

福山市長（集落排水）

枝 広 直 幹

福山市古野上町15番25号

福山市上下水道事業管理者（公共下水道）

小 林 巧 平

乙6 府中市用土町440番地1

府中市下水道事業管理者の権限を行う者

府中市長 小 野 申 人

乙7 三次市三次町501番地

三次市下水道事業

三次市長 福 岡 誠 志

乙8 庄原市中本町一丁目10-1

庄原市長 木 山 耕 三

乙9 大竹市小方一丁目11番1号

大竹市長 入 山 欣 郎

乙10 東広島市西条栄町8番29号

東広島市長 高 垣 廣 徳

< 6 関係協定等 >

乙 11 廿日市市下平良一丁目 11 番 1 号

廿日市市長 松 本 太 郎

乙 12 安芸高田市吉田町吉田 791 番地

安芸高田市長 石 丸 伸 二

乙 13 江田島市江田島町中央一丁目 1 番 1 号

江田島市長 明 岳 周 作

乙 14 安芸郡府中町大通三丁目 5 番 1 号

府中町長 佐 藤 信 治

乙 15 安芸郡海田町上市 14 番 18 号

海田町長 西 田 祐 三

乙 16 安芸郡熊野町中溝一丁目 1 番 1 号

熊野町長 三 村 裕 史

乙 17 安芸郡坂町平成ヶ浜一丁目 1 番 1 号

坂町長 吉 田 隆 行

< 6 関係協定等 >

乙 18 山県郡安芸太田町大字戸河内 784 番地 1

安芸太田町長 橋 本 博 明

乙 19 山県郡北広島町有田 1234 番地

北広島町長 箕 野 博 司

乙 20 豊田郡大崎上島町東野 6625-1

大崎上島町長 高 田 幸 典

乙 21 世羅郡世羅町西上原 123-1

世羅町長 奥 田 正 和

乙 22 神石郡神石高原町小島 2025

神石高原町長 入 江 嘉 則

乙 23 広島市中区基町 10-52

広島県公営企業管理者 沖 邊 竜 哉

丙 広島市西区南観音七丁目 13 番 14 号

公益社団法人全国上下水道コンサルタント協会

中国・四国支部長 山 地 芳 和

< 6 關係協定等 >

(別表)

対象事業等	事務局
統括事務局	広島県土木建築局都市環境整備課
流域下水道，公共下水道， 特定環境保全公共下水道	広島県土木建築局都市環境整備課
農業集落排水	広島県農林水産局農業基盤課
漁業集落排水	広島県土木建築局港湾漁港整備課

災害時における復旧支援協力に関する協定

尾道市（以下「甲」という。）と公益社団法人日本下水道管路管理業協会（以下「乙」という。）とは、地震等の災害により甲の管理する管路施設（公共下水道及び集落排水）が被災したときに行う復旧支援協力に関して以下のとおり、下水道法（昭和33年法律第79号）第15条の2の規定に準ずる協定を締結する。

（目的）

第1条 この協定は、乙の甲に対する復旧支援協力に関して基本的な事項を定め、災害等により被災した管路施設の機能の早期復旧を行うことを目的とする。なお、復旧支援協力に関して、下水道法第15条の2の規定は公共下水道に適用し、集落排水についてはこれを準用する。

（復旧支援協力の要請）

第2条 甲は、乙に対し災害等により被災した管路施設の復旧に関し次の業務の支援を要請することができる。

（1）被災した管路施設の応急復旧のために必要な業務（巡視、点検、調査、清掃、修繕）

（2）その他甲乙間で協議し必要とされる業務

2 前項の復旧支援協力の要請に関する甲の連絡窓口は尾道市上下水道局下水道課、乙の連絡窓口は公益社団法人日本下水道管路管理業協会中国・四国支部広島県部会とする。

3 甲の乙に対する復旧支援協力要請は支援内容を明らかにした書面により行うものとする。ただし、緊急時等で書面により難しいときは電話等で行うことができるものとし、この場合は事後において書面を提出するものとする。

4 乙は、前3項により甲の要請する業務を行うために、必要な人員・機材等をもって要請された業務を遂行しなければならない。

（費用）

第3条 この協定に基づき甲が乙に対し要請した業務にかかる費用は甲の負担とする。

（報告）

第4条 乙は、甲の要請により行った支援業務が終了したときは、すみやかに甲に対し書面をもって報告を行うものとする。

2 乙は、毎年3月31日現在において災害時の支援に備えて、支援協力が可能な会社、提供可能な車輛等の機器及び人員を甲に対して報告するものとする。

（下水道台帳等データの提供）

第5条 甲は、管路施設の調査に必要な下水道台帳等の図面等をPDF等の電子データとして、乙に提供するものとする。

2 乙は甲から提供を受けた電子データを適切に保管しなければならない。

3 甲は、下水道台帳等に大幅な変更があった場合など、適宜、最新の電子データを乙に提供するものとする。

（下水道台帳等データの開示）

第6条 乙は、甲から支援要請があったとき、支援出動する乙の会員に対し甲から提供を受けた電子データを開示することができる。

2 支援出動した乙の会員は、甲から提供を受けた電子データを支援業務並びに必要な報告等以

< 6 関係協定等 >

外に使用してはならない。

3 甲と乙の合同訓練を実施する場合も、第1項及び第2項を準用する。

(広域被災)

第7条 甲が管轄する地域において、公益社団法人日本下水道協会が制定した「下水道事業における災害時支援に関するルール」に基づく下水道対策本部が設置された場合には、下水道対策本部による活動を優先する。

(協定期間)

第8条 この協定の期間は、協定締結の日から令和4年3月31日までとする。ただし、期間満了の1ヶ月前までに甲乙双方から申出がない場合、この協定は1年間更新されるものとし、以降も同様とする。また、この協定書の締結に伴い、甲と乙が平成29年1月13日に締結した協定「災害時における復旧支援協力に関する協定」は、本協定に継承されるものとする。

(その他)

第9条 本協定に定めのない事項や各条項に疑義が生じた場合には、甲、乙双方による協議の上決定するものとする。

2 甲又は乙がこの協定の定め違反した場合においては、甲又は乙は、違反した相手方への書面による通告をもってこの協定を廃止することができる。

本協定の締結を証するため、本書3通を作成し、甲乙記名押印のうえ、各自1通を保有するものとする。

令和 3年 7月 19日

甲 尾道市

代表者 尾道市長 (集落排水関係)

平谷 祐宏

尾道市

代表者 尾道市上下水道事業管理者 (公共下水道関係)

槇山 博之

乙 東京都千代田区岩本町2丁目5番11号

公益社団法人日本下水道管路管理業協会

会 長 長谷川 健司

防災パートナーシップに関する協定書

尾道市（以下「甲」という。）と広島テレビ放送株式会社（以下「乙」という。）は、災害による被害の軽減と平常時における防災に連携して取り組むため、次のとおり協定を締結した。

（目的）

第1条 この協定は、甲と乙が連携して災害の被害を軽減するための防災情報の発信ならびに平常時の防災活動に取り組むことにより、住民の安全の確保に寄与することを目的とする。

（定義）

第2条 この協定において、次の各号に掲げる用語の意義は、それぞれ当該各号に定めるところによる。

- (1) 災害 暴風、竜巻、豪雨、豪雪、洪水、崖崩れ、土石流、高潮、地震、津波、噴火、地滑りその他の異常な自然現象または大規模な火事もしくは爆発その他その及ぼす被害の程度において生ずる被害をいう。
- (2) 防災 災害を未然に防止し、災害が発生した場合における被害の拡大を防ぎ、及び災害の復旧を図ることをいう。

（緊急時の情報発信の要請）

第3条 甲は、目的で定める災害被害を軽減するために、住民への情報伝達が急を要すると判断した場合、乙に対して電話または電子メール、ファックスなどにより情報発信を要請することができる。乙は、甲から要請を受けた際は、放送や通信を通じて速やかな情報発信に努める。

（平常時の連携）

第4条 甲及び乙は、防災のために使用する目的のもと、甲が見舞われた災害の映像・写真・画像など防災関連資料の提供を、相手方に可能な範囲で協力する。

- 2 甲及び乙は、本協定の趣旨に基づき、それぞれが防災対策に資する取組みを行うときは、可能な範囲で協力する。

（連絡担当者）

第5条 甲及び乙は、相互に連絡を取り合うための担当者をそれぞれ指定し、担当者の連絡先・連絡手段などを協定書連絡先報告書に記載し、互いに確認する。

- 2 甲及び乙は、連絡する順位を定めた連絡先を毎年度当初に、防災パートナーシップに関する協定書連絡先報告書（別記様式第1号）により甲乙互いに報告するものとし、期中に異動があった場合も、その都度、同様式により報告するものとする。

（協定期間）

< 6 関係協定等 >

第6条 この協定は、締結の日から効力を生ずるものとし、甲または乙が相手方にこの協定の終了を通知しない限り継続する。

(協議事項)

第7条 この協定の定めのない事項について定める必要が生じたとき、またはこの協定に定める事項について疑義が生じたときは、甲乙協議の上、対応を決定する。

この協定の締結を証するために、本書2通を作成し、甲乙双方が記名押印の上、各自その1通を保管する。

令和3年7月28日

甲 尾道市
代表者 尾道市長 平 谷 祐 宏 印

乙 広島市東区二葉の里3丁目5番4号
広島テレビ放送株式会社
代表取締役社長 飯 田 政 之 印

災害に係る情報発信等に関する協定書

尾道市（以下「甲」という。）と株式会社テレビ新広島（以下「乙」という。）は、災害に係る情報発信等に関し、次のとおり協定を締結した。

（目的）

第1条 この協定は、甲と乙が連携を図り、警戒レベルや警戒レベル相当情報等の防災情報及び発災後の生活支援情報等について、迅速かつ正確に情報発信することを目的とする。

（情報発信の内容）

第2条 甲と乙は、連携して次の事項について情報発信する。

- (1) 地震、風水害その他の災害に対する「警戒レベル」、「警戒レベル相当情報」、「避難所等の開設情報」等
- (2) 発災後における生活支援情報
- (3) 平時における土砂災害警戒区域・土砂災害特別警戒区域、洪水浸水想定区域等に関する情報、防災関連の取り組みに関する情報

（情報発信の方法）

第3条 甲から乙への情報伝達は、Lアラート等により行うものとする。

2 乙は、前項で得た情報のうち特に「警戒レベル3」以上の情報については、乙の番組、速報スーパー、L字放送等のいずれかによって報道するとともに、乙のホームページ及び公式SNS等でインターネットを通じて情報発信する。

（費用の負担）

第4条 甲及び乙は、この協定の運用に要する経費負担を一切求めないこととする。

（連絡担当者）

第5条 甲及び乙は、連絡する順位を定めた連絡先を毎年度当初に、災害に係る情報発信等に関する協定書連絡先報告書（別記様式第1号）により甲乙互いに報告するものとし、期中に異動があった場合も、その都度、同様式により報告するものとする。

（有効期間）

第6条 この協定の有効期間は、協定締結の日から令和4年3月31日までとする。ただし、有効期間満了の1月前までに、甲又は乙が各相手方に対し、特段の意思表示をしない場合は、有効期間満了の日の翌日から更に1年間同一の条件をもって更新するものとし、以後も同様とする。

（協議）

< 6 関係協定等 >

第7条 この協定に定める事項について、疑義の生じた事項及びこの協定に定めのない事項については、甲と乙が協議して定めるものとする。

この協定の締結を証するため、本書2通を作成し、甲と乙が記名押印の上、各自その1通を所持する。

令和3年8月27日

甲 尾道市
代表者 尾道市長 平 谷 祐 宏 印

乙 広島市南区出汐二丁目3番19号
株式会社テレビ新広島
代表取締役社長 箕 輪 幸 人 印

医療的配慮が必要な要援護者（在宅酸素療養者）への協力に関する協定書

尾道市（以下「甲」という。）と山脇酸素株式会社（以下「乙」という。）は、風水害、地震等による非常災害が発生した場合又は発生が予想される場合（以下「災害時」という。）において、医療的配慮が必要な要援護者（在宅酸素療養者）（以下「在宅酸素療養者」という。）への協力に関する協定を締結した。

（目的）

第1条 この協定は、災害時における在宅酸素療養者の医療用酸素等（以下「酸素等」という。）の物資の確保を図るため、必要な事項を定めるものとする。

（甲からの情報提供）

第2条 甲は、乙の酸素等を使用する在宅酸素療養者が避難所へ避難し、酸素等を必要としている場合は、乙にその在宅酸素療養者の情報を提供するものとする。

（甲からの要請）

第3条 甲は、乙の酸素等を使用する在宅酸素療養者が酸素等を必要としている場合は、乙に対し、乙が保有する酸素等を在宅酸素療養者に提供することを要請するものとする。

（要請事項に対する措置）

第4条 乙は、前条の規定により甲から要請を受けたときは、要請事項に対して可能な範囲で速やかに必要な措置を講じるとともに、その措置事項を甲に連絡するものとする。

（提供する酸素等）

第5条 乙が在宅酸素療養者に提供する酸素等は次のとおりとし、乙において措置可能な品目及び数量とする。

- (1) 酸素ボンベ
- (2) 在宅医療液化酸素装置又は在宅医療酸素濃縮装置
- (3) 衛生材料
- (4) 医療器具
- (5) その他甲が指定する物

（要請の方法）

第6条 甲は、第3条の規定により酸素等の提供を要請しようとするときは、乙に対し、酸素等提供要請書（別記様式第1号）により行うものとする。ただし、緊急やむを得ないときは、電話等の方法により行い、後日速やかに当該要請書を送付するものとする。

2 甲及び乙は、前項の規定による要請手続を円滑に行うため、それぞれ連絡責任者を置くものとし、連絡責任者は、甲にあつては尾道市災害対策本部事務局とし、乙にあつては在宅医療部とする。

3 甲及び乙は、連絡する順位を定めた連絡先を毎年度当初に、医療的配慮が必要な要援護者（在宅酸素療養者）への協力に関する協定書連絡先報告書（別記様式第2号）により甲と乙が互いに報告するものとし、期中に異動があつた場合も、その都度、同様式により報告するものとする。

< 6 関係協定等 >

(酸素等の提供)

第7条 酸素等の搬入場所は、甲が指定する場所とし、乙は、酸素等を搬入するとともに、在宅酸素療養者に対する酸素等の提供を支援するものとする。

(費用負担)

第8条 甲が乙に提供を要請した酸素等に係る費用については、乙が当該在宅酸素療養者に請求するものとする。

- 2 前項の規定にかかわらず、在宅酸素療養者が費用を負担することが困難な特別の事情がある場合は、甲と乙が協議して決定するものとする。

(乙の供給対象者)

第9条 乙以外の酸素等供給業者の酸素等を使用する在宅酸素療養者が避難所へ避難し、酸素等を必要としている場合で、甲が乙に酸素等の提供を要請したときは、乙は、可能な範囲で酸素等の調達及び運搬を行うとともに、当該在宅酸素療養者に対する酸素等の提供を支援するものとする。

- 2 前項の酸素等に係る費用については、乙が当該在宅酸素療養者に請求するものとする。
- 3 前項の規定にかかわらず、在宅酸素療養者が費用を負担することが困難な特別の事情がある場合は、甲と乙が協議して決定するものとする。

(情報の提供)

第10条 乙は、第3条及び第9条の規定に基づき、甲から協力を要請されたときは、災害の状況等、この協定に基づく協力を円滑かつ迅速に実施する上で必要となる情報の提供を甲に要請することができる。

- 2 甲は、乙がこの協定に基づく酸素等の提供を安全かつ迅速に行うために必要な範囲で、甲が保有・取得した個人情報等を乙に提供するものとする。

(業務報告)

第11条 乙は、酸素等の提供後速やかにその内容を酸素等提供業務報告書（別記様式第3号）により甲に報告するものとする。

(秘密の保持)

第12条 乙及びこの協定に基づく業務の従事者は、当該業務上知り得た秘密を漏らしてはならない。この協定の終了後も、また同様とする。

(損害の補償)

第13条 この協定に基づく業務の実施に伴い、乙又は当該業務の従事者に損害が生じた場合における当該損害に係る補償については、甲と乙が協議して定めるものとする。

(協議事項)

第14条 この協定の実施について疑義が生じたときは、その都度双方が誠意ある協議を行うものとする。

< 6 関係協定等 >

(有効期限)

第15条 この協定の有効期間は、協定を締結した日から令和3年3月31日までとする。ただし、この期間満了の日の30日前までに甲又は乙から相手方に対し、意思表示がないときは、協定期間を更に1年間延長するものとし、その後もまた同様とする。

この協定の締結を証するため、この証書2通を作成し、甲と乙が記名・押印をして、各自その1通を所持する。

令和3年9月3日

甲 尾道市
代表者 尾道市長 平 谷 祐 宏 印

乙 尾道市山波町3038番地3
山脇酸素株式会社
代表取締役 山 脇 淳 平 印

尾道市と大塚製薬株式会社との包括連携に関する協定書

尾道市（以下「甲」という。）と大塚製薬株式会社（広島支店取扱い：以下「乙」という。）は、相互の連携を強化し、市民サービスの向上と地域の活性化を推進するため、次のとおり協定（以下「本協定」という。）を締結した。

（目的）

第1条 本協定は、甲及び乙が相互に密接に連携することにより、それぞれの資源を有効に活用した協働による活動を推進し、市民サービスの向上と地域の活性化を推進することを目的とする。

（連携事項等）

第2条 甲及び乙は、前条に規定する目的を達成するため、次に掲げる事項について連携し、協力する。

- (1) 健康づくり推進に関すること。
- (2) 熱中症予防に関すること。
- (3) 食育推進に関すること。
- (4) 災害支援に関すること。
- (5) スポーツ振興に関すること。
- (6) その他市民の健康でいきいきとした生活に資する取組に関すること。

2 甲及び乙は、前項各号に掲げる事項を効果的に実施するため、継続的な意見交換を行うものとし、具体的な実施事項については、協議の上、決定するものとする。

（守秘義務）

第3条 甲及び乙は、本協定に基づく取組の検討及び実施により知り得た相手方の秘密情報について、事前に相手方の書面による承諾を得ずに第三者に開示・漏えいしてはならず、本協定に基づく取組以外の目的に使用してはならない。

2 甲及び乙は、本協定が理由のいかんを問わず終了した後も、前項に定める義務を負うものとする。

（協定の見直し及び解除）

第4条 甲及び乙のいずれかが、協定内容の変更又は解除を申し出たときは、その都度協議の上、必要な変更又は解除を行うものとする。

（有効期間）

第5条 本協定の有効期間は、協定締結の日から1年間とする。ただし、本協定の有効期間が満了する1か月前までに、甲及び乙が書面により特段の申出を行わないときは、有効期間が満了する日の翌日から1年間本協定は更新されるものとし、その後も同様とする。

< 6 関係協定等 >

(疑義等の決定)

第6条 本協定に定めのない事項又は本協定に定める事項に関して疑義が生じたときは、甲及び乙の協議の上、決定するものとする。

以上のおり協定を締結したことを証するため、この証書2通を作成し、甲と乙がそれぞれ記名・押印をして、各自その1通を所持する。

令和3年12月23日

甲 尾 道 市
代表者 尾道市長 平谷 祐宏

乙 広島市西区楠木町1-14-31
大塚製薬株式会社 広島支店
支店長 前田 朋明

災害時における遺体の搬送、安置等の協力に関する協定書

尾道市（以下「甲」という。）と公益社団法人広島県トラック協会霊柩部会（以下「乙」という。）は、災害時における遺体の搬送、安置等の協力に関し、次のとおり協定を締結した。

（趣旨）

第1条 この協定は、尾道市内において地震、風水害等の災害その他の危機事象が発生し、多数の死者が発生した場合（以下「災害時」という。）に、甲が乙に対して災害応急対策の実施に必要な遺体の搬送、安置等の業務に関し協力を要請する場合に必要な事項を定めるものとする。

（協力の内容）

第2条 この協定により、甲が乙に対し協力を要請する業務は、次のとおりとする。

- (1) 遺体の搬送を行う車両の配車及び遺体の搬送
- (2) 遺体を安置する場所の提供、維持管理等
- (3) 前2号の業務において必要となる葬祭用品等の資材、機材及び消耗品の調達
- (4) 第1号及び第2号に掲げる業務に関する助言等を行う専門家（以下「霊柩運送等に関する専門家」という。）の派遣

（要請）

第3条 甲は、災害応急対策の実施に当たり、遺体の搬送、安置等を行うため必要があるときは、乙に対して協力を要請することができる。

2 甲は、前項に規定する要請をする場合は、遺体搬送等協力要請書（様式第1号）により乙に要請する。ただし、緊急を要する場合には、口頭により要請するものとし、その際は、要請後速やかに当該要請書を乙に送付するものとする。

（協力の方法）

第4条 乙は、前条の規定による甲の要請があったときは、乙のでき得る事項において、甲の指示に従い第2条各号に掲げる業務を行うものとする。

（報告）

第5条 乙は、第3条に規定する要請により協力を行ったときは、遺体搬送等実績報告書（様式第2号）により甲に報告するものとする。

< 6 関係協定等 >

(費用の負担)

第6条 この協定に基づく乙の協力を要した費用については、甲が負担するものとする。

2 前項の費用の額は、災害時直前における適正価格を基準として、甲及び乙が協議して定めるものとする。

(費用の請求)

第7条 乙は、前条に規定する費用について、甲に対して請求書(様式第3号)により請求するものとする。

(費用の支払)

第8条 甲は、乙から前条の規定に基づく請求があった場合は、第5条の報告と照合の上、速やかに、乙に対してその費用の支払をするものとする。

(支援体制の整備)

第9条 乙は、災害時における円滑な協力体制が図れるよう、広域における応援体制及び情報伝達体制の整備に努めるものとする。

(連絡担当者)

第10条 災害時の協力要請手続を円滑に行うため、甲及び乙にそれぞれ連絡責任者を置くものとし、連絡責任者は、甲にあつては尾道市災害対策本部事務局とし、乙にあつては公益社団法人広島県トラック協会霊柩部会事務局とする。

2 甲及び乙は、連絡する順位を定めた連絡先を毎年度当初に、協定書連絡先報告書(様式第4号)により甲と乙が互いに報告するものとし、期中に異動があった場合も、その都度、同様式により報告するものとする。

(有効期間)

第11条 この協定の有効期間は、協定締結の日から令和5年3月31日までとする。ただし、有効期間満了の1月前までに、甲乙のいずれからも特段の意思表示をしない場合は、有効期間満了の日の翌日から更に1年間同一の条件をもって更新するものとし、以後も同様とする。

(協議)

第12条 この協定に定める事項について疑義の生じた事項及びこの協定に定めのない事項については、その都度甲乙協議の上、定めるものとする。

< 6 関係協定等 >

この協定の締結を証するため、この証書2通を作成し、甲と乙が記名・押印をして、各自その1通を所持する。

令和4年5月19日

甲 尾道市
代表者 尾道市長 平 谷 祐 宏 印

乙 広島市東区光町2丁目1番18号
公益社団法人広島県トラック協会霊柩部会
部会長 向 井 祐 治 印

災害情報等の放送に関する協定書

尾道市（以下「甲」という。）と株式会社ちゅピCOMおのみち（以下「乙」という。）は、災害情報等の放送に関し、次のとおり協定を締結した。

（趣旨）

第1条 この協定は、尾道市内で災害等が発生し、又は発生するおそれがある場合に、市民へ迅速かつ正確に情報が伝わるよう、甲乙が相互に協力して行う災害及び防災情報の放送について、必要な事項を定めるものとする。

（災害及び防災情報の放送）

第2条 尾道市内に災害が発生し、又は発生するおそれがある場合において、甲乙が相互に協力し、乙の放送施設等を利用し、災害及び防災情報を放送するものとする。

2 甲は、災害及び防災情報を市民に広く周知する必要があると判断した場合は、乙に対して電話又は電子メール、ファックス等により放送を要請することができる。

3 乙は、前項の規定による甲からの放送の要請に対し、放送の形式、内容等をその都度自主的に決定し、可能な限り災害及び防災情報を乙の自主放送チャンネルにて放送するものとする。

（連絡責任者）

第3条 災害情報等の放送が確実かつ円滑に実施できるよう甲及び乙は、それぞれ連絡責任者を定め、災害情報等の放送に関する協定書連絡先報告書（別記様式第1号）により相互に届け出ておくものとする。

（費用負担）

第4条 災害及び防災情報の放送に係る放送料等の費用は、乙の負担とする。

（平時の協力）

第5条 甲及び乙は、災害時等の相互協力を円滑にするために、平時から次の事項について、相互に協力するものとする。

- (1) 情報交換に関すること。
- (2) 防災知識の普及啓発活動に関すること。

（有効期間）

第6条 この協定の有効期間は、協定締結の日から令和5年3月31日までとする。ただし、有効期間満了の1か月前までに、甲乙のいずれからも特

< 6 関係協定等 >

段の意思表示をしない場合は、有効期間満了の日の翌日から更に1年間同一の条件をもって更新するものとし、以後も同様とする。

(協議)

第7条 この協定に定める事項について疑義の生じた事項及びこの協定に定めのない事項については、その都度甲乙協議の上、定めるものとする。

< 6 関係協定等 >

この協定の締結を証するため、この証書2通を作成し、甲と乙が記名・押印をして、各自その1通を所持する。

令和4年7月11日

甲 尾道市

代表者 尾道市長 平 谷 祐 宏 印

乙 広島県尾道市西御所町7番10号

株式会社ちゅピCOMおのみち

代表取締役社長 阿 座 上 俊 英 印

尾道市と佐川急便株式会社との包括連携協定書

(災害対策及び地域の安全に関する連携)

尾道市（以下「甲」という）と佐川急便株式会社（以下「乙」という）は、以下のとおり協定（以下「本協定」という）を締結する。

(目的)

第1条 本協定は、甲及び乙の密接な相互の連携及び協働に基づき、尾道市の一層の活性化並びに市民サービスの向上を図ることを目的とする。

(連携事項)

第2条 甲及び乙は前条の目的を達成する為、次の各項に掲げる事項（以下「本連携事項」という）について連携する。なお、更なる詳細は別途甲乙協議の上決定する。

- 1 災害対策（地域防災への協力）
 - (1) 災害時における支援物資供給体制の総合的な物流支援
 - (2) 防災訓練等への参加協力や物流観点でのノウハウの提供
 - (3) 災害発生時の観光客などへの避難の呼びかけ
- 2 地域の安全・見守り
 - (1) 配達時などの高齢者、子供の異変発見時の情報提供
 - (2) 認知症などによる行方不明者の情報提供
 - (3) 子供や高齢者向けの交通安全教室の開催
 - (4) あおり運転や道路状況の危険個所などの情報提供

(連携方法)

第3条 乙は、乙のグループ会社が本連携事項の一部を当事者として実施することを甲に提案できる。この場合、それぞれの当事者の責任範囲や諸条件については別途かかる当事者間で協議の上決定するものとする。

- 2 乙は、本連携事項の全部又は一部を第三者に再委託することができる。なお、乙は再委託先の行為について自らが本連携事項を遂行した場合と同様の責任を負うものとする。

(機密保持)

第4条 甲及び乙は、本協定に関して知り得た相手方の機密情報を本連携事項の履行に必要な範囲を超えて第三者に開示してはならないものとし、本協定の効力が失われた後も同様とする。

< 6 関係協定等 >

2 前項の規定にかかわらず、甲及び乙は、相手方の承諾を得た場合は第三者に本協定に関して知り得た情報を開示することができる。

(協定の変更)

第5条 甲又は乙が本協定の変更を申し出たときは、その都度協議の上、変更を行うものとする。

(有効期間)

第6条 本協定の有効期間は、本協定の締結日から1年間とする。ただし、本協定の有効期間が満了する1か月前までに、甲又は乙が書面により相手方に終了の申し出を行わないときは、本協定は更に1年間継続されるものとし、以後も同様とする。

(疑義の決定)

第7条 本協定に定めのない事項又は本協定の定める事項に関し、疑義等が生じた場合は甲乙協議して定めるものとする。

2 この協定の実施に関し必要な実施細目は、甲乙双方が協議して別に定めるものとする。

本協定の締結を証するため、本書2通を作成し、甲乙それぞれ署名の上、各自その1通を保有するものとする。

令和4年7月20日

甲 尾道市
代表者 尾道市長 平谷 祐宏

乙 広島市南区出島一丁目19番20号
佐川急便株式会社 中国支店

災害時における物資輸送等に関する協定書

尾道市（以下「甲」という。）と福山通運株式会社（以下「乙」という。）は、地震その他の災害が発生し、又は発生するおそれがある場合（以下「災害時」という。）における物資輸送等に関し、次のとおり協定を締結した。

（趣旨）

第1条 この協定は、災害時において、甲乙間の効果的な協力体制を迅速に構築することを目的に、甲が乙に対して行う貨物自動車による物資輸送等の支援協力の要請その他甲乙間における協力事項に関し定めるものとする。

（協力の内容）

第2条 災害時において、甲は乙に対し、次の事項について協力を要請することができるものとし、乙は、甲の要請に基づき可能な限り要請に協力するよう努めるものとする。

- （1）甲が管理する防災備蓄品の避難所等への配送
- （2）甲が指定する物資拠点施設から避難所等への物資の配送
- （3）甲が指定する物資拠点施設の運営補助等
- （4）前各号に掲げるもののほか、甲が必要とする事項

2 甲は、災害時において乙が前項に規定する要請に協力する際には、次の事項について協力し、乙の輸送業務の継続に配慮するよう努めるものとする。

- （1）罹災状況に係る情報の提供
- （2）前号に掲げるもののほか、乙が必要とする事項

（協力要請の手続）

第3条 前条の規定による協力の要請は、協力要請書（様式第1号）をもって行うものとする。ただし、緊急を要する場合は、口頭で協力を要請し、その後速やかに要請書を提出するものとする。

< 6 関係協定等 >

- 2 乙は、前項の規定による要請を受けたときは、甲に対して速やかに協力するよう努めるものとする。ただし、乙が被災等により支援が困難と判断した場合や乙の事業の支障となる場合は、この限りではない。

(事故等)

第4条 乙の提供した貨物自動車は、故障その他の理由により物資等の輸送を中断したときは、乙は、速やかに代替の貨物自動車を手配のうえ、その輸送を継続するよう努めるものとする。なお、貨物自動車の手配ができない場合においては、乙は、甲に速やかに連絡を行い、甲の指示を受けるものとする。

(報告)

第5条 乙は、第3条に規定する要請により実施した協力内容について、甲に実績報告書（様式第2号）により報告するものとする。

(費用等の負担)

第6条 乙が第2条に規定する協力内容の実施に要した費用については、甲の負担とする。

- 2 第2条に規定する協力内容の実施により生じた損害の負担については、甲乙協議のうえ都度決定するものとする。
- 3 前各項の費用等については、甲乙協議のうえ都度決定するものとする。なお、第1項の費用については、原則として貨物自動車運送事業法（平成元年法律第83号）に基づき乙が国土交通大臣に届け出た運賃料金によるものとする。

(費用等の支払)

第7条 乙は、前条に規定する費用について、甲に対して請求書（様式第3号）により請求するものとする。

- 2 前項により請求された費用の支払方法については、甲乙協議のうえ都度決定

< 6 関係協定等 >

するものとする。

(連絡体制)

第8条 甲及び乙は、支援活動に関する事項の伝達を円滑に行うため、それぞれ連絡責任者を置くものとする。連絡責任者は、甲にあつては尾道市災害対策本部事務局とし、乙にあつては尾道支店支店長とする。

2 甲及び乙は、連絡する順位を定めた連絡先を毎年度当初に、災害時における物資輸送等に関する協定書連絡先報告書(様式第4号)により甲乙互いに報告するものとし、期中に異動があつた場合も、その都度、同様式により報告するものとする。

(情報交換)

第9条 甲及び乙は、この協定が円滑に運用されるよう、平素から必要に応じ、情報の交換を行うよう努めるものとする。

(協定の解除)

第10条 甲及び乙は、相手方又は相手方の役員等が、次の各号のいずれかに該当する者であることが判明したとき、又は次の各号に掲げる者が、その経営に実質的に関与していることが判明したときは協定を解除するものとする。

(1) 暴力団(暴力団員による不当な行為の防止等に関する法律(平成3年法律第77号。以下「法」という)第2条第2号に指定する暴力団をいう。以下同じ。)

(2) 暴力団員(法第2条第6号に規定する暴力団員をいう。以下同じ。)

(3) 自己、自社若しくは第三者の不正な利益を図る目的又は第三者に損害を与える目的をもって暴力団又は暴力団員を利用している者

(4) 暴力団又は暴力団員に対して資金等を提供し、又は便宜を供与するなど、直接的若しくは積極的に暴力団の維持運営に協力し、又は関与している者

(5) 暴力団又は暴力団員と社会的に非難されるべき関係を有している者

< 6 関係協定等 >

(6) 暴力団又は暴力団員であることを知りながらこれらを利用している者

(有効期間)

第11条 この協定は、協定締結の日から1年間効力を有するものとし、甲乙いずれからでも契約満了の3か月前までに文書をもって相手方に対して協定終了の申し出をしない限り、1年間同内容で効力を継続するものとし、以後同様とする。

(協議)

第12条 この協定に定めのない事項及びこの協定に関し疑義が生じたときは、その都度甲乙協議して定めるものとする。

以上、この協定の締結を証するため、本書2通を作成し、甲乙記名押印のうえ、各自1通を保有するものとする。

令和4年 10月 20日

甲 尾道市
代表者 尾道市長 平谷祐宏

乙 広島県福山市高西町南166
福山通運株式会社 尾道支店
支店長 角田久貴

< 7 災害時関連施設 >

1 (1) 指定避難所

【災害種別の見方】 ○：使用可 ▲：状況により上階避難や別の場所への立ち退き避難が必要 ×：使用不可

番号	名称	所在地	管理者	災害種別				
				地震	津波	高潮	土砂	洪水
1	旧原田小学校体育館	尾道市 原田町 梶山田61	市教育委員会	○	○	○	▲	○
2	旧原田中学校	尾道市 原田町 梶山田66	市教育委員会	×	○	○	○	○
3	いきいきサロン小原	尾道市 原田町 小原1654-5	尾道市	×	○	○	×	○
4	中央公民館原田分館	尾道市 原田町 梶山田4073	市教育委員会	×	○	○	▲	○
5	尾道市農業協同組合 旧原田出張所(1・2F会議室)	尾道市 原田町 梶山田1484	尾道市農協	×	○	○	○	○
6	木ノ庄東幼稚園	尾道市 木ノ庄町 木梨696	市教育委員会	○	○	○	×	○
7	中央公民館木ノ庄東分館	尾道市 木ノ庄町 木梨163	市教育委員会	×	○	○	○	○
8	農村環境改善センター	尾道市 木ノ庄町 木門田2907-2	尾道市	○	○	○	○	○
9	旧木ノ庄西小学校	尾道市 木ノ庄町 木門田1511-1	市教育委員会	○	○	○	×	○
10	美木原小学校	尾道市 美ノ郷町 本郷604	市教育委員会	○	○	○	▲	▲
11	美木中学校	尾道市 美ノ郷町 本郷2258	市教育委員会	○	○	○	○	○
12	藤井川公民館	尾道市 美ノ郷町 本郷2274-2	市教育委員会	×	○	○	○	×
13	いきいきサロン木頃	尾道市 美ノ郷町 中野1047-3	尾道市	○	○	○	×	○
14	尾道市立大学	尾道市 久山田町 1600-2	尾道市立大学	○	○	○	○	○
15	尾道市立大学第2体育館・ 第2クラブ棟	尾道市 久山田町 20	尾道市立大学	○	○	○	×	○
16	中央公民館久山田分館	尾道市 久山田町 33-3	市教育委員会	×	○	○	○	○
17	しまなみ交流館	尾道市 東御所町 10-1	尾道市	○	○	▲	○	▲
18	勤労青少年ホーム	尾道市 西士堂町 18-5	市教育委員会	×	○	○	×	○
19	日比崎小学校	尾道市 日比崎町 12-1	市教育委員会	○	○	○	×	○
20	日比崎中学校	尾道市 日比崎町 23-1	市教育委員会	○	○	○	×	○
21	いきいきサロン吉浦	尾道市 吉浦町 26-16	尾道市	○	○	○	○	○
22	日比崎公民館	尾道市 栗原西 一丁目3-4	市教育委員会	○	×	▲	○	×
23	吉和小学校	尾道市 東元町 26-3	市教育委員会	○	×	▲	○	○
24	吉和中学校	尾道市 吉和町 4600	市教育委員会	○	○	○	×	○
25	吉和公民館	尾道市 神田町 1-15-2	市教育委員会	×	○	▲	○	○
26	尾道商業高等学校	尾道市 古浜町 20-1	県教育委員会	○	×	▲	○	○
27	三成小学校	尾道市 美ノ郷町 三成1042-2	市教育委員会	○	○	○	×	○
28	栗原北公民館	尾道市 美ノ郷町 三成3158-2	市教育委員会	○	○	○	×	○
29	栗原北小学校	尾道市 栗原町 11750	市教育委員会	○	○	○	○	○
30	長者原スポーツセンター	尾道市 高須町 985-25	市教育委員会	○	○	○	○	○
31	栗原小学校	尾道市 西則末町 11-16	市教育委員会	○	○	○	○	▲
32	栗原中学校	尾道市 東則末町 9-53	市教育委員会	○	○	○	×	○
33	栗原公民館	尾道市 西則末町 11-32	市教育委員会	×	○	○	○	▲
34	総合福祉センター	尾道市 門田町 22-5	尾道市	○	○	○	○	○
35	いきいきサロン門田	尾道市 門田町 30-19	尾道市	○	○	○	○	○
36	いきいきサロン栗原	尾道市 栗原東 一丁目10-9	尾道市	○	○	▲	○	×

< 7 災害時関連施設 >

番号	名称	所在地	管理者	災害種別				
				地震	津波	高潮	土砂	洪水
37	生涯学習センター	尾道市 東久保町 20-14	市教育委員会	○	○	○	×	○
38	久保小学校体育館	尾道市 東久保町 13-19	市教育委員会	○	○	○	○	○
39	久保中学校	尾道市 防地町 22-40	市教育委員会	○	○	○	○	○
40	いきいきサロン防地	尾道市 防地町 9-35	尾道市	×	○	○	▲	○
41	生きがい活動推進センター	尾道市 久保町 1701-1	尾道市	○	○	○	○	○
42	人権文化センター（2・3階）	尾道市 防地町 26-24	尾道市	○	○	○	▲	○
43	広島刑務所尾道刑務支所	尾道市 防地町 23-2	広島刑務所 尾道刑務支所	○	○	○	○	○
44	いきいきサロン簡湯	尾道市 久保 三丁目2-11	尾道市	○	×	▲	○	○
45	尾道市役所本庁舎	尾道市 久保一丁目15-1	尾道市	○	○	▲	○	○
46	長江中学校	尾道市 長江 三丁目10-4	市教育委員会	○	○	○	×	○
47	尾道南高等学校	尾道市 長江 二丁目10-34	市教育委員会	○	○	○	○	○
48	長江公民館	尾道市 長江 二丁目10-34	市教育委員会	×	○	○	○	○
49	西藤小学校	尾道市 西藤町 1500	市教育委員会	○	○	○	○	○
50	福田ふれあい館	尾道市 西藤町 1566-1	尾道市	×	○	○	○	×
51	割石ふれあい館	尾道市 西藤町 1373-3	尾道市	×	○	○	○	○
52	いきいきサロン友愛	尾道市 西藤町 2589-1	尾道市	○	○	○	×	○
53	いきいきサロン下西	尾道市 西藤町 426-2	尾道市	×	○	▲	○	×
54	高須小学校	尾道市 高須町 3493	市教育委員会	○	○	○	×	○
55	高西中学校	尾道市 高須町 3467-1	市教育委員会	○	○	○	×	○
56	大田ふれあい館	尾道市 高須町 1519-1	尾道市	×	○	○	○	○
57	東部公民館	尾道市 高須町 924-12	市教育委員会	○	×	▲	○	▲
58	いきいきサロン大元山	尾道市 高須町 679-1	尾道市	×	○	○	○	○
59	山波小学校 (山波放課後児童クラブ)	尾道市 山波町 1630	市教育委員会	○	○	○	×	○
60	山波公民館	尾道市 山波町 1290	市教育委員会	○	○	○	×	○
61	ひまわり認定こども園	尾道市 山波町 122-2	社会福祉法人 向晴会	○	○	○	○	○
62	いきいきサロン新高山	尾道市 新高山 二丁目2631-383	尾道市	×	○	○	×	○
63	ペイタウン尾道	尾道市 東尾道 4-4	協同組合 ペイタウン尾道	○	×	▲	○	▲
64	尾道造船所 総合事務所1階	尾道市 山波町 1005	尾道造船 株式会社	○	×	▲	○	▲
65	いきいきサロン山波	尾道市 山波町 1633-1	尾道市	×	○	○	○	○
66	浦崎小学校	尾道市 浦崎町 甲2246	市教育委員会	○	○	○	▲	○
67	浦崎中学校	尾道市 浦崎町 2842	市教育委員会	○	×	▲	○	○
68	浦崎公民館	尾道市 浦崎町 2102-5	市教育委員会	○	×	▲	○	○
69	百島小・中学校	尾道市 百島町 489	市教育委員会	○	○	○	▲	○
70	旧百島中学校	尾道市 百島町 1440	市教育委員会	×	○	○	×	○
71	百島支所	尾道市 百島町 154-1	尾道市	○	○	▲	○	○
72	いきいきサロン百島	尾道市 百島町 1081	尾道市	○	○	○	○	○
73	向東小学校	尾道市 向東町 8670	市教育委員会	○	×	▲	○	▲
74	向東中学校	尾道市 向東町 8885-21	市教育委員会	○	×	▲	○	▲

< 7 災害時関連施設 >

番号	名称	所在地			管理者	災害種別				
						地震	津波	高潮	土砂	洪水
75	サンボル尾道	尾道市	向東町	8670-2	尾道市	○	×	▲	○	▲
76	やすらぎ荘	尾道市	向島町	16054-4	尾道市	×	×	×	○	○
77	兼吉四丁目公民館	尾道市	向島町	913-3	区長	×	○	○	○	○
78	旧向東保育所	尾道市	向東町	12323-2	尾道市	○	○	○	○	○
79	川尻コミュニティセンター	尾道市	向島町	6406-1	区長	○	○	○	×	○
80	向島あづみ園	尾道市	向島町	7948	尾道市	×	○	▲	○	○
81	土井公民館	尾道市	向島町	7518	区長	×	○	○	×	○
82	中富浜コミュニティセンター	尾道市	向島町	5580-53	区長	○	×	▲	○	○
83	西富浜コミュニティセンター	尾道市	向島町	5613-3	区長	×	×	×	○	○
84	向島中学校	尾道市	向島町	16058-20	市教育委員会	○	×	×	○	○
85	市民センターむかいしま	尾道市	向島町	5531-1	尾道市	○	○	▲	○	○
86	向島中央小学校	尾道市	向島町	5979	市教育委員会	○	○	○	×	○
87	田尻公民館	尾道市	向島町	4813	区長	○	○	○	○	○
88	愛ランド	尾道市	向島町	11098-297	市教育委員会	○	○	○	○	○
89	有井公民館	尾道市	向島町	9651-5	区長	○	×	▲	○	○
90	有道ふれあいセンター	尾道市	向島町	10841-3	尾道市	×	○	▲	○	○
91	みゆき保育所	尾道市	向島町	11231-1	尾道市	○	○	○	○	○
92	道越公民館	尾道市	向島町	12379-4	区長	×	×	▲	○	○
93	三幸小学校	尾道市	向島町	12617	市教育委員会	○	○	○	×	○
94	津部田コミュニティセンター	尾道市	向島町	14730-1	尾道市	○	×	▲	○	○
95	岩子島農業構造改善センター	尾道市	向島町	岩子島1299	尾道市	○	○	○	▲	○
96	江奥保育所	尾道市	向島町	1744-6	尾道市	○	○	○	○	○
97	高見小学校	尾道市	向島町	2116-3	市教育委員会	○	×	▲	○	○
98	江奥コミュニティセンター	尾道市	向島町	1919-2	区長	○	○	○	○	○
99	いきいきサロン立花 和	尾道市	向島町	立花1385-5	区長	○	×	×	○	○
100	マリン・ユース・センター	尾道市	向島町	立花3035-3	市教育委員会	○	○	▲	○	○
101	立花自然活用村	尾道市	向島町	立花2200	尾道市	○	○	○	×	○
102	菅野公民館	尾道市	御調町	大塔490	市教育委員会	○	○	○	×	○
103	上川辺公民館	尾道市	御調町	大蔵148	市教育委員会	○	○	○	○	×
104	御調体育センター	尾道市	御調町	市1156	市教育委員会	○	○	○	○	▲
105	御調中央小学校	尾道市	御調町	市1113	市教育委員会	○	○	○	○	×
106	市公民館	尾道市	御調町	市1110-1	市教育委員会	○	○	○	○	▲
107	御調中学校	尾道市	御調町	高尾93	市教育委員会	○	○	○	×	○
108	御調高等学校	尾道市	御調町	神204-2	県教育委員会	○	○	○	○	×
109	綾目公民館	尾道市	御調町	綾目959-2	市教育委員会	○	○	○	×	○
110	旧大和小学校校舎（2階）	尾道市	御調町	大山田1139-2	市教育委員会	×	○	○	○	○
111	大和公民館	尾道市	御調町	大山田1144	市教育委員会	○	○	○	×	○
112	みつぎいきいきセンター	尾道市	御調町	市107-1	尾道市	○	○	○	○	×

< 7 災害時関連施設 >

番号	名称	所在地	管理者	災害種別				
				地震	津波	高潮	土砂	洪水
113	尾道ふれあいの里	尾道市 御調町 高尾1369	尾道市	○	○	○	▲	○
114	御調西小学校	尾道市 御調町 丸門田21	市教育委員会	○	○	○	○	×
115	河内公民館（2階）	尾道市 御調町 丸河南90-1	市教育委員会	○	○	○	○	▲
116	あけぼの（3階）	尾道市 御調町 丸門田446-1	有限会社 上西	○	○	○	○	▲
117	旧今津野小学校体育館	尾道市 御調町 津蟹604-1	市教育委員会	×	○	○	×	×
118	今津野公民館	尾道市 御調町 津蟹606-1	市教育委員会	○	○	○	×	×
119	鏡浦町民会館	尾道市 因島 鏡浦町 551-2	区長	×	○	○	×	○
120	外浦町集会所	尾道市 因島 外浦町 65	区長	○	×	▲	○	○
121	因北小学校	尾道市 因島 中庄町 3322	市教育委員会	○	×	▲	○	○
122	因北中学校	尾道市 因島 中庄町 4405-1	市教育委員会	○	×	▲	○	○
123	中庄公民館	尾道市 因島 中庄町 547	市教育委員会	○	○	○	×	○
124	因島ふれあいセンター	尾道市 因島 中庄町 2089-1	尾道市	×	×	▲	○	○
125	尾道特別支援学校しまなみ分校	尾道市 因島 大浜町 1517-1	県教育委員会	○	○	○	×	○
126	大浜公民館	尾道市 因島 大浜町 426-15	市教育委員会	○	×	▲	○	○
127	重井小学校	尾道市 因島 重井町 3309-1	市教育委員会	○	×	▲	○	▲
128	重井中学校	尾道市 因島 重井町 651-2	市教育委員会	○	×	▲	○	○
129	因島フラワーセンター	尾道市 因島 重井町 1182-1	尾道市	○	○	○	○	○
130	重井公民館（2階）	尾道市 因島 重井町 2978	市教育委員会	○	○	▲	▲	▲
131	因島運動公園	尾道市 因島 重井町 4749	市教育委員会	○	○	○	○	○
132	因島細島ハウス	尾道市 因島 重井町 7062	尾道市	○	×	▲	○	○
133	土生市民スポーツ広場体育館	尾道市 因島 土生町 1604-2	市教育委員会	×	×	▲	×	○
134	因島南小学校	尾道市 因島 土生町 1372-1	市教育委員会	○	○	○	○	○
135	土生公民館	尾道市 因島 土生町 1724-1	市教育委員会	○	○	▲	○	○
136	因島市民会館	尾道市 因島 土生町 88-1	尾道市	×	○	○	×	○
137	田熊市民スポーツ広場体育館	尾道市 因島 田熊町 1022-4	市教育委員会	×	○	○	×	○
138	田熊西市民スポーツ広場体育館	尾道市 因島 田熊町 1315-1	市教育委員会	○	○	○	○	○
139	因島総合福祉保健センター	尾道市 因島 田熊町 1315-1	尾道市	○	○	○	○	○
140	因島南中学校	尾道市 因島 土生町 1172-1	市教育委員会	○	○	○	×	○
141	旧三庄中学校	尾道市 因島 三庄町 2257-3	市教育委員会	×	○	▲	○	○
142	三庄公民館	尾道市 因島 三庄町 2257-3	市教育委員会	○	○	▲	▲	○
143	椋の里ゆうあいランド	尾道市 因島 椋浦町 1069	市教育委員会	○	○	×	×	○
144	名荷公民館	尾道市 瀬戸田町 名荷850	区長	×	○	▲	○	×
145	瀬戸田高等学校	尾道市 瀬戸田町 名荷1110-2	県教育委員会	○	×	▲	○	▲
146	瀬戸田町B&G海洋センター	尾道市 瀬戸田町 林19-5	市教育委員会	○	×	▲	○	○
147	林公民館	尾道市 瀬戸田町 林843-1	区長	×	○	▲	○	○
148	瀬戸田中学校	尾道市 瀬戸田町 中野404-3	市教育委員会	○	×	▲	○	○
149	中野集会所	尾道市 瀬戸田町 中野474	区長	○	○	○	×	○
150	沢公民館	尾道市 瀬戸田町 沢64-1	区長	×	×	▲	○	○

< 7 災害時関連施設 >

番号	名称	所在地	管理者	災害種別				
				地震	津波	高潮	土砂	洪水
151	瀬戸田小学校	尾道市 瀬戸田町 沢200-1	市教育委員会	○	×	▲	○	○
152	瀬戸田光照苑	尾道市 瀬戸田町 瀬戸田482-1	区長	×	○	○	×	○
153	瀬戸田市民会館	尾道市 瀬戸田町 瀬戸田535-1	尾道市	○	×	▲	○	○
154	瀬戸田体育館	尾道市 瀬戸田町 瀬戸田535-1	市教育委員会	×	×	▲	○	○
155	いきいきサロン高根潮香園	尾道市 瀬戸田町 高根595	尾道市	○	○	○	○	○
156	福田たちばな荘	尾道市 瀬戸田町 福田864-4	区長	×	×	×	○	○
157	垂水垂幸園	尾道市 瀬戸田町 垂水1190-3	区長	×	×	×	○	○
158	因島洲江ふれあい館	尾道市 因島 洲江町 1740	区長	×	○	▲	×	○
159	いきいきサロン東生口	尾道市 因島 原町 1639	尾道市	○	○	▲	×	○
160	東生口公民館	尾道市 因島 原町 1591-1	市教育委員会	○	○	○	▲	○
161	田高根なぎさ園	尾道市 瀬戸田町 荻349	区長	×	×	×	○	○
162	荻南風園	尾道市 瀬戸田町 荻2092	区長	×	○	○	×	○
163	生口島開発総合センター	尾道市 瀬戸田町 宮原1509-1	尾道市	○	×	▲	○	○
164	御寺集会所	尾道市 瀬戸田町 御寺767-3	区長	×	○	○	×	○

< 7 災害時関連施設 >

1 (2) 指定緊急避難場所

【災害種別の見方】 ○：使用可 ▲：状況により別の場所への立ち退き避難が必要 ×：使用不可

番号	名称	所在地	管理者	災害種別				
				地震	津波	高潮	土砂	洪水
1	旧大和小学校グラウンド	尾道市 御調町 大山田1139-2	市教育委員会	×	○	○	○	○
2	御調中央小学校グラウンド	尾道市 御調町 市1113	市教育委員会	○	○	○	○	×
3	御調高等学校グラウンド	尾道市 御調町 神204-2	県教育委員会	○	○	○	○	×
4	御調中学校グラウンド	尾道市 御調町 高尾93	市教育委員会	○	○	○	×	○
5	旧綾目小学校グラウンド	尾道市 御調町 綾目935-5	市教育委員会	○	○	○	×	○
6	御調西小学校グラウンド	尾道市 御調町 丸門田21	市教育委員会	○	○	○	○	×
7	河内市民スポーツ広場	尾道市 御調町 丸門田1484	市教育委員会	○	○	○	○	×
8	旧今津野小学校グラウンド	尾道市 御調町 津蟹604-1	市教育委員会	×	○	○	×	×
9	旧原田小学校グラウンド	尾道市 原田町 梶山田61	市教育委員会	○	○	○	×	○
10	旧原田中学校グラウンド	尾道市 原田町 梶山田66	市教育委員会	×	○	○	○	○
11	虹ヶ丘第1遊園地	尾道市 西藤町 3320	尾道市	○	○	○	×	○
12	虹ヶ丘街区公園	尾道市 西藤町 3319	尾道市	○	○	○	×	○
13	西藤小学校グラウンド	尾道市 西藤町 1500	市教育委員会	○	○	○	○	○
14	高西中学校グラウンド	尾道市 高須町 3467-1	市教育委員会	○	○	○	×	○
15	高須小学校グラウンド	尾道市 高須町 3493	市教育委員会	○	○	○	×	○
16	尾道市交通公園	尾道市 高須町 2956-5	尾道市	○	○	○	×	○
17	長者原スポーツセンター駐車場	尾道市 高須町 985-25	市教育委員会	○	○	○	○	○
18	三美園児童公園	尾道市 美ノ郷町 三成351-370	尾道市	○	○	○	×	○
19	栗原第1児童公園	尾道市 栗原町 11700-14	尾道市	○	○	○	○	○
20	栗原第2児童公園	尾道市 栗原町 9740-32	尾道市	○	○	○	○	○
21	栗原北小学校グラウンド	尾道市 栗原町 11750	市教育委員会	○	○	○	×	○
22	三成が丘第1児童公園	尾道市 美ノ郷町 三成2936	尾道市	○	○	○	○	○
23	三成が丘第2児童公園	尾道市 美ノ郷町 三成2735	尾道市	○	○	○	○	○
24	三成が丘第3児童公園	尾道市 美ノ郷町 三成3145	尾道市	○	○	○	○	○
25	三成が丘第4児童公園	尾道市 美ノ郷町 三成3187	尾道市	○	○	○	×	○
26	ひよりが丘街区公園	尾道市 美ノ郷町 三成1818-2	尾道市	○	○	○	×	○
27	三成東児童公園	尾道市 美ノ郷町 三成184	尾道市	○	○	○	×	×
28	三成西児童公園	尾道市 美ノ郷町 三成221-1	尾道市	○	○	○	×	×
29	三成小学校グラウンド	尾道市 美ノ郷町 三成1042-2	市教育委員会	○	○	○	×	○
30	木ノ庄東幼稚園グラウンド	尾道市 木ノ庄町 木梨696	市教育委員会	○	○	○	×	○
31	美木中学校グラウンド	尾道市 美ノ郷町 本郷2258	市教育委員会	○	○	○	○	○
32	美木原小学校グラウンド	尾道市 美ノ郷町 本郷604	市教育委員会	○	○	○	▲	▲
33	尾道流通団地第1街区公園	尾道市 美ノ郷町 本郷1-106	尾道市	○	○	○	○	○
34	尾道流通団地第3街区公園	尾道市 美ノ郷町 本郷1-116	尾道市	○	○	○	○	○
35	旧木ノ庄西小学校グラウンド	尾道市 木ノ庄町 木門田1511-1	市教育委員会	○	○	○	×	○

< 7 災害時関連施設 >

番号	名称	所在地			管理者	災害種別				
						地震	津波	高潮	土砂	洪水
36	大多志児童公園	尾道市	山波町	246-1	尾道市	○	○	○	×	○
37	山波小学校グラウンド	尾道市	山波町	1630	市教育委員会	×	○	○	×	○
38	ひまわり認定こども園	尾道市	山波町	122-2	社会福祉法人向晴会	○	○	○	○	○
39	新高山第1児童公園	尾道市	新高山	二丁目2631-9	尾道市	○	○	○	○	○
40	新高山第2児童公園	尾道市	新高山	一丁目2748-220	尾道市	○	○	○	○	○
41	生涯学習センター広場	尾道市	東久保町	20-14	市教育委員会	○	○	○	×	○
42	久保小学校グラウンド	尾道市	東久保町	13-19	市教育委員会	○	○	○	○	○
43	防地児童公園	尾道市	防地町	1284-1	尾道市	○	○	○	×	○
44	久保中学校グラウンド	尾道市	防地町	22-40	市教育委員会	○	○	○	○	○
45	旭が丘第1児童公園	尾道市	久保町	2110	尾道市	○	○	○	○	○
46	長江小学校グラウンド	尾道市	長江	二丁目8-12	市教育委員会	×	○	×	×	×
47	土堂児童公園	尾道市	西土堂町	960-23	尾道市	○	○	○	×	○
48	土堂小学校グラウンド	尾道市	西土堂町	6-44	市教育委員会	×	○	×	×	×
49	千光寺公園グラウンド	尾道市	西土堂町	1175	尾道市	○	○	○	×	○
50	東則末児童公園	尾道市	栗原東	二丁目1388-2	尾道市	○	○	○	×	○
51	長江中学校グラウンド	尾道市	長江	三丁目10-4	市教育委員会	○	○	○	×	○
52	栗原中学校グラウンド	尾道市	東則末町	9-53	市教育委員会	○	○	○	×	○
53	則末児童公園	尾道市	西則末町	2210	尾道市	○	○	○	○	×
54	栗原小学校グラウンド	尾道市	西則末町	11-16	市教育委員会	○	○	○	○	▲
55	日比崎小学校グラウンド	尾道市	日比崎町	12-1	市教育委員会	○	○	○	×	○
56	日比崎中学校グラウンド	尾道市	日比崎町	23-1	市教育委員会	○	○	○	×	○
57	竜王台第1街区公園	尾道市	桜町	2886-2	尾道市	○	○	○	×	○
58	竜王台第2街区公園	尾道市	門田町	5349-1	尾道市	○	○	○	×	○
59	竜王台第3街区公園	尾道市	門田町	5339-1	尾道市	○	○	○	○	○
60	なかよし公園	尾道市	平原	一丁目25-10	尾道市	○	○	○	×	○
61	ゴーゴー公園	尾道市	平原	一丁目16-6	尾道市	○	○	○	×	○
62	にこにこ公園	尾道市	平原	二丁目50	尾道市	○	○	○	○	○
63	おおどおり公園	尾道市	平原	三丁目84-5	尾道市	○	○	○	×	○
64	川上児童公園	尾道市	栗原町	4558-2	尾道市	○	○	○	○	○
65	尾道西公園	尾道市	平原	一丁目6	尾道市	○	○	○	○	○
66	さんかく公園	尾道市	平原	三丁目76-1	尾道市	○	○	○	○	○
67	わんぱく公園	尾道市	平原	四丁目95-1	尾道市	○	○	○	○	○
68	林児童公園	尾道市	吉和町	4524	尾道市	○	○	○	○	○
69	吉和中学校グラウンド	尾道市	吉和町	4600	市教育委員会	○	○	○	×	○
70	尾道市立大学グラウンド	尾道市	久山田	1600-2	尾道大学	○	○	○	×	○
71	浦崎小学校グラウンド	尾道市	浦崎町	甲2246	市教育委員会	○	○	○	▲	○
72	百島小・中学校グラウンド	尾道市	百島町	489	市教育委員会	○	○	○	▲	○

< 7 災害時関連施設 >

番号	名称	所在地			管理者	災害種別				
						地震	津波	高潮	土砂	洪水
73	旧百島中学校グラウンド	尾道市	百島町	1440	市教育委員会	×	○	○	×	○
74	歌児童公園	尾道市	向東町	12350-1	尾道市	○	○	○	×	○
75	古江浜団地第3遊園地	尾道市	向東町	10900-30	尾道市	○	○	○	○	○
76	古江奥遊園地	尾道市	向東町	8069	尾道市	○	○	○	○	○
77	兼吉第一公園	尾道市	向島町	912	尾道市	○	○	○	×	○
78	向島中央小学校グラウンド	尾道市	向島町	5979	市教育委員会	○	○	○	×	○
79	中央児童公園	尾道市	向島町	4832	尾道市	○	○	○	○	○
80	江奥市民スポーツ広場	尾道市	向島町	3983	市教育委員会	○	○	○	×	○
81	向島運動公園	尾道市	向島町	11098-289	市教育委員会	○	○	○	○	○
82	西部公園	尾道市	向島町	11231-1	尾道市	○	○	○	○	○
83	三幸小学校グラウンド	尾道市	向島町	12617	市教育委員会	○	○	○	×	○
84	ひまわり公園	尾道市	因島 中庄町	1925	尾道市	○	○	○	×	○
85	西浦市民スポーツ広場	尾道市	因島 中庄町	2252	市教育委員会	○	○	○	×	○
86	因島運動公園	尾道市	因島 重井町	4749	市教育委員会	○	○	○	○	○
87	因島フラワーセンター駐車場	尾道市	因島 重井町	伊浜1182-1	尾道市	○	○	○	○	○
88	しまなみ分校グラウンド	尾道市	因島 大浜町	1517-1	県教育委員会	○	○	○	×	○
89	鏡浦市民スポーツ広場	尾道市	因島 鏡浦町	548-2	市教育委員会	○	○	○	×	○
90	椋浦市民スポーツ広場	尾道市	因島 椋浦町	500	市教育委員会	○	○	○	×	○
91	甲田公園	尾道市	因島 三庄町	1823-1	尾道市	○	○	○	×	○
92	平木公園	尾道市	因島 土生町	2030-1	尾道市	○	○	○	×	○
93	赤松児童遊園地	尾道市	因島 土生町	1834	尾道市	○	○	○	○	○
94	因島南中学校グラウンド	尾道市	因島 土生町	1172-1	市教育委員会	○	○	○	×	○
95	西畑公園	尾道市	因島 土生町	80-3	尾道市	○	○	○	○	○
96	田熊市民スポーツ広場	尾道市	因島 田熊町	1022-4	市教育委員会	×	○	○	×	○
97	因島総合福祉保健センター 駐車場	尾道市	因島 田熊町	1315-1	因島総合支所	○	○	○	×	○
98	天神児童遊園地	尾道市	因島 洲江町	1193	尾道市	○	○	○	×	○
99	東生口市民スポーツ広場	尾道市	因島 原町	1591-1	市教育委員会	○	○	○	×	○
100	シトラスパーク駐車場	尾道市	瀬戸田町	萩4985	尾道市	○	○	○	×	○
101	高根市民スポーツ広場	尾道市	瀬戸田町	高根595	市教育委員会	○	○	○	○	○
102	北市民スポーツ広場	尾道市	瀬戸田町	林1327-1	市教育委員会	○	○	○	×	○
103	名荷市民スポーツ広場	尾道市	瀬戸田町	名荷896	市教育委員会	○	○	○	○	○

1 (3) 津波避難ビル

番号	名称	所在地			管理者
1	フジグラン尾道店駐車場 (3F・屋上)	尾道市	東尾道	19-7	(株) フジ・リテイリング
2	市営ベルポール駐車場 (3F~8F)	尾道市	東御所町	1-19	尾道駅前都市開発 (株)
3	因島市営中央駐車場 (3F・4F・屋上)	尾道市	因島土生町	1889-31	(一社) 因島観光協会

< 7 災害時関連施設 >

1 (4) 福祉避難所

番号	名称	所在地	管理者
1	特別養護老人ホームひかり苑	尾道市原田町梶山田3609番地	社会福祉法人原田ヒカリ会
2	養護老人ホームひかり苑	尾道市原田町梶山田3609番地	社会福祉法人原田ヒカリ会
3	いきいき小規模ホームひかり苑	尾道市原田町梶山田4081番地1	社会福祉法人原田ヒカリ会
4	特別養護老人ホーム浦崎寮	尾道市浦崎町3594番地	社会福祉法人浦崎会
5	特別養護老人ホームはなの苑	尾道市向東町12255番地1	社会福祉法人華野福祉会
6	特別養護老人ホーム星の里	尾道市久保町1786番地	社会福祉法人尾道さつき会
7	尾道サンホーム	尾道市木ノ庄町畑530番地	社会福祉法人尾道さつき会
8	特別養護老人ホームひらはらの郷	尾道市平原一丁目10番30号	社会福祉法人ひらはら会
9	特別養護老人ホームしまなみ苑	尾道市因島三庄町3404番地21	社会福祉法人あおかげ
10	特別養護老人ホームはたるの里	尾道市因島中庄町1030番地1	社会福祉法人あおかげ
11	老人保健施設あおかげ苑	尾道市因島中庄町1032番地1	社会福祉法人あおかげ
12	特別養護老人ホーム楽生苑	尾道市瀬戸田町林1288番地6	社会福祉法人新生福祉会
13	養護老人ホーム寿楽園	尾道市因島原町1076番地1	社会福祉法人新生福祉会
14	公立みつぎ総合病院特別養護老人ホーム「ふれあい」	尾道市御調町高尾1348番地6	尾道市公立みつぎ総合病院
15	公立みつぎ総合病院介護老人保健施設「みつぎの苑」	尾道市御調町高尾1348番地6	尾道市公立みつぎ総合病院
16	特別養護老人ホーム橘花苑	尾道市向島町立花418番地1	社会福祉法人高見福祉会
17	瑠璃寮	尾道市久保町92番地2	社会福祉法人尾道のぞみ会
18	高齢者障害者地域生活総合支援センターはばたき	尾道市因島中庄町4804番地	社会福祉法人若葉
19	介護老人保健施設くぼ	尾道市久保二丁目24番17号	医療法人社団 樹良会 高亀医院
20	介護老人保健施設やすらぎの家	尾道市久保町1718番地	一般社団法人 尾道市医師会
21	介護老人保健施設シラユリ	尾道市向東町2830番地	医療法人 吉原胃腸科外科
22	介護老人保健施設シルバーケアヨシハラ	尾道市向東町8883番地5	医療法人 吉原胃腸科外科
23	因島医師会介護老人保健施設 ビロードの丘	尾道市因島中庄町1955番地	一般社団法人 因島医師会
24	介護老人保健施設精彩園	尾道市美ノ郷町三成339番地3	医療法人社団 精彩会
25	特定施設入居者生活介護 きららラポール・尾道	尾道市十四日町59番地8号	株式会社 誠和
26	特定施設入居者生活介護 きららラポール西御所	尾道市西御所町13番30号	株式会社 誠和
27	みつぎ清風園	尾道市御調町高尾46番地	社会福祉法人尾道さつき会
28	特定施設入居者生活介護 向島ケアハウス	尾道市向島町15644番地	社会福祉法人むつみ会

<7 災害時関連施設>

2 要配慮者関連施設一覧

施設の名称	郵便番号	所在地	施設区分	土砂	洪水	津波
尾道市立山波小学校	722-0052	尾道市山波町1630	学校	○		
尾道市立久保小学校	722-0043	尾道市防地町22番40号	学校	○		
広島県立尾道東高等学校	722-0043	尾道市東久保町12-1	学校	○		
尾道市立久保中学校	722-0041	尾道市防地町22番40号	学校	○		
広島県立尾道北高等学校	722-0046	尾道市長江三丁目7-1	学校	○		
尾道市立長江小学校	722-0046	尾道市長江三丁目10-4	学校	○		
尾道市立長江中学校	722-0046	尾道市長江三丁目10-4	学校	○		
尾道市立土堂小学校	722-0032	尾道市西土堂町18-6	学校	○		
尾道市立日比崎小学校	722-0013	尾道市日比崎町12-1	学校	○		
尾道市立日比崎中学校	722-0013	尾道市日比崎町23-1	学校	○		
尾道市立栗原北小学校	722-0022	尾道市栗原町11750	学校	○		
広島県立尾道特別支援学校	722-0022	尾道市栗原町1524番地	学校	○		
尾道市立栗原中学校	722-0023	尾道市東則未町9番53号	学校	○		
尾道市立三成小学校	722-0215	尾道市美ノ郷町三成1042-2	学校	○		
尾道市立吉和中学校	722-0008	尾道市吉和町4600	学校	○		
尾道市立吉和小学校	722-0003	尾道市東元町26-3	学校			○
広島県立尾道商業高等学校	722-0002	尾道市古浜町20-1	学校			○
尾道市立美木原小学校	722-0212	尾道市美ノ郷町本郷604	学校	○	○	
尾道市立百島小学校	722-0061	尾道市百島町489	学校	○		
尾道市立百島中学校	722-0061	尾道市百島町489	学校	○		
尾道市立高須小学校	729-0141	尾道市高須町3493	学校	○		
尾道市立高西中学校	729-0141	尾道市高須町3467-1	学校	○		
尾道市立向東中学校	722-0062	尾道市向東町8885-21	学校		○	○
尾道市立向東小学校	722-0062	尾道市向東町8670	学校		○	○
尾道市立浦崎小学校	720-0551	尾道市浦崎町甲2246番地	学校			
尾道市立浦崎中学校	720-0551	尾道市浦崎町2842	学校			○
尾道市立御調中学校	722-0353	尾道市御調町高尾93	学校	○		
広島県立御調高等学校	722-0341	尾道市御調町神204-2	学校	○	○	
尾道市立御調中央小学校	722-0311	尾道市御調町1113	学校		○	
尾道市立御調西小学校	722-0344	尾道市御調町丸門21	学校		○	
学校法人尾道学園 尾道中学校・高等学校	722-0073	尾道市向島町5548-10	学校			○
尾道市立向島中学校	722-0073	尾道市向島町16058-20	学校			○
尾道市立向島中央小学校	722-0073	尾道市向島町5979	学校	○		
尾道市立三幸小学校	722-0073	尾道市向島町12617	学校	○		○
尾道市立因島南中学校	722-2323	尾道市因島土生町1172-1	学校	○		
尾道市立因島南小学校	722-2323	尾道市因島土生町1372-1	学校	○		
尾道市立因北小学校	722-2211	尾道市因島中庄町3322	学校			○
尾道市立因北中学校	722-2211	尾道市因島中庄町4405-1	学校			○
広島県立尾道特別支援学校しまなみ分校	722-2101	尾道市因島大浜町1517-1	学校	○		
尾道市立重井小学校	722-2102	尾道市因島重井町3309-1	学校		○	○
尾道市立重井中学校	722-2102	尾道市因島重井町651-2	学校		○	○
広島県立因島高等学校	722-2102	尾道市因島重井町5574	学校			○
尾道市立瀬戸田中学校	722-2415	尾道市瀬戸田町中野404-3	学校			○
尾道市立瀬戸田小学校	722-2413	尾道市瀬戸田町沢200-1	学校			○
尾道市立三成幼稚園	722-0215	尾道市美ノ郷町三成1034	保育施設	○		
尾道市立高須幼稚園	729-0141	尾道市高須町3493	保育施設	○		
尾道市立木ノ庄東幼稚園	722-0234	尾道市木ノ庄町木梨696	保育施設	○		
新高山めぐみ幼稚園	722-0055	尾道市新高山二丁目2631-372	保育施設	○		
御調みくに幼稚園	722-0341	尾道市御調町神211-1	幼稚園		○	
学校法人 光鶴学園 尾道幼稚園	722-0033	尾道市東土堂町16-1	保育施設	○		
日比崎第2放課後児童クラブ	722-0026	尾道市栗原西一丁目4-38	児童福祉施設		○	○
よつば保育園	722-0215	尾道市美ノ郷町三成2716	児童福祉施設	○		
三成第2放課後児童クラブ	722-0215	尾道市美ノ郷町三成1185-1	児童福祉施設		○	
三成放課後児童クラブ	722-0215	尾道市美ノ郷町三成1042-2	児童福祉施設	○		
吉和放課後児童クラブ(旧吉和幼稚園)	722-0003	尾道市東元町26-3	児童福祉施設			○
尾道市立西藤保育所	729-0142	尾道市西藤町1584-1	児童福祉施設	○	○	
社会福祉法人愛和会たんぼ認定こども園	729-0141	尾道市高須町4837-10	児童福祉施設		○	○
社会福祉法人MONDEN会 ゆめはうす認定こども園	729-0141	尾道市高須町4814-3	児童福祉施設		○	○
すばる保育園	729-0141	尾道市高須町4805-3	児童福祉施設		○	○
高須第2放課後児童クラブ(東部公民館南分館2階)	729-0141	尾道市高須町4750-2	児童福祉施設		○	○
ゆめみ保育園	729-0141	尾道市高須町1257-5	児童福祉施設		○	○
東尾道子育て支援センター(ベイタウン尾道組合会館1階)	722-0051	尾道市東尾道4-4	児童福祉施設		○	○
高須放課後児童クラブ(ベイタウン尾道組合会館1階)	722-0051	尾道市東尾道4-4	児童福祉施設		○	○
すいみい保育園	722-0051	尾道市東尾道10-10	児童福祉施設		○	○
向島子育て支援センター(旧向東支所)	722-0062	尾道市向東町8743-2	児童福祉施設		○	○
向東放課後児童クラブ(向東小学校南校舎2階)	722-0062	尾道市向東町8670	児童福祉施設		○	○
向東認定こども園	722-0062	尾道市向東町3504-4	児童福祉施設		○	○
浦崎認定こども園	720-0551	尾道市浦崎町2822	児童福祉施設			
社会福祉法人清水福祉会 めぐみ保育園	722-0321	尾道市御調町本750-1	児童福祉施設		○	○
尾道市立御調中央保育所	722-0316	尾道市御調町花尻94	児童福祉施設		○	
日立造船健康保険組合因島総合病院託児所	722-2323	尾道市因島土生町2561-4	児童福祉施設			○
因島南認定こども園	722-2322	尾道市因島三庄町2096-2	児童福祉施設			○
西浦保育所	722-2211	尾道市因島中庄町2077-5	児童福祉施設			○
因北放課後児童クラブ(因北小学校1階)	722-2211	尾道市因島中庄町3322	児童福祉施設			○
重井放課後児童クラブ(重井小学校1階)	722-2102	尾道市因島重井町3309-1	児童福祉施設		○	○
社会福祉法人医王山福祉会 たしばな保育園	722-2417	尾道市瀬戸田町名荷3508-2	児童福祉施設			
瀬戸田放課後児童クラブ(瀬戸田市民会館1階)	722-2411	尾道市瀬戸田町瀬戸田535-1	児童福祉施設			○
社会福祉法人美光福祉会 大慈認定こども園	722-2402	尾道市瀬戸田町宮原414	児童福祉施設	○		
どうえん吉和認定こども園	722-0006	尾道市沖側町5-9	保育施設	○		

<7 災害時間連施設>

施設の名称	郵便番号	所在地	施設区分	土砂	洪水	津波
友愛保育園	722-0001	尾道市手崎町1-28	保育施設		○	○
学校法人 田熊学園 田熊幼保連携型認定こども園	722-2324	尾道市因島田熊町1960	保育施設	○		
社会福祉法人 若葉 因島北認定こども園	722-2211	尾道市因島中庄町4604-3	保育施設	○		○
認定こども園スマイル幼稚園	729-0142	尾道市西藤町1748-1	幼稚園	○	○	
栗原放課後児童クラブ	722-0024	尾道市西則末町11-16	児童福祉施設		○	
村上記念病院	722-0014	尾道市新浜一丁目14-26	医療施設		○	○
青山病院	722-0025	尾道市栗原東二丁目2-69	医療施設		○	
古島整形外科	729-0141	尾道市高須町4788-4	医療施設		○	○
公立みつぎ総合病院	722-0311	尾道市御調町124	医療施設		○	
日立造船健康保険組合因島総合病院	722-2323	尾道市因島土生町2561-4	医療施設			○
瀬戸田診療所	722-2415	尾道市瀬戸田町中野400	病院	○		
因島医師会病院	722-2211	尾道市因島中庄町1962	病院、通所リハ	○		
ウェルカム	722-0052	尾道市山波町3067-40	通所		○	○
YOUKIチャイルドアカデミー尾道	722-0215	尾道市美ノ郷町三成1187-1	通所		○	
児童発達支援センターあいあい	722-0215	尾道市美ノ郷町三成1612-1	通所		○	
みつばち工房尾道	722-0211	尾道市美ノ郷町中野1080-1	通所	○		
放課後等デイサービス 高須あづみ	729-0141	尾道市高須町5048	通所		○	○
夢空間こころびあ	729-0141	尾道市高須町4754-5	通所		○	○
クレール	729-0141	尾道市高須町4778-18	通所		○	○
第2あづみ園	729-0141	尾道市高須町4789-14	通所		○	○
障害児通所支援事業所 ゆうあい	729-0141	尾道市高須町4837-13	通所		○	○
親子教室あいあい	722-0051	尾道市東尾道5-14	通所		○	○
さざなみの里	722-0051	尾道市東尾道6-21	通所		○	○
潮かぜの里	722-0051	尾道市東尾道6-16	通所		○	○
元氣サポートひまわり	720-0551	尾道市浦崎町上り谷3655番	通所	○		
カイト御調	722-0342	尾道市御調町大田796番地	通所		○	
すだちの家	722-1563	尾道市御調町植野528番地3	通所	○	○	
むかいしま作業所	722-0073	尾道市向島町6419番地	通所	○		
因島であいの家	722-2101	尾道市因島大浜町427番地9	通所			○
ヴィータ	722-2102	尾道市因島重井町5276-17	通所			○
希望の家 (いまめん-A)	722-0052	尾道市山波町3105-14	入所		○	○
希望の家 (いまめん-B)	722-0052	尾道市山波町3086-24	入所		○	○
チャレンジ高須	729-0141	尾道市高須町357-20	入所		○	
ガーネット	729-0141	尾道市高須町1309-1	入所		○	○
たかすの里Ⅱ	729-0141	尾道市高須町5507	入所		○	○
たかすの里Ⅰ	729-0141	尾道市高須町5508	入所		○	○
尾道サンホーム	722-0231	尾道市木ノ庄町畑20530番地	入所	○		
川辺の里	722-0321	尾道市御調町本737-2	入所	○	○	
第1ホームみつぎ	722-0342	尾道市御調町大田494-1	入所		○	
第2ホームみつぎ	722-0342	尾道市御調町大田494-1	入所		○	
第1、第2むかいしま荘	722-0073	尾道市向島町6215番6	入所	○		
ホームわかば 丸池	722-2211	尾道市因島中庄町4388-2	入所			○
ホームわかば せと、ホームわかば しらたき、にじ	722-2211	尾道市因島中庄町4804	入所			○
ホームわかば 蘇功	722-2211	尾道市因島中庄町蘇功4975-4	入所			○
共同生活援助事業所あおざり、障がい者サポートセンターあおざり	729-0141	尾道市高須町4754番地1	入所・通所		○	○
ホーム尾道	729-0141	尾道市高須町5216番地 メゾン 志古 B	入所施設		○	○
瑠璃の屋形	722-0042	尾道市久保町92番地2	通所施設	○		
放課後等デイサービス あい・ぼーと	722-0042	尾道市久保町1760番地1	通所施設	○		
尾道さつき作業所	722-0021	尾道市久山田町101番地	通所施設	○		
カイト尾道	722-0215	尾道市美ノ郷町三成3111番地	通所施設	○		
ワークス尾道	722-0232	尾道市木ノ庄町木門田360-2	通所施設		○	
すが野の里	722-0333	尾道市御調町大塔494番地	通所施設	○		
あやめの里	722-0354	尾道市御調町綾目935番地5	通所施設	○		
特定非営利活動法人 さざなみ オレンジ作業所	722-2324	尾道市因島田熊町3922-2	通所施設			
ひだまり	722-2431	尾道市因島洲江町49-1	通所施設	○		
希望の家 (シェアハウスゆい)	722-0055	尾道市新高山一丁目2748-88	入所施設			
グループホームしまなみ	722-2324	尾道市因島田熊町3922-1	入所施設	○		
ハーモニー	722-2324	尾道市因島田熊町5132	入所施設	○		
ホームわかば 田熊	722-2324	尾道市因島田熊町2557	入所施設			○
ホームわかば (家老渡)	722-2322	尾道市因島三庄町3763-36	入所施設	○		
ホームわかば (外浦)	722-2213	尾道市因島外浦町156	入所施設	○		
ホームわかば (仁井屋)	722-2211	尾道市因島中庄町3140-2	入所施設	○		
ドリームズ	722-2102	尾道市因島重井町59-1	入所施設	○		
ハウス久保	722-0041	尾道市防地町25-13		○		
第3むかいしま荘	722-0073	尾道市向島町5603-3				○
ボナブル楽生苑	722-2416	尾道市瀬戸田町瀬戸田1-1				○
因島総合介護医療院	722-2323	尾道市因島土生町2561番地	介護医療院			○
山本病院	729-0141	尾道市高須町735	介護療養型医療施設		○	
よしほら内科外科リハビリテーションクリニック	722-0062	尾道市向東町8681-1	介護療養型医療施設		○	○
介護老人保健施設くぼ	722-0045	尾道市久保二丁目24番17号	介護老人福祉施設			○
特定施設入居者生活介護 きららボール西御所	722-0037	尾道市西御所町13-30	介護老人福祉施設		○	○
介護老人保健施設シルバークアヨンハラ	722-0062	尾道市向東町8883-5	介護老人福祉施設		○	○
特別養護老人ホーム浦崎寮	720-0551	尾道市浦崎町3594番地	介護老人福祉施設			○
ひかり苑	722-0202	尾道市原田町梶山3609番地	介護老人福祉施設 (特別養護老人ホーム)	○		
クレアール楽生苑	722-2416	尾道市瀬戸田町林1269-10	介護老人福祉施設 (特別養護老人ホーム)		○	○
くぼ	722-0045	尾道市久保二丁目24番17号	介護老人保健施設			○
介護老人保健施設 精彩園	722-0215	尾道市美ノ郷町三成339-3	介護老人保健施設	○		
シルバークアヨンハラ	722-0062	尾道市向東町8883-5	介護老人保健施設		○	○
春多機ホームみなりっこ	722-0215	尾道市美ノ郷町三成1572-2	看護小規模多機能型居宅介護		○	○
森のくまさん	729-0141	尾道市高須町5683	看護小規模多機能型居宅介護		○	○
歌の浦	722-0062	尾道市向東町12255番地1	ケアハウス	○		○

< 7 災害時間連施設 >

施設の名称	郵便番号	所在地	施設区分	土砂	洪水	津波
きららラポール西御所Ⅰ	722-0037	尾道市西御所町13-30	サービス付き高齢者向け住宅		○	○
きららラポール西御所Ⅱ	722-0037	尾道市西御所町13-30	サービス付き高齢者向け住宅		○	○
くまさんのねどこ	729-0141	尾道市高須町5682	サービス付き高齢者向け住宅		○	○
尾道いちじょうの樹	722-0062	尾道市向東町3301-59	サービス付き高齢者向け住宅	○		○
けやきの樹	722-0062	尾道市向東町8918-1	サービス付き高齢者向け住宅		○	
ふぁみ〜る御調	722-0312	尾道市御調町貝ヶ原341-1	サービス付き高齢者向け住宅		○	
サービス付き高齢者向け住宅あけぼの3号館	722-0344	尾道市御調町丸門田446-1	サービス付き高齢者向け住宅		○	
小規模多機能ホーム長江	722-0046	尾道市長江二丁目7番8号	小規模多機能型居宅介護	○		
因島医師会介護支援ホームうみかぜの丘	722-2211	尾道市因島中庄町1946番地	小規模多機能型居宅介護	○		
いきいき小規模ホームひかり苑	722-0202	尾道市原田町梶山田4081番地1	小規模多機能型居宅介護施設	○	○	
小規模多機能ホームひらり	722-0313	尾道市御調町平320	小規模多機能型居宅介護施設		○	
こころ庵	729-0141	尾道市高須町4754-5	小規模多機能型居宅介護施設		○	○
小規模多機能ホームびんご倶楽部高須	729-0141	尾道市高須町5568	小規模多機能型居宅介護施設		○	○
星の里短期入所生活介護事業所	722-0042	尾道市久保町1856番地	短期入所生活介護	○		
短期入所こもれびの家	729-0141	尾道市高須町4806-1	短期入所生活介護(単独型)		○	○
地域密着型特別介護老人ホームひかり苑	722-0202	尾道市原田町梶山田3609番地	地域密着型介護老人福祉施設入所者生活介護	○		
機能訓練型デイサービスタシマ 東尾道	729-0141	尾道市高須町584-1	地域密着型通所介護		○	○
デイサービスセンター恋の水	729-0141	尾道市高須町924-33	地域密着型通所介護		○	○
機能訓練型デイサービス糸べすや	729-0141	尾道市高須町5057-1	地域密着型通所介護		○	○
デイサービスセンター高須	729-0141	尾道市高須町5185	地域密着型通所介護		○	○
デイサービスいちごの苑	722-0341	尾道市御調町神101	地域密着型通所介護		○	
デイサービス みらい	722-2431	尾道市因島洲江町2140番地1	地域密着通所介護、通所型サービス		○	○
デイサービスいちごの苑	722-0341	尾道市御調町神101	通所		○	
デイサービスセンターけやきの樹	722-0062	尾道市向東町8918-1	通所介護		○	
ケアパートナー尾道	729-0141	尾道市高須町5501	通所介護(デイサービス)		○	○
デイサービスセンターこころ	729-0141	尾道市高須町4754-5	通所介護(デイサービス)		○	○
デイサービス太郎	729-0141	尾道市高須町4795-9	通所介護(デイサービス)		○	○
デイサービスセンターふぁみりい	729-0141	尾道市高須町5605	通所介護(デイサービス)		○	○
デイサービスセンターふぁみりい御調	722-0312	尾道市御調町貝ヶ原341-1	通所介護(デイサービス)		○	
デイサービスあけぼの	722-0343	尾道市御調町丸河南1140	通所介護(デイサービス)		○	
通所介護「ひまわりいきいき倶楽部」	722-0045	尾道市久保1-13-14	通所型サービス			○
きらら新浜デイサービスセンター	722-0014	尾道市新浜1-9-22	通所型サービス		○	○
デイサービスセンターたなべ	722-0002	尾道市古浜町6-20	通所型サービス		○	○
JA尾道市デイサービスセンター百島	722-0061	尾道市百島町1518-2	通所型サービス			○
デイサービスセンター恋の水	729-0141	尾道市高須町924-33	通所型サービス		○	○
ケアパートナー尾道	729-0141	尾道市高須町5501	通所型サービス		○	○
デイサービスセンターこころ	729-0141	尾道市高須町4754-5	通所型サービス		○	○
機能訓練型デイサービス糸べすや	729-0141	尾道市高須町5057-1	通所型サービス		○	○
デイサービスセンター高須	729-0141	尾道市高須町5185	通所型サービス		○	○
デイサービスセンターふぁみりい	729-0141	尾道市高須町5605	通所型サービス		○	○
デイサービスセンターふぁみりいみどりの郷	722-0234	尾道市木ノ庄町木梨887番地1	通所型サービス	○	○	
尾道市デイサービスセンター	720-0551	尾道市浦崎町3598-1	通所型サービス			○
デイサービスセンターふぁみりい御調	722-0312	尾道市御調町貝ヶ原341-1	通所型サービス		○	
デイサービスあけぼの	722-0343	尾道市御調町丸河南1140	通所型サービス		○	
デイサービスしまの風	722-0073	尾道市向島町5617-5	通所型サービス			○
デイサービスセンター花園	722-2323	尾道市因島土生町1460-4	通所型サービス			○
医療法人社団回生会永井医院	722-2411	尾道市瀬戸田町瀬戸田349番地7	通所リハ、介護療養型			
山本病院	729-0141	尾道市高須町735	通所リハビリテーション(デイケア)		○	○
特定施設入居者生活介護きららラポール西御所	722-0037	尾道市西御所町13-30	特定施設入居者生活介護		○	○
サンライフ藤井川24時間サービス	722-0212	尾道市美ノ郷町本郷1054番地1	特定施設入居者生活介護	○	○	
有料老人ホーム花園(介護付)	722-2323	尾道市因島土生町1460-4	特定施設入居者生活介護			○
楽生苑	722-2416	尾道市瀬戸田町林1288番地6	特養、ケアハウス、通所介護、通所型サービス	○		
グループホームみなりっこ	722-0215	尾道市美ノ郷町三成912-1	認知症対応型共同生活介護(グループホーム)		○	
グループホーム恋の水	729-0141	尾道市高須町924-33	認知症対応型共同生活介護(グループホーム)		○	○
グループホームすずらん	729-0141	尾道市高須町4834-6	認知症対応型共同生活介護(グループホーム)		○	○
グループホームおおぞら	722-0311	尾道市御調町市65	認知症対応型共同生活介護(グループホーム)		○	
デイサービスセンターふぁみりい	729-0141	尾道市高須町5605	認知症対応型通所介護		○	○
星の里・今津野の家	722-1562	尾道市御調町津蟹611-4	認知症対応型通所介護	○	○	
デイサービスシクラメン	722-0062	尾道市向東町1008-15	認知症対応型通所介護(デイサービス)			○
八潮の里	722-2324	尾道市因島田熊町10	認知症対応型通所介護(デイサービス)			○
楽生苑ひなたの家	722-2402	尾道市瀬戸田町宮原2338番地	認知症対応型通所介護		○	○
住宅型有料老人ホーム 輝き みなりの家	722-0215	尾道市美ノ郷町三成2790番地1	有料老人ホーム	○		
陽だまりの家	729-0141	尾道市高須町4787-1	有料老人ホーム		○	○
ほほえみ高須	729-0141	尾道市高須町5570	有料老人ホーム		○	○
麗しの里 まほろば	729-0141	尾道市高須町5683番地	有料老人ホーム		○	○
ふぁみ〜る木梨	722-0234	尾道市木ノ庄町木梨892番地4	有料老人ホーム	○	○	
住宅型有料老人ホームあけぼの1号館	722-0344	尾道市御調町丸門田450-1	有料老人ホーム		○	
住宅型有料老人ホームあけぼの2号館	722-0344	尾道市御調町丸門田447-3	有料老人ホーム		○	
高齢者総合福祉施設花園(特定あり)	722-2323	尾道市因島土生町1460-4	有料老人ホーム			○
高齢者総合福祉施設花園(特定あり)	722-2323	尾道市因島土生町1460-4	有料老人ホーム			○
ひかり苑	722-0202	尾道市原田町梶山田3609番地	養護老人ホーム		○	
尾道市寿楽園	722-2432	尾道市因島原町1076-1	養護老人ホーム	○		
特別養護老人ホームほたるの里	722-2211	尾道市因島中庄町1030番地1	介護老人福祉施設	○		
特別養護老人ホームはなの苑	722-0062	尾道市向東町12255番地1	介護老人福祉施設、短期入所生活介護		○	○
一般社団法人尾道市医師会 介護老人保健施設やすらぎの家	722-0042	尾道市久保町1718番地	介護老人保健施設、通所リハ		○	
老人保健施設あおかげ	722-2211	尾道市因島中庄町1032番地1	介護老人保健施設、通所リハ		○	
因島医師会介護老人保健施設ピロートの丘	722-2211	尾道市因島中庄町1955番地	介護老人保健施設、通所リハ		○	
小規模ホームうらさき	720-0551	尾道市浦崎町3598-1	小規模多機能型居宅介護施設			○
ゆずっこホーム みなり	722-0215	尾道市美ノ郷町三成1114番地1	小規模多機能型居宅介護		○	
星の里・にしごの家	722-0008	尾道市吉和町5116番地1	小規模多機能型居宅介護		○	
こころ庵尾道駅前	722-0035	尾道市土堂1-11-6	小規模多機能型居宅介護施設		○	○

<7 災害時関連施設>

施設の名称	郵便番号	所在地	施設区分	土砂	洪水	津波
小規模多機能ひまわり倶楽部	722-0014	尾道市新浜2-8-11	小規模多機能型居宅介護施設		○	○
ゆずっこホームむかい島	722-0073	尾道市向島町5794-1	小規模多機能型居宅介護施設			○
小規模多機能ホーム楽生苑みのりの里	722-2416	尾道市瀬戸田町林1269-3	小規模多機能型居宅介護施設		○	○
星の里小規模多機能型居宅介護事業所	722-0042	尾道市久保町1856番地	星の里小規模多機能型居宅介護事業所	○		
ショートステイはなの苑	722-0062	尾道市向東町12255番地1	短期入所生活介護	○		○
デイサービスセンターびんご倶楽部	722-2322	尾道市因島三庄町3472番地	地域密着型通所介護、通所型サービス	○		
地域密着型特別養護老人ホーム星の里	722-0042	尾道市久保町1856番地	地域密着型介護老人福祉施設入所者生活介護	○		
機能訓練型デイサービススタシマ 尾道	722-0037	尾道市西御所町6-13	地域密着型通所介護		○	○
リハビリ型デイサービスセンターひかり苑	722-0215	尾道市美ノ郷町三成233番地5	地域密着型通所介護		○	
デイサービスセンター・まりも	729-0141	尾道市高須町4834-13	地域密着型通所介護		○	○
株式会社 シンシアー デイサービス心音	722-2211	尾道市因島中庄町4982番地43	地域密着型通所介護			○
JA尾道市デイサービスセンター百島	722-0061	尾道市百島町1518-2	地域密着型通所介護（デイサービス）			○
尾道市デイサービスセンター	720-0551	尾道市浦崎町3598-1	地域密着型通所介護（デイサービス）			○
デイサービスセンター花園	722-2323	尾道市因島土生町1460-4	地域密着型通所介護（デイサービス）			○
デイサービスセンター福寿草	722-2211	尾道市因島中庄町3687番地	地域密着型通所介護、通所型サービス	○		
デイサービスセンターひかり苑	722-0215	尾道市美ノ郷町三成233番地5	通所介護（デイサービス）		○	
デイサービスセンターふあみりいみどりの郷	722-0234	尾道市木ノ庄町木梨887番地1	通所介護（デイサービス）	○	○	
リハビリ型デイサービスセンターひかり苑	722-0215	尾道市美ノ郷町三成233番地5	通所型サービス		○	
デイサービスセンターひかり苑	722-0215	尾道市美ノ郷町三成233番地5	通所型サービス		○	
機能訓練型デイサービススタシマ 東尾道	729-0141	尾道市高須町584-1	通所型サービス		○	○
リハビリ型デイサービスセンターひかり苑東尾道	722-0051	尾道市東尾道6番27	通所型サービス		○	○
医療法人社団樹良会高亀医院	722-0045	尾道市久保二丁目24番17号	通所リハビリテーション（デイケア）			○
田辺クリニック	722-0002	尾道市古浜町6-20	通所リハビリテーション（デイケア）			○
介護老人保健施設シルバークアヨンハラ	722-0062	尾道市向東町8883-5	通所リハビリテーション（デイケア）		○	○
神原こうじクリニック	720-0551	尾道市浦崎町2746番地	通所リハビリテーション（デイケア）	○		○
きらら尾道デイサービスセンター	722-0037	尾道市西御所町13-26	通所介護		○	○
リハビリ型デイサービスセンターひかり苑東尾道	722-0051	尾道市東尾道6番27	通所介護		○	○
通所介護「ひまわりいきいき倶楽部」	722-0045	尾道市久保1-13-14	通所介護（デイサービス）			○
きらら新浜デイサービスセンター	722-0014	尾道市新浜1-9-22	通所介護（デイサービス）		○	○
デイサービスセンターたなべ	722-0002	尾道市古浜町6-20	通所介護（デイサービス）			○
デイサービスしまの風	722-0073	尾道市向島町5617-5	通所介護（デイサービス）			○
尾道市社会福祉協議会因島デイサービスセンター	722-2324	尾道市因島田熊町940番地3	通所介護、通所型サービス	○		
木曾病院デイサービスセンター	722-0016	尾道市神田町10番9号	通所介護、通所型サービス（独自）	○		
デイサービスセンターはなの苑	722-0062	尾道市向東町12255番地1	通所介護、通所型サービス（独自）	○		○
機能訓練型デイサービススタシマ 尾道	722-0037	尾道市西御所町6-13	通所型サービス（独自）		○	○
きらら尾道デイサービスセンター	722-0037	尾道市西御所町13-26	通所型サービス（独自）		○	○
株式会社 シンシアー デイサービス心音	722-2211	尾道市因島中庄町4982番地43	通所型サービス（独自）			○
グループホーム長江	722-0046	尾道市長江二丁目7番8号	認知症対応型共同生活介護	○		
グループホーム なでしこ	722-0008	尾道市吉和町5122番地1	認知症対応型共同生活介護	○		
星の里・にしごこの家	722-0008	尾道市吉和町5116番地1	認知症対応型共同生活介護	○		
ねんりんはうす尾道	722-0008	尾道市吉和町4020番地	認知症対応型共同生活介護	○		
グループホームびんご倶楽部	722-2322	尾道市因島三庄町3472番地	認知症対応型共同生活介護	○		
グループホームこころ尾道駅前	722-0035	尾道市土堂1-11-6	認知症対応型共同生活介護（グループホーム）		○	○
グループホームひまわり	722-0014	尾道市新浜2-8-11	認知症対応型共同生活介護（グループホーム）		○	○
グループホームシクラメン	722-0062	尾道市向東町1008-15	認知症対応型共同生活介護（グループホーム）			○
グループホームゆずっこ向島	722-0073	尾道市向島町5794-1	認知症対応型共同生活介護（グループホーム）			○
グループホーム花園	722-2323	尾道市因島土生町1460-4	認知症対応型共同生活介護（グループホーム）			○
高齢者グループホーム「潮の香」	722-2211	尾道市因島中庄町4804	認知症対応型共同生活介護（グループホーム）			○
宅老所びんごの家	722-2322	尾道市因島三庄町3472番地	有料老人ホーム	○		
介護老人保健施設くぼ	722-0045	尾道市久保二丁目24番17号				○

1 市内の小中学校

校番	学校名		公私の別	施設内容		
				普通教室	特別教室	屋内体育館
1	久保	小学校	公	8	7	1
2	長江	〃	〃	8	5	1
3	土堂	〃	〃	9	6	1
4	栗原	〃	〃	22	12	1
5	吉和	〃	〃	10	11	1
6	山波	〃	〃	13	10	1
7	日比崎	〃	〃	20	9	1
8	三成	〃	〃	15	5	1
9	美木原	〃	〃	9	6	1
10	高須	〃	〃	32	12	1
11	西藤	〃	〃	12	6	1
12	百島	〃	〃	0	5	0
13	浦崎	〃	〃	9	7	1
14	向東	〃	〃	19	17	1
15	栗原北	〃	〃	11	9	1
16	御調中央	〃	〃	9	7	1
17	御調西	〃	〃	8	5	1
18	高見	〃	〃	8	8	1
19	向島中央	〃	〃	18	9	1
20	三幸	〃	〃	9	11	1
21	因島南	〃	〃	15	9	1
22	因北	〃	〃	17	12	1
23	重井	〃	〃	8	7	1
24	瀬戸田	〃	〃	17	7	1
1	久保	中学校	〃	8	13	1
2	長江	〃	〃	9	11	1
3	栗原	〃	〃	13	16	1
4	吉和	〃	〃	5	13	1
5	日比崎	〃	〃	10	12	1
6	美木	〃	〃	8	10	1
7	高西	〃	〃	15	12	1
8	百島	〃	〃	3	1	1
9	浦崎	〃	〃	5	9	1
10	向東	〃	〃	8	11	1
11	御調	〃	〃	7	15	1
12	向島	〃	〃	10	11	1
13	因島南	〃	〃	8	17	1
14	因北	〃	〃	8	10	1
15	重井	〃	〃	5	11	1
16	瀬戸田	〃	〃	8	12	1

2 尾道市の文化財

寺社名 (所在地)	種別	名 称
浄土寺 (東久保町 20-28)	国宝	浄土寺本堂 (附厨子、棟札、境内図)、浄土寺多宝塔
	重文	浄土寺阿弥陀堂、山門 (附棟札)、方丈 (附棟札)、唐門、庫裏及び客殿 (附棟札)、宝庫、裏門、露滴庵 (附中門)、浄土寺納経塔、浄土寺宝篋印塔 I、浄土寺宝篋印塔 II、木造十一面観音立像、木造聖徳太子立像 (撰政像)、木造聖徳太子立像 (孝養像)、木造聖徳太子立像 (南無仏太子像)、絹本著色両界曼荼羅図、絹本著色仏涅槃図、孔雀戯金経箱、孔雀文沈金経箱、紙本墨書浄土寺文書、紺紙金銀泥法華経、紙本墨書定証起請文、紙本墨書観世音法楽和歌
	名勝	浄土寺庭園
西國寺 (西久保町 29-27)	重文	西國寺金堂 (附厨子)、西國寺三重塔、木造薬師如来坐像、木造釈迦如来立像、錫杖、銅五鈷鈴
常称寺 (西久保町 8-3)	〃	常称寺本堂【附 須弥壇及び厨子】、大門、観音堂、鐘撞堂 (附墓処門)、紙本白描遊行上人絵伝
西郷寺 (東久保町 8-40)	〃	西郷寺本堂、西郷寺山門
光明寺 (東土堂町 2-8)	〃	木造千手観音立像
天寧寺 (東土堂町 17-29)	重文	天寧寺塔婆 (附棟札)
持光寺 (西土堂町 9-2)	国宝	絹本著色普賢延命像
西提寺(向東町 95)	重文	木造観音菩薩立像 (附木造観音菩薩立像)
摩訶衍寺 (原田町梶山田 4338)	〃	木造十一面観音立像
照源寺 (御調町市 1097)	重文	木造仏涅槃像
吉原家住宅 (向島町 3854)	〃	吉原家住宅主屋(附便所)、吉原家住宅納屋(附棟札)、附鎮守社、家相図
向上寺 (瀬戸田町瀬戸田 57)	国宝	向上寺三重塔
光明坊 (瀬戸田町御寺 757)	重文	光明坊十三重塔、木造阿弥陀如来坐像、孔雀戯金経箱
耕三寺 (瀬戸田町瀬戸田 553-2)	重文	絹本著色仏涅槃図、絹本著色千手千眼観音像、木造釈迦如来坐像、木造釈迦如来立像、木造浄土曼荼羅刻出龕、木造阿弥陀如来立像、木造阿弥陀如来坐像、唐花鴛鴦八稜鏡、銅水瓶、紙本墨書別異弘願性戒鈔、紙本墨書大般若経卷第九十九、絹本著色三十六歌仙切佐竹家伝来、貫之家歌合、紙本墨書陽光院御筆御消息、紙本墨書正親町天皇宸翰御消息、日向国児湯郡持田古墳出土品 (一. 画文帯神獸鏡 二. 変形四獣鏡)

以上の外、登録有形文化財 (37 件) や多数の広島県・尾道市指定文化財が所在する。

所在社寺等 円光寺 海龍寺 河内寺 光福寺 光林寺 金剛院 西金寺 済法寺 西林寺 西光寺 正授院 城照庵 千光寺 専唱寺 善勝寺 福善寺 宝土寺 満照寺 長江良神社 小原八幡神社 栗原八幡神社 山波良神社 梶原八幡宮 住吉神社 御袖天満宮 阿弥陀寺 岩倉寺 (御調) 圓光寺 圓龍寺 北之坊 地藏院 神宮寺 本照寺 満願寺 覚明神社 神田神社 五鳥神社 御調良神社 須佐之男神社 津蟹荒神社 (因島) 金蓮寺 薬師寺 明德寺 田熊八幡神社 正善寺 五柱神社 斎島神社 菅原神社 祇園社 椋浦良神社 (瀬戸田) 垂水天満宮 地藏院 宝福院 広徳寺 他地区並びに個人所蔵

3 災害融資制度

法令名	内容	対象
独立行政法人住宅金融支援機構法 (平成 17 年法律第 82 号)	災害で滅失した住家を復旧するため必要となる資金の融資	住宅に被害を受けた者
中小企業信用保険法 (昭和 25 年法律第 264 号)	災害復旧に必要な資金に係る保証	激甚災害地域内に事業所を有し激甚災害を受けた中小企業者
株式会社日本政策金融公庫法 (平成 19 年法律第 57 号)	災害資金の融資	国民一般、中小企業者、農林水産業者
独立行政法人福祉医療機構法 (平成 14 年法律第 166 号)	災害を受けた医療施設の復旧のため必要となる資金の融資	病院等を開設する個人又は法人
天災による被害農林漁業者等に対する資金の融通に関する暫定措置法 (昭和 30 年法律第 136 号)	天災を受けた農林漁業者に対して経営事業資金の融資	農林漁業者等
母子及び父子並びに寡婦福祉法 (昭和 39 年法律第 129 号)	事業開始、事業継続、児童の就学資金等の貸付	母子世帯
生活福祉資金貸付制度 (社会福祉法第 2 条第 2 項第 7 号)	災害援護、住宅、生活資金の貸付	生計困難者
株式会社商工組合中央金庫法 (平成 19 年法律第 74 号)	大規模な災害等の被害に対処するために必要な資金の貸付	組合員及び構成員
災害弔慰金の支給等に関する法律 (昭和 48 年法律第 82 号)	生活の立て直しのための災害援護資金の貸付	災害により負傷又は住居家財に損害を受けた世帯の世帯主

4 国による災害支援制度

1. 被災者生活再建支援金

【根拠法令等】被災者生活再建支援法（平成 10 年法律第 66 号）

【概要】被災者生活再建支援法施行令（平成 10 年政令第 361 号）第 1 条に該当する災害により生活基盤に著しい被害を受けた者に対し、その生活の再建を支援するため支援金を支給する。

【支給額】次の 2 つの支援金の合計額（単身世帯の場合は、各該当欄の金額の 3/4 の額）

① 住宅の被害程度に応じて支給〔基礎支援金〕

② 住宅の再建方法に応じて支給〔加算支援金〕

住宅の被害程度	①基礎支援金	②加算支援金	
		住宅の再建方法	支給額
全壊、やむを得ず解体、長期避難世帯	100万円	建設・購入	200万円
		補修	100万円
		賃貸（公営住宅除く）	50万円
大規模半壊	50万円	建設・購入	200万円
		補修	100万円
		賃貸（公営住宅除く）	50万円
中規模半壊	—	建設・購入	100万円
		補修	50万円
		賃貸（公営住宅除く）	25万円

2. 災害弔慰金

【根拠法令等】災害弔慰金の支給等に関する法律（昭和 48 年法律第 82 号）

【概要】条例の定めるところにより、政令で定める災害により死亡した人の遺族に災害弔慰金を支給する。

【支給額】生計維持者の死亡 500万円
その他の者の死亡 250万円

3. 災害障害見舞金

【根拠法令等】災害弔慰金の支給等に関する法律（昭和 48 年法律第 82 号）

【概要】条例の定めるところにより、政令で定める災害により精神又は身体に重度の障害を受けた者に災害障害見舞金を支給する。

【支給額】生計維持者が障害を受けた場合 250万円
その他の者が障害を受けた場合 125万円

5 広島県による災害支援制度

1. 広島県被災者生活再建支援補助金

県は、県内で被災者生活再建支援法（平成 10 年法律第 66 号。以下「支援法」という。）が適用された市町が 1 以上ある場合、法が適用にならなかった市町において、法適用世帯と同等の被害を受けながら、支援法による支援を受けられない者に対し、その生活の再建を支援するために、市町が広島県被災者生活再建支援補助金交付要綱と同様の制度に基づき支援を行う場合において、当該市町と連携して、広島県被災者生活再建支援補助金を予算の範囲内において交付する。

2. 広島県災害弔慰金

県は、広島県災害見舞金等支給要綱第 2 条に規定する災害により死亡した人の遺族に、災害弔慰金を支給する。ただし、災害弔慰金の支給等に関する法律（昭和 48 年法律第 82 号）に基づく災害弔慰金が支給された場合は支給しない。

3. 広島県災害見舞金

県は、広島県災害見舞金等支給要綱第 2 条に規定する災害により、住家が全壊又は半壊した場合に災害見舞金を支給する。

6 尾道市による災害支援制度

尾道市災害見舞金

市は、尾道市災害見舞金等交付要綱第 2 条に規定する災害により、住家が全壊又は半壊、死亡又は重症の場合、災害見舞金を支給する。ただし、災害弔慰金の支給等に関する法律（昭和 48 年法律第 82 号）に基づく災害弔慰金が支給された場合は支給しない。

7 被害の認定について

(平成 13 年 6 月 28 日内閣府政策統括官（防災担当）通知)

1. 住家全壊（全焼、全流失）

住家はその居住のための基本的機能を喪失したもの、すなわち、住家全部が倒壊、流失、埋没、焼失したもの、または住家の損壊が甚だしく、補修により元通りに再生することが困難なもので、具体的には、住家の損壊、焼失若しくは流失した部分の床面積がその住家の延床面積の 70% 以上に達した程度のもの、または住家の主要な構成要素の経済的被害を住家全体に占める損害割合で表し、その住家の損壊割合が 50% 以上に達

< 8 その他 >

した程度のものであるとする。

2. 住家半壊（半焼）

住家がその居住のための基本的機能の一部を喪失したもの、すなわち、住家の損壊が甚だしいが、補修すれば元通りに再使用できる程度のもので、具体的には、損壊部分はその住家の延床面積の20%以上70%未満のもの、または住家の主要な構成要素の経済的被害を住家全体に占める損害割合で表し、その住家の損害割合が20%以上50%未満のものとする。

3. 死者

当該災害が原因で死亡し、死体の確認をしたもの、死体を確認することができないが、死亡したことが確実なものとする。

4. 行方不明者

当該災害が原因で所在不明となり、かつ死亡の疑いのあるものとする。

5. 重傷者、軽症者

災害のため負傷し、医師の治療を受けまたは受ける必要のあるもののうち、「重傷者」とは1月以上の治療を要する見込みの者とし、「軽症者」とは、1月未満で治療できる見込みの者とする。

※ 住家、非住家の単位

住 家＝現実に居住のため使用している建物をいい、社会通念上の住家であるかどうかは問わない。

非住家＝住家以外の建物をいうものとする。なお、官公署、学校、病院、公民館、神社、仏閣等は非住家とする。ただし、これらの施設に、常時、人が居住している場合には、当該部分は住家とする。

8 警報・注意報発表基準一覧表

(大阪管区気象台管内)

令和6年3月現在

府県予報区		広島県				
一時細区分		南部				
市町村等をまとめた地域		福山・尾三				
特別警報	大雨	台風や集中豪雨により数十年に一度の降雨量となる大雨が予想される場合				
	暴風	数十年に一度の強風の台風や同程度の温帯低気圧により暴風が吹くと予想される場合				
	高潮	数十年に一度の強風の台風や同程度の温帯低気圧により高潮になると予想される場合				
	波浪	数十年に一度の強風の台風や同程度の温帯低気圧により高波になると予想される場合				
	暴風雪	数十年に一度の強風の台風や同程度の温帯低気圧により雪を伴う暴風が吹くと予想される場合				
	大雪	数十年に一度の降雪量となる大雪が予想される場合				
	津波	高いところで3mを超える津波が予想される場合 (大津波警報を特別警報に位置付ける)				
	地震(地震動)	震度6弱以上または長周期地震動階級4の大きさの地震動が予想される場合 (緊急地震速報(震度6弱以上または長周期地震動階級4)を特別警報に位置付ける)				
警報	大雨	(浸水害)	表面雨量指数基準	11		
		(土砂災害)	土壌雨量指数基準	137		
	洪水		流域雨量指数基準	御調川流域=20.2, 八幡川流域=7.2, 栗原川流域=7.7, 藤井川流域=12.4, 木梨川流域=6.6, 木門田川流域=6.4, 本郷川流域=17.6		
			複合基準(※1)	八幡川流域=(5, 6.4), 栗原川流域=(5, 6.9), 藤井川流域=(5, 11.6)		
			指定河川洪水予報による基準	—		
	暴風	平均風速	陸上	20m/s		
			海上	25m/s		
	暴風雪	平均風速	陸上	20m/s 雪を伴う		
			海上	25m/s 雪を伴う		
	大雪	降雪の深さ	平地	12時間降雪の深さ15cm		
			山地	12時間降雪の深さ25cm		
波浪	有義波高	2.5m				
高潮	潮位	2.5m				
注意報	大雨	表面雨量指数基準	7			
		土壌雨量指数基準	115			
	洪水	流域雨量指数基準	御調川流域=16.1, 八幡川流域=5.7, 栗原川流域=6.1, 藤井川流域=9.9, 木梨川流域=5.2, 木門田川流域=5.1, 本郷川流域=14			
		複合基準	御調川流域=(5, 16.1), 八幡川流域=(5, 4.6), 栗原川流域=(5, 5.3), 藤井川流域=(5, 8.4), 木梨川流域=(6.4, 2), 木門田川流域=(6.4, 1)			
		指定河川洪水予報による基準	—			
	強風	平均風速	陸上	12m/s		
海上			15m/s			
風雪	平均風速	陸上	12m/s 雪を伴う			
		海上	15m/s 雪を伴う			

< 8 その他 >

注 意 報	大雪	降雪の深さ	平地	12 時間降雪の深さ 5cm
			山地	12 時間降雪の深さ 10cm
	波浪	有義波高	1.5m	
	高潮	潮位	2.1m	
	雷	落雷等により被害が予想される場合		
	融雪			
	濃霧	視程	陸上	100m
			海上	500m
	乾燥	最小湿度 35% で実効湿度 65%		
	なだれ	①降雪の深さ 40cm 以上 ②積雪の深さ 50cm 以上あり最高気温 10℃以上(※2)		
	低温	夏期:最高気温又は最低気温が平年より 6℃以上低い 冬期:最低気温-4℃以下(※3)		
	霜	4 月以降の晩霜 最低気温 4℃以下(※4)		
	着氷			
	着雪	24 時間降雪の深さ:平地 10cm 以上 山地 30cm 以上		
記録的短時間大雨情報	1 時間雨量	110mm		

※1 (表面雨量指数, 流域雨量指数) の組み合わせによる基準値を表しています。

※2 気温は広島地方气象台、呉特別地域気象観測所、福山特別地域気象観測所の値。

※3 冬期の気温は広島地方气象台、呉特別地域気象観測所、福山特別地域気象観測所の値。

※4 気温は広島地方气象台、呉特別地域気象観測所、福山特別地域気象観測所の値。

9 尾道市内の観測施設

気象観測所

観測所名	観測地点	設置機関	観測項目	水系名	摘要
生口島	尾道市瀬戸田町御寺	広島地方気象台	雨量・気温・日照 ・風向・風速	沿岸部	地域気象観測所
美之郷	尾道市美ノ郷町中野寺前橋西詰	広島県	雨量	藤井川	自系テレ
梶山田	尾道市原田町梶山田66	広島県	雨量	本郷川	自系テレ
因島	尾道市因島土生町7-4 因島総合支所内	広島県	雨量	島しょ部	自系テレ
御調ダム	尾道市御調町津蟹字西垣内127-3	広島県	雨量	御調川	自系テレ
外浦	尾道市因島外浦町933-1	広島県	雨量		砂防局
林	尾道市瀬戸田町大字林1330-4	広島県	雨量		砂防局
高尾	尾道市御調町大字高尾	広島県	雨量		砂防局
有井	尾道市向島町有井	広島県	雨量		砂防局
市役所	尾道市久保一丁目15-1	広島県	雨量		治山局
栗原	尾道市栗原町入道ヶ迫747	広島県	雨量		治山局
原田	尾道市原田町大字梶山田字摩訶衍4333-1	広島県	雨量		治山局
木ノ庄	尾道市木ノ庄町大字木門田字大谷2062	広島県	雨量		治山局
美ノ郷	尾道市美ノ郷町大字三成字宮山680-1	広島県	雨量		治山局
浦崎	尾道市浦崎町字乗越946-1	広島県	雨量		治山局
御調	尾道市御調町大字丸門田	中国地方整備局	雨量	芦田川	福山河川国道事務所
尾道市消防局	尾道市東尾道18-2	尾道市	雨量・湿度・気圧 ・風向・風速・気温		消防局
因島消防署	尾道市因島中庄町1347-1	尾道市	雨量・湿度・風向・ 風速・気温		消防局
向島分署	尾道市向島町5931	尾道市	雨量		消防局
瀬戸田分署	尾道市瀬戸田町鹿田原1-29	尾道市	湿度・風向・風速・ 気温		消防局
御調支所	尾道市御調町市245	尾道市	雨量・湿度・風向・ 風速・気温		御調支所
御調西小学校	尾道市御調町丸門田21	尾道市	気温		御調支所

水位観測所

観測所名	位置	河川名	設置者
柳井橋	尾道市西藤町大字柳井樋ノ詰3063-1	藤井川	広島県
美之郷	尾道市美ノ郷町中野寺前橋西詰	藤井川	広島県
市	尾道市御調町大字市字河原	御調川	広島県 (御調ダム)
丸門田	尾道市御調町大字丸河南字丸門田	御調川	広島県 (御調ダム)

潮位観測所

観測所名	位置	港湾名	設置者
尾道	尾道市西御所町	尾道糸崎 (尾道)	広島県
土生	尾道市因島土生町	尾道糸崎 (尾道)	広島県

10 主要港湾施設一覽表

港湾名	地区名	施設名	水深 (m)	延長 (m)	建設年度	備考
尾道糸崎港	新浜	新浜フェリー浮棧橋	-4.0	45	昭和50年	
		新浜岸壁	-5.5	466	昭和33~46年	
	古浜	尾道消防浮棧橋	-3.5	30	平成8年	
	西御所	西御所岸壁	-7.5	402	昭和12年	
	東御所	駅前浮棧橋	-4.5	94	平成4~7年	
		東御所浮棧橋	-3.5	20	昭和53年	
	土堂	中央浮棧橋	-5.5	264	昭和12年	
		尾道中央ビジター棧橋	-3.0	146	平成21~22年	
	久保	十四日元町浮棧橋	-3.0	40	(建設年不明)	
	尾崎	浄土寺下浮棧橋	-3.0	20	平成15年	
	東尾道	東尾道1号浮棧橋	-3.0	50	昭和53年	
		東尾道2号浮棧橋	-3.0	50	昭和53年	
	戸崎	戸崎フェリー浮棧橋	-4.0	60	昭和51年	
		戸崎浮棧橋	-2.0	20	平成5~7年	
	歌	歌フェリー浮棧橋	-4.0	60	昭和50年	
		歌浜浮棧橋	-3.0	20	平成6年	
		歌浦浮棧橋	-3.0	20	平成6年	
	富浜	小浦棧橋	不明	37	平成21年	
	津部田	津部田浮棧橋	-2.5	18	(建設年不明)	
	中浜港	大浜	大浜浮棧橋	-3.0	41	昭和40年
外浦		外浦浮棧橋	-3.0	41	昭和35年	
重井港	西浜	西浜浮棧橋	-3.0	60	昭和55年	
	細島	細島浮棧橋	-3.0	50	昭和53年	
	長串	長串浮棧橋	-3.0	60	平成元~3年	
長串物揚場		-3.0	30	昭和42年		
土生港	土生	中央浮棧橋	-5.0	156	昭和55年	
		中央物揚場	-3.0	180	昭和35年	
	宇和部	宇和部浮棧橋	-2.0	31	平成25~27年	
	長崎	長崎2号浮棧橋	-3.5	60	昭和63年~平成元年	
		長崎1号浮棧橋	-5.0	73	(建設年不明)	
	金山	金山浮棧橋	-4.0	60	昭和51年	
	小用	小用浮棧橋	-4.0	41	昭和40年	
	本村	本村浮棧橋	-3.0	41	昭和34年	
	塩浜	塩浜第1物揚場	-2.0	50	昭和43年	
	田熊	田熊浮棧橋	-1.5	36	昭和38年	
家老渡	家老渡浮棧橋	-2.0	67	平成15年		
生口港	大高下	大高下浮棧橋	-4.0	77	昭和51年	
	洲江	洲江2号浮棧橋	-4.0	60	平成2年	
	宮原	宮原浮棧橋	-3.5	41	平成4年	
	波戸岡	波戸岡浮棧橋	-0.5	28	昭和34年	
	赤崎	赤崎浮棧橋	-2.0	36	平成3~6年	
瀬戸田港	向田	向田棧橋	-3.0	70	昭和47年	(三原市)
	高根	高根船着場	-3.0	61		
	沢	沢浮棧橋	-4.0	70	平成12~13年	
		宇部化学工場前船着場	-3.0	28		
		瀬戸田塩業前係船物揚場	-3.0	160		
		瀬戸田塩業前物揚場	-3.0	70		
	中野	中野棧橋	-3.0	61	昭和46年	
		中野県営物揚場	-3.0	110	昭和42~46年	
	名荷	名荷岸壁	-4.5	70	平成2~10年	
		名荷浮棧橋	-2.0	30	平成2~10年	
	住吉	瀬戸田浮棧橋	-5.0	166	平成19~23年	
	垂水	垂水榎が原1号物揚場	-4.0	115	昭和59~61年	
		垂水榎が原2号物揚場	-4.0	60	昭和59~63年	
		垂水棧橋	-2.5	41	昭和61年	
福田港	福田	福田浮棧橋	-3.5	75	令和元年	
椋浦港	椋浦	椋浦浮棧橋	-2.0	15	平成2年	

11 ポンプ場・樋門の現況

区分	名称	所在地	管理人	摘要
維持修繕課	大新田樋門	浦崎町新田	檀上商事(有)	(電動)
維持修繕課	浦崎排水機場	浦崎町新田	檀上商事(有)	(自動)
維持修繕課	灘樋門	浦崎町灘	友野正信	(自動)
維持修繕課	犬吠樋門	浦崎町犬吠	地元	(手動)
土木課	高須町東新涯地区樋門	高須町/福山市高西町	藤井川沿岸土地改良区	(手動)
維持修繕課	福田ポンプ場	百島町福田	旗手玉喜	(自動)
維持修繕課	古江浜1号樋門	向東町古江浜	井上勝好	(手動)
維持修繕課	古江浜ポンプ場	向東町古江浜	井上勝好	(自動)
維持修繕課	古江浜2号樋門	向東町古江浜	井上勝好	(手動)
維持修繕課	西御所ポンプ場(アンダーパス)	西御所町	維持修繕課	(自動)
維持修繕課	一里塚ポンプ場(アンダーパス)	西土堂町	維持修繕課	(自動)
維持修繕課	大新ポンプ場(アンダーパス)	高須町	維持修繕課	(自動)
維持修繕課	東元町ポンプ場(アンダーパス)	東元町	維持修繕課	(自動)
維持修繕課	池の浦ポンプ場(アンダーパス)	高須町	維持修繕課	(自動)
維持修繕課	西藤第一ポンプ場(アンダーパス)	西藤町	維持修繕課	(自動)
維持修繕課	西藤第二ポンプ場(アンダーパス)	西藤町	維持修繕課	(自動)
維持修繕課	吉和西元町ポンプ場	正徳町	掛田昌光	(自動)
維持修繕課	正徳浜西ポンプ場	正徳町	(株)テラルテクノサービス	(自動)
維持修繕課	正徳浜ポンプ場	正徳町	島谷かね子	(自動)
下水道課	古浜ポンプ場	古浜町	原田秀典	(自動)
維持修繕課	東手崎樋門	手崎町	砂田久美	(フラップ弁)
維持修繕課	新浜ポンプ場	新浜一丁目	平元正人	(自動)
下水道課	栗原ポンプ場	天満町	平元孝子	(手動)
下水道課	久保ポンプ場	久保二丁目	泉興産・山本衛生業務委託共同企業体	(自動)
維持修繕課	防地口ポンプ場	久保二丁目	維持修繕課	(手動)
維持修繕課	越面ポンプ場	山波町	猪原円裕	(自動)
維持修繕課	倉ノ内ポンプ場	山波町	町内会長	(自動)
維持修繕課	浜ポンプ場	山波町	尾道造船(株)	(自動)
維持修繕課	浜田ポンプ場	山波町	山田祐司	(自動)
下水道課	今免新涯ポンプ場	山波町	(株)尾重	(自動)
下水道課	西新涯雨水ポンプ場	高須町	(株)誠和	(自動)
下水道課	高西東新涯ポンプ場	高西町南	(株)誠和	(自動)
維持修繕課	西新涯水中ポンプ場	高須町	東山正美	(自動)

11 ポンプ場・樋門の現況

区分	名称	所在地	管理人	摘要
維持修繕課	東西川樋門	向東町	維持修繕課	(手動)
維持修繕課	彦ノ上ポンプ場	向東町	岡田勝安	(自動)
維持修繕課	肥浜新開樋門	向東町	(有)若宮製作所	(フラップ弁)
維持修繕課	大河原ポンプ場	向東町	(株)アリックス	(自動)
維持修繕課	矢立樋門	向東町	(有)おおたか住設	(フラップ弁)
維持修繕課	矢立川樋門	向東町	(有)おおたか住設	(フラップ弁)
維持修繕課	新開川ポンプ場	向東町	谷口孝俊	(自動)
因島総合支所	長崎ポンプ場	因島土生町長崎	高松建設(株)	(自動)
因島総合支所	江ノ内ポンプ場	因島土生町江ノ沖	藤原邦雄	(自動)
因島総合支所	塩浜ポンプ場	因島土生町塩浜	高松建設(株)	(自動)
因島総合支所	扇新開樋門	因島田熊町扇新開	藤原嘉道	(自動)
因島総合支所	黒崎新開ポンプ場	因島田熊町黒崎新開	村上輝政	(自動)
因島総合支所	竹長新開ポンプ場	因島田熊町竹長新開	施設管理課	(自動)
因島総合支所	東浜1号ポンプ場	因島田熊町金山新開	村上哲三	(自動)
因島総合支所	東浜2号ポンプ場	因島田熊町扇新開	村上哲三	(自動)
因島総合支所	向浜ポンプ場	因島三庄町向浜	(有)円総業	(自動)
因島総合支所	家老渡ポンプ場	因島三庄町家老渡	多田宣夫	(自動)
因島総合支所	蘇功新開ポンプ場	因島中庄町蘇功新開	大下繁行・田頭 強・矢野美貴男	(自動)
因島総合支所	嘉助新開ポンプ場	因島中庄町嘉助新開	砂田 悟	(手動)
因島総合支所	利吉新開ポンプ場	因島中庄町利吉新開	西宮建設(有)	(自在弁)
因島総合支所	西浦ポンプ場	因島中庄町山根新開	西宮建設(有)	(手動)
因島総合支所	倉谷ポンプ場	因島大浜町倉谷新開	(社福)若葉	(手動)
因島総合支所	文久新開ポンプ場	因島中庄町文久新開	施設管理課	(自動)
因島総合支所	馬神新開樋門	因島重井町馬神新開	曲渕幸弘	(自動)
因島総合支所	青木沖新開ポンプ場	因島重井町青木沖新開	村上陸章	(自在弁)
因島総合支所	伊浜新開樋門	因島重井町伊浜新開	重井町伊浜新開組合 村上薫	(手動)
因島総合支所	仁井屋新開ポンプ場	因島中庄町仁井屋新開	村上光男	(手動)
因島総合支所	油屋新開ポンプ場	因島中庄町油屋新開	田頭土木(有)	(手動)
因島総合支所	深浦新開ポンプ場	因島重井町深浦	重井町深浦新開組合 村上和也	(手動)
因島総合支所	細口ポンプ場	因島重井町細口	重井町細口新開組合 村上隆弘	(手動)
因島総合支所	馬神新開ポンプ場	因島重井町馬神新開	曲渕幸弘	(自動)
因島総合支所	(重井)東浜ポンプ場	因島重井町本郷沖新開	施設管理課	(自動)
因島総合支所	竹浜ポンプ場	因島原町竹浜	施設管理課	(自動)
因島総合支所	梅浜ポンプ場	因島原町梅浜	施設管理課	(自動)

11 ポンプ場・樋門の現況

区分	名称	所在地	管理人	摘要
維持修繕課	兼吉ポンプ場	向島町兼吉	区長	(自動)
維持修繕課	兼吉樋門1(兼吉ポンプ場前)	向島町兼吉	地元	(手動)
維持修繕課	兼吉樋門2(向島紡績前)	向島町兼吉	地元	(電動)
維持修繕課	東富浜ポンプ場(旧P含む)	向島町東富浜	区長	(自動)
維持修繕課	中富浜ポンプ場	向島町中富浜	区長	(自動)
維持修繕課	川尻樋門	向島町川尻	区長	(電動)
向島支所	川尻水中ポンプ	向島町川尻	しまおこし課	(自動)
維持修繕課	田尻樋門	向島町田尻	維持修繕課	(フラップ弁)
維持修繕課	西富浜ポンプ場	向島町西富浜	区長	(自動)
維持修繕課	烏崎樋門	向島町西富浜	区長	(電動)
維持修繕課	有井ポンプ場	向島町有井	区長	(自動)
維持修繕課	有井樋門	向島町有井	区長	(電動)
維持修繕課	道越小土手ポンプ場	向島町道越	区長	(自動)
維持修繕課	道越ポンプ場	向島町道越	区長	(自動)
維持修繕課	道越樋門	向島町道越	区長	(電動)
維持修繕課	道越北樋門	向島町道越	新日本船舶工業(株)	(自動)
維持修繕課	津部田ポンプ場	向島町津部田	区長	(自動)
維持修繕課	津部田樋門	向島町津部田	区長	(電動)
維持修繕課	岩子島釜蓋樋門	向島町岩子島	地元	(手動)
東部建設事務所 三原支所(工務課)	岩子島長江沖樋門	向島町岩子島	地元	(手動)
維持修繕課	船越(北)ポンプ場	向島町岩子島	区長	(自動)
維持修繕課	船越(北)樋門	向島町岩子島	区長	(手動)
維持修繕課	船越(南)ポンプ場	向島町岩子島	区長	(自動)
維持修繕課	船越(南)樋門	向島町岩子島	区長	(手動)
土木課	団子石樋門	向島町岩子島	区長	(手動)
土木課	稲積樋門	向島町江奥	区長	(手動)
瀬戸田支所	俵崎ポンプ場	瀬戸田町沢	しまおこし課	
瀬戸田支所	宮沖ポンプ場	瀬戸田町沢	しまおこし課	
瀬戸田支所	西沖田樋門ポンプ場	瀬戸田町林	しまおこし課	
瀬戸田支所	大新開樋門ゲート・ポンプ場	瀬戸田町林	しまおこし課	
瀬戸田支所	沖新開ポンプ場	瀬戸田町名荷	しまおこし課	
瀬戸田支所	才崎新開ポンプ場	瀬戸田町名荷	しまおこし課	
瀬戸田支所	流樋門ポンプ場	瀬戸田町御寺	しまおこし課	
瀬戸田支所	小島新開樋門ポンプ場	瀬戸田町宮原	しまおこし課	
瀬戸田支所	前浜新開ポンプ場	瀬戸田町宮原	しまおこし課	

<8その他>

11 ポンプ場・樋門の現況

区分	名称	所在地	管理人	摘要
瀬戸田支所	金本ポンプ場	瀬戸田町福田	しまおこし課	
港湾振興課	福田1号樋門	百島町	(有)赤松宏望商店	ローラーゲート
港湾振興課	福田2号樋門	百島町	(有)赤松宏望商店	ローラーゲート
港湾振興課	福田3号樋門	百島町	(有)赤松宏望商店	ローラーゲート

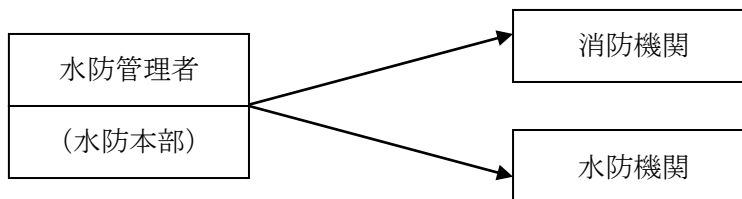
第1章 総則

この計画は、尾道市が洪水又は、高潮に際し、水災を警戒し、防ぎよし、及びこれによる被害を軽減するため水防上必要な事項を定め、これの円滑な実施運営を期することを目的とする。

第2章 水防組織

第1 水防組織の概要

水防の組織及び指揮の概要は、次のとおりとする。



第2 水防本部の組織及び設置時期並びに準備勤務

1. 水防本部の組織は別表1のとおりとする。
2. 気象庁より暴風雨警報、大雨警報、高潮警報又は洪水警報が発せられた場合、その必要があると認められる場合は、市役所総務課に水防本部を設ける。
3. 気象庁より風雨注意報、大雨注意報、高潮注意報又は洪水注意報が発せられた場合、その必要があると認められる場合は、各班1名以上をもって水防準備事務に服し、通報連絡及び水防本部設置の準備を行うものとする。

第3 消防機関の組織

消防機関の組織は、別表2のとおりとする。

第4 消防機関の出動及び出動準備の時間

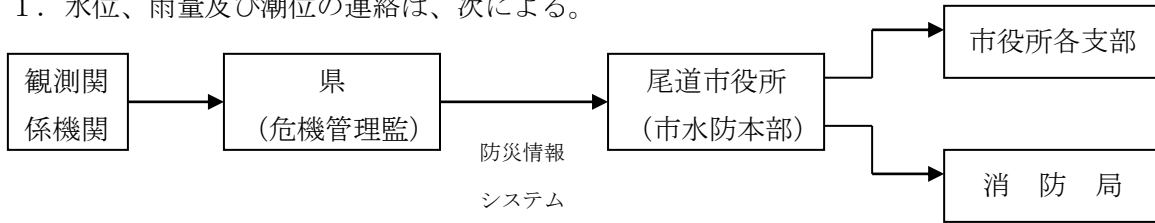
消防機関は、水防に関する警報が発せられたとき、水位がこの計画に定めた警戒水位に達したとき、他の区域から応援を求められたとき、その必要があると認められるときは、水防管理者の命によって出動し、又は、出動の準備をするものとする。

第3章 気象予報及び気象警報の連絡

気象注意報、気象警報その他気象状況の連絡は別表3による。

第4章 水位、雨量及び潮位の連絡

1. 水位、雨量及び潮位の連絡は、次による。



2. 市域内の県有観測水位観測所は、付属資料< 8 その他 >尾道市内の観測施設のとおりである。

第5章 水防警報

水防警報の種類は、別表4のとおりである。

第6章 水防活動

第1 重要水防区域及びその対策は別表5のとおりとする。

第2 監視、警戒及び連絡

1. 消防機関又は水防機関は、気象警報が発せられた場合、その他水防上必要があると認められるときは、河川、海岸、堤防等の危険箇所の監視及び警戒にあたるものとする。
2. 消防機関又は水防機関は、河川、海岸、堤防等に異常を発見したときは、直ちに水防管理者（水防本部）に通報するとともに水防作業に従事するものとする。
3. 水防管理者は、前記の通報を受けた箇所が県管理に属するときは尾三地域事務所建設局に連絡して必要な措置を求めるものとする。
4. 水防技術班は、水防作業について技術的指導を行うものとする。

第3 堰堤の操作

1. ダム堰堤の操作責任者は、下流の出水に悪影響のないよう操作を行うとともに、その状況を水防本部に通報するものとする。
2. 農業用ため池等においても前記に準ずるものとする。

第4 水防施設及び資材器具

1. 水防倉庫及び資材保管場所の位置及び保管する備蓄資材は、別表6のとおりである。
2. 総務班は、資材の確保調達については、手持資材の数量を常に調査し、緊急時の補給についてあらかじめ打合せを行っておくものとする。
3. 水防活動のため、資材器具を必要とするときは、関係消防団長及び班長は、上司を

<尾道市水防計画>

経て、又は、直接次の事項を具し水防本部に請求するものとする。

- (1) 品名及び数量
- (2) 使用場所及び目的
- (3) 送達方法
- (4) 請求者職氏名

4. 水防本部は、前項の請求を受けたときは、つぎにより所要の資機材を原則として現地に送達するものとする。

- (1) 市有水防倉庫等に備蓄するものをもって充当する。
- (2) 市有水防倉庫等に備蓄するもので、不足を生ずるときは市に保有するものをもって充当する。
- (3) 前2号の方法によるものなお不足を生ずるときは、県有水防倉庫備蓄のものを要請調達して充当する。
- (4) 前3号の方法によるものなお不足を生ずるときは、公用負担命令により民有のものを調達して充当する。

第5 輸送

1. 緊急時の水防資材等の輸送は、次により行うものとする。

- (1) 市有貨物自動車及び消防自動車により行う。
- (2) 前号のもので不足を生ずるときは、公用負担命令により、民有のものを使用し
て行う。

第6 警察官の派遣要請

水防管理者は、水防のため必要があると認めるときは、尾道警察署長、福山西警察署長に対して警察官の派遣を要請するものとする。

第7 水防管理団体相互の協力

1. 水防のため緊急の必要があるときは、水防管理者は、他の水防管理団体に対し、応援を求めるものとする。
2. 水防管理者は、他の水防管理団体から応援を求められたときは、自己の責任区域内の水防に支障のない範囲で応援を行うものとする。

第8 居住者等の出動

水防管理者は、水防のためやむを得ない必要があるときは、住民又は水防の現場にあるもので健康な者を水防活動に従事させるものとする。

第9 決壊等の通報

1. 堤防その他の設備が決壊し、又はこれに準ずる事態が発生した場合は、関係者は、水防管理者に通報するとともに、はんらんによる被害が拡大しないよう努めるものとする。
2. 水防管理者は、前項の通報を受けたときは、直ちにその旨を県、尾道警察署、福山西警察署並びにはんらん方向の消防分団、住民、隣接水防管理者に急報するものとする。

<尾道市水防計画>

第10 避難のための立退

1. 水防管理者は、避難の必要を認めるときは、サイレン、警鐘、その他の方法により立退き又は、その準備を指令する。
2. 水防管理者は、避難を予想せられるときは、尾道警察署長、福山西警察署長と協議のうえ立退き先、立退経路その他必要な事項を定め、円滑迅速に避難できるように措置するものとする。

第11 記録

1. 水防作業員が出動したときは、水防本部長は、次の水防記録を作成して保存するものとする。
 - (1) 出動及び解散命令の時期
 - (2) 出動水防作業員の氏名
 - (3) 堤防等水防対象物の箇所、種類、延長及びこれに対する処置工法とその結果
 - (4) 使用器具、資材名及び数量
 - (5) 破損した器具名及び数量
 - (6) 警戒中の観測水位
 - (7) 水防法第17条の規定により、水防に従事させた者又は雇い入れした者の住所、氏名及び従事期間
 - (8) 収容又は購入した器具資材名、数量及び使用場所並びにその事由
 - (9) 土地を一時使用したときは、その箇所及び所有者住所氏名並びに使用の事由
 - (10) 水防作業中負傷又は疾病にかかった者の氏名及びその手当状況
 - (11) 立退きの状況及び指示した事由
 - (12) その他必要と認める事項

第7章 通信連絡及び通信

第1 通信及び連絡

通信及び連絡は、市内一般電話施設、自動車、自転車等を利用するが、緊急を要するときは、警察通信施設その他の通信施設を利用する。

第2 信号

水防法第13条第1項の規定による水防信号は、別表7のとおりである。

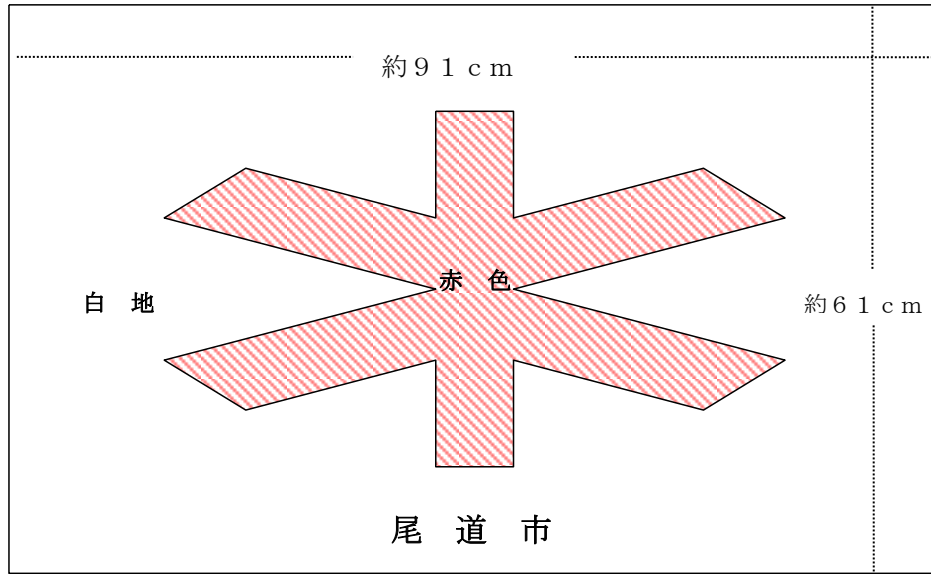
第8章 優先通行標識及び身分証票

1 優先通行標識

水防法第11条の規定により水防のため優先通行のできる自動車等の標識は、次のとおりとする。

<尾道市水防計画>

(標旗)



2 身分証票

水防法第36条第2項の規定による、土地立入りのための身分証票は次のとおりである。

(表)

第	号
水防職員の証	
所 属 名	
職 名	
氏 名	
生年月日	年 月 日
平成	年 月 日
尾道市長	印

(裏)

1	本書は水防法第36条による立入証である。
2	本証の身分に、変更があったときは、すみやかに訂正をうけること。
3	記名以外の者の使用を禁ずる。
4	本証の身分を失ったときは、すみやかに返還すること。

第9章 水防活動報告

1 水防実施報告

水防管理者は、水防が終結したときは速やかに別紙様式第1による水防活動実績報告

<尾道市水防計画>

書を、東部建設事務所三原支所へ提出するものとする。

2 その他の報告

水防管理者は、水防について報告の必要があると認める事項は、その都度東部建設事務所三原支所に報告するものとする。

第10章 公用負担

1 権限

水防法第21条の規定により、水防のため緊急の必要があるときは、水防管理者及び消防本部長は次の権限を行使することができる。

- (1) 必要な土地の一時使用
- (2) 土石、竹木、その他の資材の使用又は収用
- (3) 車馬、その他の運搬具又は器具の使用
- (4) 工作物、その他の障害物の処分

2 公用負担

公用負担の権限を行使する者は、その身分を示す証明書を携行し、必要な場合にはこれを提示するとともに、次の命令書2通を作成し、その1通を目的物の所有者又は管理人及びこれに準ずる者に手渡してから行使するものとする。

書式

公用負担命令権限書	
〇〇団〇〇分団長 氏名	
上記の者に〇〇区域における水防法第21条 第1項の権限を委任したことを証明する。	
平成	年 月 日
水防管理者 尾道市長	印

書式

公用負担命令書	
第	号
種類	員数
使用、収用、処分	
平成	年 月 日
尾道市水防管理者	氏名
事務取扱者	氏名
	印
	様

第11章 水防訓練

1 水防訓練の時期

非常の際の水防目的を完遂するため、水防訓練を毎年1回以上行うものとする。

2 水防訓練の方法

水防訓練の方法は、おおむね次の方式によるものとする。

(1) 想定

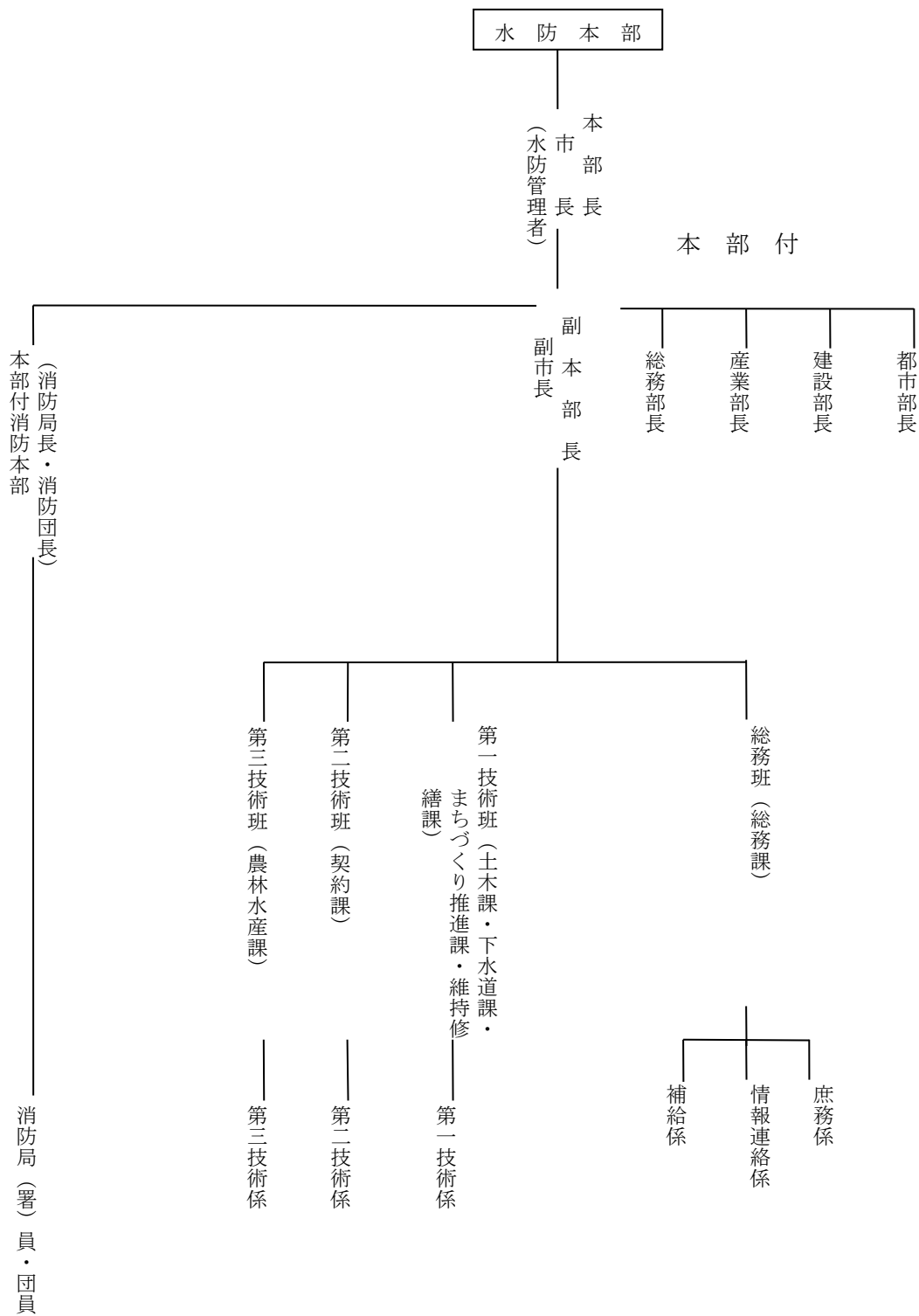
- イ 気象状況の想定
- ロ 降雨、水位状況の想定
- ハ 洪水予報（水位、雨量の通報訓練を兼ねる）
- ニ 危険状態の想定
- ホ 状況変化の想定

(2) 訓練

- イ 想定に基づく水防作業員の待機、出動、水防工法の選定、資材の必要量の判定、運搬動作の習得
- ロ 作業開始より終了までの動作と、工法の出来上がり判定
- ハ 想定に基づく立退き、避難誘導

別表 1

水 防 本 部 の 組 織



別表 1 関係

水防本部の事務分掌

総務班

庶務係

- 1 優先通行標識，身分証票の交付に関する事。
- 2 公用負担命令権限書，公用負担命令書の交付に関する事。
- 3 部外との連絡に関する事。
- 4 被害状況の資料収集，整理に関する事。
- 5 各班の総合調整に関する事。
- 6 警察官，自衛隊等の派遣要請，又は撤退要請に関する事。
- 7 水防勤務者の給食調達に関する事。
- 8 その他一般庶務に関する事。
- 9 各支所との連絡調整に関する事。

情報連絡係

- 1 気象状況の受信，記録及び公表に関する事。
- 2 水位，潮位の連絡に関する事。
- 3 警報の受信，通達に関する事。
- 4 その他気象情報の収集に関する事。

管理班

調達輸送係

- 1 車両の配車計画に関する事。
- 2 水防資材器具の調達保管並びに輸送に関する事。

技術班

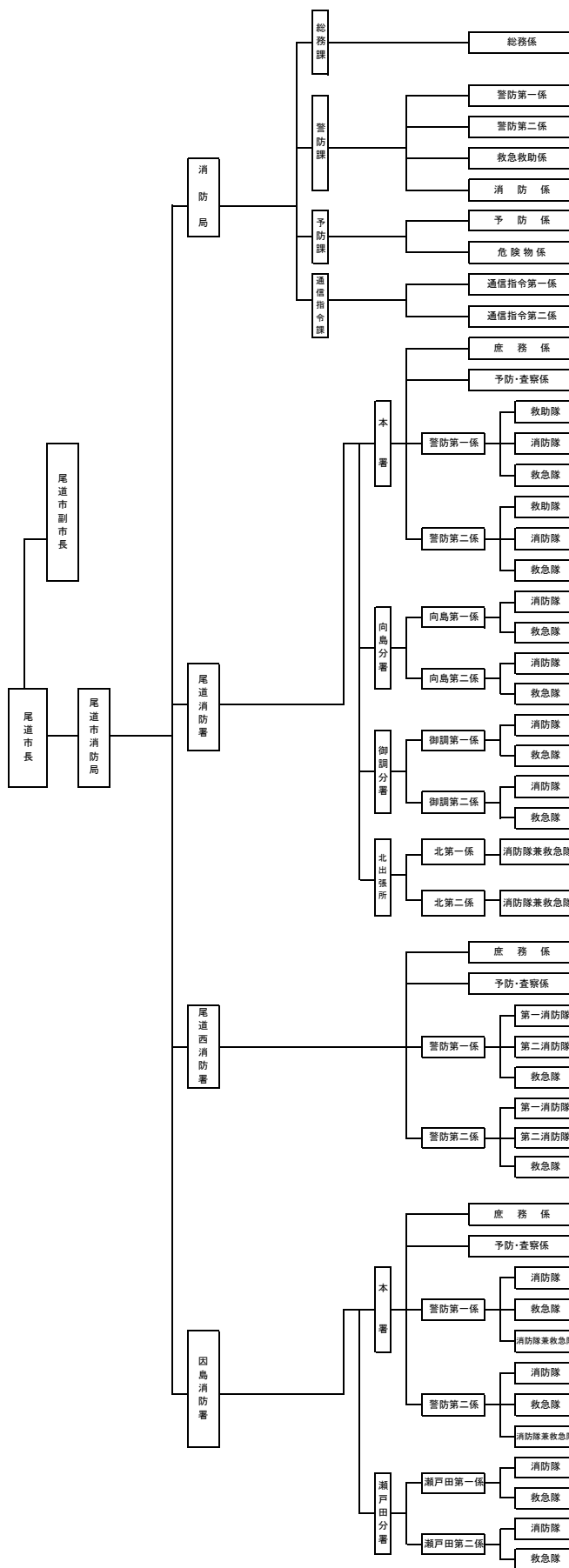
技術係

- 1 水防作業員の技術指導に関する事。
- 2 被害状況を取りまとめ，水防本部へ連絡する事。
- 3 その他水防対策に関する事。

本部付消防本部

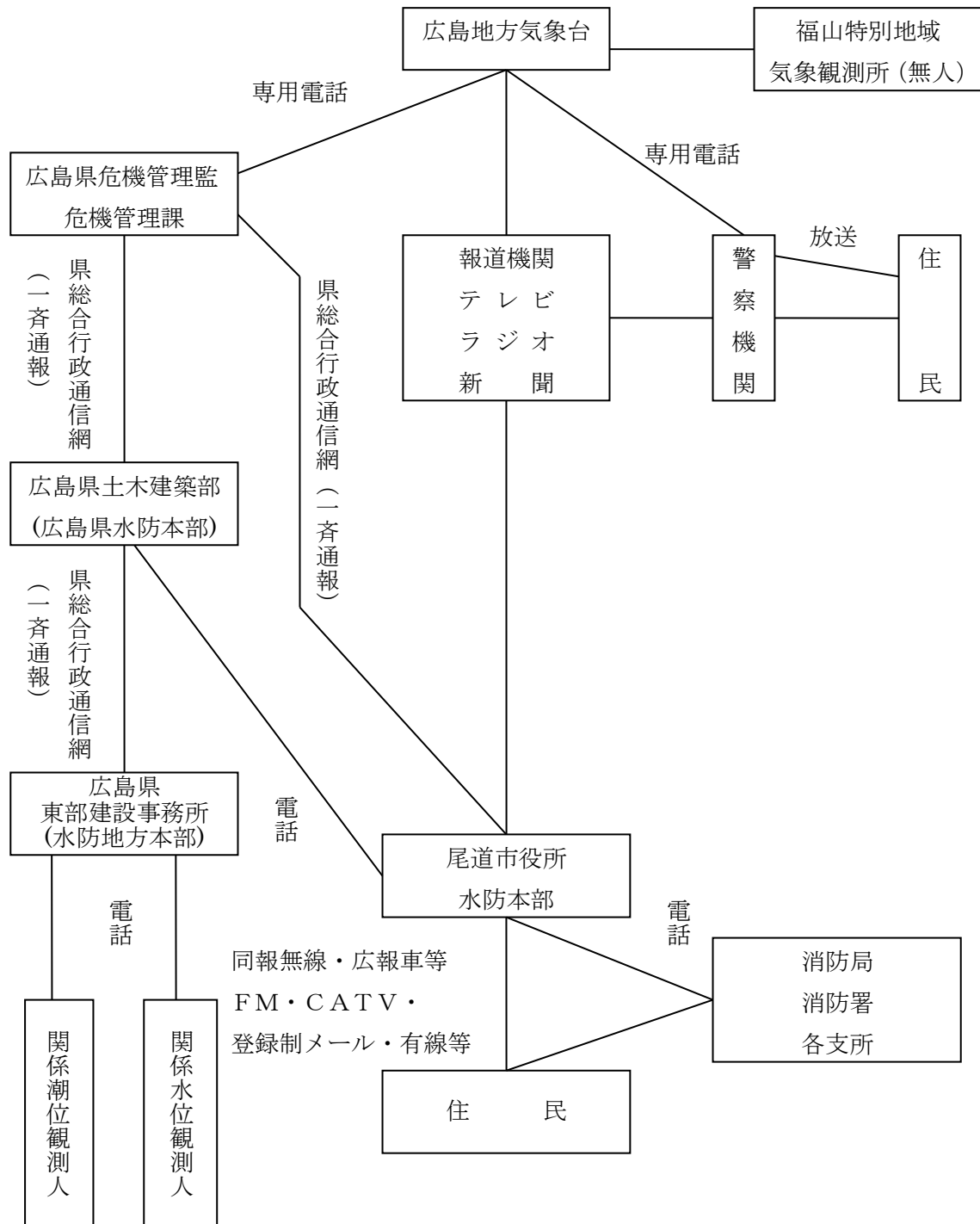
- 1 水防資材器具の調達保管に関する事。
- 2 水防資材器具の使用配分に関する事。
- 3 避難のための立退きを指示する事。

水防に従事する消防機関の組織図



別表 3

気象状況の連絡系統



別表 4

水防警報の種類及び発表形式

水防警報の発せられるときは、次のとおりとする。

1 待機

- (1) 気象、水象及び河川状況よりみて必要と認められるとき。
- (2) 水防本部が待機の態勢に入ったとき。

2 準備

- (1) 河川の水位が指定通報水位に達し、なお上昇し、警戒水位に達するおそれがあり、出動の必要が予測される時。
- (2) 気象状況等により、高潮の危険が予想される時。

3 出動

- (1) 河川の水位が警戒水位に達し、なお水位上昇が予想され、災害の生じるおそれがある時。
- (2) 潮位が満潮位に達し、なお水位上昇が予想され、災害の生じるおそれがある時。
- (3) 気象庁から津波警報が発表された時、広島県水防地方本部から即座に自動的に「出動」の水防警報が発表されたものとみなす。

4 指示

出水状況の情報又は災害の起こるおそれがある時。

5 解除

- (1) 河川の水位が警戒水位以下に下がり、降雨状況等により水防の必要がないと認められる時。
- (2) 気象状況等により、高潮のおそれがなくなった時。
- (3) 水防本部を解除した時。

水防警報の種類	内 容
待 機	水防団員の足留めを警告するもので、状況に応じて速やかに活動出来るようにして置く必要がある旨を警告するもの
準 備	水防資材及び器具の整備点検 ダム、ため池、水門等の開閉準備 河川、河岸、堤防、ダム、ため池、水門等の巡視及び水防要員の派遣 幹部の出動 水防要員の召集配備計画
出 動	水防要員を警戒配置及び出動せしめるもの
指 示	水位等水防活動上必要とする状況を明示し、必要により危険個所について必要事項を指摘するもの
解 除	水防活動の終了

<尾道市水防計画>

別表5

重要水防区域及び対策表

広島県水防計画書抜粋

番号 (県)	水系名	河川・海岸 名	担当水 防管理 団体	重要水防区域				予想され る危険	対策水防 工法
				番号 (県)	左右 岸	延長 km	位 置		
141	芦田川	御調川	尾道市	11	右	1.30	尾道市御調町市御調橋下流	越水	積土俵
144	藤井川	藤井川	尾道市	14	左右	0.20 0.50	尾道市西藤町大字森脇	越水 漏水	積土俵 月の輪
145	藤井川	藤井川	尾道市	15	左右	1.00 0.40	尾道市美ノ郷町三成	越水 漏水	積土俵 月の輪
146	藤井川	藤井川	尾道市	16	左右	0.90 0.90	尾道市美ノ郷町白江から木梨川合流点 まで	越水 決かい	積土俵 木流し
147	大河原川	大河原川	尾道市	17	左右	1.40 1.40	尾道市向東町大字谷水から肥浜橋まで	越水 漏水	積土俵 月の輪
148	倉崎川	倉崎川	尾道市	21	左右	0.70 0.70	尾道市因島大浜町大字倉谷	越水	積土俵
198	吉和漁港 海岸	吉和地区	尾道市	23		0.18	尾道市正徳町 尾道市吉和西元町	越水	積土俵
199	尾道糸崎港海岸	尾道地区	尾道市	24		2.60	尾道市新浜二丁目から 尾道市尾崎本町まで	越水 決かい	積土俵
200	尾道糸崎港海岸	山波地区	尾道市	25		0.44	尾道市山波町	越水 決かい	積土俵
201	尾道糸崎港海岸	向島北地区	尾道市	26		1.20	尾道市向島町有井から 尾道市向島町兼吉まで	越水 決かい	積土俵
202	尾道糸崎港海岸	向東地区	尾道市	27		0.94	尾道市向東町、新東西橋から 尾道市向東町、三ツ石城跡下まで	漏水 決かい	積土俵
203	尾道糸崎港海岸	浦崎地区	尾道市	28		0.15	尾道市浦崎町道越から 尾道市浦崎町戸崎まで	越水	積土俵
204	串浜漁港海岸	串浜地区	尾道市	29		0.44	尾道市浦崎町高尾から 尾道市浦崎町串沼漁港まで	越水	積土俵
205	海老漁港海岸	海老地区	尾道市	30		0.03	尾道市浦崎町道越	越水	積土俵
206	尾道海岸	浦崎新田地区	尾道市	31		0.30	尾道市浦崎町新田	越水 決かい	積土俵
207	泊漁港海岸	泊地区	尾道市	32		0.44	尾道市百島町泊	越水	積土俵
209	福田港海岸	波戸地区	尾道市	33		0.50	尾道市百島町波戸	越水	積土俵
210	立花漁港海岸	立花地区	尾道市	34		0.07	尾道市向島町立花、立花運動広場から 尾道市向島町立花沖条まで	越水	積土俵
211	尾道糸崎港海岸	岩子島地区	尾道市	35		0.21	尾道市向島町岩子島字下条	越水	積土俵
212	向島海岸	浜ノ浦地区	尾道市	36		0.12	尾道市向島町岩子島字郷条	越水	積土俵
213	中浜港海岸	中庄地区	尾道市	37		0.59	尾道市因島中庄町徳永区	越水 決かい	積土俵
217	土生港海岸	土生地区	尾道市	38		2.90	尾道市因島土生町荒神区から 尾道市因島田熊町竹長区まで	越水	積土俵

<尾道市水防計画>

番号 (県)	水系名	河川・海岸 名	担当水 防管理 団体	重要水防区域			予想され る危険	対策水防 工法	
				番号 (県)	左右 岸	延長 km			位 置
220	重井港海岸	伊浜東地区	尾道市	39		0.47	尾道市因島重井町宮下字本郷から 字宮沖新開まで	越水 決かい	積土俵
222	瀬戸田港海岸	名荷地区	尾道市	40		0.02	尾道市瀬戸田町名荷	越水	積土俵
223	瀬戸田海岸	西浦坂田地 区	尾道市	41		0.02	尾道市瀬戸田町小坂田	越水	積土俵
224	生口港海岸	原地区	尾道市	42		1.34	尾道市因島洲江町字佐屋谷から 尾道市因島原町字波戸岡まで	越水 決かい	積土俵
226	生口港海岸	宮原地区	尾道市	43		0.24	尾道市瀬戸田町御寺 尾道市瀬戸田町宮原、宮原港まで	越水 決かい	積土俵
227	生口港海岸	田高根地区	尾道市	44		0.06	尾道市瀬戸田町荻、荻港	越水	積土俵
231	瀬戸田港海岸	高根地区	尾道市	45		0.32	尾道市瀬戸田町高根	越水 決かい	積土俵

別表6

水防倉庫(資材保管場所を含む)備蓄資材一覧表

保管場所	所在地	資 材			
		ブルーシート	土のう袋	ビニール ロープ	ロールシート
市水防倉庫	美ノ郷町	1,000	20,000	50	40
市役所水防倉庫	久保一丁目	300	3,000	50	20
向島支所	向島支所	200	2,000	10	10
因島総合支所	因島土生町	200	20,000	20	20
瀬戸田支所	瀬戸田町瀬戸田	50	1,000	10	10
浦崎支所	浦崎町	500	1,000	10	10
百島支所	百島町	100	1,000	10	10
向東連絡所	向東支所	100	1,000	10	10
御調中央防災倉庫	御調町大田	100	3,000	20	10
御調西部防災倉庫	御調町丸門田	100	3,000	20	10
御調東部防災倉庫	御調町大蔵	100	3,000	20	10
高須分団第1部 消防器具庫	高須町	50	1,000	10	10
西藤分団第2部 消防器具庫	西藤町 大町	50	1,000	10	10
吉和分団第2部 消防器具庫	東元町	50	1,000	10	10
久山田分団 消防器具庫	久山田町	50	1,000	10	10
藤井川公民館	美ノ郷町	50	1,000	10	10
中央公民館 原田分館	原田町	50	1,000	10	10
計	17箇所	3,050	64,000	290	220

別表 7

水 防 信 号

水防法第 13 条第 1 項の規定による水防信号は、次のとおりである。

方法 区分	警 鐘 信 号	サイレン信号
第 1 信号	● 休止 ● 休止 ● 休止	約 5 秒 約 15 秒 約 5 秒 ●— 休止 ●—
第 2 信号	●—●—●—●—●—●—●—●—●—	約 5 秒 約 6 秒 約 5 秒 ●— 休止 ●—
第 3 信号	●—●—●—●—●—●—●—●—●—●—●—	約 10 秒 約 5 秒 約 10 秒 ●— 休止 ●—
第 4 信号	乱 打	約 1 分 約 5 秒 約 1 分 ●— 休止 ●—

- 備考 1 信号は適宜の時間継続すること。
 2 必要があれば、警鐘信号とサイレン信号を併用することを妨げない。
 3 危険が去ったときは口頭伝達により周知させること。

(注)

- 第 1 信号 河川では量水標が警戒水位，海岸では台風襲来時の危険風向きの風速が 20メートル毎秒に達し，高潮のおそれがあることを知らせるもの
 第 2 信号 水防機関に属する者が，直ちに出勤すべきことを知らせるもの
 第 3 信号 当該水防管理団体の区域内に居住するもの全員が出勤すべきことを知らせるもの
 第 4 信号 必要と認める区域内の居住者に避難のため立ち退くべきことを知らせるもの

水 防 活 動 実 績 報 告 書

作成責任者

印

管理団体名										指定・非指定の別																																						
水防実施時の台風名又は豪雨名										報告年月日				年	月	日																																
場 所	川(左・右)岸 地先 m									管理団体分		県支出分		計																																		
																手 当		円	円	円																												
日 時	自 年 月 日 時									人 件 費	そ の 他																																					
	至 年 月 日 時																																															
出動人員数	水防団体		消防団員		そ の 他		計		所 要 経 費	計																																						
	人		人		人		人																																									
水防作業の概況及び 工法	工 法 箇 所 m									物 件 費	資 材 費																																					
											器 材 費																																					
											燃 料 費																																					
											雑 費																																					
											計																																					
										合 計																																						
水防の 結果	<table border="1" style="width: 100%; border-collapse: collapse;"> <tr> <td colspan="2"></td> <td>堤防</td> <td>田</td> <td>畑</td> <td>家</td> <td>鉄道</td> <td>道路</td> <td>人口</td> <td></td> <td></td> </tr> <tr> <td colspan="2">効 果</td> <td style="text-align: center;">m</td> <td style="text-align: center;">ha</td> <td style="text-align: center;">ha</td> <td style="text-align: center;">戸</td> <td style="text-align: center;">m</td> <td style="text-align: center;">m</td> <td style="text-align: center;">人</td> <td></td> <td></td> </tr> <tr> <td colspan="2">被 害</td> <td style="text-align: center;">m</td> <td style="text-align: center;">ha</td> <td style="text-align: center;">ha</td> <td style="text-align: center;">戸</td> <td style="text-align: center;">m</td> <td style="text-align: center;">m</td> <td style="text-align: center;">人</td> <td></td> <td></td> </tr> </table>											堤防	田	畑	家	鉄道	道路	人口			効 果		m	ha	ha	戸	m	m	人			被 害		m	ha	ha	戸	m	m	人			使 用 資 材	か ます				
												堤防	田	畑	家	鉄道	道路	人口																														
										効 果		m	ha	ha	戸	m	m	人																														
										被 害		m	ha	ha	戸	m	m	人																														
俵																																																
む しろ																																																
な わ																																																
										丸 太																																						
他の団体からの応援の状況										立ち退きの状況及びそれを指示した理由																																						
居住者の出動状況										水防功労者の氏名年齢所属及びその功労概要																																						
警察の援助状況										堤防その他の施設等の異常の有無及び緊急工事を要するものが生じた時はその場所及び損傷状況																																						
現場の指導者職・氏名										水防活動に関する自己批判																																						
水防関係者の死傷										備 考																																						

尾道市水防協議会条例

昭和 45 年 3 月 17 日

条例第 1 号

(趣旨)

第 1 条 水防法(昭和 24 年法律第 193 号。以下「法」という。)第 26 条第 1 項の規定による尾道市水防協議会(以下「協議会」という。)の組織及び運営については、法に定めるもののほか、この条例の定めるところによる。

(会長)

第 2 条 会長は、協議会を代表し、会務を総理する。

2 会長に事故があるときは、あらかじめ会長の指名する委員がその職務を代理する。

(委員)

第 3 条 協議会の委員の定数は、20 名以内とする。

2 委員の任期は、関係行政機関の職員にあつては当該職にある期間とし、その他の者にあつては 2 年とする。ただし、再任を妨げない。

3 補欠委員の任期は、前任者の残任期間とする。

4 市長において特別の理由があると認めるときは、前 2 項の規定にかかわらず、その任期中においても、これを免じ、又は解嘱することができる。

(招集)

第 4 条 会長は、会議を招集し、その議長となる。

(会議)

第 5 条 協議会は、委員の定数の半数以上の委員が出席しなければ会議を開くことができない。

2 会議の議事は、出席委員の過半数でこれを決し、可否同数のときは、議長の決するところによる。

(庶務)

第 6 条 協議会の庶務は、総務部危機管理室において行う。

(雑則)

第 7 条 この条例に定めるもののほか、協議会について必要な事項は、会長が別に定める。

付 則

この条例は、昭和 45 年 4 月 1 日から施行する。

付 則(平成 17 年 12 月 21 日条例第 276 号)

この条例は、公布の日から施行する。

尾道市水防協議会の構成

名 称	住 所
尾道市長(会長)	尾道市久保1丁目15-1
尾道海上保安部長	尾道市古浜町17-13
尾道警察署長	尾道市新浜1丁目7-34
広島県東部農林水産事務所尾道農林事業所	尾道市古浜町26-12
広島県東部建設事務所三原支所長	三原市円一町2-4-1
尾道市消防団長	尾道市東尾道18-2
西日本電信電話(株)福山営業支店長	福山市宝町1-32
尾道市副市長	尾道市久保1丁目15-1
尾道市教育委員会教育長	〃
尾道市総務部長	〃
尾道市企画財政部長	〃
尾道市福祉保健部長	〃
尾道市産業部長	〃
尾道市建設部長	〃
尾道市水道局長	尾道市長江3丁目6-52
尾道市消防局長	尾道市東尾道18-2

1 章 総則

1 目的

この計画は、消防組織法（昭和 22 年法律第 226 号）、消防法（昭和 23 年法律第 186 号）及びその他の法令に基づき平常時又は災害発生時における火災及びその他の災害（以下「災害」という。）から市民の生命、身体、財産を保護し、火災等の災害を防除し、及びこれらの災害による被害を軽減するために必要な基本的事項を定め、もって社会公共の福祉の増進に資することを目的とする。

2 定義

この計画の用語の定義は、次の例によるものとする。

- (1) 通常災害とは、消防署の当務隊で対処できる災害をいう。
- (2) 非常災害とは、通常災害以外の災害をいう。
- (3) 大規模災害とは、非常災害のうち次に定める規模以上の災害をいう。

ア 死者 5 名以上又は負傷者 15 名以上を生じた災害

イ 建物の延床面積 3,000 平方メートル以上が焼損又は損壊した災害

ウ 損害額 1 億円以上の災害

エ 覚知後 3 時間を経過しても火勢を鎮圧できない林野火災

オ その他特殊な災害で住民に重大な影響を与える災害

第 2 章 組織

1 平常時及び通常災害時の組織

(1) 組織及び分掌事務

消防局、消防署の組織及び分掌事務は、尾道市消防局の組織に関する規則（平成 17 年規則第 207 号）及び消防署の組織に関する規程（平成 18 年消防局訓令第 1 号）の定めるところによるものとする。

(2) 編成

消防局、消防署の組織の編成は、別表 1 のとおりとする。

2 非常災害時の組織

(1) 組織

消防局に総務班、警防班、予防班及び通信指令班を置く。

消防署に予防班、小隊、中隊及び大隊を置く。

(2) 編成

消防局、消防署の組織の編成は、別表 2 のとおりとする。

(3) 分掌事務

ア 総務班

- (ア) 必要物資の調達、配分及び備蓄に関する事。
- (イ) 職員の招集、配置に関する事。
- (ウ) 職員の諸給与に関する事。
- (エ) その他他の班に属さない事。

イ 警防班

- (ア) 隊の編成及び出動に関する事。
- (イ) 隊の指揮、運用に関する事。
- (ウ) 消防団の招集に関する事。
- (エ) 災害警戒及び防御対策に関する事。
- (オ) 避難指示に関する事。
- (カ) 車両及び機械器具の配置、運用に関する事。
- (キ) 通信施設の配置、運用に関する事。
- (ク) 災害情報の収集、調査及び報告に関する事。
- (ケ) 関係機関との連絡調整に関する事。
- (コ) 緊急消防援助隊の充実強化及び実践的な訓練の実施に関する事。
- (カ) 大規模及び特殊災害に対応するための高度な技術及び資機材を有する救助隊の整備の推進に関する事。
- (シ) その他警防に関する事。

ウ 予防班

- (ア) 災害情報の広報に関する事。
- (イ) 危険物製造所等の安全管理に関する事。
- (ウ) 放置又は漂流する危険物の収集及び保管に関する事。
- (エ) その他予防に関する事。

エ 通信指令班

- (ア) 情報の受信及び伝達に関する事。
- (イ) 消防職団員の非常招集及び出動指令に関する事。
- (ウ) 災害情報の報告に関する事。
- (エ) その他通信指令に関する事。

オ 小隊、中隊及び大隊

- (ア) 職員の招集に関する事。
- (イ) 隊の編成に関する事。

- (ウ) 消防団に関する事。
- (エ) 災害警戒、防御及び事前措置に関する事。
- (オ) 災害の警戒広報及び指導に関する事。
- (カ) 避難、救護に関する事。
- (キ) 被害調査報告に関する事。
- (ク) 災害情報の収集に関する事。
- (ケ) その他災害活動上必要な事項

(平 20 消防局訓令 3・平 22 消防局訓令 2・一部改正)

第 3 章 教育訓練

1 学校教育

- (1) 広島県消防学校に委託する。

初 任 教 育	新規採用職員の消防技術の基礎教育
専 科	警防科、予防科、救急科及び救助科等の専門教育
幹 部 科	初、中級幹部の養成教育
特 別 教 育	

- (2) 消防大学校に委託する。

本 科	消防技術全般に係る教育
専 科	警防科、予防科、救急科及び危険物保安科等
上級幹部科	上級幹部の専門教育
幹部研修科	

2 病院等での研修

救急業務高度化のため、医療機関等で実習研修する。

3 職場研修

- (1) 一般研修

各署において、消防技術の基本を反復し研修する。

- (2) 消防研修

各署において、消防技術の専門的な内容について研修する。

- (3) 委託研修

職員の一般教養を高めるため外部から講師を招へいして研修を行う。

(平 28 消防局訓令 7・一部改正)

第4章 予防

1 火災予防

(1) 防火管理の徹底

消防法第8条の規定により、防火管理者資格講習会を開催し、資格者を養成し、防火対象物の消防計画を立案させ自主防火管理の徹底を図る。

(2) 防火指導

火災を予防し、火災による被害の軽減を図るため防火対象物、危険物製造所等の関係者及び防火管理者、危険物取扱者を通じ防火教室、防火講演会等を開催することにより火災予防を強力に推進する。

2 火災予防査察

火災を予防するための火災予防査察を行うものとする。

3 火災予防広報及び運動

(1) 火災予防広報

機関紙、広報誌、散らし等紙面による広報及び広報車、有線放送設備等の拡声装置による広報並びに防火講演会、町内会、自主防災組織の関係者に呼びかけ積極的に火災予防を推進する。

(2) 火災予防運動

春秋に全国一斉に実施される火災予防運動をはじめ、消防局が独自に実施する火災予防業務に合わせ防火対象物、町内会、自主防災組織の関係者に呼びかけ積極的に火災予防を推進する。

第5章 警防

1 点検

(1) 通常点検

消防業務を円滑に行うため、次の点検を行うものとする。

ア 人員、姿勢、服装及び消防手帳

イ 訓練及び礼式

ウ 機械器具

エ 消防操法

(2) 特別点検

精密かつ総合的な点検を行い、消防業務の万全を図るため次の点検を行うものとする。

ア 訓練及び礼式

イ 消防操法

- ウ 消防演習
- エ 機械器具
- オ 物品及び備品

2 整備

(1) 日常整備

毎日交替後に行うものとする。

(2) 災害後整備

消防作業終了後、機械器具及び資材の点検整備を行うものとする。

(3) 特別整備

機械器具の特別整備は、年1回行うものとする。

3 避難

(1) 避難命令

災害が発生し、又は発生若しくは拡大が予測され、人命又は財産に著しい被害を与えるおそれがあると認められるときは、次の区域を設定し、命令で定める以外の者に対しその区域から退去を命じ、又はその区域への出入を禁止若しくは制限し必要に応じ、火気の使用を制限することができるものとする。

ア 火災警戒区域（消防法第23条の2）

ガス、火薬又は危険物の漏えい、飛散、流出等の事故が発生し、火災の発生が予想されるとき。

イ 消防警戒区域（消防法第28条、第36条）

火災又は豪雨、地震、山崩れその他の災害が発生したとき。

ウ 警戒区域（水防法（昭和24年法律第193号）第21条）

洪水又は高潮により被害が発生し、又は発生が予想されるとき。

(2) 報告・連絡

避難の必要があると認められるとき又は緊急に避難を命じたときは、市長に報告するとともに関係機関に連絡するものとする。

(3) 伝達

地域住民への避難命令の伝達は、市が別に定める避難場所及びその他必要な事項を簡潔な内容とし、肉声又は拡声器等を使用して迅速に行うものとする。

(4) 誘導

地域住民の安全を守り確実に避難を完了させるため、警察官、消防団員及びその他の関係者と協力し2名以上が一組となって、安全な避難路の確保と誘導を行うものとし、この場合においては、常に冷静な態度で臨み安易な言動は慎むものとする。

(5) 避難場所の周知

避難を完了したときは、市長に報告するとともに関係機関に連絡した後、当該地域の周辺に避難先を掲示する等、避難について広く周知するよう努めるものとする。

4 応援協定の締結

災害に的確に対処し地域住民の安全を図るため、隣接する市町等で相互に応援を行うための消防相互応援協定を締結し、応援協力体制を確立し、消防力の補足充実を図るものとする。

5 自主防災組織との連携

地域を災害から守り災害による被害を最小限にとどめるため、地域住民と連携を密にし、地域住民が積極的に参加する体制を整えるために、自主防災組織・自衛消防組織その他の関係機関の協力を得て防災教室を開き、防災訓練を行うなど指導育成を強力に行い、地域住民の防災意識の高揚を図り、災害に際し十分なその機能が発揮されるよう防災体制の確立を図るものとする。

第6章 救急

1 救急業務の高度化

救急業務の高度化を図るため計画的に救急救命士を養成する。

2 応急手当の普及

救命率の向上のため、応急手当の普及を図るものとする。

第7章 消防団

1 組織

(1) 平常時及び通常災害時の組織

尾道市消防団の組織は、尾道市消防団規則（昭和60年規則第19号）の定めるところによる。

(2) 編成

尾道市消防団の編成は、尾道市消防団規程（昭和62年団長達第1号）の定めるところによる。

2 教育訓練

(1) 学校教育

市は、広島県消防学校の教育計画に合わせ、団員を消防学校へ入校させ必要な教育を受けさせるものとする。

(2) 初任研修

新規入団者を対象に各個訓練、部隊訓練等の基礎訓練を行うものとする。

(3) 機械取扱担当者研修

ポンプ取扱担当者を対象に機械器具取扱に関する研修を行い、操作能力の向上を図るものとする。

(4) 幹部研修

班長以上を対象に消防技術に関する研修を実施し、幹部団員の指揮力の向上を図るものとする。

(5) 消防訓練

ア 基本訓練

全団員を対象に、消防業務を円滑に行うための基本となる各個訓練、部隊訓練及び消防操法等の訓練を実施し、団員の資質の向上を図るものとする。

イ 防御訓練

市が実施する災害防御訓練のほか、消防局又は消防署が実施する災害を想定した災害防御訓練に参加することにより消防活動に万全を期するものとする。

3 警防

(1) 出動

ア 出動区分

分団の災害出動区分は、原則として当該分団の区域内とする。

イ 参集

災害又は訓練により招集を受けた団員は、貸与した団員服を着用し、当該団員が所属する分団又は部の器具庫に参集し、上司の指揮の下に出動するものとする。

ウ 車両運転者の心得

- (ア) 緊急出動中といえども交通事故に留意し、交差点にあつては徐行するなど安全運転に心掛けること。
- (イ) 緊急車以外の車両で出動するときも道路交通法（昭和35年法律第105号）を遵守すること。
- (ウ) 無免許運転、飲酒運転、過労運転等は厳に慎み、安全運転に努めること。
- (エ) 車両運転中事故が発生したときは、負傷者を医療機関に搬送するなど必要な措置を講じるとともに、警察署に届け出た後分団長を通じ担当者に報告すること。

(2) 消防活動

災害現場に出動した団員は、上司の命に従い、消防活動にあつては、消防局長、消防署長の所轄の下に行動するものとする。

(3) 警戒

ア 特別警戒

乾燥期、年末等火災が多発するおそれがあるとき又は豪雨等により災害が発生するおそれがあるときは、団長、消防局長又は消防署長の指示に従い特別警戒を実施するものとする。

イ 飛火警戒

火災が拡大し、又は強風により飛火による火災が予想されるときは、団長、消防局長又は消防署長の指示に従い飛火警戒に当たるものとする。

第8章 補則

委任

この計画を実施するために必要な事項は、消防局長が別に定めるものとする。

付 則

この訓令は、平成 18 年 1 月 10 日から施行する。

付 則(平成 19 年 6 月 28 日消防局訓令第 6 号)

この訓令は、平成 19 年 6 月 28 日から施行する。

付 則(平成 20 年 3 月 28 日消防局訓令第 3 号)

この訓令は、平成 20 年 4 月 1 日から施行する。

付 則(平成 22 年 1 月 6 日消防局訓令第 2 号)

この訓令は、平成 22 年 1 月 6 日から施行する。

付 則(平成 24 年 3 月 28 日消防局訓令第 4 号)

この訓令は、平成 24 年 4 月 1 日から施行する。

付 則(平成 26 年 3 月 25 日消防局訓令第 2 号)

この訓令は、平成 26 年 4 月 1 日から施行する。

付 則(平成 28 年 3 月 31 日消防局訓令第 7 号)

この訓令は、平成 28 年 4 月 1 日から施行する。

付 則(平成 29 年 3 月 28 日消防局訓令第 1 号)

この訓令は、平成 29 年 4 月 1 日から施行する。

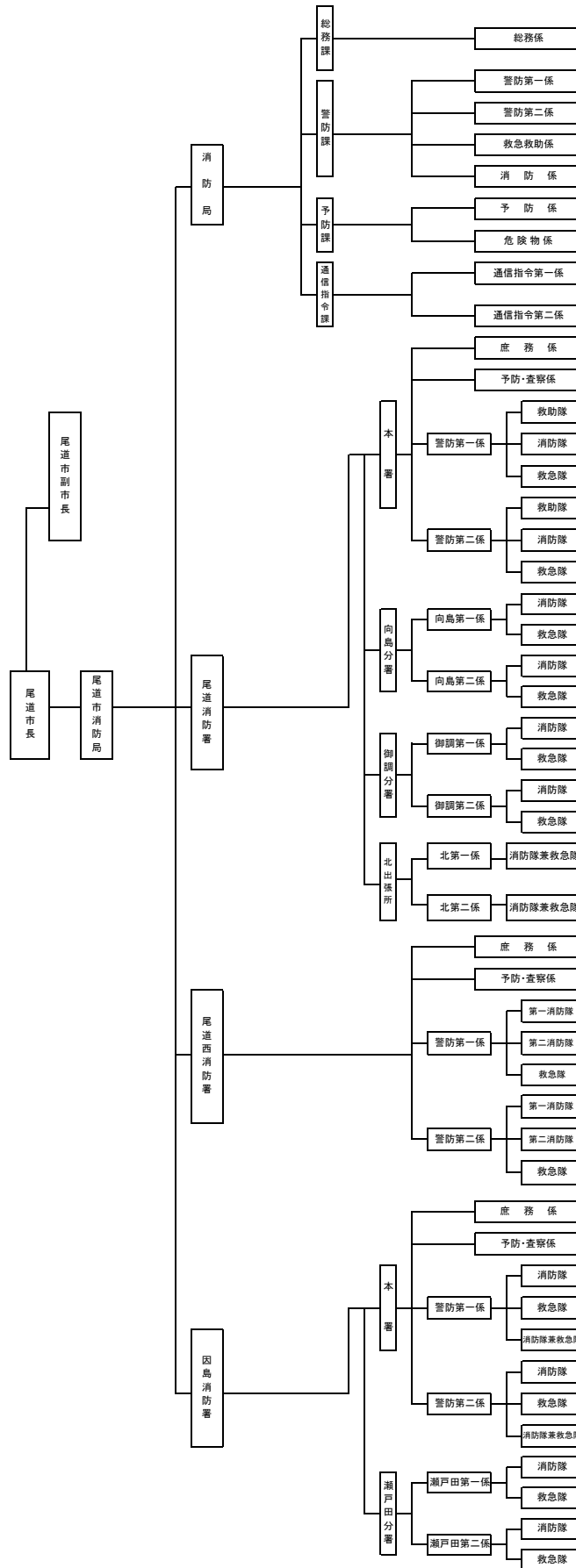
付 則(平成 31 年 3 月 1 日消防局訓令第 2 号)

この訓令は、平成 31 年 3 月 1 日から施行する。

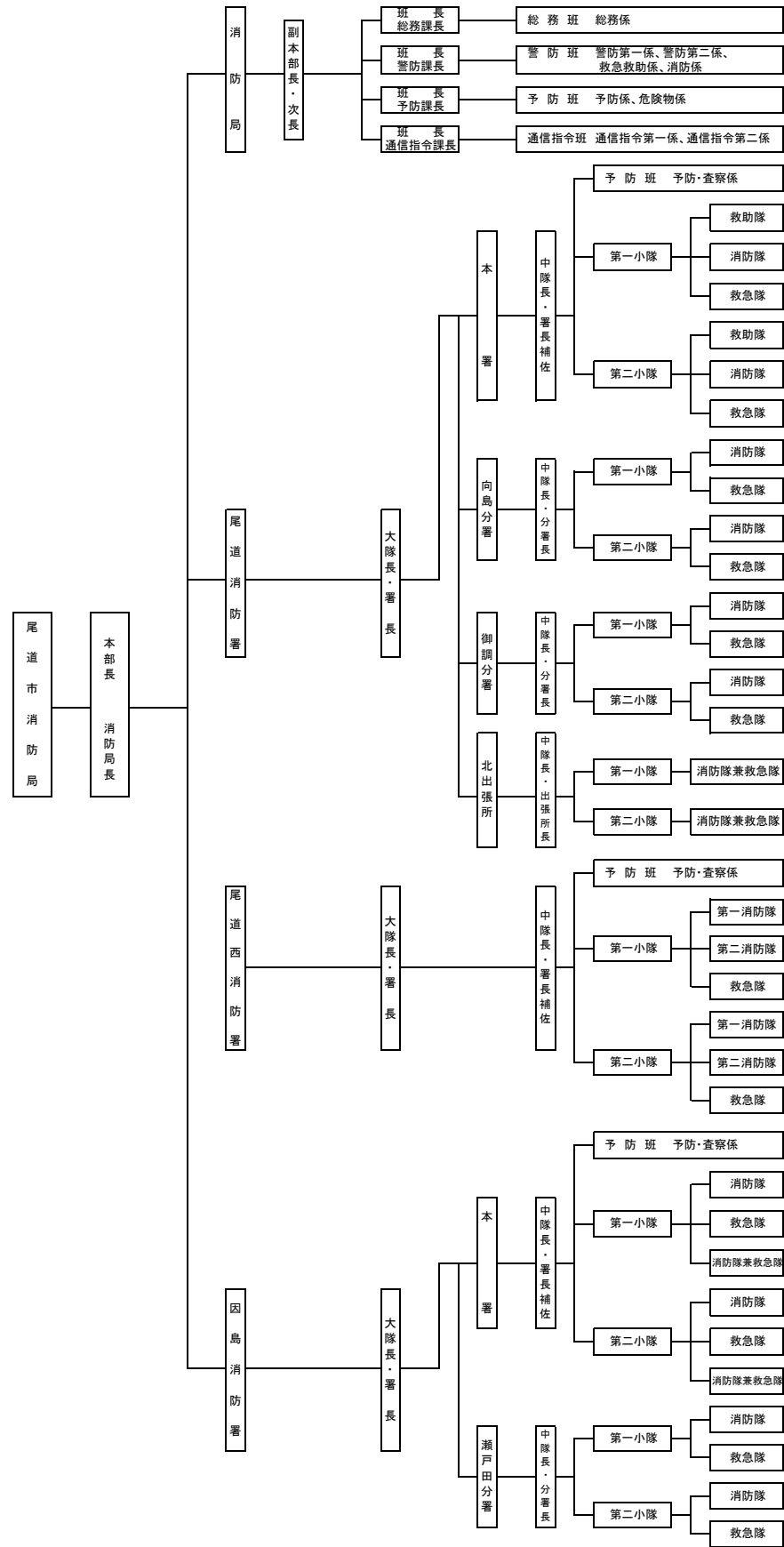
付 則(令和 4 年 2 月 17 日消防局訓令第 1 号)

この訓令は、令和 4 年 2 月 17 日から施行する。

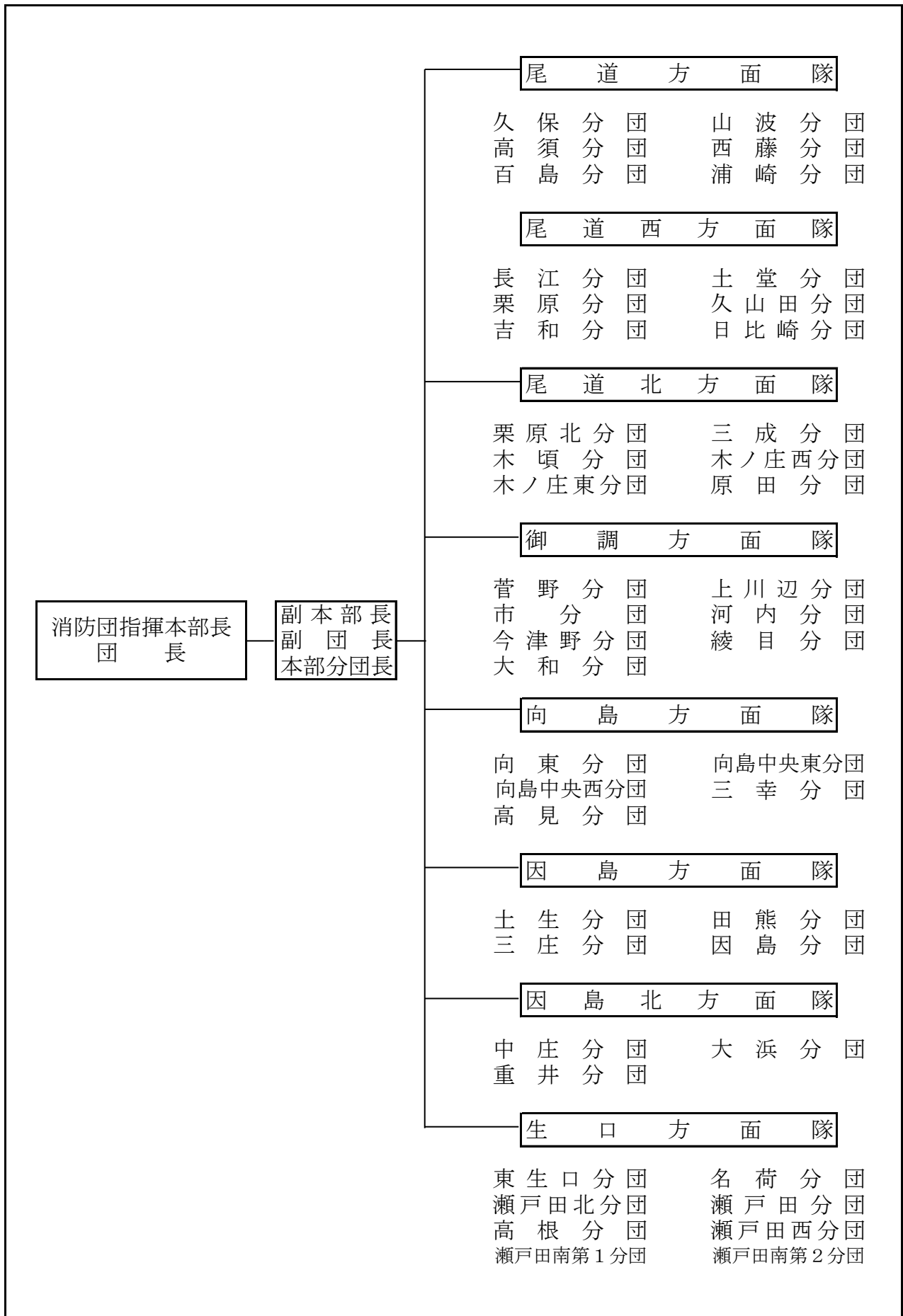
平常時及び通常災害時の編成



非常災害時の編成

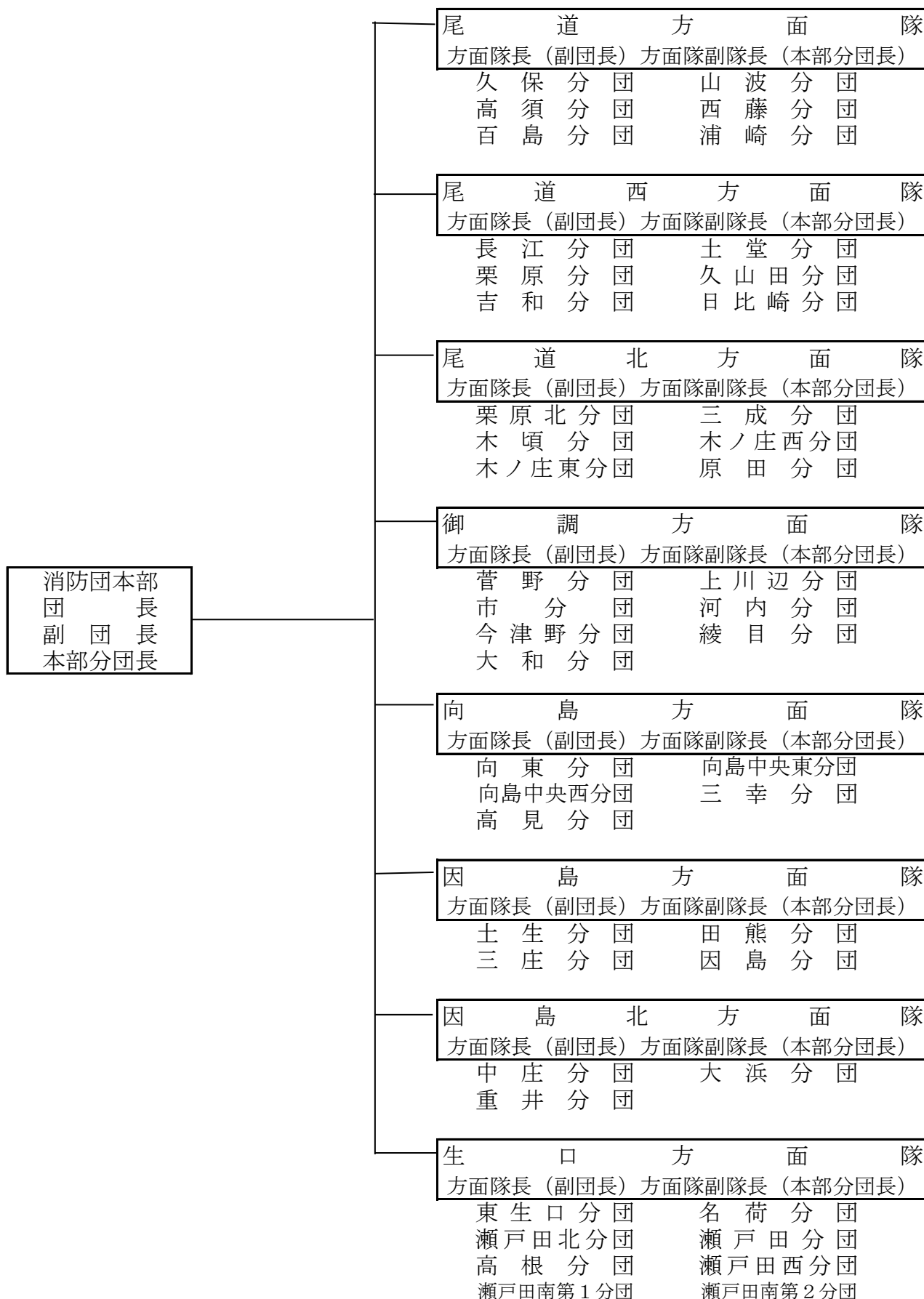


別表3 消防団本部組織図



消防団の編成

(尾道市消防団)



尾道市災害の記録

- 1945 (昭和 20) 年 9 月 枕崎台風 被害状況不明 総雨量 218.7mm
- 1950 (昭和 25) 年 9 月 キジヤ台風 家屋浸水 1,000 棟 総雨量 144.7mm
- 1951 (昭和 26) 年 10 月 ルース台風 家屋損壊 7 棟 浸水 150 棟 総雨量 99.0mm
- 1952 (昭和 27) 年 7 月 集中豪雨 家屋損壊 16 棟 浸水 204 棟 総雨量 173.0mm
- 1953 (昭和 28) 年 6 月 集中豪雨 家屋浸水 633 棟 総雨量 164.3mm
- 9 月 台風 13 号 (高潮被害) 家屋浸水 459 棟 総雨量 108.6mm
- 1954 (昭和 29) 年 7 月 集中豪雨 家屋損壊 21 棟 家屋浸水 211 棟 総雨量 106.02mm
- 9 月 台風 12 号 (高潮被害) 家屋損壊 14 棟 浸水 6,810 棟 最大潮位 4.95m
(1945 (昭和 20) 年～現在まで観測史上最大値) 総雨量 38.2mm
- 洞爺丸台風 家屋損壊 60 棟 浸水 180 棟 総雨量 57.3mm
- 1958 (昭和 33) 年 3 月 林野火災 (御調町) 焼損面積 30 h a
- 7 月 集中豪雨 負傷者 3 名 (土砂崩れ 木ノ庄町) 家屋損壊 16 棟 浸水 493 棟 総雨量 91.3mm 時間最大雨量 30.8mm
- 1959 (昭和 34) 年 1 月 因島土生町塩浜北区大火 負傷者 4 名 全焼 26 棟 半焼 1 棟
- 1960 (昭和 35) 年 7 月 集中豪雨 死者 2 名 (土砂崩れ 土堂町・吉和町) 負傷者 6 名 (土砂崩れ) 家屋損壊 39 棟 浸水 2,966 棟 総雨量 208.0mm (日雨量)
- 1961 (昭和 36) 年 9 月 第 2 室戸台風 家屋損壊 3 棟 (因島)
- 1962 (昭和 37) 年 4 月 林野火災 (因島三庄町) 焼損面積 90.29 h a
- 7 月 集中豪雨 死者 1 名 (土砂崩れ 久山田町) 負傷者 1 名 (土砂崩れ) 家屋損壊 27 棟 浸水 113 棟 総雨量 190.0mm
- 1965 (昭和 40) 年 6 月 集中豪雨 負傷者 1 名 (土砂崩れ) 家屋損壊 4 棟 浸水 160 棟 総雨量 174.1mm
- 1966 (昭和 41) 年 9 月 台風 21 号 家屋浸水 375 棟 総雨量 164.5mm
- 1967 (昭和 42) 年 7 月 集中豪雨 死者 7 名 (土砂崩れ 美ノ郷町 栗原町 土堂町 西藤町) 負傷者 20 名 (土砂崩れ) 家屋損壊 182 棟 浸水 3,220 棟 総雨量 280.4mm
- 1968 (昭和 43) 年 7 月 台風 4 号 家屋損壊 1 棟 浸水 463 棟 総雨量 30.6mm 最大潮位 3.89m
- 1969 (昭和 44) 年 7 月 集中豪雨 死者 5 名 (土砂崩れ 防地町 高須町) 負傷者 8 名 家屋損壊 71 棟 浸水 1,394 棟 総雨量 475.5mm
(1945 (昭和 20) 年～現在まで観測史上最高) 時間最大雨量 34.5mm
- 1970 (昭和 45) 年 8 月 台風 10 号 負傷者 7 名 (因島) 家屋損壊 3,232 棟 浸水 2,177 棟 総雨量 179.5mm 時間最大雨量 53.0mm 最大潮位 4.10m 因島地域被害甚大
- 1971 (昭和 46) 年 7 月 集中豪雨 負傷者 1 名 (土砂崩れ 西土堂町) 家屋損壊 16 棟 浸水 2,390 棟 総雨量 177mm 時間最大雨量 47.0mm
- 8 月 台風 19 号 家屋浸水 234 棟 総雨量 2.5mm 最大潮位 4.13m
- 9 月 異常潮位 家屋浸水 135 棟 総雨量 89.5 最大潮位 4.05m

- 1972 (昭和 47) 年 7 月 集中豪雨 家屋損壊 2 棟 浸水 11 棟 総雨量 226.5mm
異常潮位 家屋浸水 166 棟 最大潮位 4.17m
9 月 集中豪雨 家屋損壊 7 棟 家屋浸水 2,706 棟 総雨量 164mm (因島)
時間最大雨量 57.5mm
- 1973 (昭和 48) 年 7 月 集中豪雨 家屋損壊 73 棟 浸水 766 棟 総雨量 130.5mm
- 1974 (昭和 49) 年 7 月 集中豪雨 家屋浸水 142 棟 総雨量 167.5mm 時間最大雨量 27.0mm
8 月 異常潮位 家屋浸水 122 棟 最大潮位 4.02m
林野火災 (因島重井町) 焼損面積 38.7 h a
9 月 台風 16 号 家屋浸水 445 棟 総雨量 83.0mm 最大潮位 4.22m
- 1975 (昭和 50) 年 8 月 台風 5 号 家屋損壊 3 棟 浸水 283 棟 総雨量 145.0mm 時間最大時間
雨量 32.0mm
- 1976 (昭和 51) 年 9 月 台風 17 号 死者 10 名 (土砂崩れ 西久保町 三軒家町 水難事故 栗原
東一丁目) 負傷者 6 名 家屋損壊 33 棟 浸水 273 棟 総雨量 429.mm
時間最大時間雨量 20.0mm 最大潮位 4.00m
- 1978 (昭和 53) 年 6 月～9 月 干ばつ ため池等農業用水が枯渇
- 1979 (昭和 54) 年 6 月 久保二丁目大火 負傷者 3 名 家屋全焼 4 0 戸 半焼 6 戸
集中豪雨 家屋浸水 409 棟 総雨量 333.5mm
- 1985 (昭和 60) 年 7 月 集中豪雨 家屋損壊 13 棟 浸水 255 棟 総雨量 166mm (日雨量)
(因島地域被害甚大)
- 1990 (平成 2) 年 7 月 集中豪雨 地すべり (栗原町竹屋地区 19 世帯 63 名避難) 総雨量 180mm
- 1991 (平成 3) 年 9 月 台風 19 号 死者 2 名 (御調町 突風による転倒 浦崎町 水難事故)
- 1993 (平成 5) 年 7 月 集中豪雨 死者 1 名 (石垣崩れ 東久保町) 総雨量 142mm
9 月 台風 13 号 家屋浸水 75 棟
- 1994 (平成 6) 年 7 月～9 月 干ばつ 渇水対策本部設置 給水制限実施
8 月 林野火災 (因島三庄町) 焼損面積 57.4 h a 避難勧告 7 世帯
- 1997 (平成 9) 年 9 月 台風 19 号 家屋浸水 230 棟 最大潮位 4.40m
- 1998 (平成 10) 年 10 月 台風 10 号 死者 3 名 (美ノ郷町本郷 土砂崩れ) 家屋浸水 185 棟
総雨量 173mm 時間最大雨量 27mm
- 2000 (平成 12) 年 8 月 林野火災 (瀬戸田町宮原) 焼損面積 63 h a
- 2001 (平成 13) 年 3 月 芸予地震 (尾道市震度 5 強) 軽症者 2 名 家屋半壊 2 棟 (因島) 一部損壊
1,068 棟
- 2002 (平成 14) 年 12 月 林野火災 (吉和町鳴滝山) 焼損面積 30 h a 避難勧告 4 世帯 8 名
- 2004 (平成 16) 年 2 月 林野火災 (瀬戸田町柱谷) 焼損面積 390.99 h a 避難勧告 25 世帯 40 名
5 月 因島土生町新生区大火 死者 1 名 負傷者 1 名 全焼 13 棟 半焼 1 棟
7 月 台風 10 号 家屋浸水 230 棟 最大潮位 4.41m
8 月 台風 16 号 家屋浸水 1,271 棟 最大潮位 4.67m
- 2005 (平成 17) 年 7 月 集中豪雨 家屋浸水 581 棟 総雨量 274 mm 時間最大雨量 70mm
9 月 台風 14 号 家屋浸水 195 棟 最大潮位 4.45m
- 2011 (平成 23) 年 9 月 台風 12 号 死者 1 名 (水難事故)

2016（平成 28）年 6 月	土堂一丁目大火 家屋全焼 21 棟 部分焼 2 棟 ぼや 9 棟
2016（平成 28）年 6 月	集中豪雨 家屋損壊 39 棟 床上浸水 8 棟 床下浸水 2 棟 総雨量 258 mm 土砂災害発生件数 2,700 件
2017（平成 29）年 9 月	長江一丁目大火 家屋全焼 3 棟 部分焼 8 棟 ぼや 10 棟
2017（平成 29）年 9 月	尾崎本町大火 家屋全焼 13 棟 半焼 3 棟 部分焼 3 棟 ぼや 3 棟
2018（平成 30）年 7 月	平成 30 年 7 月豪雨災害（激甚災害指定 災害救助法適用） 人的：死者 2 名（土砂崩れ：桜町、防地町） 重傷者 2 名 軽傷者 6 名 住家：全壊 31 棟 半壊 45 棟 一部損壊 139 棟 床上浸水 155 棟 床下浸水 281 棟 合計 651 棟 総雨量 401 mm 24 時間降水量 240.5 mm 災害発生件数 2,700 件 最大避難者数 1,063 名
2019（平成 31）年 2 月	久保二丁目大火 家屋全焼 2 棟 半焼 1 棟 部分焼 2 棟 ぼや 2 棟
2020（令和 2）年 2 月	因島土生町大火 家屋全焼 25 棟 部分焼 2 棟 ぼや 6 棟
2021（令和 3）年 7 月	令和 3 年 7 月大雨 因島中庄町を中心に、準半壊 2 棟、半壊 1 棟、一部損壊 136 棟、床上浸水 29 棟、床下浸水 109 棟